



CENTRALE SMEERENHEID EPO 500-3000

UNI centraalsmeereenheid EPO 500-3000 (voor eenleidings-toepassingen)

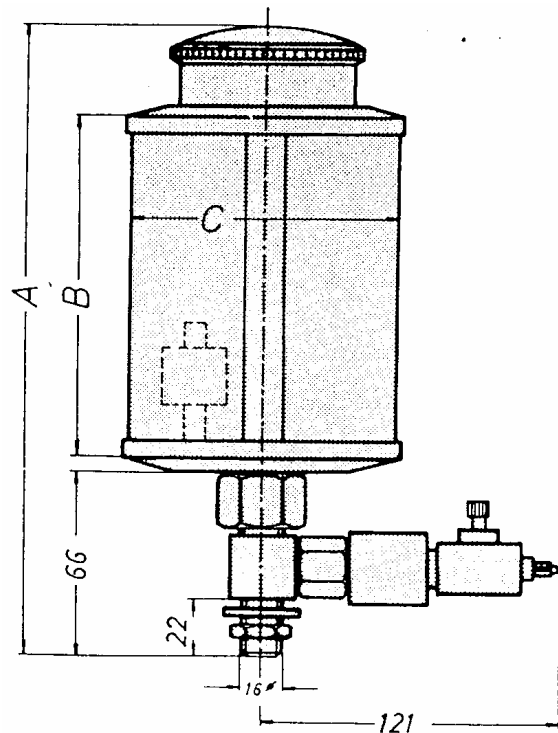
De centrale smeereenheid EPO bestaat uit een elektrische pomp met een smookklep en een reservoir met een inhoud van 0.5 tot 3.0 liter. De pomp is opgebouwd voor eenleidings-toepassingen en pompt met tussenpozen en onder een maximum druk van 1.5 bar lichte en middelmatige machine- en kettingoliën tot op een hoogte van ongeveer 10 m.

De verdeling naar de aparte smeerpunten gebeurt via de UNI-oliedruppelaars ETR en MTR.

Voor kettingsmering heeft de combinatie met de UNI-smeerborstels SPR en SPF of met de rolborstel RSM al uitstekende prestaties geleverd.

De bediening van de pomp gebeurt ofwel direct d.m.v. het ingebouwde sturingselement van de machine, ofwel d.m.v. onze programmeerbare tijdsturing en impulsgever TUP 1078/1 AL.

Voor de controle van de olietoestand in het reservoir, kan de UNI centrale smeereenheid optioneel worden uitgerust met een ingebouwde niveauschakelaar SMM 50 of SME 50



Type	A	B	C	Vermogen	T°	P	Debiet
EPO 500	180	100	80	18,5 W	max 40°C	max 1,5 bar	21 cm ³ /min –
EPO 1000	200	120	100				olie 65
EPO 2000	235	150	133				mm ² /s
EPO 3000	300	180	150				

Beschermingsklasse: IP 65
Elektrische aansluiting: 220/230V 50 Hz

Alle uitvoeringen onder voorbehoud van wijzingen