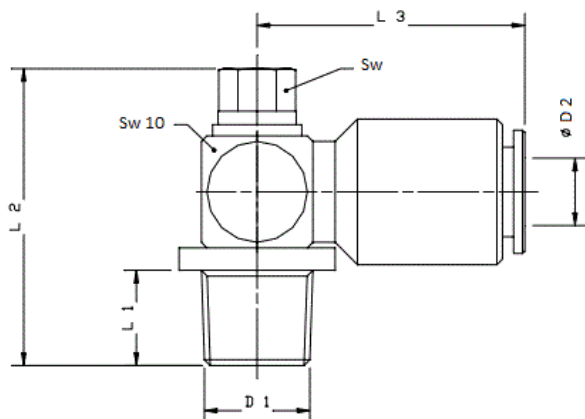




RACCORDS INSTANTANÉS COUDES TOURNABLE BANJO



pression de service: ca.250 bar

Médium: huile ou graisse

Joint: NBR

Température: -20°C .. 120 °C

Référence	D2	D1	L1	L2	L3	Sw
ILC.SK.WE-04-R02	4	1/8" Bsp	7.5	25	22	6
ILC.SK.WE-04-M06x0.75	4	M 6x0.75	6.0	24	22	6
ILC.SK.WE-04-M06x1	4	M 6x1	8.0	26	22	6
ILC.SK.WE-04-M08x1	4	M 8x1	8.0	26	22	6
ILC.SK.WE-04-M10x1	4	M 10x1	8.0	26	22	6
ILC.SK.WE-06-R02	6	1/8" Bsp	7.5	25	24	6
ILC.SK.WE-06-M06x1	6	M 6x1	8.0	26	24	6
ILC.SK.WE-06-M08x1	6	M 8x1	8.0	26	24	6
ILC.SK.WE-06-M10x1	6	M 10x1	8.0	26	24	6
ILC.SK.WE-06-M12x1	6	M 12x1	9.0	26	24	6