

PRODUKTÜBERSICHT

Automatische Schmierstoffspender



simalube[®]
smart lubrication

simalube

Vorteile der automatischen Schmierung mit simalube	3
simalube – der Schmierexperte	4/5
simalube 15 ml	6
simalube multipoint	7
simalube IMPULSE	8/9
Anwendungen	10/11
Standardschmierstoffe	12
Zubehörprogramm	13/14/15



simalube: Kontinuierliche Schmierung sorgt für tiefe Kosten und hohe Betriebssicherheit

simalube Schmierstoffspender kommen weltweit millionenfach in allen Industrien zum Einsatz. Sie sind die beste und günstigste Lösung für ununterbrochene Fett- oder Ölversorgung über Zeiträume von bis zu einem Jahr.

simalube – überall wo Kräfte wirken, sich etwas dreht oder bewegt.



Tom Maintain

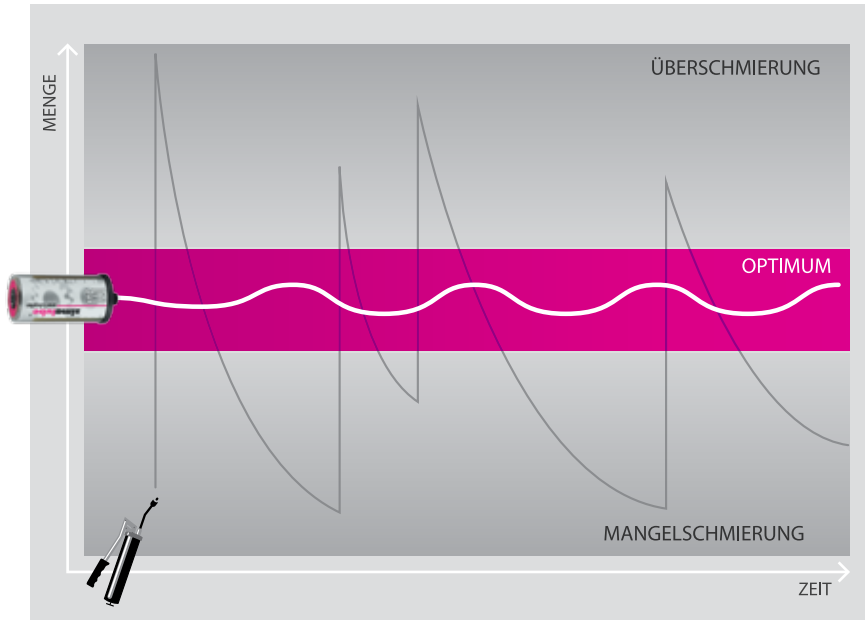
Weil meine Lager es mir wert sind!

«Einmal montiert, schmieren simalube Schmierstoffspender gleichmässig, punktgenau und zuverlässig. Das ist mit manueller Schmierung gar nicht möglich.»

Vorteile der automatischen Schmierung mit simalube

simalube Schmierstoffspender ersetzen die aufwändige Nachschmierung von Hand. Das bringt nicht nur Zeitersparnis, sondern verhindert auch Mangel- oder Übersmierung. Die Kosten können so bis zu 30 Prozent reduziert werden.

Optimierte Schmierstoffabgabe



Kontinuierliche Schmierstoffabgabe mit simalube verhindert wirksam die bei Handschmierung oft auftretende Mangel- oder Übersmierung.

Tiefere Kosten dank simalube



Bis zu 30 Prozent tiefere Kosten:

- Zeitersparnis und höhere Arbeitssicherheit dank geringerem Wartungsaufwand
- Höhere Lebensdauer der Maschinen und weniger ungeplanter Wartungsaufwand

Ihr Nutzen bei automatischer Schmierung mit simalube



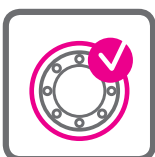
Manuelle Schmierung entfällt

- Zeitersparnis
- Erhöhte Arbeitssicherheit
- Schwer zugängliche Schmierstellen sind dauerhaft versorgt
- Weniger Schmierstoffverbrauch



Keine Mangel- oder Übersmierung von Bauteilen

- Tieferer Verschleiss
- Weniger Maschinenstillstand
- Höhere Maschinenleistung



Geschlossenes, staub- und wasserdichtes System

- Keine Verwechslung von Schmierstoffen
- Geringeres Verunreinigungsrisiko
- Keine Verschmutzung der Schmierstelle



Erfüllung internationaler Standards

- TÜV-geprüft und Ex zugelassen in allen Zonen
- Verbesserte Arbeitssicherheit
- Keine Umweltbelastung dank Recycling und vorschriftsmässiger Entsorgung

simalube –
der Schmierexperte



simalube – der automatische Einzelpunkt-Schmierstoffspender

Erhältlich in 5 Grössen, versorgt simalube verschiedenste Schmierstellen rund um die Uhr mit Schmierstoff. Tagein, tagaus – bis zu einem Jahr lang.

Profitieren Sie von den simalube Vorteilen

Zuverlässigkeit

- Schmierstellen werden kontinuierlich mit Schmierstoff versorgt
- Keine Schmierstelle wird vergessen
- Einfache Überwachung des Spendevorgangs durch das transparente Gehäuse

Umweltverträglichkeit

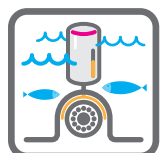
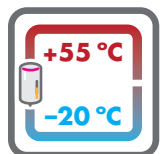
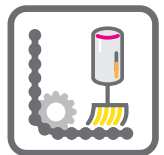
- simalube kann bis zu 3 Mal wieder befüllt werden
- Einfache Entsorgung am Ende der Lebensdauer
- simalube Schmierstoffspender enthalten keine giftigen Substanzen

Flexibilität

- simalube gibt es in 5 Grössen: 15, 30, 60, 125 und 250 ml
- Laufzeiten von 1 bis 12 Monaten frei wählbar
- Eingestellte Laufzeiten können jederzeit verändert werden
- simalube ist gefüllt oder leer zur eigenen Befüllung erhältlich

Unbeschränkte Einsatzmöglichkeiten (siehe auch Seiten 10/11)

- Bei engsten Raumverhältnissen und schwerer Zugänglichkeit
- In jeder beliebigen Lage und sogar unter Wasser
- Bei Umgebungstemperaturen von -20 °C bis $+55\text{ °C}$
- Unzählige Einbaumöglichkeiten dank grossem Zubehörsortiment
- Das Schmierstoff-Standardsortiment umfasst moderne und erprobte Hochleistungsschmierstoffe für alle Applikationen (siehe Seiten 12/13)



Funktion

Antrieb
 Druckraum
 Gehäuse
 Kolben
 Etikette
 Schmierstoff
 Anschlussgewinde



Technische Daten

Produkt	Automatischer Einzelpunkt-Langzeitspender für Fette und Öle			
Antriebssystem	Wasserstoff-Gasentwicklungszelle Trockenelement			
Betriebsdruck	Max. 5 bar			
Einstellung	Stufenlos 1–12 Monate (für Standardbedingungen)			
Einsatztemperatur	–20 °C bis +55 °C Umgebungstemperatur (Fettkonsistenz ändert sich mit der Temperatur)			
Lagerungstemperatur	Empfohlen bei 20 °C ±5 °C			
Spendervolumen	30 ml	60 ml	125 ml	250 ml
Gewicht voll	~82 g	~115 g	~190 g	~335 g
Gewicht leer	~55 g	~60 g	~75 g	~111 g
Wiederbefüllbarkeit	Die simalube 30–250 ml sind wiederbefüllbar.			



Prüfungen/Zulassungen



simalube 250



simalube 125



simalube 60



simalube 30

simalube 15 ml



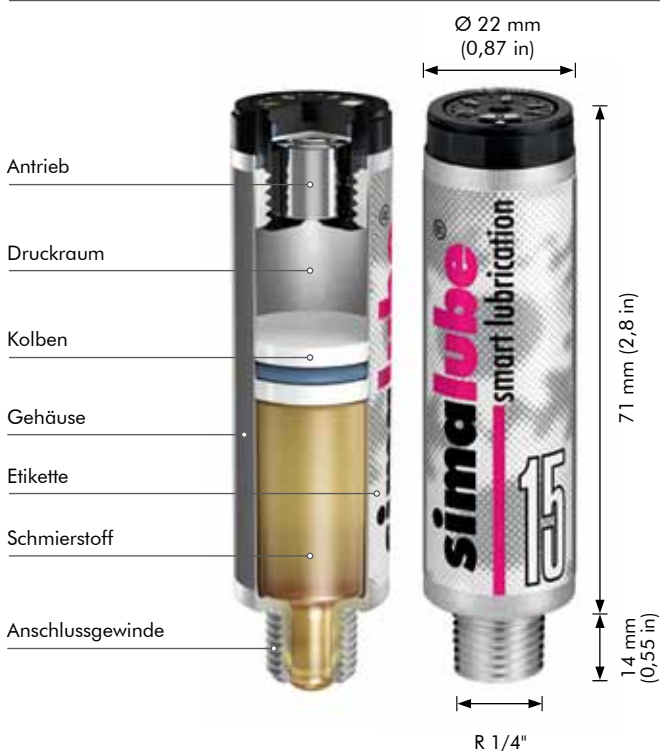
Der kleinste automatische Schmierstoffspender

Wo es an nötigem Platz fehlt, bietet der simalube 15 ml die perfekte Lösung. Mit seiner kompakten Baugröße ist er als kleinster automatischer Schmierstoffspender einzigartig auf dem Weltmarkt. In der Funktion unterscheidet er sich in nichts von den größeren simalube Schmierstoffspendern und bietet die gleichen Vorteile.

Ein Kleiner leistet Grosses

- Platzsparend dank kompakter Baugröße
- Robustes Aluminiumgehäuse
- Einbau und Funktion gleich wie bei den anderen simalube Spendern
- Alternative zum simalube multipoint bei weniger als 5 Schmierstellen (siehe Seite 7)

Abmessungen



Technische Daten

Produkt	Automatischer Einzelpunkt-Langzeitspender für Fette und Öle
Antriebssystem	Wasserstoff-Gasentwicklungszelle Trockenelement
Betriebsdruck	Max. 5 bar
Einstellung	Stufenlos 1–12 Monate (für Standardbedingungen)
Einsatztemperatur	–20 °C bis +55 °C Umgebungstemperatur (Fettkonsistenz ändert sich mit der Temperatur)
Lagerungstemperatur	Empfohlen bei 20 °C ±5 °C
Spendervolumen	15 ml
Gewicht voll/leer	~35 g / ~21,5 g
Prüfungen/Zulassungen	CE IP 68

simalube multipoint



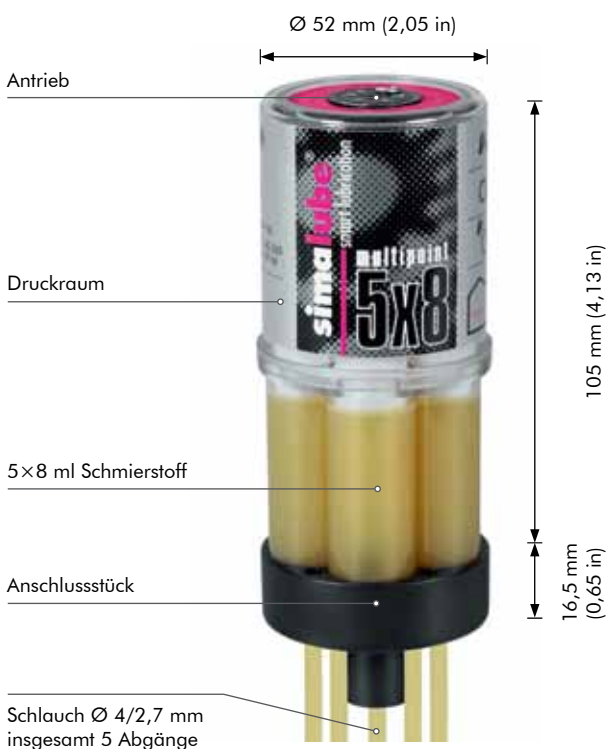
Der automatische Mehrpunkt-Schmierstoffspender

Der simalube multipoint versorgt 5 Schmierpunkte gleichzeitig bis zu einem Jahr zuverlässig in der gleichen Weise wie die anderen bewährten simalube Spender. Dank seiner Schnappverbindung zum Aufnahmestück kann der simalube multipoint einfach und rasch ersetzt werden, wenn er leer ist.




Das Multitalent für Linearführungen

- 5×8 ml Schmierstoffinhalt
- Ermöglicht sehr geringe Schmierstoffabgabe über einen langen Zeitraum
- Schnappverbindung zum Aufnahmestück
- Schnellkupplungen für Anschlusschläuche
- Hervorragend geeignet für die Schmierung von Linearführungen

Abmessungen



Technische Daten

Produkt	Automatischer Mehrpunkt-Langzeitspender für Fette und Öle
Antriebssystem	Wasserstoff-Gasentwicklungszelle (Trockenelement)
Betriebsdruck	Max. 5 bar
Einstellung	Stufenlos 1–12 Monate (für Standardbedingungen)
Einsatztemperatur	–20 °C bis +55 °C Umgebungstemperatur (Fettkonsistenz ändert sich mit der Temperatur)
Lagerungstemperatur	Empfohlen bei 20 °C ±5 °C
Spendervolumen	5×8 ml
Gewicht voll/leer	~147 g / ~120 g
Prüfungen/Zulassungen	  

simalube IMPULSE



Druckverstärker bis 10 bar

Der simalube IMPULSE sorgt für zuverlässiges Schmieren bei hohem Gegendruck und langen Schmierleitungen. Zusammen mit den automatischen Schmierstoffspendern simalube fördert dieser Druckverstärker Fette und Öle mit bis zu 10 bar und 0,5 ml pro Impuls an die gewünschte Schmierstelle.

Die LED-Anzeige des intelligenten Druckverstärkers informiert fortlaufend über den aktuellen Betriebszustand und blinkt bei einwandfreier Funktion grün auf.

Das kompakte Kraftpaket

Funktionalität

- Schmierimpulse von 0,5 ml Öl oder Fett bis NLGI 2 bei einem Druck von bis zu 10 bar
- Signalisierung des Betriebszustandes durch blinkende LED-Statusanzeige (grün/rot)
- Laufzeiteinstellung über den Schmierstoffspender kann jederzeit korrigiert werden
- Modulares System, voll kompatibel zu simalube Schmierstoffspendern 60, 125 und 250 ml
- Wechsel des Schmierstoffspenders erfolgt ohne Demontage des simalube IMPULSE
- Schonend für jeden Schmierstoff, da nur die Dosiermenge unter Druck steht

Vielseitige Einsatzmöglichkeiten

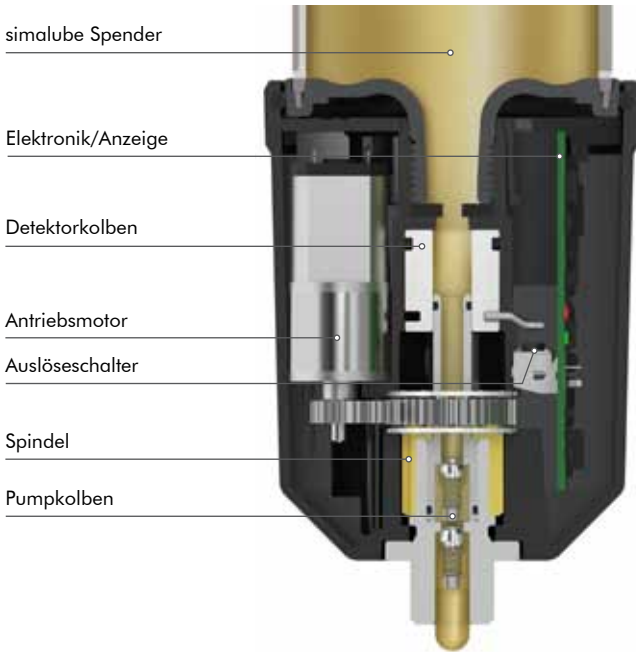
- Mögliche Installation ausserhalb des Hochtemperatur- oder Gefahrenbereichs mit bis zu 4 Meter langen Leitungen
- Die kompakte Baugrösse ermöglicht eine Installation auf engstem Raum
- Arbeitet in allen Lagen einwandfrei, auch unter Wasser

Wirtschaftlichkeit

- Hohe Kostenersparnis dank Wiederverwendbarkeit



Funktion



Technische Daten

Produkt	Automatischer Druckverstärker für den simalube Schmierstoffspender
Antriebssystem	Elektromechanisch
Stromversorgung	Batteriepack (Alkaline), 6 V 2,3 Ah Batteriepack (Lithium) für tiefe Temperaturen, 6 V 2,9 Ah
Funktionsanzeige	LED-Statusanzeige: grün/rot alle 10 Sekunden
Fördervolumen	0,5 ml pro Impuls
Betriebsdruck	Bis zu 10 bar
Zeiteinstellung	1 bis 12 Monate – vorgegeben durch die Einstellung am simalube
Einsatztemperatur	-10 °C bis +55 °C
Schmierolvolumen	Abhängig von Grösse und Einstellung des simalube: 0,17 bis 8,3 ml/Tag
Schmierstoffspender-volumen	Je nach simalube: 60 ml, 125 ml oder 250 ml
Schmierstoff	Fette bis NLGI 2 oder Öle
Einbaulage	Beliebig
Gewicht	0,24 kg
Garantie und Gebrauchsdauer	3 Jahre ab Produktionsdatum oder 10 Entleerungen eines simalube Schmierstoffspenders (125 ml)
Schutzklasse	CE IP 68



simalube IMPULSE installieren



simalube IMPULSE installieren. Batteriepack einlegen, Schmierstoffspender simalube einschrauben und Laufzeit einstellen.

Einfaches Nachfüllen «Refill»



Neues Batteriepack und neue Cartridge beschaffen, Spender selbst wiederbefüllen ...





simalube Anwendungen

HEBEVORRICHTUNGEN



Spindeln einer Hubanlage für Eisenbahnwaggons und Lokomotiven werden mit einem simalube 125 ml über 12 Monate geschmiert.

LEBENSMITTELINDUSTRIE



Die Antriebskette eines Transportkühlbandes für Brötchen wird mit 2 simalube SL18 in den Grössen 30 und 60 ml mit blauen Spezialbürsten gereinigt und geschmiert.

KIES- UND BETONWERKE



2 simalube Spender 250 ml mit Bürsten schmieren und reinigen den Kettenantrieb einer Trommelwaschmaschine.

KRÄNE



simalube Spender 125 ml schmieren den Drehkranz eines Krans.

KIES- UND BETONWERKE



In einem Kieswerk ist der simalube IMPULSE mit einem 125 ml Spender im Einsatz. Der IMPULSE drückt den Schmierstoff mit 10 bar durch eine 4 Meter lange Leitung.

AUFZÜGE UND ROLLTREPPEN



Der simalube 125 ml pflegt Führungsschienen von Aufzügen und verhindert Trockenreibung. Das System wird direkt am Kabinendach befestigt.

DRUCKINDUSTRIE



Ein simalube multipoint schmiert 5 Linearführungen einer Schneid- und Papierstapelmaschine in einer Druckerei.

ABWASSERAUFBEREITUNG/KLÄRANLAGEN



60 ml Schmierstoffspender auf dem Elektromotor und der Antriebswelle sorgen für die kontinuierliche Schmierung einer Zentrifugalpumpe.

RECYCLING



Ein simalube 125 ml schmiert das Stehlagere eines Förderbandes.








MASCHINEN- UND ANLAGENBAU











simalube Spender 15 ml mit Bürste versorgen die Zahnstange eines Beschickungsautomaten stetig mit Öl. Weitere simalube Spender 15 ml schmieren das Flanschlagere mit Fett.



simalube Standardschmierstoffe und Zubehör

FETT	NLGI	Verdicker	Temperatur-Bereich	Viskosität bei 40 °C	Anwendungen						
					Wälzlager	Gleitlager	Linearführungen	Getriebe/ Zahnstangen	Spindeln	Wellendichtungen	Keiten
											
SL01 Wasserbeständiges Langzeitfett	2	Lithium- Kalzium	-30 °C bis 120 °C	118	+	+	•	•	+	+	-
SL02 Hochleistungsfett mit MoS ₂	2	Lithium	-25 °C bis 130 °C	270	•	+	-	+	-	-	-
SL04 Hochtemperaturfett zur Langzeit- schmierung	2	anorga- nischer Verdicker	-20 °C bis 160 °C	540	+	•	-	•	•	-	-
SL06 Wasserbeständiges Fließfett (EP)	0	Lithium- Kalzium	-20 °C bis 120 °C	150	+	+	+	+	•	-	-
SL09 Universalfett, biologisch leicht abbaubar	2	Lithium- Kalzium	-20 °C bis 100 °C	100	+	+	•	•	-	-	-
SL10 Spezialfett für die Nahrungs-, Getränke- und Pharmaindustrie	2	Aluminium- Komplex	-30 °C bis 140 °C	350	+	+	•	+	•	-	-
SL24 Schmierfett für einen grossen Temperaturbereich (EP)	2	Lithium- Komplex	-30 °C bis 140 °C	185	+	+	•	•	+	+	-
SL25 Hochtemperaturbeständiges Polyharnstoff-Schmierfett	2	Polyurea	-20 °C bis 160 °C	110	+	•	-	•	•	-	-
SL26 Kalzium-Sulfonat-Komplexfett (EP)	1,5	Kalzium- Komplex	-20 °C bis 150 °C	460	+	+	-	•	•	-	-

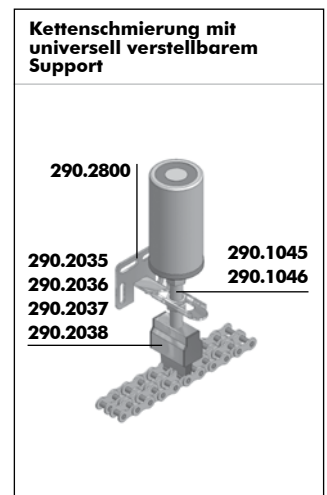
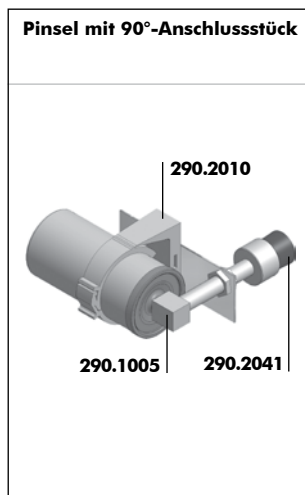
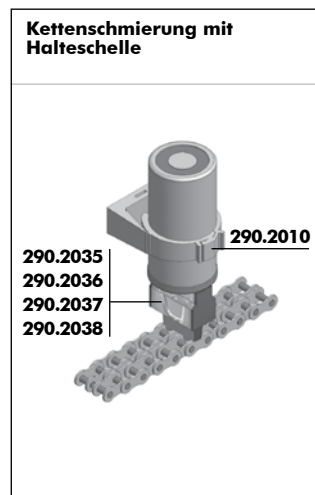
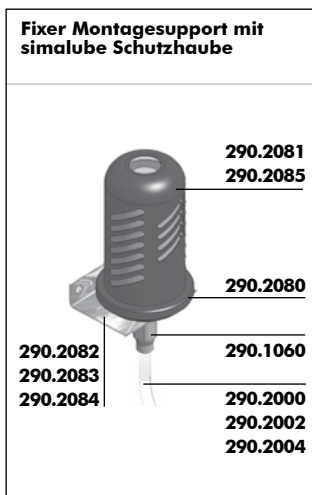
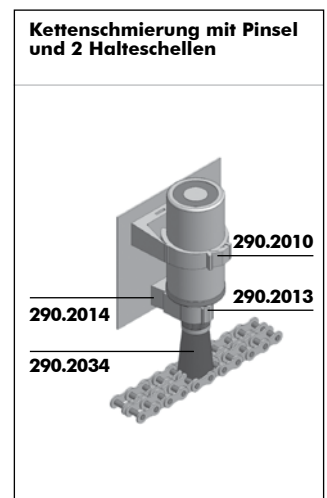
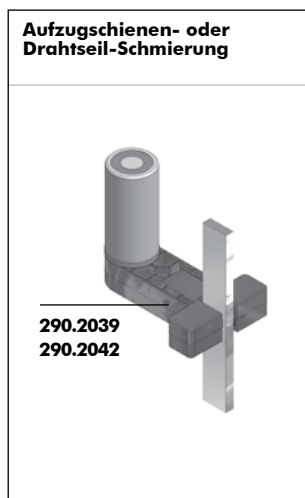
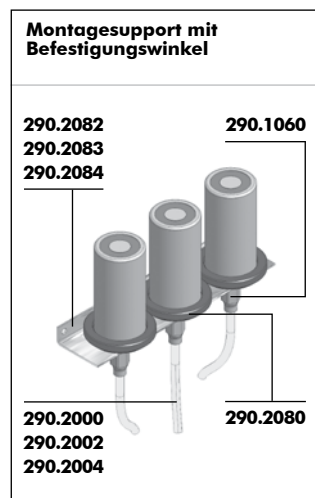
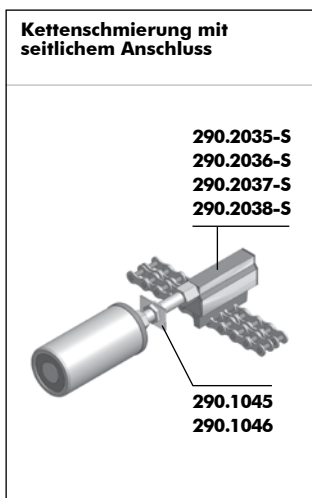
+ empfohlen • möglich - nicht empfohlen

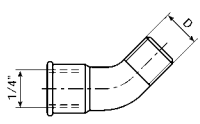
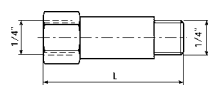
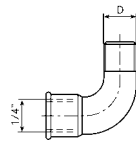
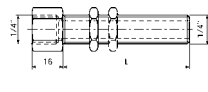
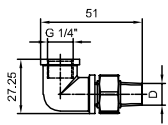
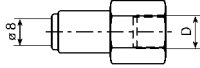
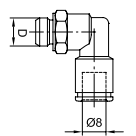
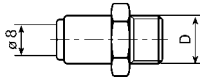
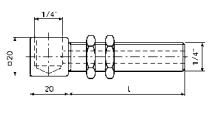
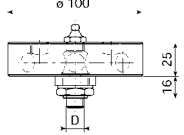
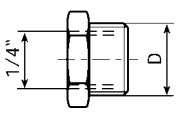
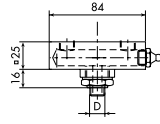
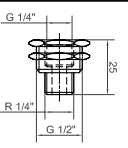
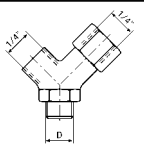
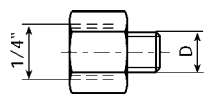
ÖL	ISO-VG	Basisöl	Temperatur-Bereich	Viskosität bei 40 °C	Anwendungen						
					Wälzlager	Gleitlager	Linearfürungen	Getriebe/ Zahnstangen	Spindeln	Wellendichtungen	Ketten
											
SL14 Kettenöl (EP)	68	Mineralöl	-10 °C bis 90 °C	68	-	•	•	-	-	-	+
SL15 Hochtemperatur-Kettenöl (EP)	-	Syntheseöl	-30 °C bis 250 °C	250	-	•	•	-	-	-	+
SL16 Paraffinbasisches Maschinenöl	68	Mineralöl	-20 °C bis 100 °C	68	-	•	•	-	-	-	+
SL18 Hochleistungsschmieröl für die Lebensmittel-, die Futtermittel und die Pharmaindustrie 	220	Syntheseöl	-15 °C bis 150 °C	220	-	•	•	-	-	-	+
SL19 Bio-Kettenöl	-	Rapsöl	-15 °C bis 100 °C	60	-	•	•	-	-	-	+

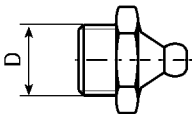
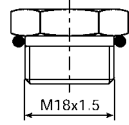
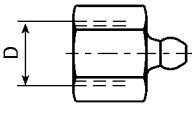
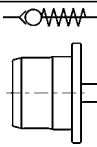
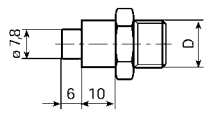
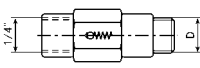
+ empfohlen • möglich - nicht empfohlen

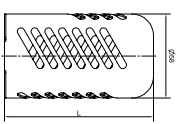
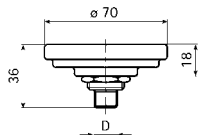
Anwendungsbeispiele

Mit dem Zubehörprogramm ist der simalube überall und in allen Lagen einfach zu installieren.



Anschlüsse				
	Bogen 45° D R 1/4 Nr. 290.1001		Verlängerung L 10 35 50 [mm] Nr. 290.1021 290.1040 290.1041	
	Bogen 90° D R 1/4 Nr. 290.1002		Schottverschraubung, 25 mm inkl. 1 Mutter / 60 mm, inkl. 2 Muttern L 25 60 [mm] Nr. 290.1045 290.1046	
	Bogen 90° schwenkbar D R 1/4 Nr. 290.1004		Steckverschraubung, für Schlauch Ø 8 mm D G 1/4 Nr. 290.1060	
	Winkelverschraubung drehbar, für Schlauch Ø 8 mm D G 1/8 G 1/4 Nr. 290.1007 290.1008		Steckverschraubung, für Schlauch Ø 8 mm D G 1/8 G 1/4 G 3/8 Nr. 290.1070 290.1071 290.1072	
	90° Anschluss mit Gewinde, inkl. 2 Muttern (nur für Öl) L 70 [mm] Nr. 290.1005		4-fach-Adapter D G 1/2 G 1/4 Nr. 290.4100 290.4101	
	Anschlussnippel D G 3/8 G 1/2 Nr. 290.1010 290.1011		2-fach-Adapter D G 1/2 G 1/4 Nr. 290.4102 290.4103	
	Befestigungsnippel G 1/2" - R 1/4" L 25 [mm] Nr. 290.1015		Y-Anschlussstück, enthält Reduziernippel Art. 290.1021 D R 1/4 Nr. 290.1050	
	Reduziernippel D G 1/8 G 1/4 M 6 M 8 M 8x1 Nr. 290.1020 290.1021 290.1022 290.1023 290.1024 D M 10 M 10x1 M 12 M 12x1,5 UNF 1/4 Nr. 290.1025 290.1026 290.1027 290.1028 290.1121			

Spenderzubehör und Diverses				
	Schmiernippel, zum Durchschmieren und Füllen der Fettkanäle D R 1/4 Nr. 290.3011		Antriebskopf, zur Wiederbefüllung Nr. 30 ml 60 ml 125 ml 250 ml 220.5004 220.5006 220.5008 220.5010	
	Nachfüllnippel, zum Nachfüllen des simalube D G 1/4 Nr. 290.3012		Rückschlagventilstopfen, Kunststoff Nr. 290.5060	
	Nachfüllnippel, zum Befüllen des simalube mit Fettpressenfüller D R 1/4 R 3/8 Nr. 290.3013 290.3014		Rückschlagventil D G 1/8 G 1/4 Nr. 290.2020 290.2021	

Schutzzubehör				
	Schutzhaube, zu Montagesupport Art. 290.2080 L ≤125 ml 250 ml 105 195 [mm] Nr. 290.2081 290.2085		Montagesupport, für alle simalube Grössen D R 1/4 Nr. 290.2080	

simatec – innovative Lösungen mit hohem Kundennutzen

simatec ist ein international tätiges Schweizer Familienunternehmen. Seit der Gründung im Jahr 1983 entwickelt, produziert und vermarktet ein motiviertes Team innovative Produkte für den Unterhalt von Wälzlagern unter den Markennamen simalube, simatherm und simatool.

Der direkte Kundennutzen steht dabei stets im Vordergrund. Mithilfe neu entwickelter Technologien vereinfacht simatec komplexe Abläufe und senkt den Wartungsaufwand an Zehntausenden von Maschinen rund um den Globus.

Ausgesuchte Handelspartner vertreiben die simatec Wartungsprodukte auf der ganzen Welt. Sie bieten professionellen Service und individuelle, fachkundige Beratung.

Wartungsprodukte von simatec – Industrietechnik



Schmierstoffspender

simalube Schmierstoffspender schmieren automatisch von einem Monat bis zu einem Jahr und sind stufenlos einstellbar. simalube versorgt jede Schmierstelle mit der idealen Schmierstoffmenge – egal ob Öl oder Fett. Das Nachschmieren von Hand entfällt und die Wartungskosten werden nachhaltig gesenkt.

simalube[®]
smart lubrication



Anwärmgeräte

simatherm Anwärmgeräte erwärmen ringförmige Metallteile wie zum Beispiel Wälzlager in kürzester Zeit. So können diese rasch und effizient montiert werden. Die induktive Erwärmung metallischer Werkstücke ist wirtschaftlich und ökologisch sinnvoll. simatec ist der weltweit führende Hersteller solcher Geräte.

simatherm[®]
smart mounting



Werkzeuge

simatool Werkzeugsets ermöglichen einen schnellen Ein- und Ausbau von Wälzlagern und Dichtungen. Sie werden auf der ganzen Welt in Maschinen- und Unterhaltswerkstätten praktisch aller Industriezweige eingesetzt.

simatool[®]
smart tools