



PMOPMG

POMPES MANUELLES

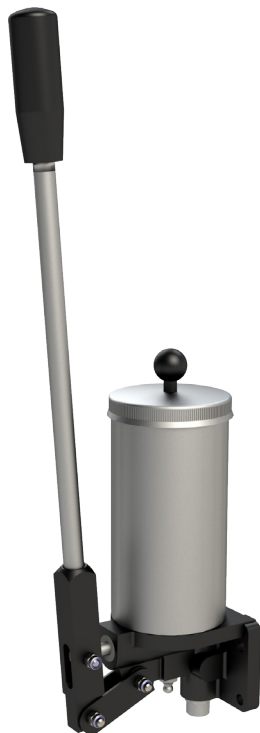


Pompes manuelles PMO-PMG	3
Dimensions d'encombrement (PMO-PMG)	4



Les produits ILC ne doivent être utilisés qu'aux fins prévues, comme indiqué dans cette brochure et dans toutes les instructions. Si le produit est fourni avec ses instructions d'utilisation, l'utilisateur est tenu de lire et de suivre ces instructions. Tous les lubrifiants ne conviennent pas aux systèmes de lubrification centralisée. Les systèmes de lubrification ILC et leurs composants ne peuvent pas être utilisés en combinaison avec des gaz, des gaz liquides, des gaz sous pression en solution et des liquides dont la pression de vapeur dépasse la pression atmosphérique normale (1013 mbar) de plus de 0,5 bar, la pression maximale admissible. Les matières dangereuses de toute nature, en particulier celles classées comme telles par la directive de la Communauté Européenne (CE) 67/548/CEE, Article 2 (2), peuvent être utilisées dans les systèmes de lubrification centralisée ILC ou de leurs composants et dans ceux fournis et/ou commercialisés par ILC seulement après consultation de la société et après avoir reçu l'autorisation écrite de cette dernière.

PMO-PMG



Les pompes manuelles des séries PMO (huile) et PMG (graisse) avec réservoir métalliques, sont destinées à l'alimentation d'installations de lubrification à l'huile et à la graisse où sont utilisés des distributeurs progressifs.

Le corps de la pompe est en alliage léger, glisse le piston de pompage en acier, actionné par un levier placé verticalement.

Sur la partie supérieure de la pompe PMO se trouve le réservoir du lubrifiant avec le bouchon correspondant et filtre de chargement. Dans la partie supérieure de la pompe PMG se trouve le réservoir du lubrifiant avec le disque de pressage correspondant et, pour le modèle PMG-10, le ressort de compression.

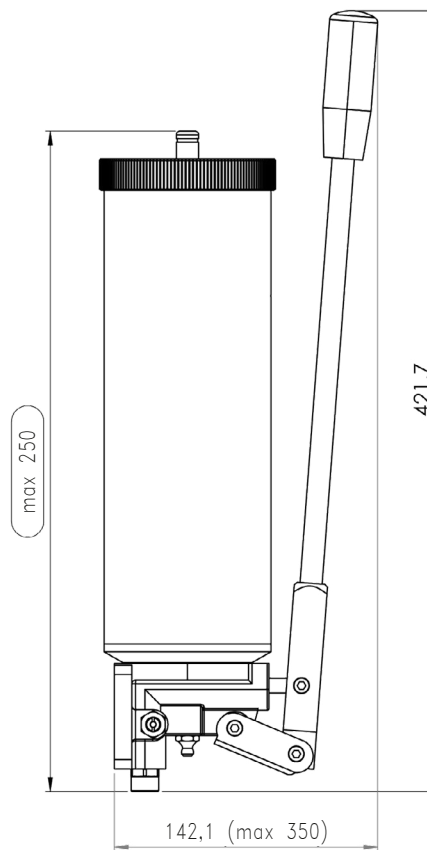
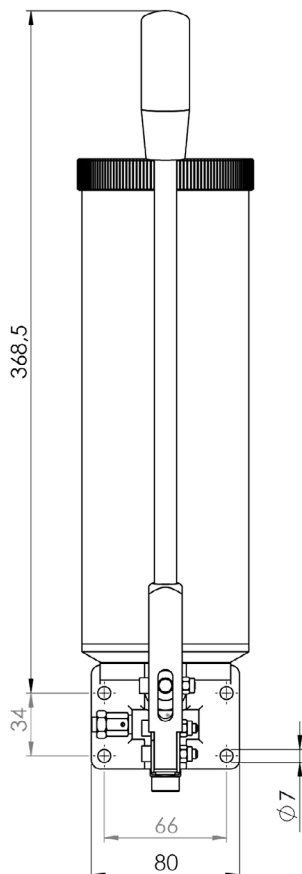
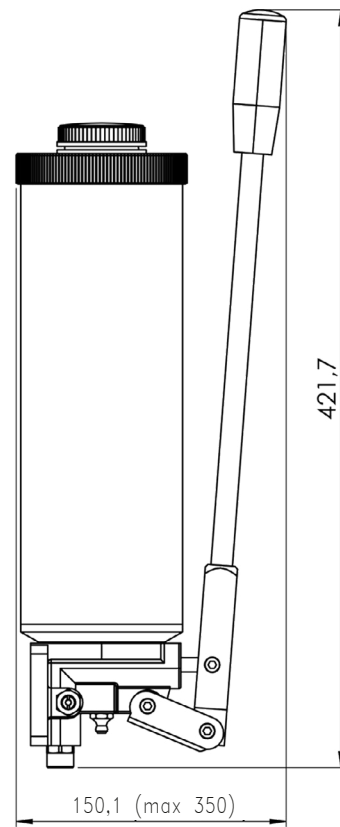
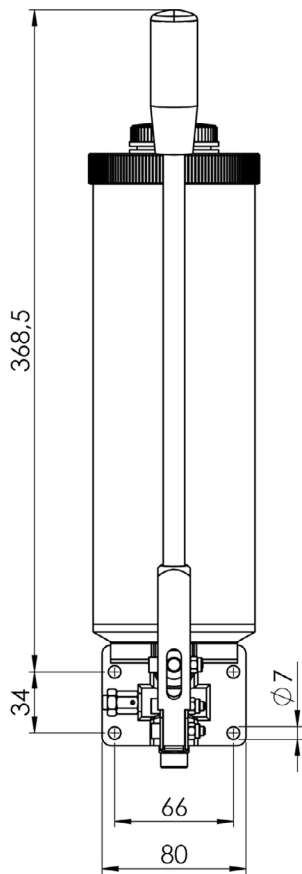
Une vanne de sécurité réglable protège la pompe et les composants contre toute éventuelle surpression. Une fuite de lubrifiant de la vanne indique un blocage de l'installation.

Codes de commande

PMO	PMG	Capacité
00.133.0	00.135.0	0,3 L
00.134.0	00.132.0	1,4 L

Données techniques

Débit	1 cm ³ /coup
Pression de fonctionnement	150 bar (2130 PSI)
Réservoirs	En métal de 0,3 ou 1,4 L
Lubrifiants	Huiles minérales de 50 à 1000 cSt PMG-3 Graisse NLGI 0 PMG-10 Graisse NLGI 2
Température	De -10 °C à + 60 °C
Raccord de refoulement	M12X1 femelle
Montage	Vertical



I.L.C. srl - Via Garibaldi, 149 - 20155 Gorla Minore - Italy
Tél : +39 0331 601697 - Fax +39 0331 602001 - www.ilclube.com - info@ilclube.it


MADE IN ITALY