

lubrication systems



MPO

ÉLECTRO-POMPE POUR L'HUILE

pour systèmes progressifs



Données techniques	3
Moteur	3
MPO	4
Dimensions (MPO)	5



Les produits ILC ne doivent être utilisés qu'aux fins prévues, comme indiqué dans cette brochure et dans toutes les instructions. Si le produit est fourni avec ses instructions d'utilisation, l'utilisateur est tenu de lire et de suivre ces instructions. Tous les lubrifiants ne conviennent pas aux systèmes de lubrification centralisée. Les systèmes de lubrification ILC et leurs composants ne peuvent pas être utilisés en combinaison avec des gaz, des gaz liquides, des gaz sous pression en solution et des liquides dont la pression de vapeur dépasse la pression atmosphérique normale (1013 mbar) de plus de 0,5 bar, la pression maximale admissible. Les matières dangereuses de toute nature, en particulier celles classées comme telles par la directive de la Communauté Européenne (CE) 67/548/CEE, Article 2 (2), peuvent être utilisées dans les systèmes de lubrification centralisée ILC ou de leurs composants et dans ceux fournis et/ou commercialisés par ILC seulement après consultation de la société et après avoir reçu l'autorisation écrite de cette dernière.

Données techniques

Débit /1'	150 CC - 250 CC - 500 CC
Pression de fonctionnement	50 - 120 bar réglable
Réservoir	4 - 5 - 6 - 8 - 12 - 50 l
Lubrifiants	Huiles de 50 à 1000 cSt 40° C
Raccord de refoulement	M12x1 Tuyau Ø 6 - 8
Température de fonctionnement	de -20° C à +80° C
Niveau électrique minimal	1.5 A - 250 V AC / 200 V DC - 50 W

Moteur

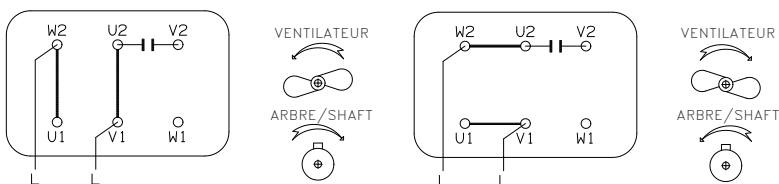


Les électro-pompes de la série MPO ont une configuration standard qui prévoit un moteur triphasé multi-tension. Le groupe moteur pompe est appliqué à une équerre en tôle qui sert de couvercle au réservoir.

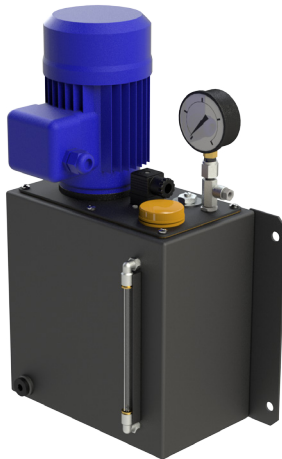
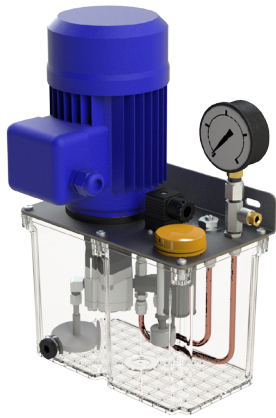
Pour les commandes incluant des moteurs de tensions différentes, ajouter la valeur de la tension au code correspondant ; par exemple, **00.860.0** devient **00.860.0.115**.

Triphasé			Caractéristiques générales	
Tension d'alimentation	Fréquence	Courant absorbé	Puissance	Indice de protection
220-240/380-420	50 Hz	1.05-1.22/0.63-0.71 A	0.18 Kw	IP55
254-280/440-480	60 Hz	1.05-1.22/0.63-0.71 A	Service	Continu S1
			Isolation	Classe F
<p>Le moteur triphasé est fourni avec le connecteur électrique en étoile</p>			Forme de construction	B14

Monophasé		
Tension d'alimentation	Fréquence	Courant absorbé
115 V AC	50/60 Hz	1.49 A
230 V AC	50/60 Hz	2.76 A



MPO



Les électro-pompes MPO sont destinées à l'alimentation d'installations de lubrification fonctionnant à l'huile où sont installés des distributeurs progressifs.

Un groupe de valves activant les fonctions d'enclenchement et de by-pass a été appliqué à la pompe à engrenages. De plus, elles sont équipées de signalisation de niveau électrique minimum, manomètre, bouchon avec filtre de chargement et filtre d'aspiration. Grâce aux hautes performances de pression et de débit, on peut les utiliser dans des installations de dimensions moyennes et grandes.

MPO avec réservoir en plastique

4 Litres	6 Litres	Débit
00.860.0	00.860.3	150 CC / 1'
00.860.1	00.860.4	250 CC / 1'
00.860.2	00.860.5	500 CC / 1'

Encombrement (mm)

Réservoir	A	B	C	D	E	F
4 L	155	181	348	167	170	230
6 L	250	276	443	167	170	230

MPO sans réservoir

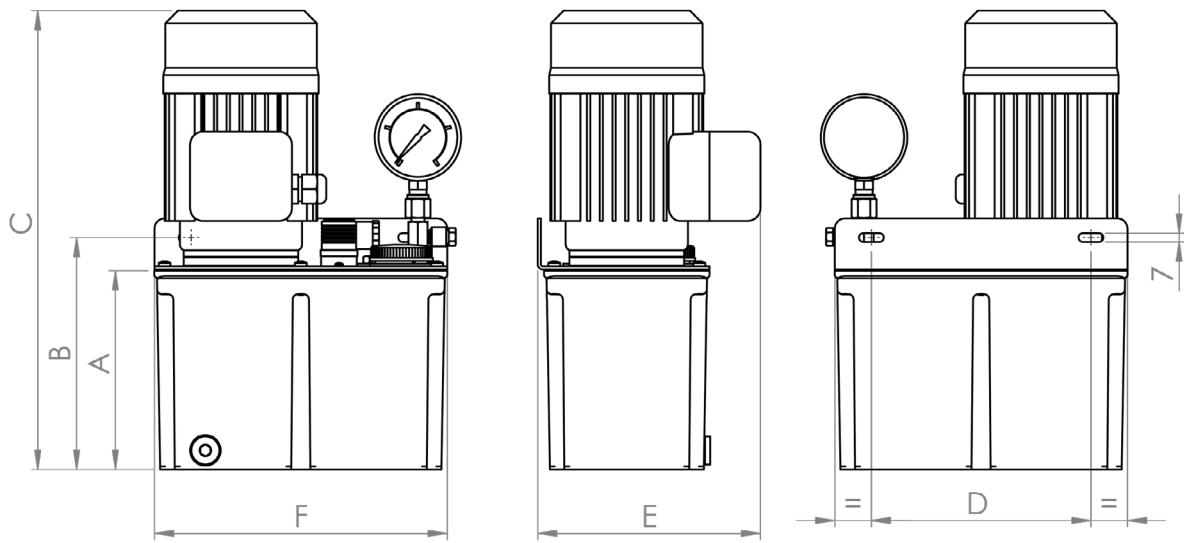
Code	Débit
00.866.1	150 CC / 1'
00.866.2	250 CC / 1'
00.866.3	500 CC / 1'

MPO avec réservoir en métal

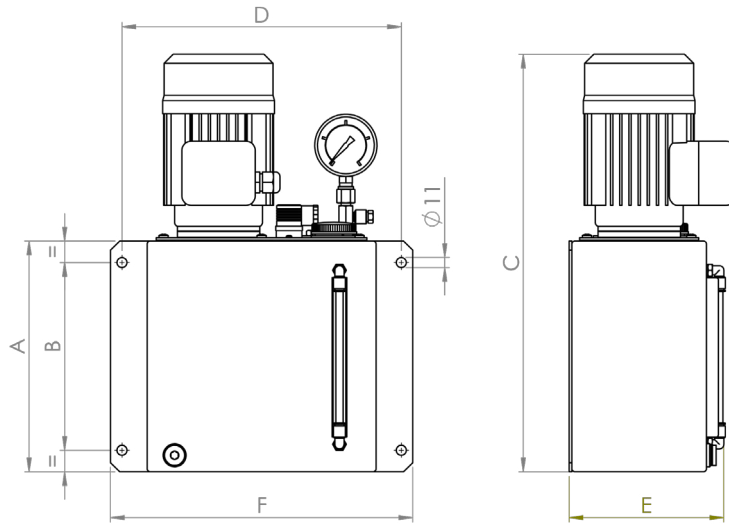
5 Litres	8 Litres	12 Litres	50 Litres	Débit
00.861.0	00.862.0	00.863.0	00.864.0	150 CC / 1'
00.861.1	00.862.1	00.863.1	00.864.1	250 CC / 1'
00.861.2	00.862.2	00.863.2	00.864.2	500 CC / 1'

Encombrement (mm)

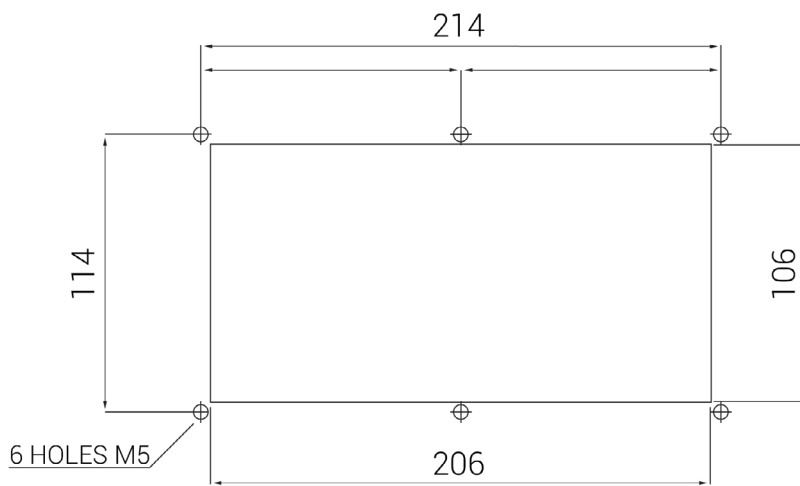
Réservoir	A	B	C	D	E	F
5 L	156	182	348	167	170	236
8 L	250	205	443	305	178	330
12 L	250	205	443	330	210	355
50 L	400	300	592	530	275	560



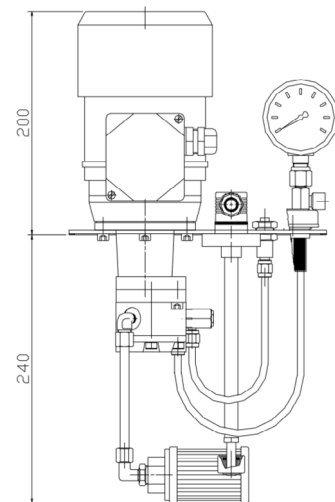
MPO 4-6 Litres (plastique)



MPO 5-8-12-50 Litres (métal)



Gabarit de perçage pour MPO sans réservoir



MPO Sans réservoir