

Elektrische vetsmeer pomp EP-1

De BEKA-MAX vetsmeer pomp EP-1 is elektrisch aangedreven en heeft de mogelijkheid tot maximaal 3 onafhankelijke uitgangen. Voor iedere benodigde uitgang is een separaat pompelement vereist. Er zijn 3 soorten pompelementen met verschillende opbrengsten verkrijgbaar; de PE-60, PE-120 en de PE-170. Ook is er een regelbaar pompelement verkrijgbaar; de PE-120V (zie pagina 7). Hierdoor is het mogelijk de vetopbrengst per individueel circuit aan te passen.

Met een werkdruk van maximaal 280 bar (instelling van het overstortventiel) heeft deze pomp de mogelijkheid om vetten te verpompen t/m NLGI-klasse 2.

De verschillende types van de EP-1 pompen onderscheiden zich door de reservoirinhoud en soort besturing. De EP-1 pomp kan extern aangestuurd worden door b.v. een SPS of een S-EP 6 besturing uit ons leveringsprogramma. De EP-1 pomp is ook leverbaar met verschillende geïntegreerde besturingen.

Geïntegreerde besturingen:

- EP-tronic
- EP-tronic T1
- BEKA-troniX1
- EP-T2

Technische specificaties:

Elektromotor:

Spanning:	12VDC / 24VDC
Toerental:	15 omw./min.
Verbruik:	
Onbelast bij +20 °C:	0,8A / 0,4A
Vol belast bij +20 °C:	2,2A / 1,1A
Zekering:	5A / 3A

Pomp:

Max. werkdruk :	350 bar
Instelling van het overstortventiel:	280 bar
Temperatuurbereik:	-35 °C t/m +70 °C (afhankelijk van het type vet)

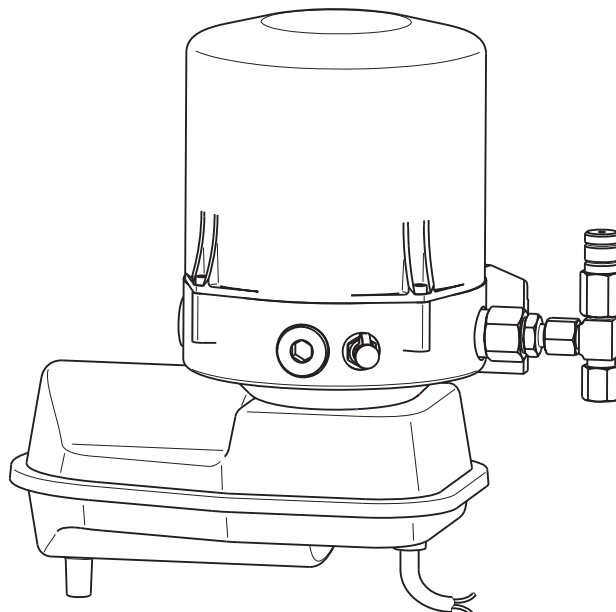
Reservoirinhoud:

Kunststof reservoir:	1,9 kg, 2,5 kg, 4 kg, 8 kg of 16kg
Stalen reservoir:	2 kg of 4 kg
Draairichting roervleugel:	tegen de klok in
Montage:	reservoir in verticale positie
Opbrengst van de pompelementen:	zie pagina 7
Beschermingsklasse:	IP5K9K volgens DIN 40050

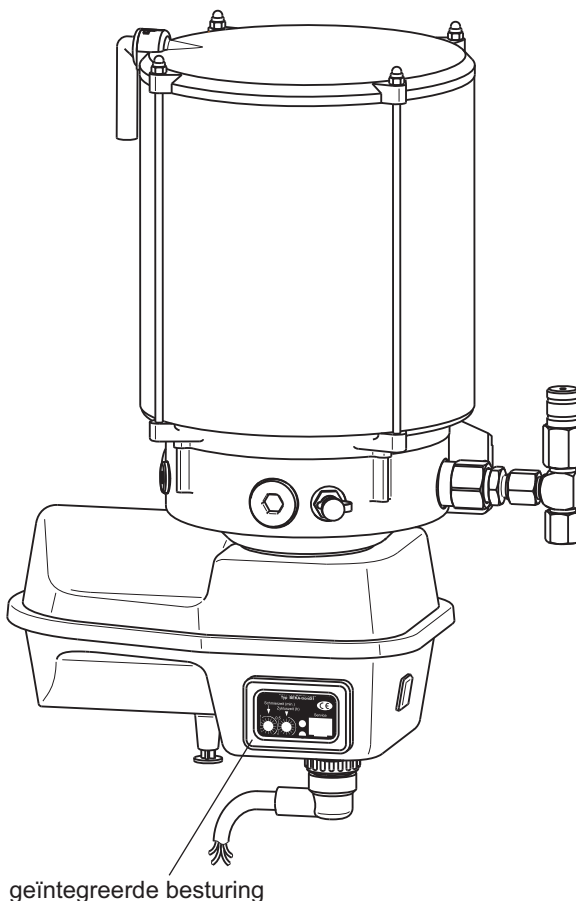
Smeermiddel:

vetten t/m NLGI-klasse 2
(zonder vaste bestanddelen)
minerale oliën vanaf 40 mm²/s (cSt)

EP-1 pomp met 1,9 kg reservoir



EP-1 pomp met 4 kg reservoir en geïntegreerde elektronische besturing



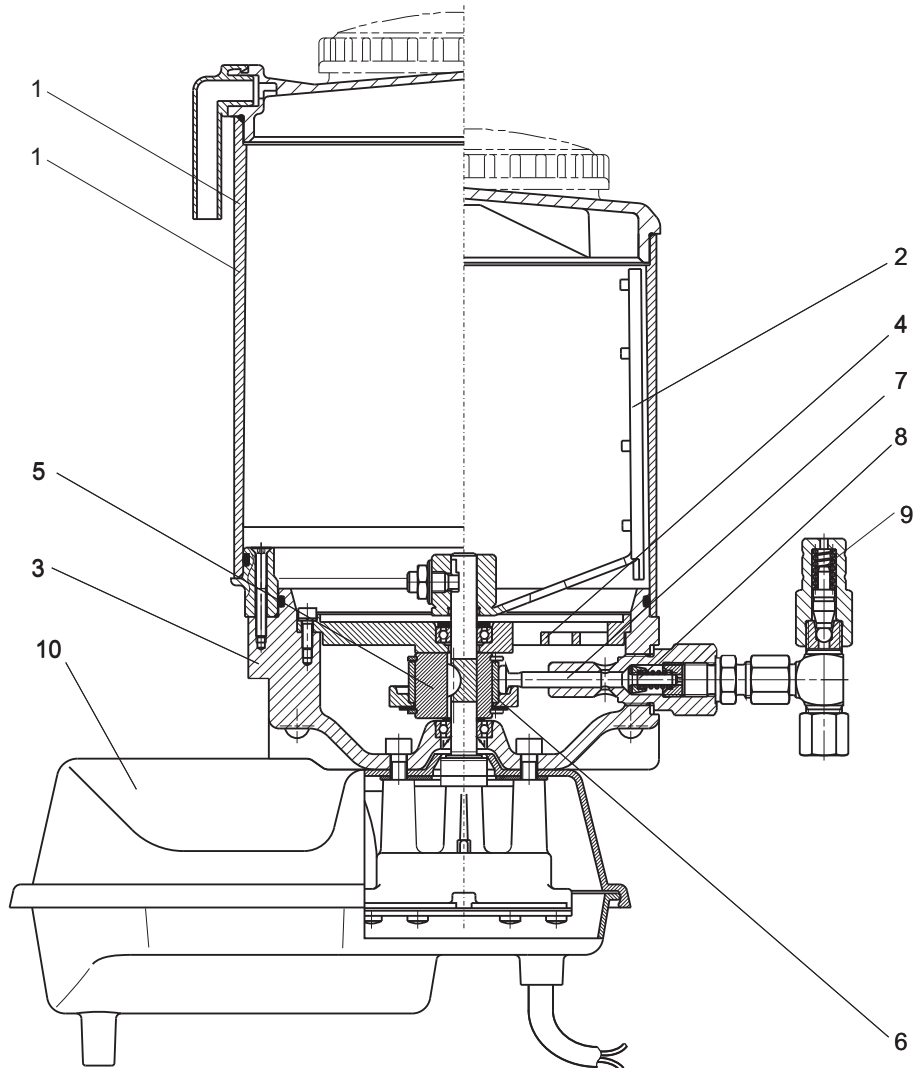
EP-1 Werkwijze

Een gelijkstroommotor (10) drijft de excenter (5) met drukring (6) continu aan. De excentriciteit veroorzaakt de zuig- en persslag van de plunjer (7), waarbij het ingebouwde terugslagventiel (8) het terug zuigen van het smeermiddel uit de hoofdleiding voorkomt.

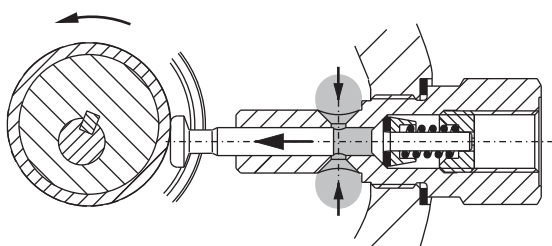
De roervleugel (2) drukt het smeermiddel uit het

reservoir (1) door een zeef (4) naar het aanzuiggedeelte van de pomp (3), waardoor luchtbellens tot een minimum beperkt worden. Een afstrijker aan de roervleugel (2) maakt een optische controle van het vetniveau in het transparante kunststof reservoir (1) mogelijk.

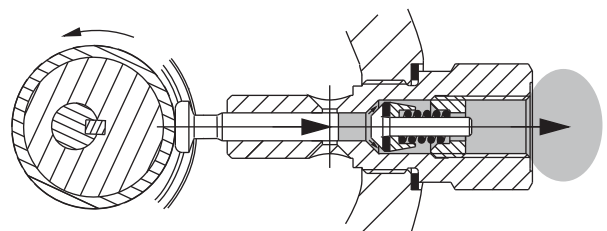
Het overstortventiel (9) is op 280 bar ingesteld.



Zuigslag pompelement



Persslag pompelement

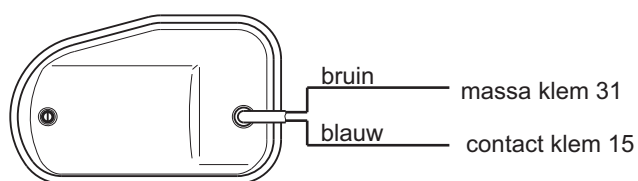


EP-1

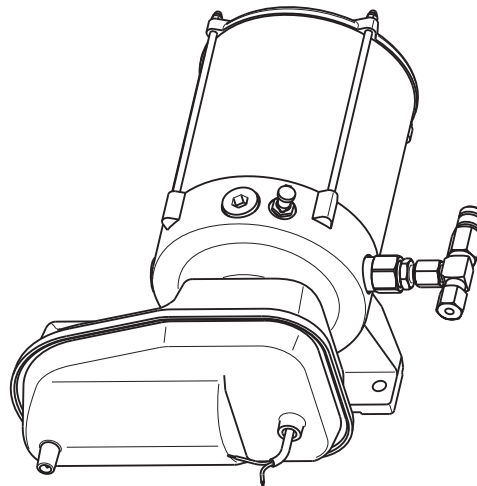
Aansluitkabel en aansluitschema

Standaard wordt de EP-1 pomp met een direct aangesloten kabel van 10 m lengte geleverd.

Aansluitschema



Onderaanzicht met direct aangesloten kabel



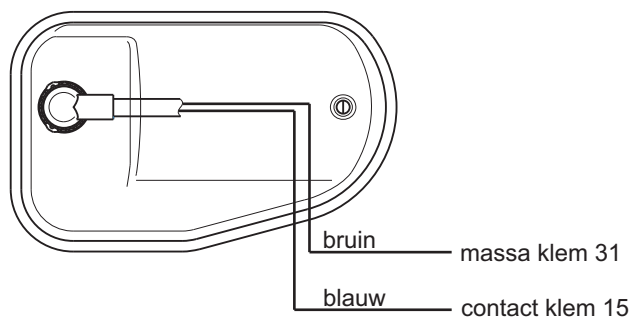
Speciale uitvoering behuizing met bajonetstekker:

Desgewenst kan de EP-1 pomp met bajonetstekker en 10 m kabel aan de onderste helft van de motorbehuizing geleverd worden.

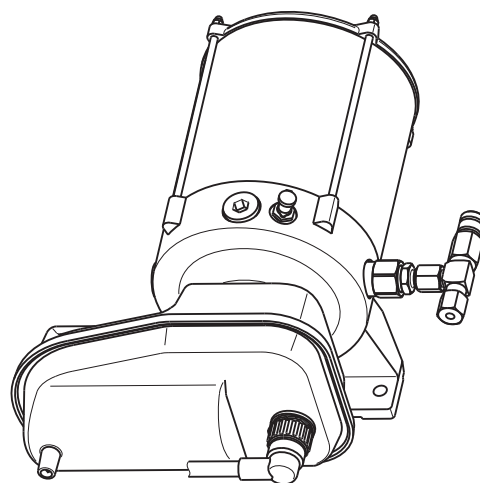
Dit maakt het vervangen van de aansluitkabel eenvoudiger, bijvoorbeeld na een kabelbreuk.

De speciale uitvoering met bajonetstekker dient bij bestelling aangegeven te worden (zie bestelsleutel pagina 13).

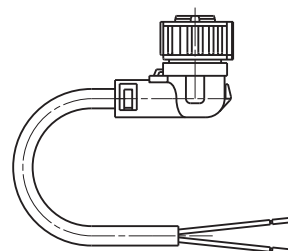
Aansluitschema



Onderaanzicht met bajonetstekker



Aansluitkabel 2-aderig
lengte 10 m met bajonetstekker



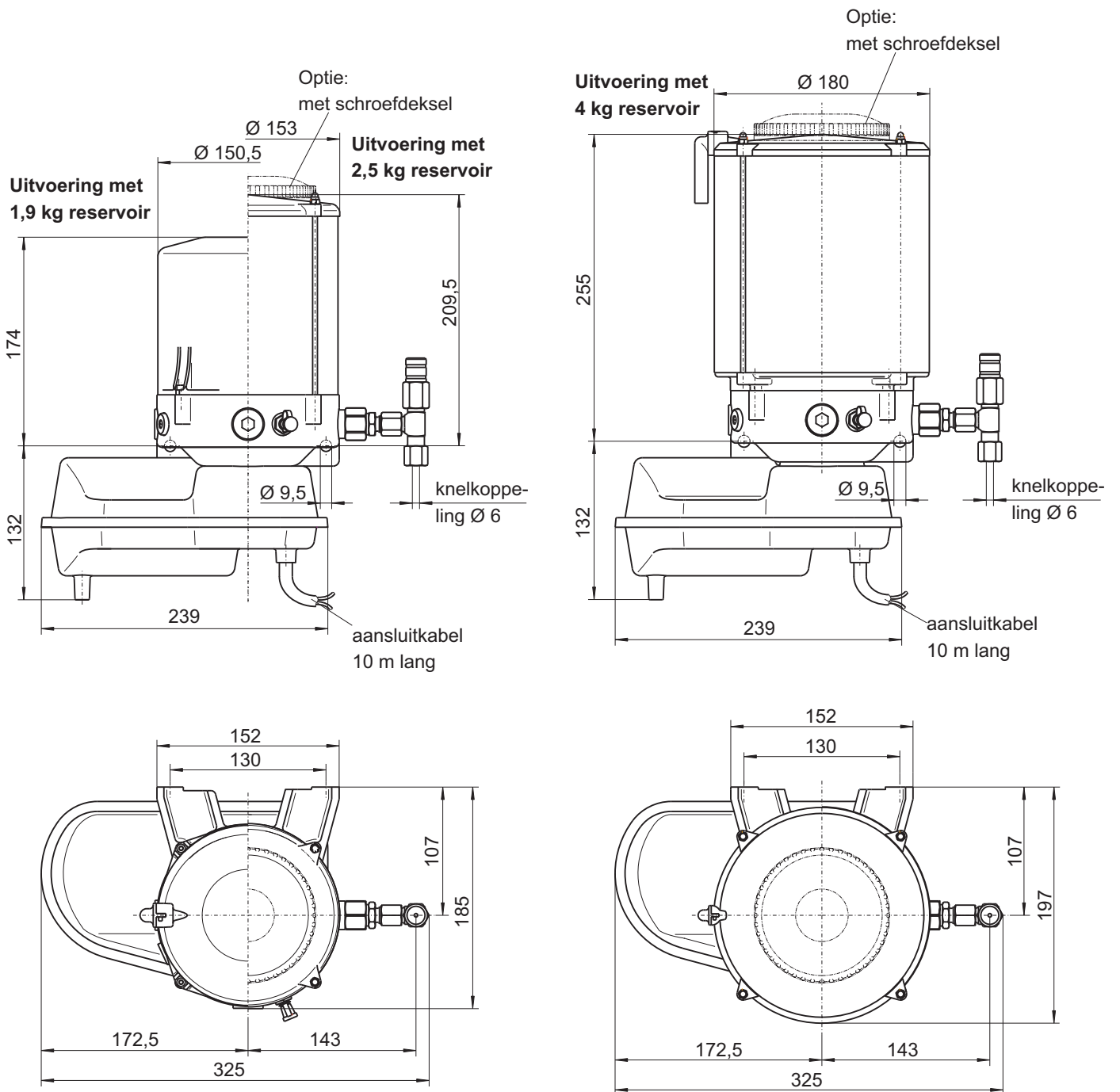
Artikelnummer: FAZ 02499-22

EP-1 Maatschetsen

Reservoirs en inbouwmaten:

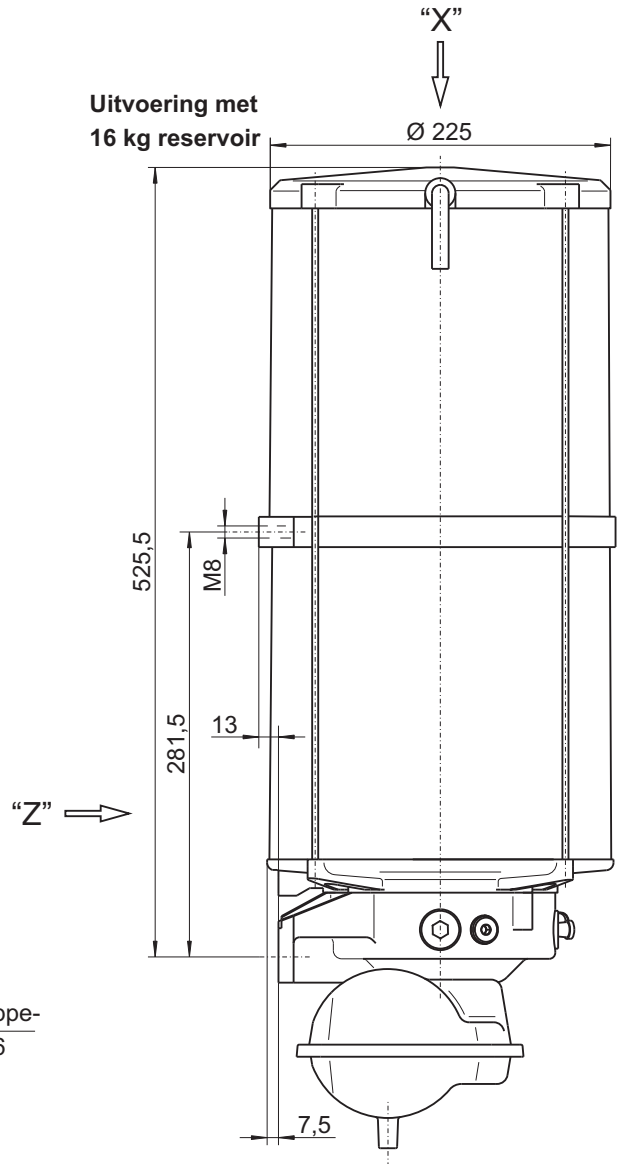
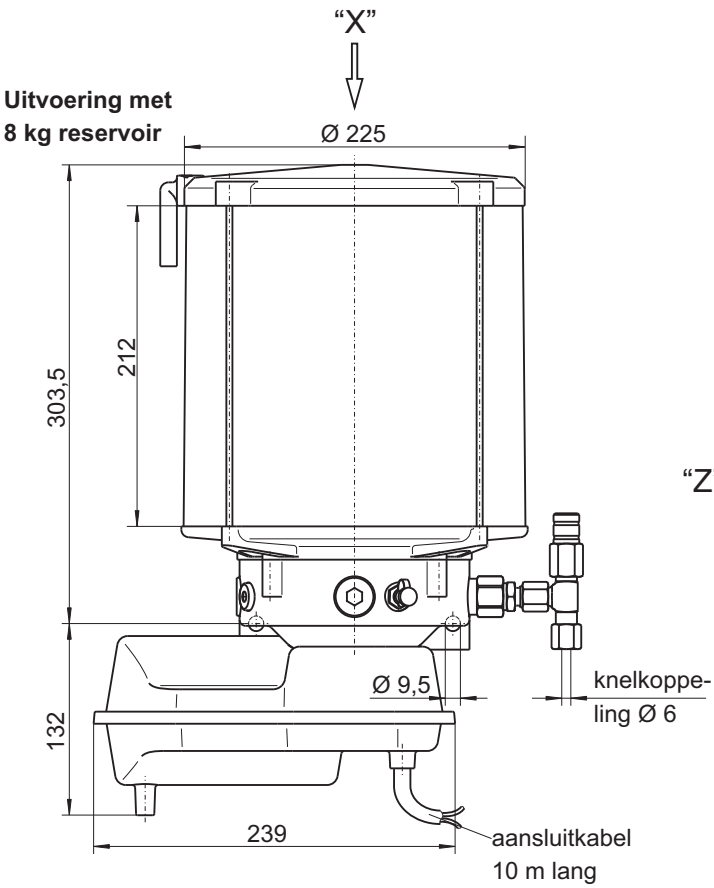
De EP-1 pomp is leverbaar met 5 verschillende kunststof reservoirs en 2 verschillende stalen reservoirs.

Kunststof reservoirs

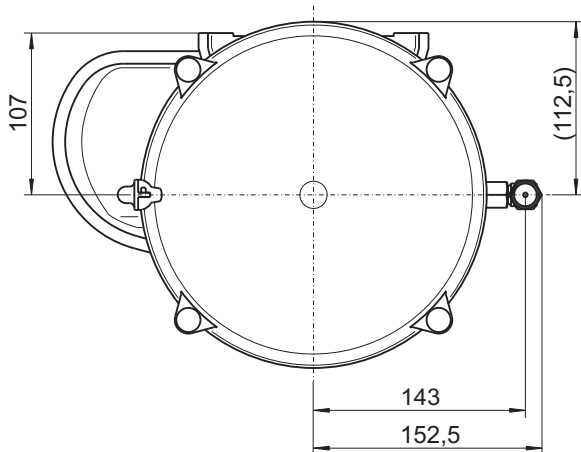


**EP-1
Maatschetsen**

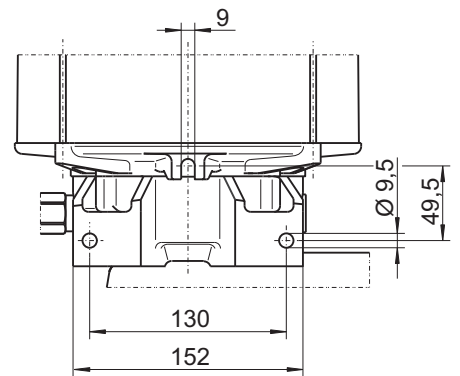
Kunststof reservoirs



Aanzicht "X"

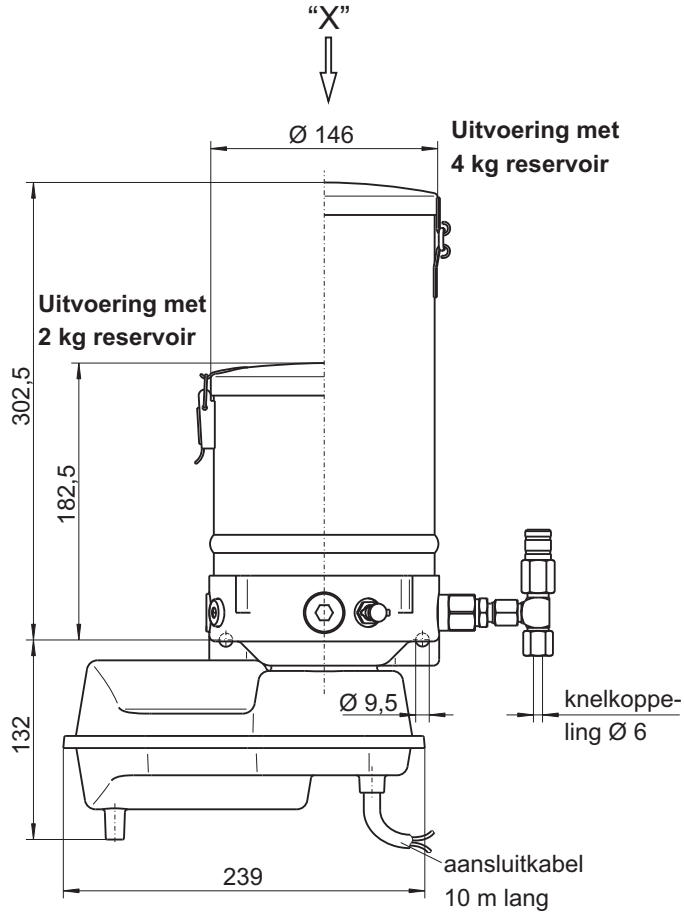


Aanzicht "Z"

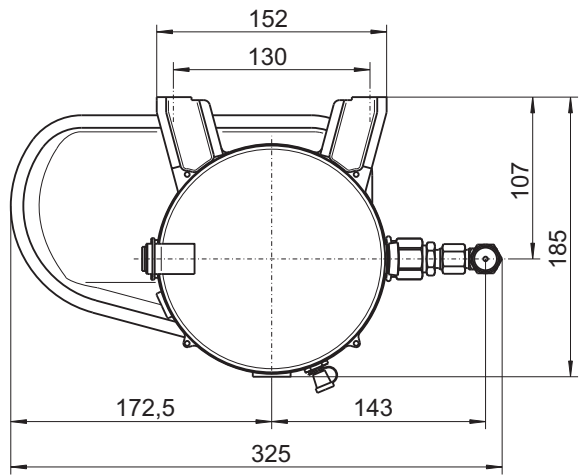


EP-1 Maatschetsen

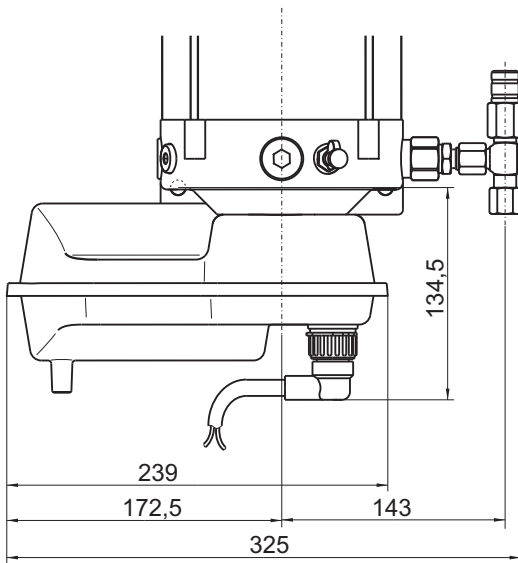
Metalen reservoirs



Aanzicht "X"



Onderkant met bajonetstekker



EP-1 Pompelementen

Pompelementen PE-60, PE-120 en PE-170

Technische specificaties:

	Opbrengst (cm ³ / slag of omw.)	Artikelnummer (incl. overstortventiel)	Artikelnummer overstortventiel
PE-60	0,06	2152 99067 0000	
PE-120	0,12	2152 99061 0000	2152 0062
PE-170	0,17	2152 99069 0000	

Pompelement PE-120V

Opbrengst:

- alle pompelementen zijn af fabriek op maximale opbrengst ingesteld
- max. opbrengst 0,12 cm³
- reducering 0,013 cm³ per klik = ½ omwenteling

Regelen van de opbrengst:

- de inbusbout (2) met een inbussleutel (SW5) verwijderen
- het instellen van de stelschroef (3) gebeurt met een schroevendraaier
- draaien met de wijzers van de klok mee reduceert de opbrengst
- draaien tegen de wijzers van de klok in verhoogt de opbrengst
- de maximale verstelling van de stelschroef is 2,4 mm = 6 klikken
- 1 omwenteling van de stelschroef is 0,8 mm = 2 klikken
- de inbusbout (2) inclusief dichtring monteren.

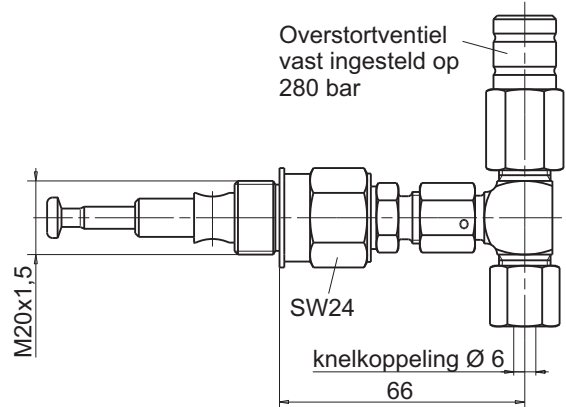
Technische specificaties:

Opbrengst: 0,04 t/m 0,12 cm³ / slag
 Regeling van de opbrengst: 6 klikken per ½ omw.
 Reducering: 0,013 cm³ per klik
 Pompmedium: vetten NLGI-kl. 00/000 t/m NLGI-kl. 2
 Plunjer beweging: gedwongen
 Artikelnr. (incl. overstortventiel): 2152 99063 0000
 Artikelnr. overstortventiel voor PE-120V: 2152 0063

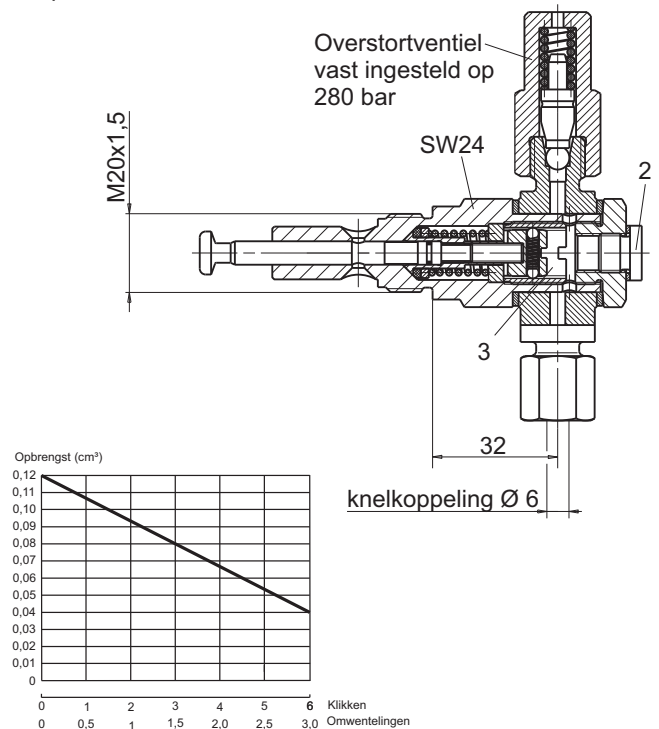
Montage van pompelementen in de EP-1 pomp

- montage- en demontage alleen bij stilstande pomp
- bij de montage het pompelement met gedeeltelijk uitgetrokken plunjer (4) schuin naar boven in het pomphuis steken (zie afb. A)
- als de plunjerkop tegen de drukring komt, het pompelement in horizontale positie brengen (zie afb. B)
- de plunjerkop moet in de groef van de drukring lopen
- het pompelement vastschroeven
- het demonteren gebeurt in omgekeerde volgorde
- Bij demontage van het pompelement moet men er op letten dat de plunjer (4) niet in de pomp achterblijft.

Pompelement PE-120

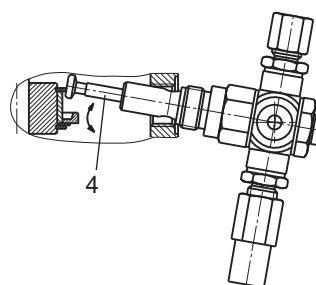


Pompelement PE-120V

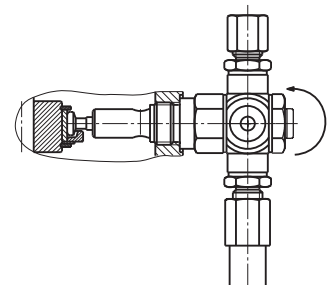


Montage

Afb. A



Afb. B



EP-1

Optische storingscontrole op overstortventiel

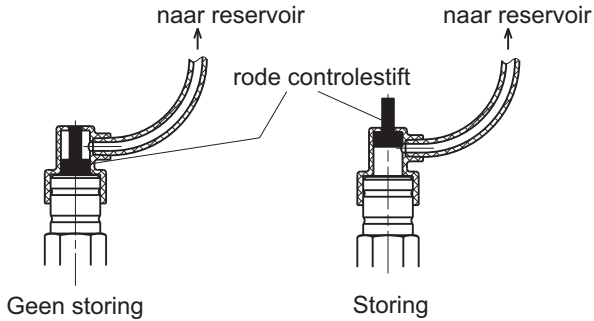
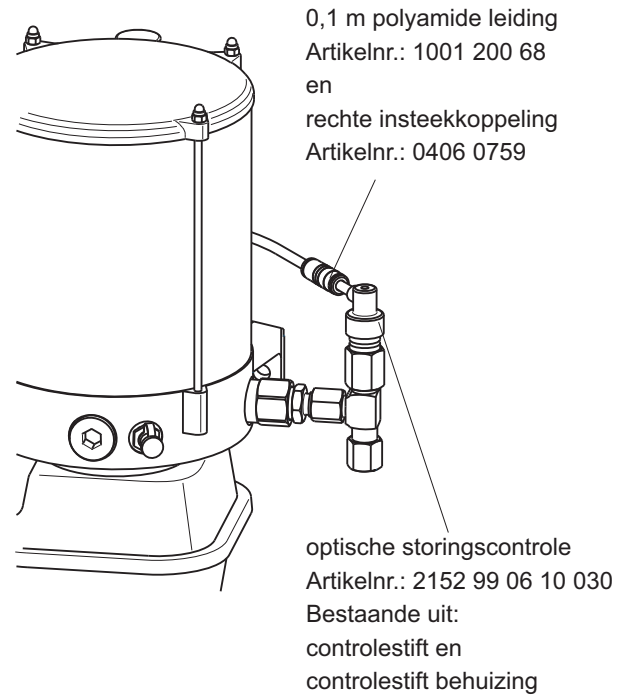
De pompelementen voor de EP-1 kunnen uitgerust worden met een optische storingscontrole op het overstortventiel. Indien er een storing optreedt in het smeersysteem en de werkdruk boven de 280 bar stijgt, treedt het overstortventiel in werking en wordt de rode controlestift zichtbaar. De controlestift geeft zo een foutmelding aan. Het smeermiddel dat uit het overstortventiel naar buiten komt, wordt terug naar het reservoir gevoerd.

Na het herstellen van de fout moet men de rode controlestift terug op zijn plaats duwen.

Bij bestelling dient de storingscontrole te worden gekozen met een speciaal uitvoeringsnummer (zie bestelsleutel pagina 13). Later inbouwen is niet mogelijk.

In geval van schade kunnen de onderdelen van de storingscontrole separaat worden besteld. Voor het verbinden van een gebroken retourleiding kan men ook een rechte insteekkoppeling bestellen (zie rechts).

Pompelement met optische storingscontrole



EP-1 Overstortventiel met microschakelaar

Door de montage van een microschakelaar op het overstortventiel van het pompelement, kan de maximale werkdruk in het smeersysteem bewaakt worden.

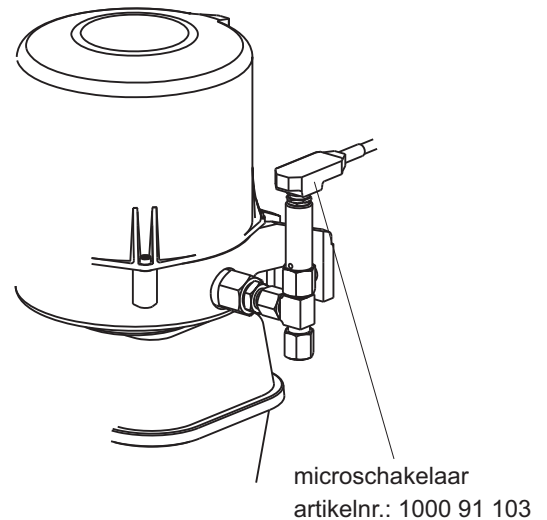
Wanneer er een storing in het smeersysteem optreedt wordt de microschakelaar in werking gezet.

Het signaal van de microschakelaar kan door b.v. een boordcomputer, een externe besturing of een geïntegreerde besturing verwerkt worden.

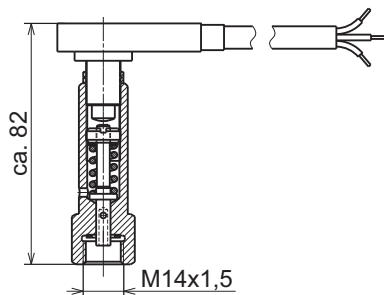
Technische specificaties:

Bedrijfsspanning:	10 t/m 60V DC
Max. stroomlast:	I = 1,7A
Type contact:	wisselcontact
Temperatuurbereik:	-25 °C tot +85 °C
Beschermingsklasse:	IP67
Aansluiting:	kabel 0,5 m lang, aangegoten
Openingsdruk:	ingesteld op 280 bar

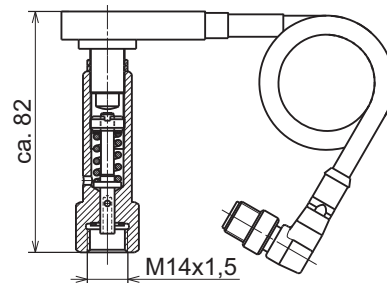
Pompelement met microschakelaar



Overstortventiel met microschakelaar
voor PE-60 t/m PE-170
Artikelnr.: 2152 99 06 10 028



Overstortventiel met microschakelaar met bajonetstekker
M12 voor PE-60 t/m PE-170
Artikelnr.: 2152 99 119



Aansluitschema voor de aansluiting van de
microschakelaar op een externe besturing



EP-1 Niveaubewaking

De EP-1 pomp kan, ter controle van het minimale vetniveau, uitgerust worden met een elektronische niveaubewaking. Voor deze toepassing is in het deksel van de pomp een capacitieve naderingsschakelaar voorzien. Standaard geeft deze een signaal zolang er voldoende vet in het reservoir aanwezig is. Indien het vet onder een bepaald niveau daalt, wordt het signaal uitgeschakeld.

De capacitieve naderingsschakelaar kan op een externe besturing, SPS of de geïntegreerde besturing aangesloten worden.

Indien de niveaubewaking op een intelligente besturing (b.v. boordcomputer, SPS) wordt aangesloten, dient men er rekening mee te houden dat het signaal pas na een tijdsduur van 10 seconden benut kan worden. Dat wil zeggen dat indien het signaal van de capacitieve naderingsschakelaar langer dan 10 seconden permanent uitblijft, het smeermiddelniveau te laag is en de pomp uitgeschakeld dient te worden (sluitcontact - de zwarte schakeldraad is aangesloten).

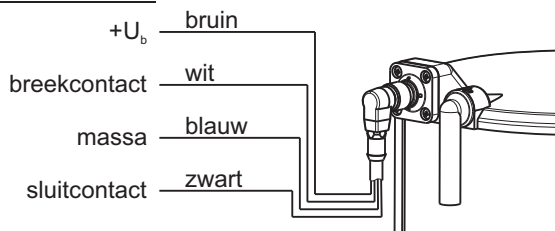
Indien de witte schakeldraad op de stekker is aangesloten (breekcontact), mag de pomp pas worden uitgeschakeld als de capacitieve naderingsschakelaar langer dan 10 seconden een permanent signaal geeft.

Om draadbreekcontrole te garanderen, wordt de voorkeur gegeven aan het sluitcontact!

Technische specificaties:

Voedingsspanning:	10 t/m 60V DC
Schakeltype:	PNP-sluitcontact
Max. schakelstroom:	250 mA
Beschermingsklasse schakelaar:	IP67
Beschermingsklasse stekker:	IP54
Bereik omgevingstemperatuur:	-25 °C t/m +70 °C
Aansluiting:	4-polige stekker, M12x1

Aansluitschema:

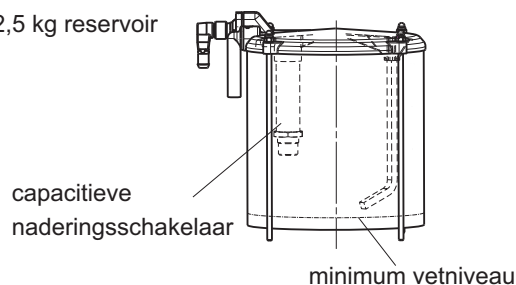


Om de sensoren van spanning te voorzien worden de bruine draad (+U_b) en de blauwe draad (massa) gebruikt.

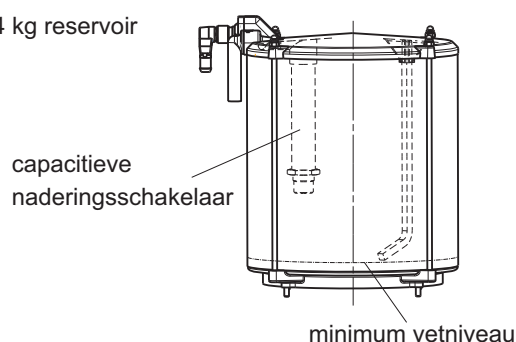
Indien de zwarte draad als uitgang van de sensoren wordt gebruikt, dan fungeert deze als sluitcontact. Er wordt een signaal (+U_b) afgegeven, zolang het reservoir niet leeg is (OK-melding, draadbreekcontrole).

Indien de witte draad als uitgang van de sensoren wordt gebruikt, dan fungeert deze als breekcontact. Er wordt een signaal (+U_b) afgegeven, als het reservoir leeg is (leegmelding).

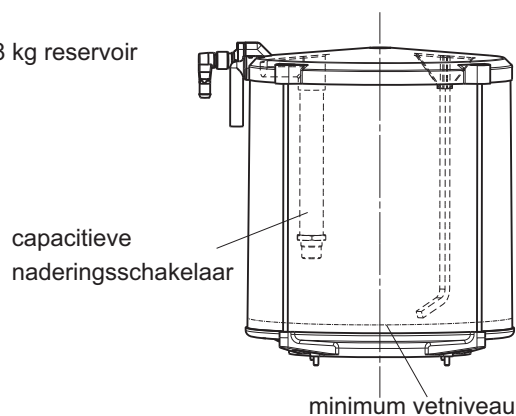
Voor 2,5 kg reservoir



Voor 4 kg reservoir



Voor 8 kg reservoir



EP-1

Kabel voor aansluiten van de niveaubewaking

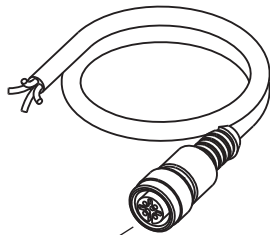
Voor het elektrisch aansluiten van de niveaubewaking op een externe besturing, wordt gebruik gemaakt van specifieke aansluitkabels.

Deze aansluitkabels dienen separaat besteld te worden.

Er zijn 2 kabeltypes beschikbaar:

Aansluitkabel met een rechte aansluitwartel M12x1.

Verkrijgbaar in de lengtes 2 m, 5 m en 10 m.

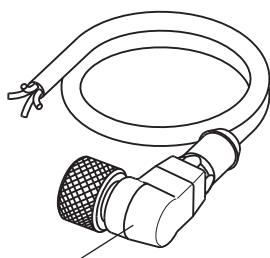


rechte wartel M12x1

Kabellengte	Artikelnummer
2 m	1000 91 2458
5 m	1000 91 1237
10 m	1000 91 2457

Aansluitkabel met een haakse aansluitwartel M12x1.

Verkrijgbaar met een lengte van 5 m.



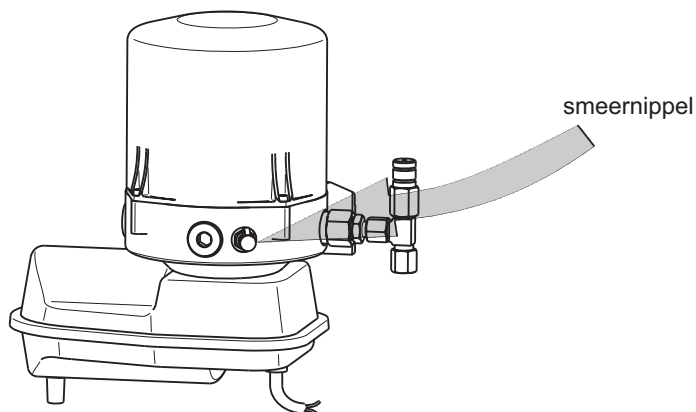
haakse wartel M12x1

Kabellengte	Artikelnummer
5 m	1000 91 2997

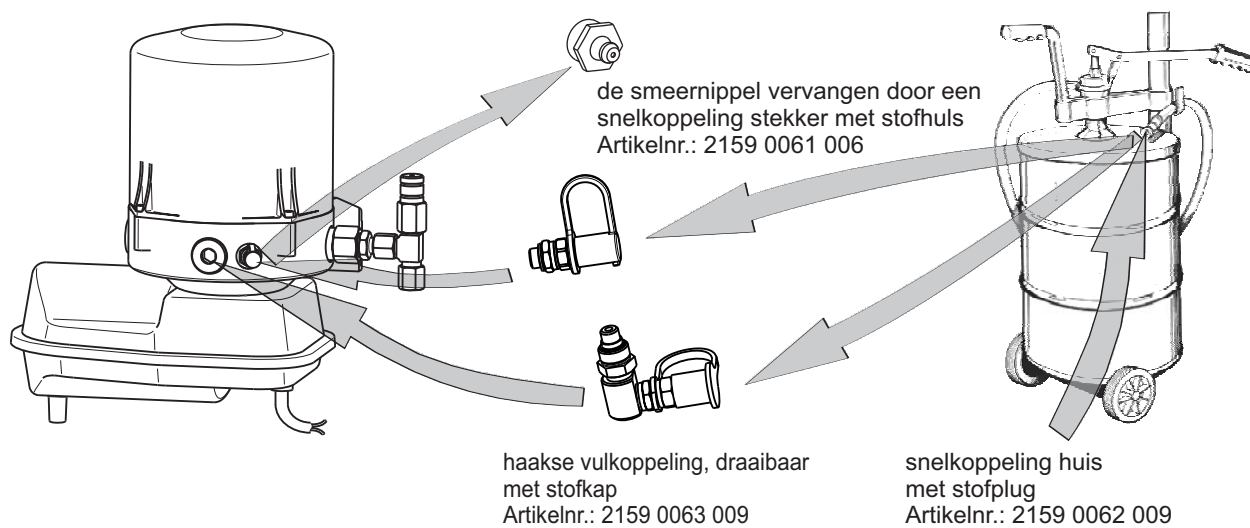
EP-1

Het vullen van de EP-1 pomp

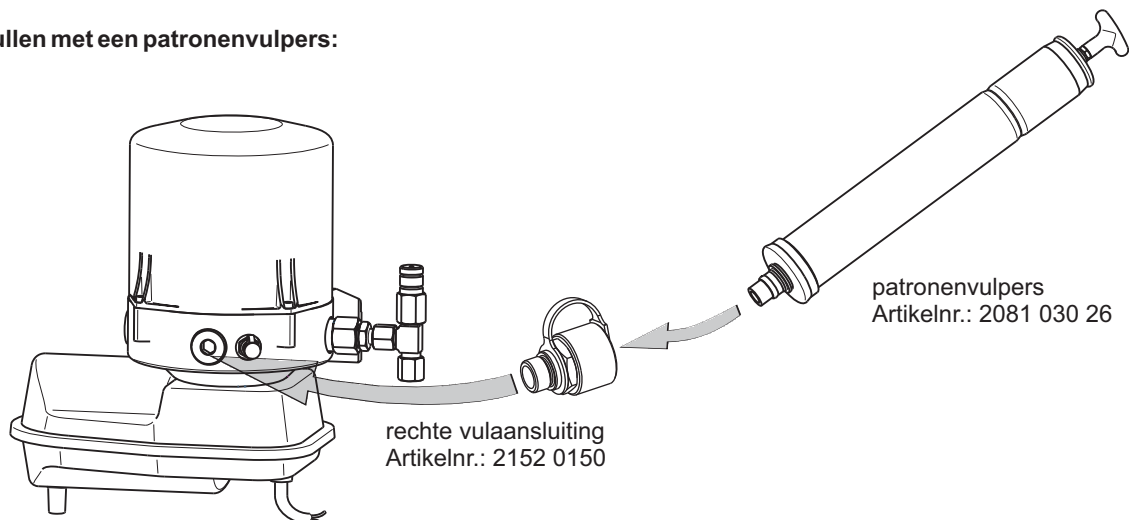
- a) Standaard wordt de pomp gevuld via de gemonteerde hydraulische smeernippel met een hefboomvetspuit of pneumatische vetpomp:



- b) Het vullen met een snelkoppeling:



- c) Het vullen met een patronenvulpers:



EP-1
Bestelsleutel

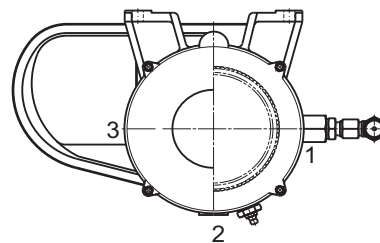
Artikelnr. _____ 2152 . XX . XX . XX . 000

Motorspanning				
	Zonder stekker		Met bajonetstekker	
Spanning	12V	24V	12V	24V
Code	01	02	03	04

Nummer	Pompelement				
Uitgang	Zonder	PE-60	PE-120	PE-120 V	PE-170
Pos. 1	0	1	2	3	4
Pos. 2	0	1	2	3	4
Pos. 3	0	1	2	3	4

Nr.	Code	Nr.	Code	Nr.	Code	Nr.	Code	Nr.	Code
000	00	100	F0	200	01	300	41	400	V0
001	A1	101	F1	201	K1	301	Q1	401	V1
002	A3	102	F2	202	K2	302	Q2	402	V2
003	A4	103	F3	203	K3	303	Q3	403	V3
004	A5	104	F4	204	K4	304	Q4	404	V4
010	B0	110	N0	210	L0	310	R0	410	W0
011	B1	111	G1	211	L1	311	R1	411	W1
011	B2	112	G2	212	L2	312	R2	412	W2
013	B3	113	G3	213	L3	313	R3	413	W3
014	B4	114	G4	214	L4	314	R4	414	W4
020	C0	120	H0	220	02	320	S0	420	X0
021	C1	121	H1	221	M1	321	S1	421	X1
022	C2	122	H2	222	03	322	S2	422	X2
023	C3	123	H3	223	M3	323	S3	423	X3
024	C4	124	H4	224	M4	324	S4	424	X4
030	D0	130	H5	230	52	330	42	430	Y0
031	D1	131	H6	231	N1	331	T1	431	Y1
032	D2	132	H7	232	N2	332	T2	432	Y2
033	D3	133	H8	233	53	333	43	433	Y3
034	D4	134	H9	234	N4	334	T4	434	Y4
040	E0	140	J0	240	P0	340	U0	440	Z0
041	E1	141	J1	241	P1	341	U1	441	Z1
042	E2	142	J2	242	P2	342	U2	442	Z2
043	E3	143	J3	243	P3	343	U3	443	Z3
044	E4	144	J4	243	P4	344	U4	444	Z4

Bestelvoorbeeld pompelementen:



1 PE-120 ingebouwd in uitgang positie 1:
Nr. = 200 → Code = 01

Speciale uitvoeringen:

028 = Pompelementen met microscharakelaar
257 = Pompelementen met optische storingscontrole en vet-retour naar pomp

Kunststof reservoir					Metalen reservoir		
1,9	2,5	4	8	16	2	4	8
27	25	30	35	37	31	26	36
/	51	52	53	/	/	/	/

Reservoirinhoud (kg)
Zonder niveaubewaking
Met niveaubewaking in reservoirdeksel. Wartelaansluiting M12x1

Speciale uitvoeringen 000

Speciale uitvoeringen: 028 = Pompelementen met microscharakelaar
257 = Pompelementen met optische storingscontrole en vet-retour naar pomp