

Progressieve verdeler SXE-2

De progressieve plunjerverdeler SXE-2 is een verdeler met een hydraulische volgstuuring. De plunjers worden door het toegevoerde smeermiddel zodanig bewogen, dat het smeermiddel door de afzonderlijke, achtereenvolgende uitlaten naar buiten gedwongen wordt. Wanneer zich storingen voordoen, zoals b.v. een verstopping in een smerleiding of een smeerpunt, dan blokkeren de verdelers. Dit blokkeren is onderdeel van de controle van de verdeler. Bij handbediende pompen ontstaat bij blokkering zo'n sterke tegendruk dat het bijna onmogelijk is om de handpomp in werking te brengen. Bij automatische pompen komt het smeermiddel bij het overstortventiel naar buiten.

De progressieve verdeler SXE-2 worden in een variabele schijfopbouw geproduceerd. Dit heeft als voordeel dat de verdeler, afhankelijk van het aantal en de grootte van de smeerpunten, eenvoudig aangepast kan worden.

De progressieve verdeler SXE-2 is hoofdzakelijk opgebouwd uit verdelerelementen. Deze bestaan uit een basiselement met een doseerelement of een blindelement. Het basiselement bestaat uit een begin-, een midden- en een eind-element.

Door deze modulaire bouwvorm kan men zowel de opbrengst van de afzonderlijke uitlaten, als het aantal uitlaten veranderen.

De variabele opbrengst per plunjerslag wordt bereikt door verschillende punjerdiameters van het doseerelement, welke naar wens verwisselbaar zijn. Om het aantal uitgangen te verminderen van een bestaande verdeler, kan een blindelement gebruikt worden of het basiselement met doseerelement kan worden verwijderd. Voor het verhogen van het aantal uitgangen kan een basiselement met doseerelement toegevoegd worden.

Een progressieve verdeler heeft voor een probleemloze werking minstens drie doseerelementen nodig.

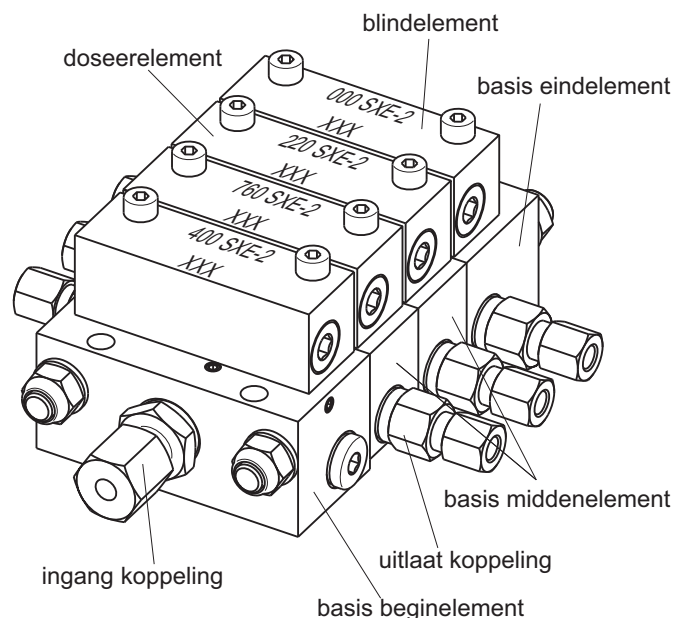
Technische gegevens:

Max. bedrijfsdruk ingang: 300 bar
 Temperatuurbereik: -35 °C t/m +80 °C
 Smeermiddel: olie - vloeibaar vet - vet

Aantal elementen:

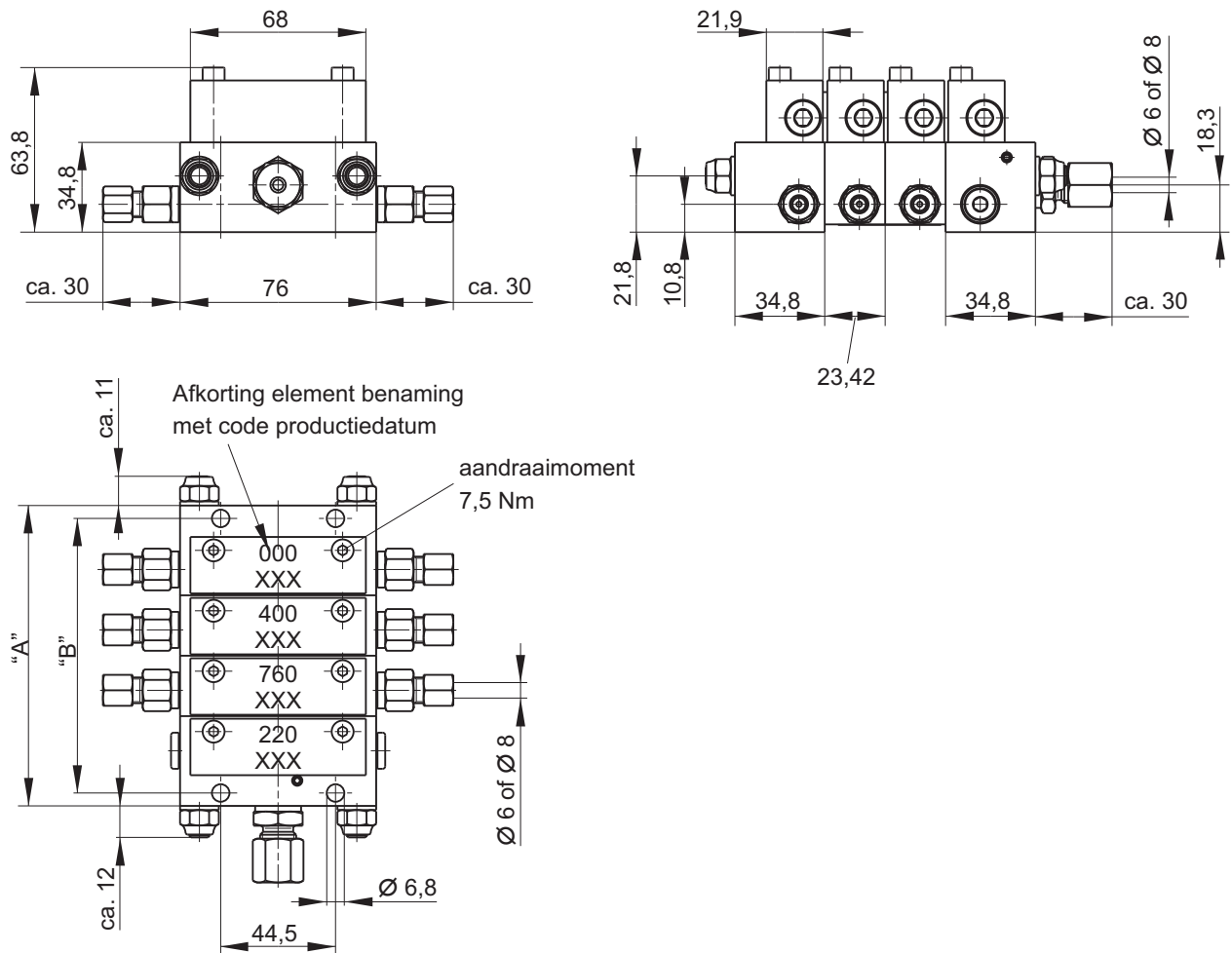
Min. SXE-2 3/6 (3 verdelerelementen)
 Max. SXE-2 10/20 (12 verdelerelementen)

Progressieve verdeler SXE-2 met 4 verdelerelementen en 6 uitgangen



Doseer- elementen	Opbrengst		Plunjer Ø
	per uitgang	per element	
000 SXE-2	---	---	---
100 SXE-2	0,10 cm ³	0,20 cm ³	4 mm
150 SXE-2	0,15 cm ³	0,30 cm ³	5 mm
220 SXE-2	0,22 cm ³	0,44 cm ³	6 mm
300 SXE-2	0,30 cm ³	0,60 cm ³	7 mm
400 SXE-2	0,40 cm ³	0,80 cm ³	8 mm
500 SXE-2	0,50 cm ³	1,00 cm ³	9 mm
620 SXE-2	0,62 cm ³	1,24 cm ³	10 mm
760 SXE-2	0,76 cm ³	1,52 cm ³	11 mm

SXE-2 Afmetingen



Aantal elementen	3	4	5	6	7	8	9	10
Max. uitgangen	6	8	10	12	14	16	18	20
Afmeting "A"	93,0	116,5	139,9	163,3	186,7	210,1	233,5	257,0
Afmeting "B"	83,0	106,5	129,9	153,3	176,7	200,1	223,5	247,0

SXE-2 Werking

De progressief verdeler is een geheel bestaande uit verdelerelementen, die door trekstangen met tandveerringen en moeren tot een verdelerblok worden samengesteld. De doseerelementen worden op het basiselement bevestigd m.b.v. inbusbouten. De afdichting tussen de verschillende elementen gebeurt d.m.v. O-ringen.

Het smeermiddel vloeit via de ingang van de verdeler door het tweede doseerelement naar de plunjer (II) (afb. A). De plunjer (II) wordt naar links verplaatst en het smeermiddel wordt uit de linker drukruimte van de plunjer naar uitlaat 2 gedrukt (afb. B).

Daarna wordt de plunjer (III) geleidelijk verplaatst en wordt het smeermiddel naar uitlaat 3 getransporteerd. Na het verplaatsen van de plunjer (III) wordt het smeermiddel naar de linkerkant van de plunjer (I) geleid (afb. C) en uit de rechter drukruimte van de plunjer (I) naar de uitlaat 4 getransporteerd.

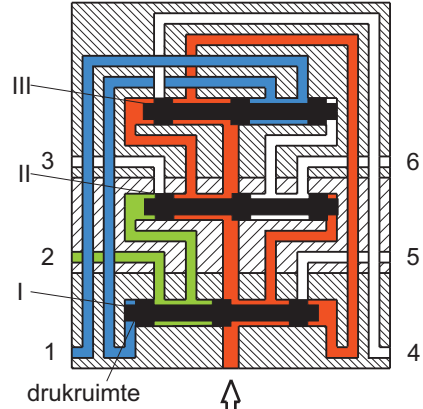
Vervolgens worden de plunjers (II) en (III) verplaatst en wordt het smeermiddel naar uitlaat 5 en 6 gedrukt.

Na het verplaatsen van de plunjer (III) wordt het smeermiddel weer naar de rechterkant van de plunjer (I) geleid (afb. D) en het smeermiddel uit de linker drukruimte van de plunjer (I) wordt naar uitlaat 1 geleid.

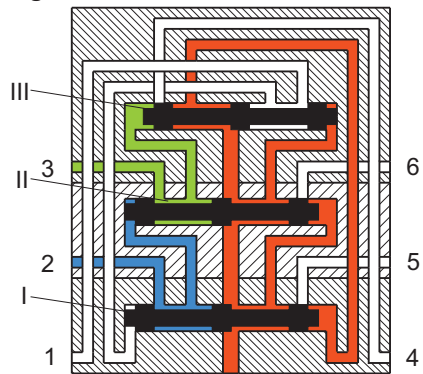
Daarna vindt er een nieuwe cyclus van de progressieve verdeler plaats. Deze cyclus wordt herhaald zolang er smeermiddel in de progressieve verdeler wordt toegevoerd.

- = kanaal onder druk
- = reeds getransporteerd
- = volgende levering smeermiddel

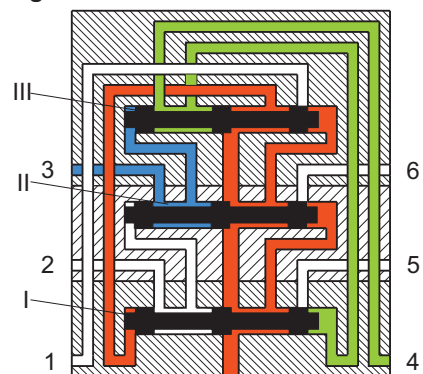
Afbeelding A



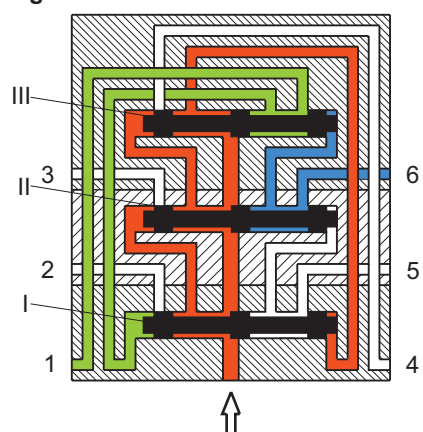
Afbeelding B



Afbeelding C



Afbeelding D



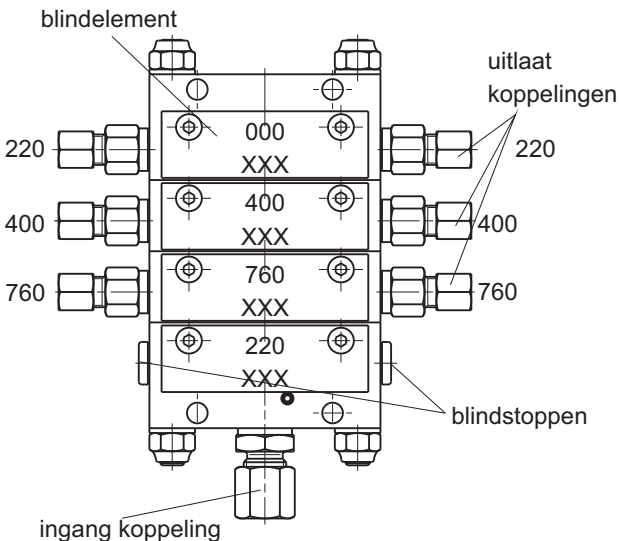
SXE-2 Blindelement

Om het aantal uitgangen van een reeds bestaande verdeler SXE-2 te verminderen of een extra uitgang te voorzien die later toegevoegd wordt, kan men in 2 uitgangen van het basiselement een blindstop schroeven en een blindelement plaatsen.

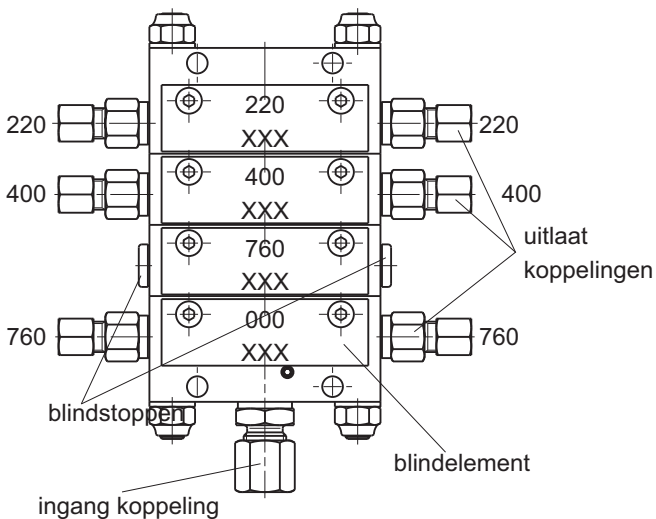
Een blindelement heeft geen plunjers en geeft geen smeermiddel af.

In geval men een blindelement monteert, moet men in de uitgangen van het volgend basiselement (langs de zijde van het beginnelement bekeken vanuit de ingangskoppeling) blindstoppen plaatsen. Het smeermiddel dat normaal uit dit basiselement moet komen, komt dan uit het basiselement dat zich onder het blindelement bevindt.

Blindelement gemonteerd op een eindelement



Blindelement gemonteerd op een beginnelement

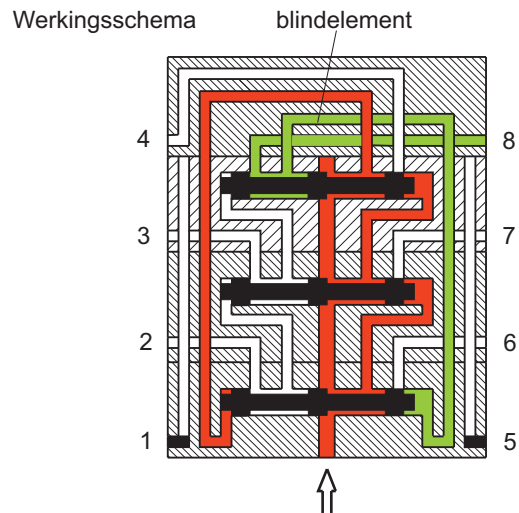


Wijzigingen voorbehouden!

Bij gebruik van een blindelement, moet de verdeler altijd bestaan uit tenminste 4 basiselementen, 3 doseerelementen en 1 blindelement, omdat er tenminste 3 plunjers nodig zijn om een goede werking van de verdeler te waarborgen.

Voorbeeld van een blindelement gemonteerd op een eindelement

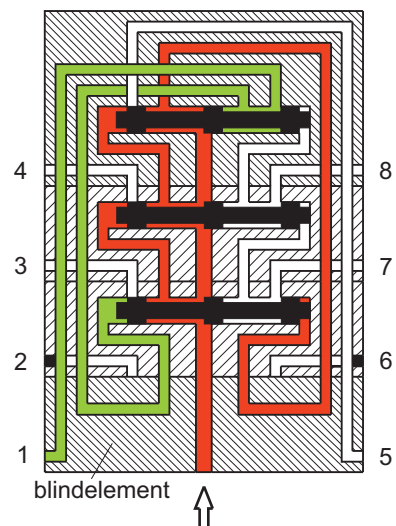
De uitgangen van het beginnelement (1 en 5) zijn dichtgezet met blindstoppen. Het smeermiddel dat uit het beginnelement moest komen, wordt naar het eindelement, uitgerust met een blindelement, geleid (uitgangen 4 en 8).



Voorbeeld van een blindelement gemonteerd op een beginnelement

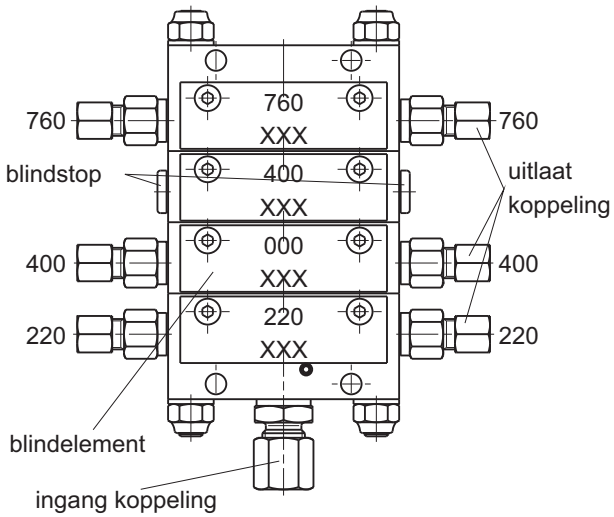
De uitgangen van het eerste middenelement (2 en 6) zijn dichtgezet met blindstoppen. Het smeermiddel dat uit dit middenelement moest komen wordt naar de uitgangen van het beginnelement geleid (uitgang 1 en 5).

Werkingschema



SXE-2 Blindelement

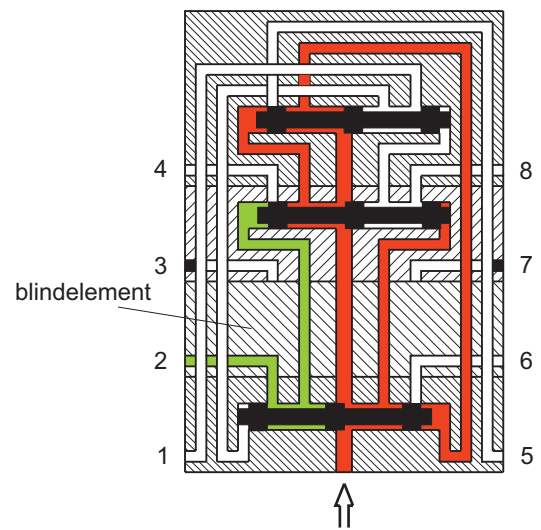
Blindelement gemonteerd op het eerste middenelement



Voorbeeld van een blindelement gemonteerd op het eerste middenelement

De uitgangen van het tweede middenelement zijn dichtgezet met blindstoppen. Het smeermiddel dat uit het beginelement moet komen wordt naar het eerste middenelement, uitgerust met een blindelement, geleid.

Werkingschema



SXE-2 Basiselement

Eén "schijf" van de progressieve verdeler SXE-2 bestaat altijd uit een basiselement (zonder plunjers) inclusief een doseerelement (met plunjers) of blindelementen.

Om correct te kunnen werken moet de progressieve verdeler SXE-2 altijd uit 3 leverende elementen bestaan, d.w.z. iedere verdeler moet tenminste 3 doseerelementen hebben. De blindelementen hebben geen plunjers en kunnen daarom niet meegeteld worden.

De basiselementen zijn opgebouwd uit een begin-, een midden- en een eindelement. Elk doseer- of blindelement past op elk basiselement.

Iedere verdeler bestaat uit 1 beginelement, 1 tot 8 middenelementen en van 1 eindelement.

De afdichting tussen middenelementen en eindelementen wordt verzekerd m.b.v. O-ringen. Bij levering is elk element reeds voorzien van deze O-ringen. Deze kunnen ook afzonderlijk besteld worden.

Set O-ringen voor basiselementen:

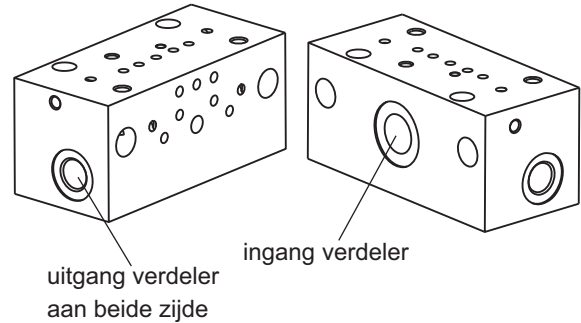
Artikelnr.: 400 3000 D005

Let op: Tijdens het werken aan de verdeler is uiterste reinheid vereist.

Beginelement

Artikelnr.: 4003 970 000

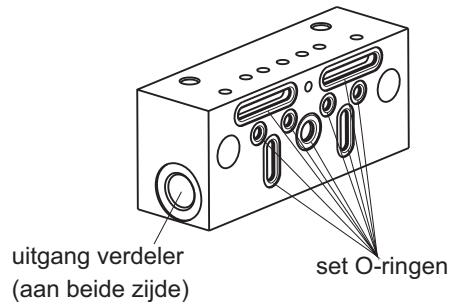
(geen O-ring nodig)



In de ingang van het beginelement kunnen de inschroefkoppelingen gebruikt worden zoals beschreven op pagina 11 en 12. Voor de uitgang van de verdeler kunnen de inschroefkoppelingen van pagina 13 gebruikt worden.

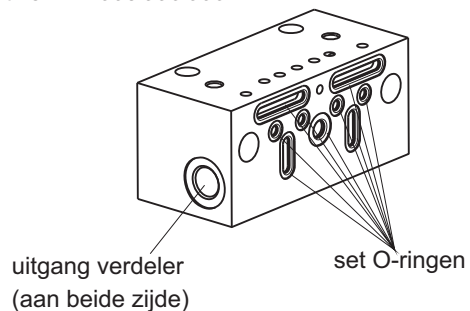
Middenelement

Artikelnr.: 4003 980 000



Eindelement

Artikelnr.: 4003 990 000



SXE-2

Doseerelement

De doseerelementen van de progressieve verdeler SXE-2 moeten zorgen voor een exacte dosering van het smeermiddel. Ze beschikken over plunjers met verschillende diameters die zorgen voor de afgifte van de vereiste hoeveelheid smeermiddel.

De doseerelementen zijn te bevestigen op de basiselementen. De doseer- en basiselementen worden afgedicht met O-ringen.

De benodigde O-ringen zijn als set na te bestellen.

Set O-ringen voor doseerelementen:

Artikelnr.: 4003 000 D006

Het doseerelement wordt vastgeschroefd op het basiselement met **2 inbusbouten M5x35 met een aandraai-moment van 7,5 Nm.**

Inbusbout M5x35

Artikelnr.: 0900 9120 2123

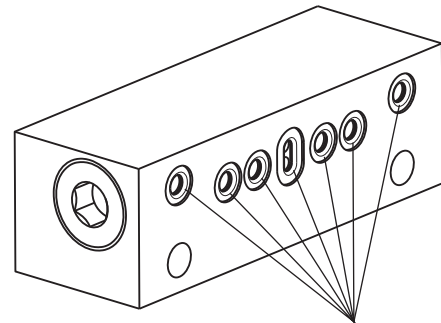
Blindelement

In het geval er smerpunten komen te vervallen of extra uitgangen moeten worden voorzien voor toekomstige uitbreiding, dan hiervoor een blindelement gebruikt worden. Dit element bevat geen plunjers, daarom moet de verdeler uit tenminste 4 verdelerschijven bestaan, d.w.z. 1 beginelement, minimaal 3 middenelementen, 1 eindelement en 3 doseerelementen. Voor de afdichting wordt, net zoals bij de doseerelementen, O-ringen gebruikt. Hiervoor kan de O-ringen set voor doseerelementen gebruikt worden. Ze worden op het basiselement vastgeschroefd zoals de doseerelementen.

Het blindelement wordt, net zoals een doseerelement, met 2 inbusbouten M5x35 met een aandraaimoment van 7,5 Nm vastgezet op het basiselement.

Let op: Tijdens het werken aan de verdeler is uiterste reinheid vereist.

Doseerelement



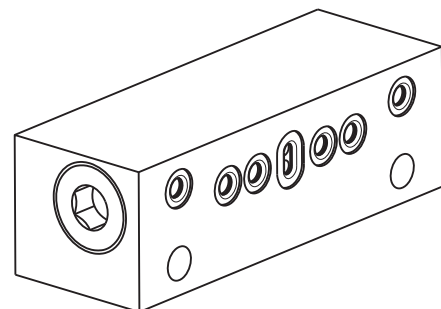
set O-ringen

De doseerelementen zijn beschikbaar in 8 verschillende opbrengsten, d.w.z. met 8 verschillende plunjerdiameters.

Doseer-elementen	Opbrengst per plunjer slag	Artikelnr.
100 SXE-2	0,10 cm ³	4003 98 1001
150 SXE-2	0,15 cm ³	4003 98 2001
220 SXE-2	0,22 cm ³	4003 98 3001
300 SXE-2	0,30 cm ³	4003 98 4001
400 SXE-2	0,40 cm ³	4003 98 5001
500 SXE-2	0,50 cm ³	4003 98 6001
620 SXE-2	0,62 cm ³	4003 98 7001
760 SXE 2	0,76 cm ³	4003 98 8001

Blindelement 000 SXE-2

Artikelnr.: 4003 98 B001



SXE-2

Verbinden van uitgangen

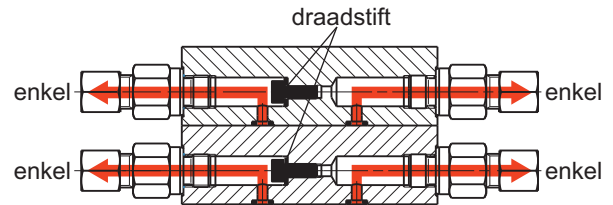
Voor grotere smeerpunten kan het nodig zijn om 2 of meerdere uitgangen van de progressieve verdeler te verbinden.

Ieder basiselement van de progressieve verdeler heeft 2 uitgangen.

Het is mogelijk om de opbrengst van 2 uitgangen van hetzelfde basiselement of de opbrengst van uitgangen van 2 aan elkaar liggende basiselementen, te verbinden.

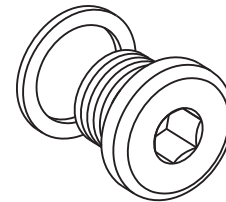
Voor het verbinden van 2 uitgangen van hetzelfde basiselement, moet men de draadstift verwijderen die zich tussen de 2 uitgangen bevindt en 1 uitgang dichtzetten met een blindstop. De hoeveelheid smeermiddel van de afgedichte zijde wordt gedwongen verplaatst naar de andere zijde, zodat de opbrengst van de open zijde verdubbeld wordt.

2 uitgangen per verdelerelement
(standaard uitvoering)



Verbinden van 2 uitgangen

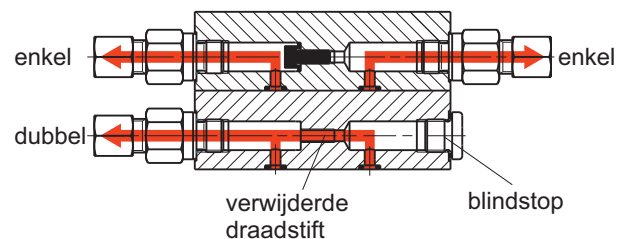
Voor het verbinden van uitgangen worden over het algemeen blindstoppen met dichtringen gebruikt.



Artikelnr.: Blindstop: 090 090 800 313

Dichtring: 090 760 303 911

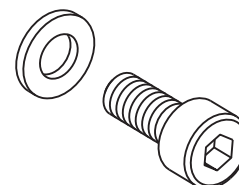
2 verbonden verdeleruitgangen



Om de verbonden uitgangen van elkaar te scheiden, moet men de blindstop verwijderen en de draadstift met dichtring terug plaatsen.

Scheiden van uitgangen

Draadstift en dichtring voor het scheiden van verdeleruitgangen:



Artikelnr.: Draadstift: 090 091 200 223

Dichtring: 090 760 301 211

SXE-2

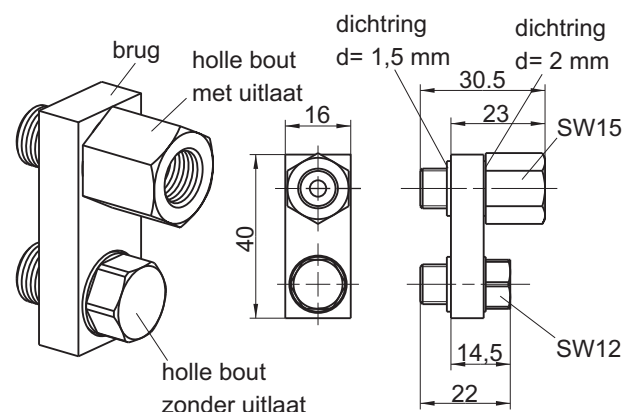
Verbinden van uitgangen

In geval dat, na het verbinden van uitgangen, de opbrengst nog ontoereikend is, b.v. bij grote smeerpunten of voor hoofdverdelers, kan men de uitlaten van meerdere verdelerelementen met elkaar verbinden.

M.b.v. een brugstuk met uitlaat kunnen 2, 3 of 4 uitgangen van verschillende, aangrenzende verdeler-elementen met elkaar verbonden worden.

Brugstuk met uitlaat

Artikelnr.: 4003 98 001 0011



Bestaat uit:

1 st. brug, artikelnr.: F0365/41-00

1 st. holle bout zonder uitlaat, artikelnr.: F0408/15-00

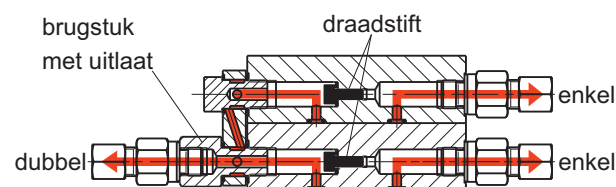
1 st. holle bout met uitlaat, artikelnr.: F0408/14-01

2 st. dichtring A10x13,5x1,5, artikelnr.: 090 760 305 121

2 st. dichtring A10x15x2, artikelnr.: 090 760 301 911

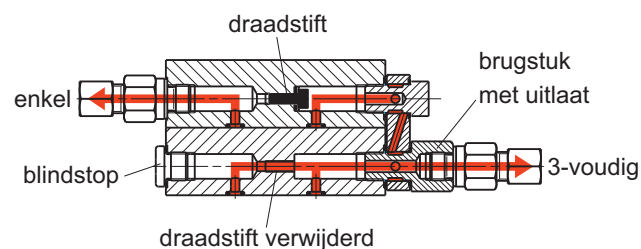
De opbrengst van 2 uitgangen van verschillende verdelers kunnen m.b.v. een brugstuk met uitlaat wordt verbonden. Van beide verbonden uitgangen worden de uitlaatkoppelingen verwijderd en een brugstuk met uitlaat teruggeplaatst. De draadstiften tussen de uitgangen van elk verdelerelement moeten blijven zitten. De gezamenlijke opbrengst van de 2 elementen wordt op deze manier door de uitlaat van het brugstuk gedwongen, hierdoor wordt de opbrengst verdubbeld.

Verbinding van 2 uitgangen met een brugstuk met uitlaat



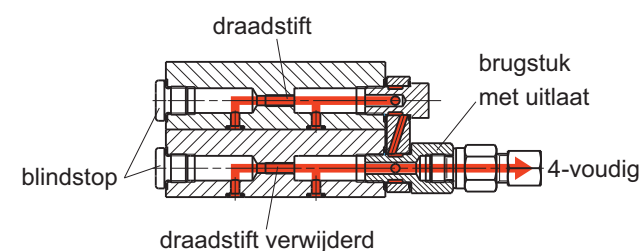
Voor het verbinden van 3 uitgangen, moet de draadstift uit één van de twee basiselementen verwijderd worden. De uitlaatkoppelingen van de aan elkaar grenzende verdeler-elementen, waarvan de uitgangen met elkaar verbonden moeten worden, worden aan één zijde door een brugstuk met uitlaat vervangen. De uitgang tegenover het brugstuk, van het basiselement waarvan de draadstift verwijderd is, moet afgedicht worden met een blindstop.

Verbinding van 3 uitgangen met een brugstuk met uitlaat



De gezamenlijke opbrengst van de 3 elementen wordt op deze manier door de uitlaat van het brugstuk gedwongen.

Verbinden van 4 uitgangen met een brugstuk met uitlaat



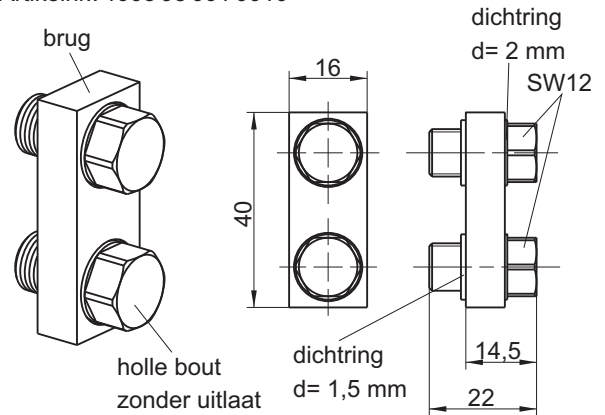
Voor het verbinden van 4 uitgangen, moeten de draadstiften van beide basiselementen verwijderd worden. Beide, tegenover het brugstuk liggende, uitgangen moeten worden voorzien van een blindstop. De koppelingen aan de andere zijde worden vervangen door 2 blindstoppen. De gezamenlijke opbrengst van de 4 elementen wordt op deze manier door de uitlaat van het brugstuk gedwongen.

SXE-2

Verbinden van uitgangen

Met een brugstuk zonder uitlaat kunnen drie of vier uitgangen van verschillende aan elkaar liggende elementen verbonden worden.

Brugstuk zonder uitlaat:
 Artikelnr.: 4003 98 001 0010

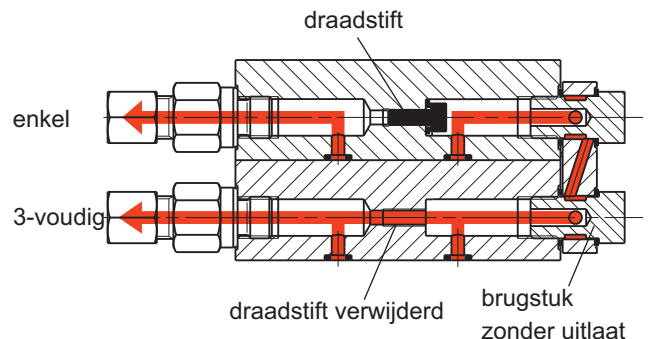


Bestaat uit:

- 1 st. brug, artikelnr.: F0365/41-00
- 2 st. holle bout zonder uitlaat, artikelnr.: F0408/15-00
- 2 st. dichtring A10x13,5x1,5, artikelnr.: 090 760 305 121
- 2 st. dichtring A10x15x2, artikelnr.: 090 760 301 911

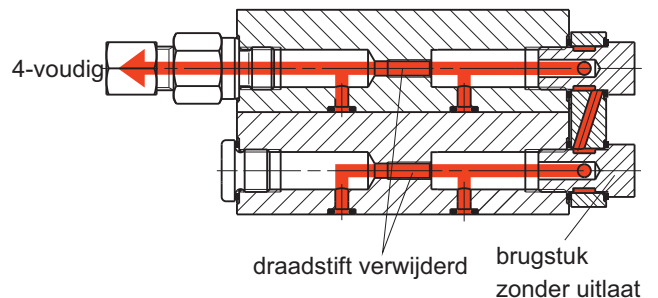
Voor het verbinden van 3 uitgangen moet de draadstift van één van de twee aan elkaar liggende basiselementen verwijderd worden. De uitlaatkoppelingen van de aan elkaar grenzende verdelerelementen, waarvan de uitgangen met elkaar verbonden moeten worden, worden aan één zijde door een brugstuk zonder uitlaat vervangen. De uitgang tegenover het brugstuk, daar waar de draadstift is verwijderd, heeft nu een opbrengst van alle verbonden uitgangen bij elkaar opgeteld.

Verbinden van 3 uitgangen met een brugstuk zonder uitlaat



Voor het verbinden van 4 uitgangen, moeten de draadstiften van beide basiselementen verwijderd worden. De uitlaatkoppelingen van de te verbinden verdelerelementen, worden aan één zijde door een brugstuk zonder uitlaat vervangen. Eén van de, tegenover het brugstuk liggende, uitgangen moeten worden voorzien van een blindstop. De andere uitgang dient nu als uitlaat en heeft nu een opbrengst van alle verbonden uitgangen bij elkaar opgeteld.

Verbinden van 4 uitgangen met een brugstuk zonder uitlaat



Om vijf en méér uitgangen met elkaar te verbinden, kunnen de brugstukken zonder uitlaat met elkaar gecombineerd worden. Hiervoor moeten de hierboven beschreven instructies gevolgd worden.

SXE-2

Ingang inschroeffkoppeling

De progressieve verdeler SXE-2 wordt in het algemeen gebruikt als hoofdverdeler. De pomp wordt meestal met de hoofdverdeler verbonden d.m.v. een hogedrukslang. De pipeinden, benodigd voor het vastzetten van de hogedrukslang, kunnen m.b.v. inschroeffkoppelingen direct in de ingang van de progressieve verdeler geschroefd worden. Er bestaan 3 verschillende types van inschroeffkoppelingen, beschikbaar in twee verschillende diameters.

A) Rechte inschroeffkoppelingen

Artikelnr.:

Buis-Ø 6S: 0401 2001 006

Buis-Ø 8L: 0401 2021 006

Buis-Ø D	G	L1	L2	ca. L3	S1	S2	D
6	G1/4"	12	25	40	19	17	18
8	G1/4"	12	22	37	19	17	18

B) Haakse inschroeffkoppelingen

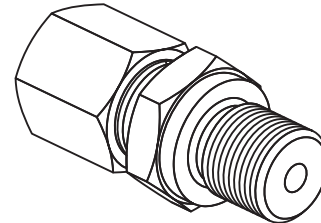
Artikelnr.:

Buis-Ø 6S: 0401 2200 806

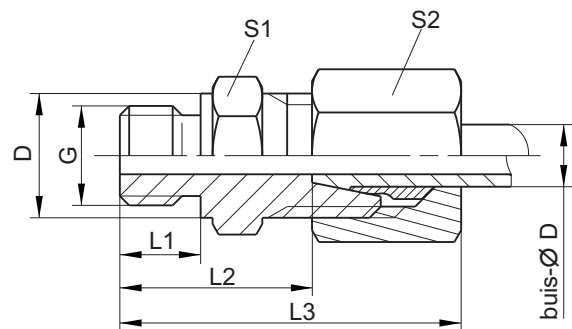
Buis-Ø 8L: 0401 2220 806

Buis-Ø D	G	L1	ca. L2	L3	S1	S2
6	R1/4"k	16	31	27	14	17
8	R1/4"k	14	29	27	14	17

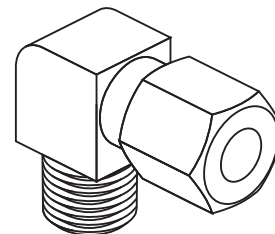
Rechte inschroeffkoppeling



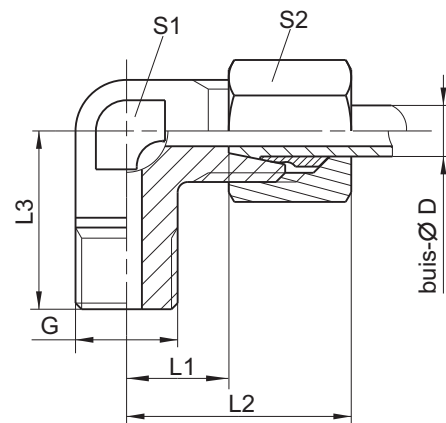
Maatschets:



Haakse inschroeffkoppeling



Maatschets:



SXE-2

Ingang inschroefkoppeling

C) Banjo-koppelingen

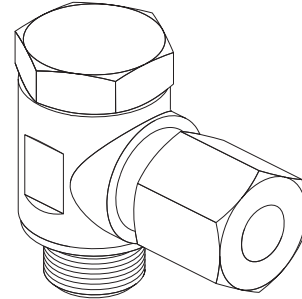
Artikelnr.:

Buis-Ø 6S: 0401 3201 006

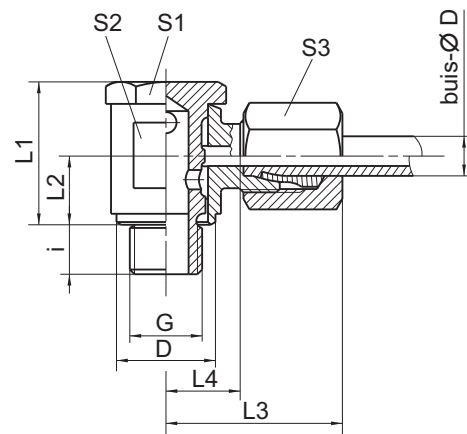
Buis-Ø 8L: 0401 3221 006

Buis-Ø D	G	L1	L2	ca. L3	L4	i	S1	S2	S3	D
6	G1/4"	26	12,5	29	14,5	9	19	19	17	18
8	G1/4"	26	12,5	28	13	9	19	19	17	18

C) Banjo-koppeling



Maatschets:



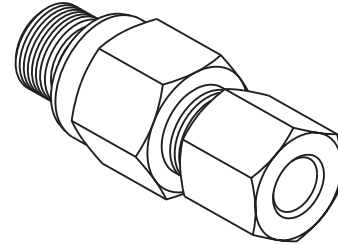
SXE-2

Uitgang inschroefkoppeling

De progressieve verdeler SXE-2 wordt in het algemeen gebruikt als hoofdverdeler, waardoor op elke uitgang van de verdeler een hogedrukslang gemonteerd kan worden. Hiervoor worden 4 terugslagventielen gebruikt. De pijpeinden, benodigd voor het vastzetten van de hogedrukslang, kunnen direct met terugslagventiel op de verdeler bevestigd worden.

Het terugslagventiel type LL is beschikbaar in Ø 6 of 8.

Terugslagventiel LL voor progressieve verdeler SXE-2

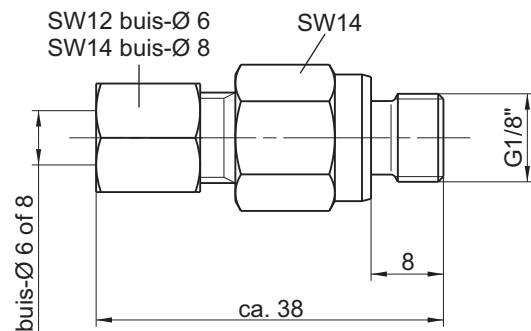


Artikelnr.:

Voor buis-Ø 6LL: 0438 000 064

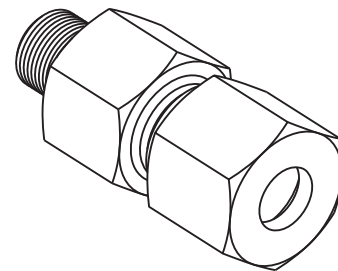
Voor buis-Ø 8LL: 0438 000 063

Maatschets:



Het terugslagventiel type L is beschikbaar in Ø 6 of 8.

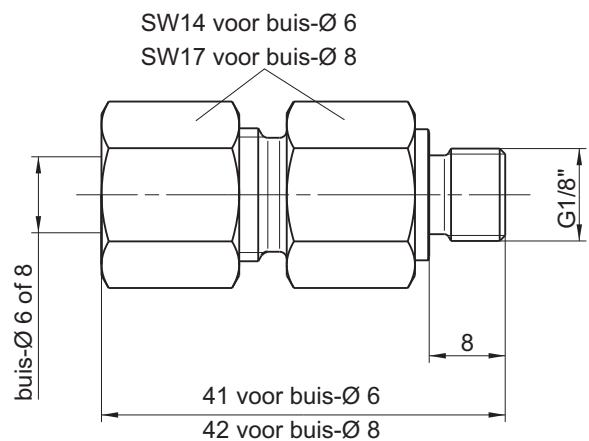
Terugslagventiel L voor progressieve verdeler SXE-2



Artikelnr.:

Voor buis-Ø 8L: 0438 000 148

Maatschets:



SXE-2 Elementen met naderingsschakelaar

Een naderingsschakelaar kan in elke willekeurige positie aan een doseerelement 400 SXE-2 t/m 760 SXE-2 van de progressieve verdeler SXE-2 gemonteerd worden. Verdelers met naderingsschakelaars worden voor bewaking van de installatie of, bij pulsregelingen, voor telling van de plunjerslagen van de verdeler gebruikt.

Doseerelementen met naderingsschakelaar moeten apart besteld worden, aangezien het naderhand monteren van een naderingsschakelaar op een bestaand doseerelement niet mogelijk is. Naderingsschakelaars kunnen naderhand op een progressieve verdeler worden gemonteerd als het betreffende doseerelement wordt vervangen (zie pagina 17).

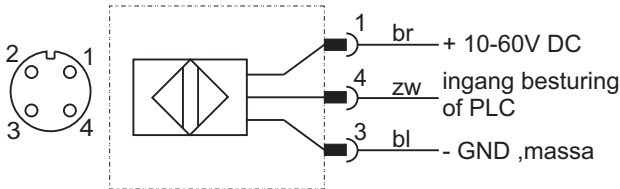
De naderingsschakelaar wordt zonder stekker en kabel geleverd, deze moeten apart besteld worden (zie pagina 15).

Werking:

Aan de plunjer van het doseerelement (1) wordt een pen (2) bevestigd. Deze nadert bij elke plunjerslag de naderingsschakelaar (3) en genereert een signaal. Dit signaal kan afhankelijk van de regeling of toepassing verschillend worden verwerkt.

Technische gegevens naderingsschakelaar:

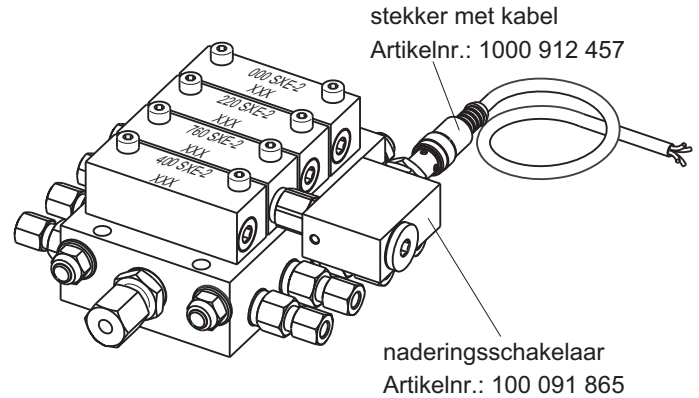
Ansluiting: 4 polige stekker / M12x1
 Schakeltype: PNP maakcontact
 Max. stroom: 200 mA
 Spanning: 10-60V DC
 Toeg. omgevingstemp.: -40 °C tot +85 °C
 Indicatie werking: LED geel
 Materiaal behuizing: rvs
 Beschermingsklasse: IP67



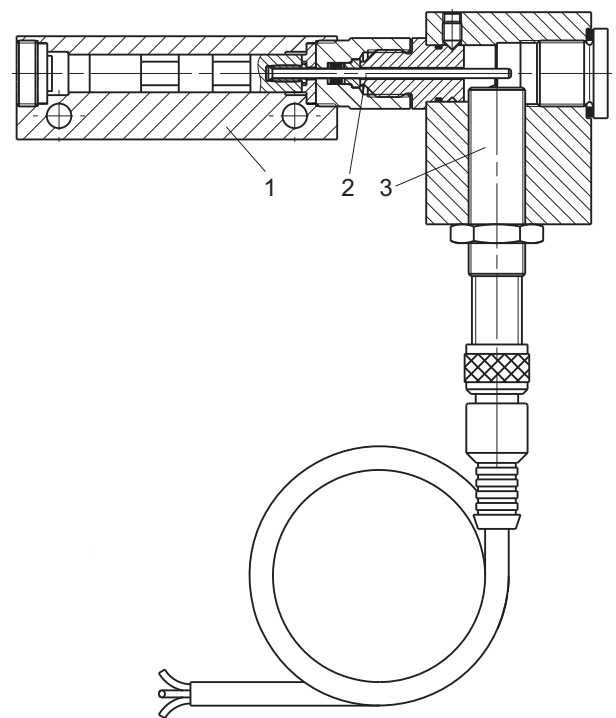
De doseerelementen met naderingsschakelaar zijn afzonderlijk te bestellen:

Doseer-elementen	Opbrengst per plunjerslag	Artikelnummer
400 SXE-2 NS	0,40 cm ³	4003 985 1N1
500 SXE-2 NS	0,50 cm ³	4003 986 1N1
620 SXE-2 NS	0,62 cm ³	4003 987 1N1
760 SXE-2 NS	0,76 cm ³	4003 988 1N1

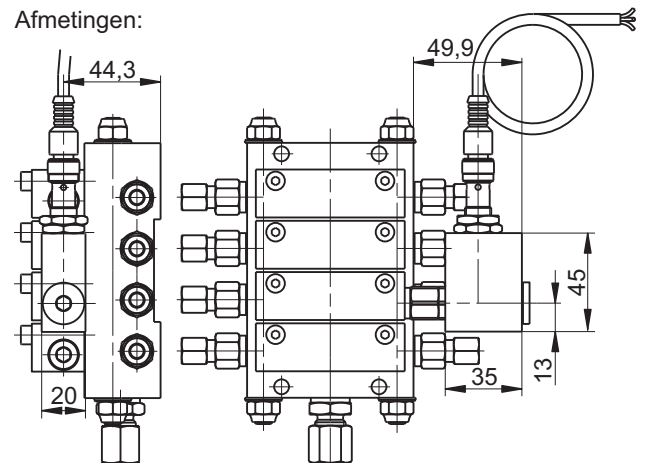
Progressieve verdeler SXE-2 met naderingsschakelaar



Naderingsschakelaar gemonteerd op een doseerelement



Afmetingen:



SXE-2

Stekker en kabel voor naderingsschakelaars

Midden- en eidelementen met naderingsschakelaars worden zonder stekker en kabel geleverd.

Afhankelijk van de toepassing kunnen verschillende bussen met verschillende kabellengten worden besteld.

Deze moeten apart worden besteld.

Voor de aansluiting van de naderingsschakelaar op externe controle-eenheden of voor de aansluiting op een besturing met Hirschmannstekker kunnen verbindingkabel nr. 1 inclusief rechte stekker met wartel M12x1 met kabellengten van 2 m, 5 m en 10 m worden geleverd. De aansluitschema's staan in de beschrijving van de betreffende regeling.

Voor de aansluiting op de geïntegreerde besturingen BEKA-troniX1 en EP-tronic met bajonetstekker kan een verbindingkabel nr. 2 van 2 m en 5 m lengte worden geleverd. Deze is aan de ene kant voorzien van een rechte stekker met wartel M12x1 voor de naderingsschakelaar en aan de andere kant een rechte of haakse stekker met wartel M12x1 voor aansluiting op de besturing. De verbindingkabels kunnen ook met elkaar worden gecombineerd.

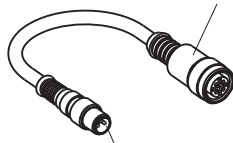
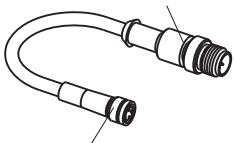
Om tot nu toe geleverde naderingsschakelaars met aansluitdraad M8x1 op de geïntegreerde besturingen BEKA-troniX1 en EP-tronic met bajonetstekker te kunnen aansluiten, kan een adapter met een rechte stekker met wartel M8x1 voor de naderingsschakelaar en een rechte stekker M12x1 worden besteld. De stekkers zijn door een kabel van 30 cm lengte met elkaar verbonden.

Op deze adapter kan een verbindingkabel nr. 1 en nr. 2 worden aangesloten.

Wanneer een naderingsschakelaar M12x1 op een reeds aanwezige installatie met een kabel voor een naderingsschakelaar M8x1 moet worden aangesloten, b.v. bij vervanging van de naderingsschakelaar, dan kan een adapterkabel van 30 cm lengte met een rechte stekker met wartel M12x1 voor de naderingsschakelaar en een rechte stekker M8x1 voor de verbinding met de reeds aanwezige kabel worden besteld.

Rechte stekker M12x1 voor aansluiting op de verbindingkabel nr. 1 en 2

Rechte stekker met wartel M12x1 voor aansluiting op de naderingsschakelaar



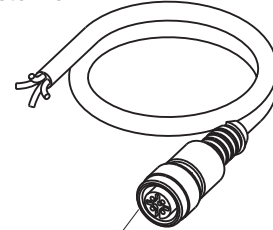
Rechte stekker met wartel M8x1 voor aansluiting op de naderingsschakelaar

Stekker M8x1 voor aansluiting op de verbindingkabel

Artikelnr.: 1000 91 2495

Artikelnr.: 1000 91 2496

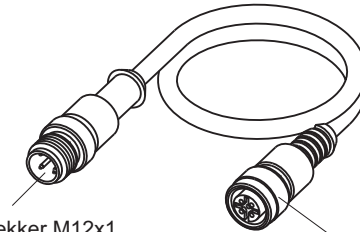
Verbindingkabel nr. 1 voor aansluiting op externe controle-eenheden of voor aansluiting op een besturing met Hirschmannstekker.



Stekker met wartel M12x1 voor aansluiting op de naderingsschakelaar

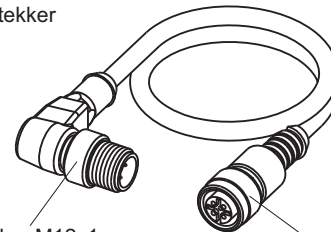
Kabellengte	Artikelnummer
2 m	1000 91 2458
5 m	1000 91 1237
10 m	1000 91 2457

Verbindingkabel nr. 2 voor aansluiting op de geïntegreerde besturing BEKA-troniX1 en EP-tronic met bajonetstekker.



Rechte stekker M12x1 voor aansluiting op de geïntegreerde besturing BEKA-troniX1 en EP-tronic met bajonetstekker

Stekker met wartel M12x1 voor aansluiting op de naderingsschakelaar



Haakse stekker M12x1 voor aansluiting op de geïntegreerde besturing BEKA-troniX1 en EP-tronic met bajonetstekker

Stekker met wartel M12x1 voor aansluiting op de naderingsschakelaar

Kabellengte	Stekkertype	Artikelnummer
2 m	recht	1000 91 2464
5 m	recht	1000 91 2465
2 m	haaks	1000 91 2467
5 m	haaks	1000 91 2468

SXE-2 Elementen met visuele opbrengstcontrole

In plaats van een naderingschakelaar kan de progressieve verdeler SXE-2 ook uitgerust worden met een visuele opbrengstcontrole. Deze kan enkel aangebouwd worden op doseerelementen 400 SXE-2 t/m 760 SXE-2. Het achteraf aanbouwen is niet mogelijk, daarom dient bij bestelling de visuele opbrengstcontrole aangegeven te worden.

De doorzichtige kap van de visuele opbrengstcontrole is apart te bestellen.

Artikelnr.: 4003 000 S003



Het is mogelijk om achteraf een naderingschakelaar op een doseerelement met visuele opbrengstcontrole te monteren.

Naderingschakelaar voor montage achteraf:

Artikelnr.: 4003 000 N002

blindstop M14x1 DIN 908

artikelnr.: 0900 9080 1450

USIT dichtring U18.8x14x1

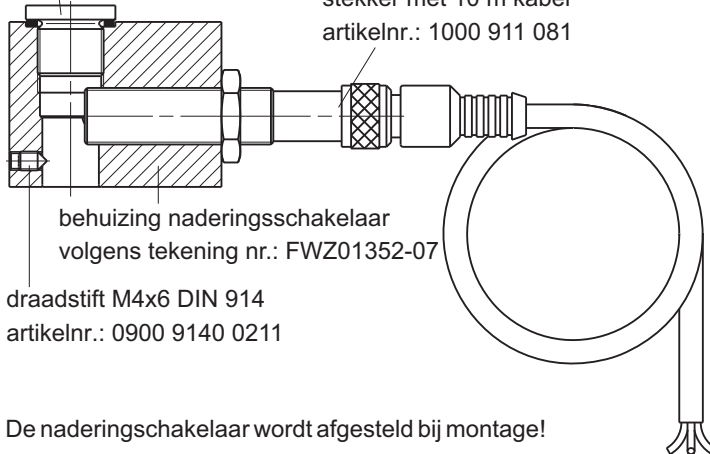
artikelnr.: 1001 5001 0148

naderingsschakelaar M12x1

artikelnr.: 100 091 865

stekker met 10 m kabel

artikelnr.: 1000 911 081

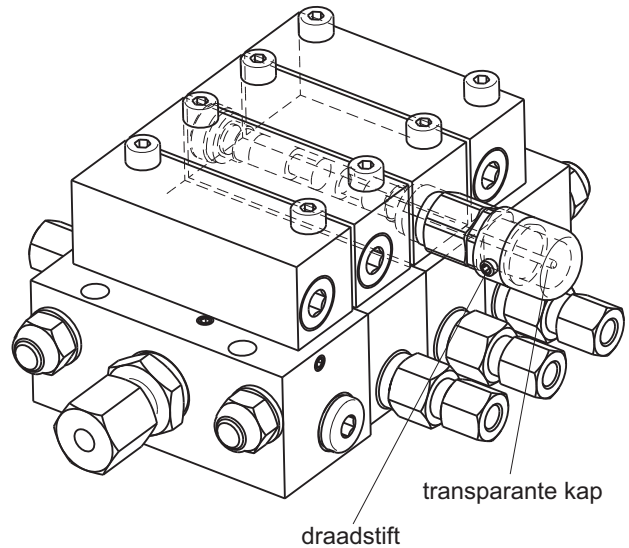


De naderingsschakelaar wordt afgesteld bij montage!

Doseerelementen met visuele opbrengstcontrole moeten afzonderlijk besteld worden:

Doseer-elementen	Opbrengst per plunjerslag	Artikelnummer
400 SXE-2 HS	0,40 cm ³	4003 985 1H1
500 SXE-2 HS	0,50 cm ³	4003 986 1H1
620 SXE-2 HS	0,62 cm ³	4003 987 1H1
760 SXE-2 HS	0,76 cm ³	4003 988 1H1

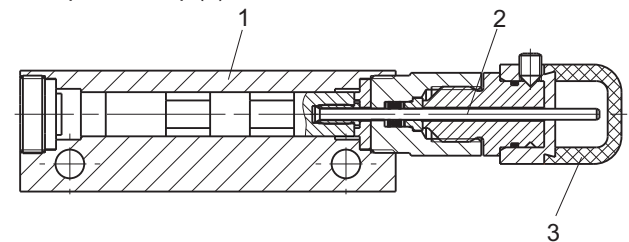
Progressieve verdeler SXE-2 met visuele opbrengstcontrole



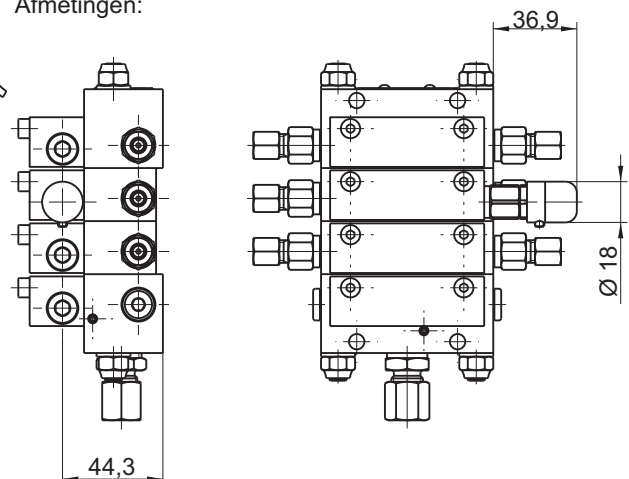
Voor het achteraf aanbouwen van een naderingsschakelaar moet de draadstift eruit gehaald worden en de transparante kap worden verwijderd. Daarna kan de naderingsschakelaar worden gemonteerd en de draadstift teruggezet.

Werking:

Aan de plunjer van een doseerelement (1) is een stift (2) bevestigd. Deze verschijnt bij iedere plunjerslag in de transparante kap (3).



Afmetingen:



SXE-2

Vergroten of verkleinen van verdelers

De progressieve verdeler SXE-2 kan, op basis van zijn modulaire opbouw, gemakkelijk aangepast worden. Indien er smeerpunten bijkomen of wegvallen kan er op ieder moment een aanpassing gebeuren door het toevoegen of weghalen van elementen of door het monteren van blindelementen.

De elementen van een progressieve verdeler SXE-2 bestaan altijd uit een basiselement (zie pagina 6) en een doseer- of blindelement (zie pagina 7).

De opbrengst van een bestaande verdeler kan door het veranderen van een doseerelement aangepast worden.

Beschrijving:

- de verbindingbouten M5x35 losschroeven
- bestaande doseer- of blindelement verwijderen
- een nieuw doseerelement of blindelement op het basiselement monteren
- de verbindingbouten terugplaatsen en vastdraaien (7,5 Nm)

De verdelerschijven moeten eerst in elkaar gezet worden, daarna worden ze aan de verdeler gemonteerd. Daarvoor moet een doseerelement voorgemonteerd worden op een basiselement. Zoals hieronder beschreven.

Beschrijving:

- de trekstangen (1), die de verdeler bij elkaar houden, verwijderen
- de verdeler op de gewenste plaats uit elkaar nemen
- de nieuwe verdelerelementen toevoegen of andere verwijderen
- de verdeler met nieuwe aangepaste trekstangen en moeren met tandveerring aan elkaar schroeven (zie tabel).

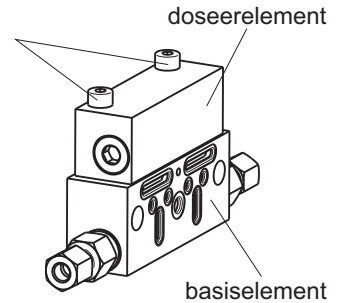
Let op: Tijdens het werken aan de verdeler is uiterste reinheid vereist.

Aanwijzing: Een SXE-2 verdeler moet altijd samengesteld worden uit tenminste 3 doseerelementen en door ten hoogste 10 elementen.

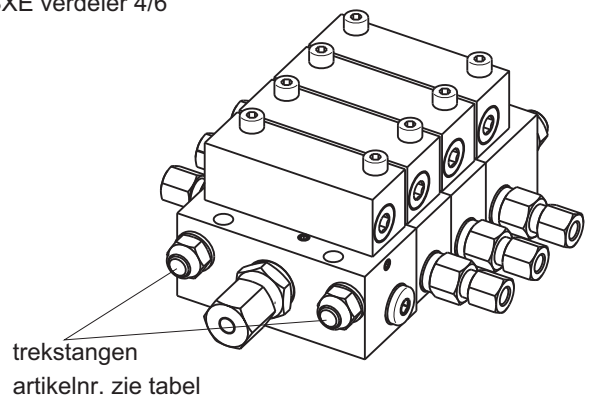
Indien er bij het monteren of demonteren, een dichtring beschadigd wordt of verloren gaat, kan men deze altijd bijbestellen. De artikelnummers voor de dichtringen van basiselementen bevinden zich op pagina 6 en voor de doseerelementen op pagina 7.

SXE-2 verdelerschijf

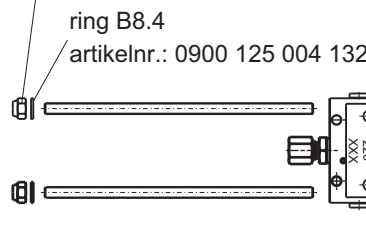
verbindingbouten M5x35
artikelnr.: 0900 9120 2144



SXE verdeler 4/6



bout M8, zelfborgend
artikelnr.: 0900 9820 0213



Tabel trekstangen

Verdeler	Trekstang	Artikelnummer
SXE-2 3/6	M8 x 117	0802 000 400
SXE-2 4/8	M8 x 140	0802 000 401
SXE-2 5/10	M8 x 166	0802 000 552
SXE-2 6/12	M8 x 187	0802 000 403
SXE-2 7/14	M8 x 210	0802 000 404
SXE-2 8/16	M8 x 234	0802 000 405
SXE-2 9/18	M8 x 257	0802 000 406
SXE-2 10/20	M8 x 280	0802 000 407

SXE-2

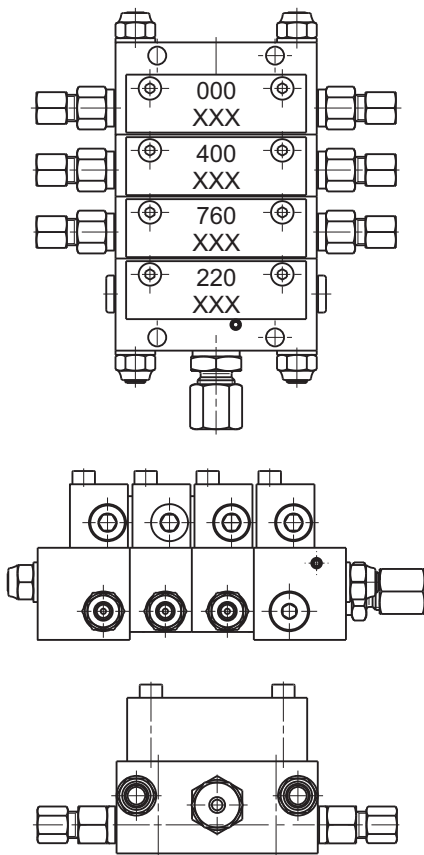
Montage

Bij de montage van de verdeler moet men er op letten dat de plunjers in horizontale positie staan.

De oppervlakte waarop gemonteerd wordt moet vlak zijn en mag geen beschadigingen vertonen.

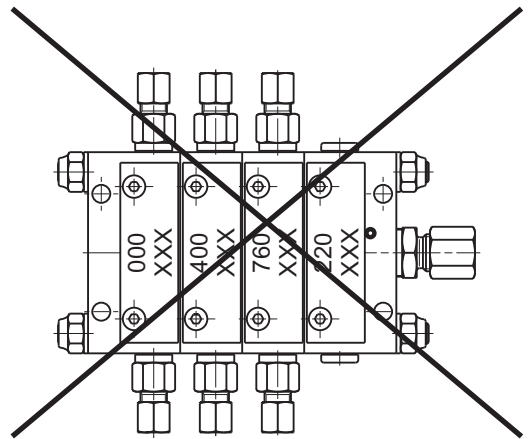
Montage van de verdeler

Goed:



Montagestand van de verdeler

Fout:



SXE-2 Bestelsleutel

Verdeler ingang:

De progressieve verdeler SXE-2 kan geleverd worden met een rechte inschroefkoppeling, een haakse inschroefkoppeling of een banjo koppeling. Dit moet bij bestelling, voor de juiste diameter, aangegeven worden.

- GE voor rechte inschroefkoppeling
- WE voor haakse inschroefkoppeling
- WS voor banjo koppeling

Wordt de aanduiding vergeten, dan wordt de verdeler standaard zonder koppeling geleverd.

Verdeler uitgang:

De uitgang van de verdeler kan met een terugslagventiel type LL of L geleverd worden. Dit moet bij de bestelling, aan de hand van diameter van de verdeler uitgang, aangegeven worden.

- LL voor terugslagventiel type LL
- L voor terugslagventiel type L

Wordt de aanduiding vergeten, dan wordt er standaard een terugslagventiel type L geleverd.

Doseerelementen:

De volgorde van de doseerelementen is vanaf de verdeleringang t/m verdelereinde aan te geven.

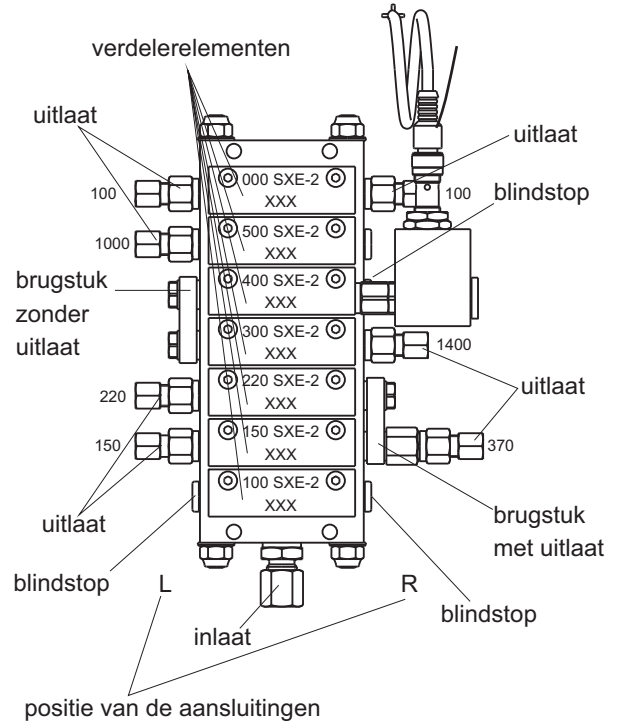
Opbrengsten:

De doseringen moeten aan elke kant van de verdeleringang in de richting van het verdelereinde worden aangegeven. Let er daarbij op uit welke uitlaat de betreffende opbrengst komt (zie pagina 4, montage van blindelementen).

De opbrengsten worden met de op pagina 7 beschreven afkortingen 100 t/m 760 (zonder SXE-2) aangegeven. Blindelementen worden aangegeven met 000.

Bij samengevoegde uitlaten worden de opbrengsten opgeteld (zie pagina 8 t/m 10). De individuele opbrengst wordt aangegeven met een schuin streepje (/). Een brugstuk wordt aangegeven met een plus (+).

Bestelvoorbeeld



Draadstoppen en door brugstukken afgesloten uitlaten worden door een streep (-) gemarkeerd. Bij brugstukken moet de te verwijderen draadstift door een sterretje (*) worden gemarkeerd.

Verdelerelementen waarop een naderingsschakelaar moet worden gemonteerd, moeten voor de dosering met NS worden gemarkeerd. Hierbij moet er op gelet worden dat naderingsschakelaars alleen op de rechterzijde van de verdeler gemonteerd kunnen worden. Indien een naderingsschakelaar aan de verkeerde zijde wordt gemarkeerd, dan wordt de verdeler automatisch geleverd met de naderingsschakelaar op de rechter zijde.

Type	SXE-2	7	/	7	-	GE6	/	RV6LL	100 / 150 / 220 / 300 / 400 / 500 / 000
Aantal verdelerelementen									R - / 370 + - / 1400* / -NS* / -* / 100
Aantal uitlaten									L - / 150 / 220 / - + - / 1000 / 100
Ingang koppeling									
Uitgang koppeling									
Volgorde doseerelementen									
Positie van de aansluitingen									

ingen voorbehouden!