

## Elektrische vetsmeerpomp PICO

De BEKA-MAX PICO pomp is een elektrisch aangedreven vetsmeerpomp, geschikt voor het verpompen van vetten t/m NLGI-kl. 2. De PICO pomp kan toegepast worden als vetvoorziening bij zowel progressieve- als ook meerleidingsystemen. Ook kan de PICO pomp toegepast worden bij een combinatie van beide systemen.

De PICO pomp is uit te rusten met maximaal 10 uitlaten, waarbij 2 uitlaten aangesloten kunnen worden op progressieve systemen en 8 uitlaten rechtstreeks op de smeerpunten.

Voor het aansluiten van de PICO pomp op progressieve systemen heeft men de keuze uit 2 verschillende pompelementen. Deze kunnen geplaatst worden in de uitgangen 4 en 10.

- Pompelement PE-120F (opbrengst 120 mm<sup>3</sup>/omw.)
- Pompelement PE-120FV (opbrengst regelbaar van 40 tot 120 mm<sup>3</sup>/omw.)

Voor het aansluiten van de PICO als meerleidingspomp heeft men de keuze uit 5 verschillende pompelementen. Deze kunnen geplaatst worden in de uitgangen 1 t/m 3 en 5 t/m 9 van het pomphuis.

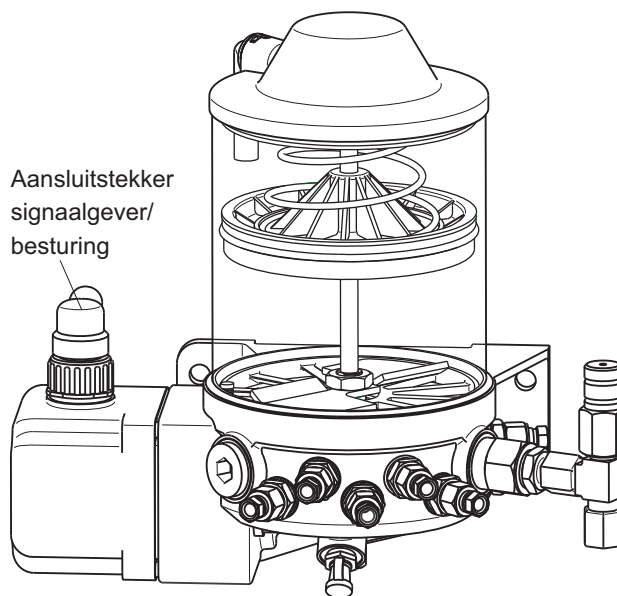
- Pompelement PE-5 (5 mm<sup>3</sup>/omw.)
- Pompelement PE-10 (10 mm<sup>3</sup>/omw.)
- Pompelement PE-15 (15 mm<sup>3</sup>/omw.)
- Pompelement PE-25 (25 mm<sup>3</sup>/omw.)
- Pompelement PE-50 (50 mm<sup>3</sup>/omw.)

Standaard is de pomp uitgerust met een leegmelding. Deze schakelt bij het bereiken van het minimale vetniveau de pomp uit en voorkomt dat er lucht in het systeem gepompt wordt.

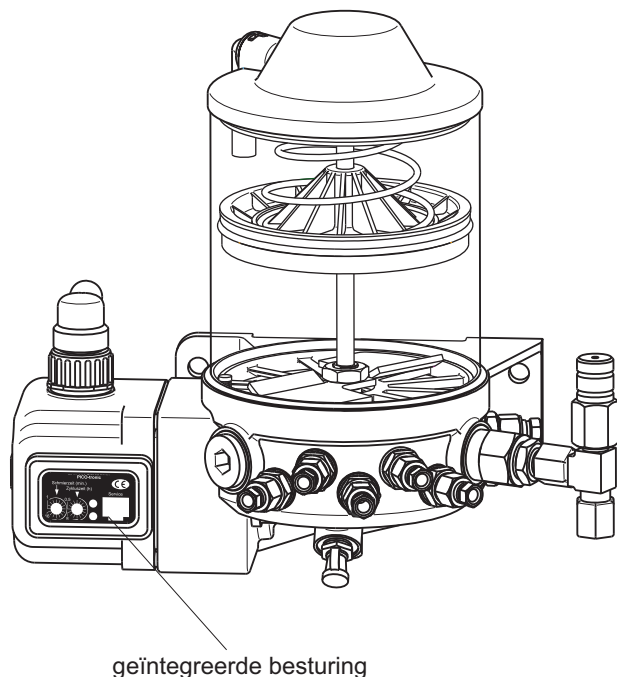
Uitvoering van besturingen:

1. Pomp zonder besturing (externe aansturing mogelijk bv. PLC)
2. Pomp met geïntegreerde besturing PICO S-EP4 (aansturing met permanente stroomtoevoer bv. spanning contact van voertuig) Voor beschrijving zie PICO S-EP4
3. Pomp met geïntegreerde besturing PICO-tronic T1 (Aansturing zonder permanente stroomtoevoer bv. aanhangwagen of oplegger) Voor beschrijving zie PICO-tronic T1
4. Pomp met geïntegreerde besturing PICO-tronic T2 (Aansturing met permanente stroomtoevoer via bv. het remlicht van een aanhangwagen of oplegger) Voor beschrijving zie PICO-tronic T2

PICO vetsmeerpomp zonder besturing



PICO vetsmeerpomp met geïntegreerde besturing



## PICO Werking

Een 12V of 24V gelijkstroommotor (1) drijft via een tandwielvertraging (2) een excenteras (3) aan. Door het draaien van de excenteras met de excenterring wordt de plunjer van het pompelement in het plunjerhuis (5) gedrukt (persslag).

Door de plunjerveer (6) wordt de plunjer in de uitgangspositie teruggeduwd (aanzuigslag).

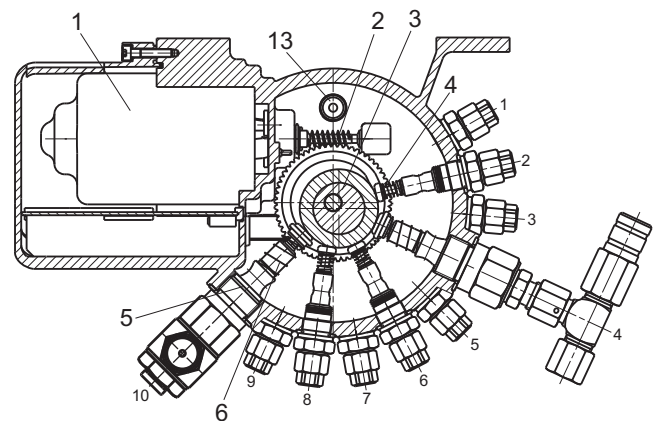
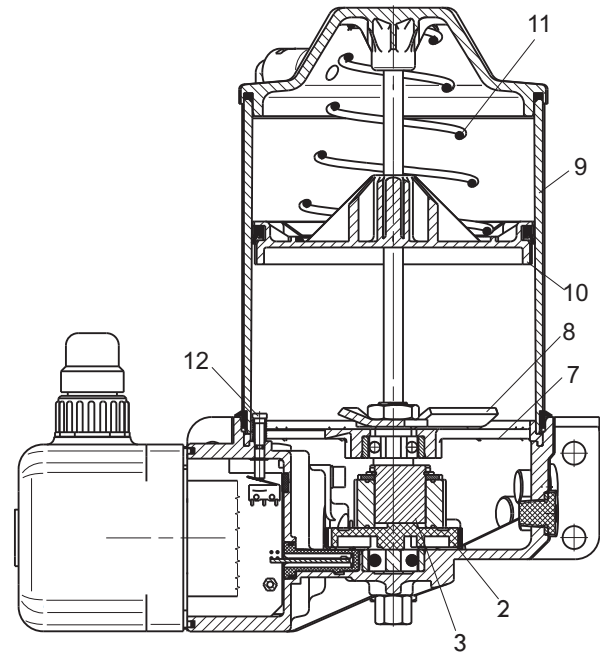
Het geïntegreerde terugslagventiel in het pompelement voorkomt het terugzuigen van verpompte vet.

Boven de centreerring (7) is op de excenteras een roervleugel (8) bevestigd. De roervleugel heeft als doel het smeermiddel in de richting van de pompelementen te duwen.

In het reservoir (9) bevindt zich een volgzuiger (10) die door een conische veer (11) naar beneden gedrukt wordt. Deze heeft als functie het smeermiddel gelijkmatig naar de roervleugel resp. pompelementen te duwen. Door toepassing van deze volgzuiger is het niet perse noodzakelijk de PICO pomp horizontaal te plaatsen.

Indien het reservoir leeggepompt is, drukt de volgzuiger (10) op een stift (12). Deze geeft een signaal aan de besturing (reservoir leeg).

Men kan het reservoir vullen via een hydraulische smeernippel die standaard in het pomphuis is gemonteerd. Om het overvullen van het reservoir te voorkomen is het pomphuis uitgerust met een overvulbeveiliging (13).



## PICO

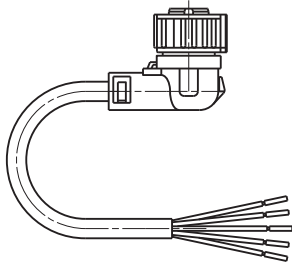
### Technische gegevens, afmetingen, aansluitschema, aansluitkabel

#### Technische gegevens

Bedrijfstemperatuur:	-25 °C t/m +70 °C
Smeermiddel:	vetten t/m NLGI-klasse 2
Aantal uitgangen (pompelementen):	max. 10
Draairichting roervleugel:	met klok mee
Montage positie:	elke positie
Beschermingsklasse:	IP65
Voedingsspanning:	12V of 24V DC
	n= 15 omw./min.
Stroomafname bij 280 bar tegendruk en -25 °C:	max. 3,8A bij 24V DC max. 7,5 A bij 12V DC
Reservoirinhoud:	1,2 kg
Niveaubewaking:	geïntegreerd in pomp

#### Aansluitkabel

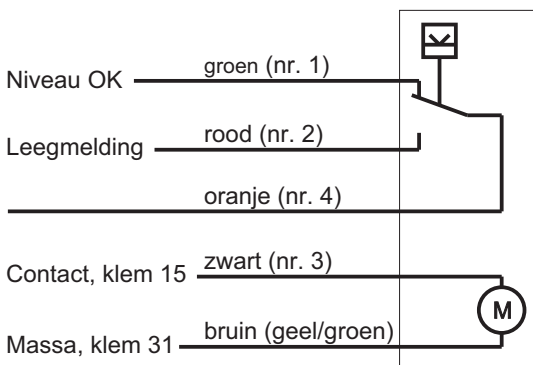
Als de aansluitkabel vervangen moet worden als gevolg van b.v. een kabelbreuk, dan is hiervoor een 10 m lange vervangende kabel met stekker leverbaar.



Artikelnr.: FAZ 02499-19

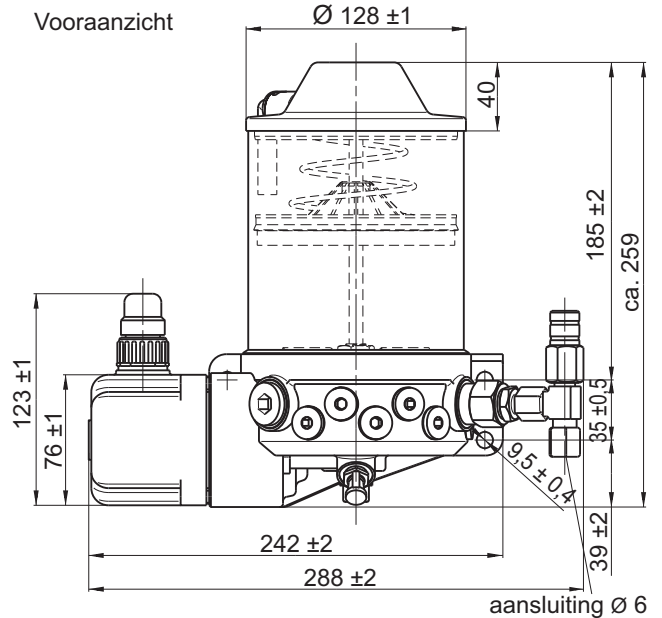
#### Aansluitschema

Aansluiting op de reeds aanwezige signaalgever b.v. een boardcomputer of SPS besturing.

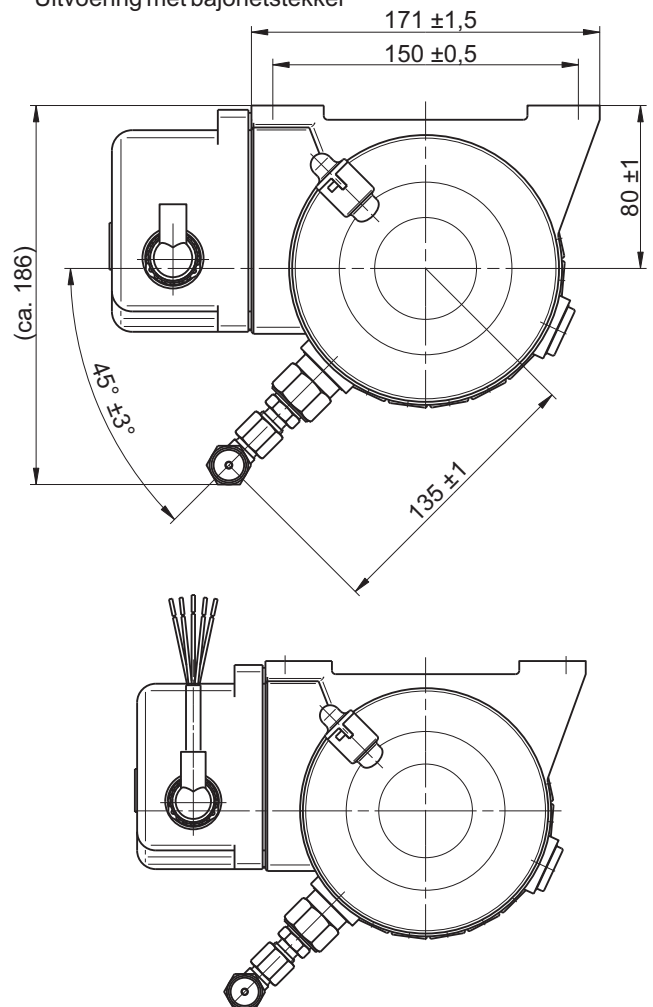


(nr. ...) = draadnummer bij kabels met dezelfde kleur

#### Afmetingen



#### Bovenaanzicht Uitvoering met bajonetstekker

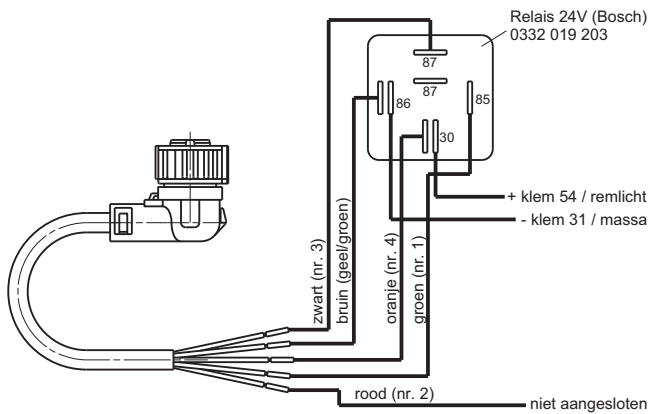


## PICO Aansluitschema's

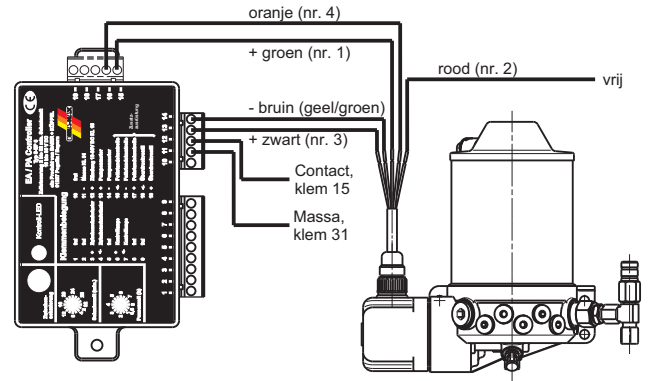
Aansluiting aan het remlicht met externe pompuitschakeling (reservoir leeg - pomp stopt) = voor aanhanger of oplegger.

Relais motoruitschakeling

Aansluitschema



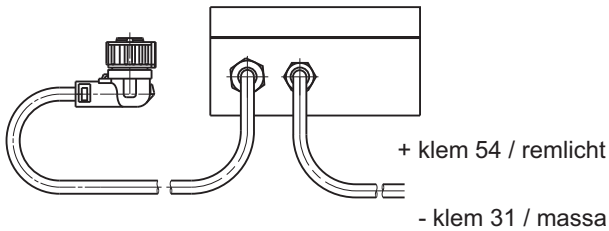
Aansluiting aan externe besturing S-EP 6:  
(Voor artikelnummers en werking zie bedienings-  
handleiding of beschrijving besturing S-EP 6).



(nr. ...) = draadnummer bij kabels met dezelfde kleur

Voor andere aansluitingen, zie aansluitschema in bedie-  
ningshandleiding voor besturing S-EP 6.

Configuratie aansluiting voor PICO pomp



Laag niveau relais:

Artikelnr.	Uitgangsspanning
4460.0100	12V
4460.0200	24V

## PICO

### Pompelementen voor progressieve systemen

#### PE-120F

Technische gegevens:

Opbrengst: 0,12 cm<sup>3</sup> / slag of omw.  
 Artikelnummer: 2185 990 61 0000

#### PE-120FV

Het pompelement PE-120FV heeft een regelbare opbrengst. Hierdoor ontstaat de mogelijkheid om met één pomp smeercircuits met verschillende vetbehoefes te verzorgen.

Technische gegevens:

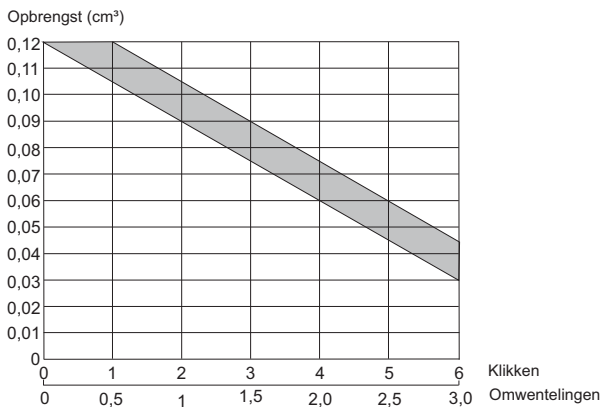
Opbrengst: 0,04 t/m 0,12 cm<sup>3</sup> / slag.  
 Reducering: 0,013 cm<sup>3</sup> per klik = 1/2 omw.  
 Artikelnummer: 2185 990 63 0000

Alle pompelementen zijn af fabriek op maximum opbrengst afgesteld.

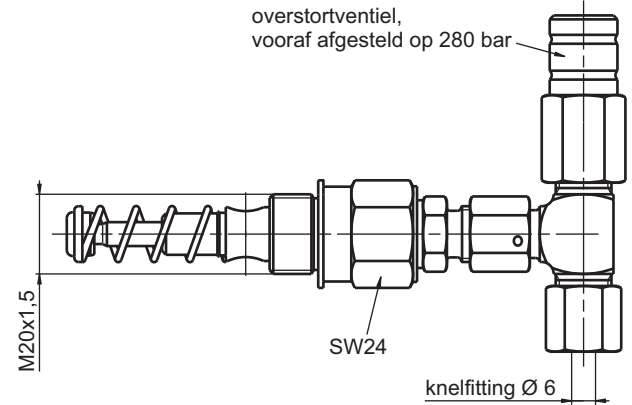
Pompelement met plunjer Ø 6 mm.

Regelen van de opbrengst:

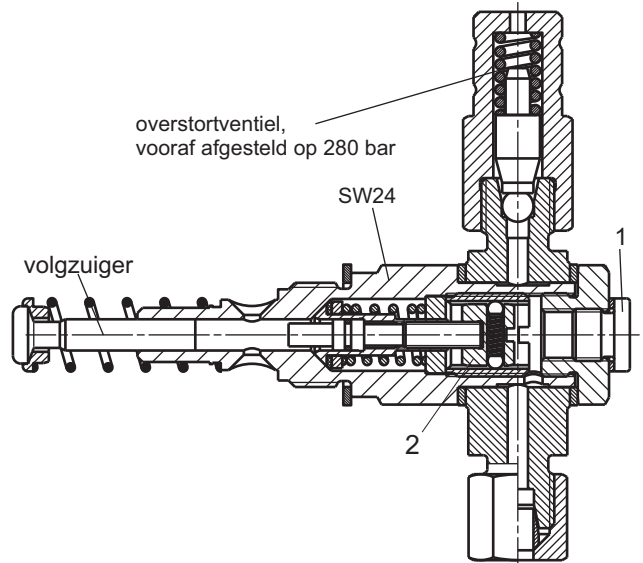
- De afsluitdop (1) met een inbussleutel (SW5) verwijderen.
- Met een schroevendraaier kan de opbrengst via de verstelschroef (2) geregeld worden.
- Draaien met de wijzers van de klok mee reduceert de opbrengst.
- Draaien tegen de wijzers van de klok in verhoogt de opbrengst.
- De maximale verstelling van de verstelschroef is 2,4 mm = 6 klikken.
- Na verstelling afsluitdop met dichtring monteren.



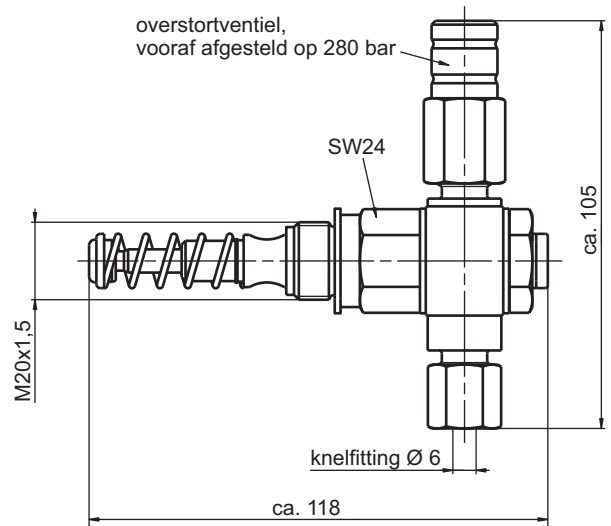
PE-120F



PE-120FV



PE-120FV



## PICO

### Pompelementen voor de aansluiting aan een meerleidingsysteem

In de PICO pomp kunnen maximaal 8 pompelementen PE-5/10/15/25 of 50 gemonteerd worden. Deze worden rechtstreeks aangesloten op de smeerpunten. De pomp dient zo gemonteerd te worden dat de lengte van de leiding naar ieder smeerpunt niet langer is dan 8 meter.

Deze pompelementen kunnen met 5 verschillende opbrengsten geleverd worden:

- PE-5 = 5 mm<sup>3</sup>/slag of omw.
- PE-10 = 10 mm<sup>3</sup>/slag of omw.
- PE-15 = 15 mm<sup>3</sup>/slag of omw.
- PE-25 = 25 mm<sup>3</sup>/slag of omw.
- PE-50 = 50 mm<sup>3</sup>/slag of omw.

#### Bestelsleutel voor pompelementen PE-5 t/m PE-50:

Artikelnr. \_\_\_\_\_ 2154 . XXXX . XX

Pompelement	Opbrengst/slag	Code
PE-5	5 mm <sup>3</sup>	9001
PE-10	10 mm <sup>3</sup>	9002
PE-15	15 mm <sup>3</sup>	9003
PE-25	25 mm <sup>3</sup>	9000
PE-50	50 mm <sup>3</sup>	9010

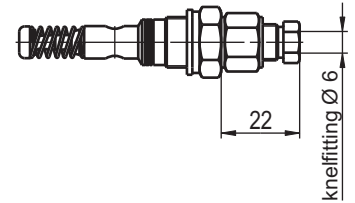
Aansluiting uitlaat	Code
Schroefdraad M10x1	00
Knelfitting Ø 6	01
Insteekkoppeling recht Ø 6	02
Insteekkoppeling haaks Ø 6	03
Knelfitting Ø 4	04

#### Let op:

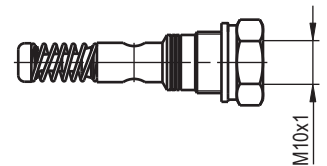
De pompelementen moeten afzonderlijk besteld worden!

Deze pompelementen kunnen met 5 verschillende aansluitmogelijkheden geleverd worden.

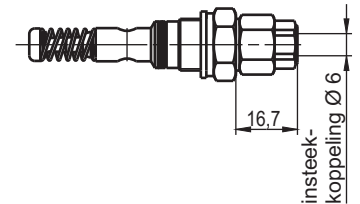
Met knelfitting Ø 6 incl. wartelmoer en dubbele knelring (standaard)



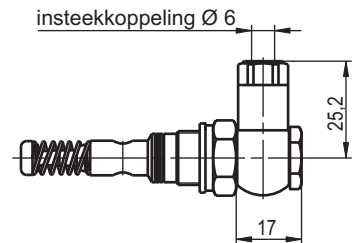
Met schroefdraad M10x1



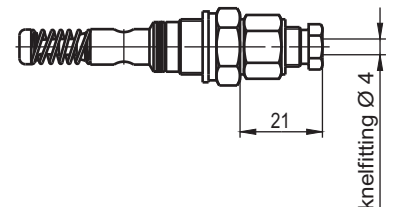
Met rechte insteek-koppeling Ø 6



Met haakse insteek-koppeling Ø 6



Met knelfitting Ø 4 incl. wartelmoer en dubbele knelring



## PICO

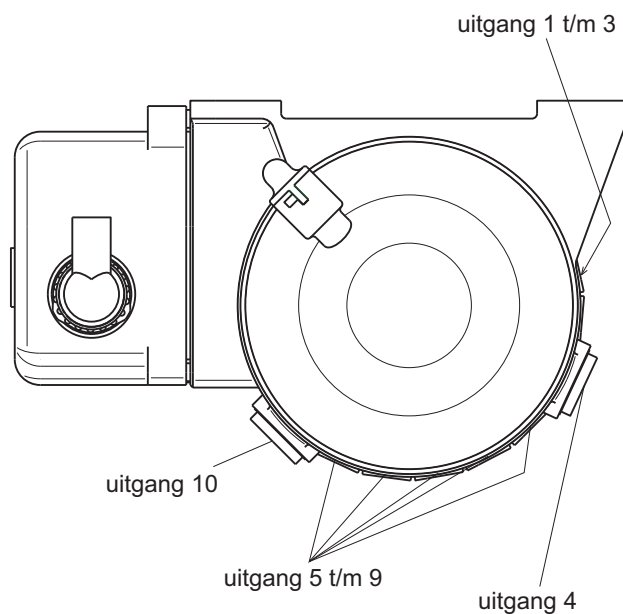
### Montage van de pompelementen

De pompelementen PE-120F en PE-120FV voor aansluiting op een progressief smeersysteem kunnen naar keuze in uitgang 4 en 10 van het pomphuis geplaatst worden.

De pompelementen PE-5 t/m PE-50 kunnen in de kleinere uitgangen 1 t/m 3 en 5 t/m 9 geplaatst worden.

- verwijder de blindstop en dichtring
- het pompelement inschroeven

PICO pomp zonder pompelementen

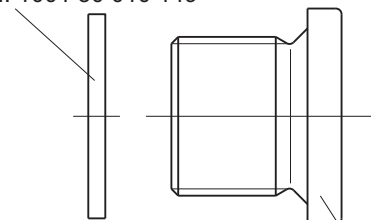


Wanneer een pompelement gedemonteerd wordt, moet men altijd de blindstop en dichtring terug plaatsen.

Blindstop en dichtring voor uitgang 4 and 10:

Dichtring  $\varnothing$  28x21

artikelnr.: 1001 50 010 149



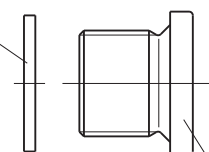
Blindstop M20x1,5

artikelnr.: 0900 90 800 850

Blindstop en dichtring voor uitgangen 1 t/m 3 en 5 t/m 9

Dichtring  $\varnothing$  14x18

artikelnr.: 1001 50 010 148



Blindstop M14x1

artikelnr.: 0900 90 801 450

## PICO

### Speciale toebehoren: overstortventiel met microschakelaar

Door op het overstortventiel op pompelementen PE-120F of PE-102FV een microschakelaar te bevestigen (uitgang 4 of 10), kan de maximale bedrijfsdruk in de pomp bewaakt worden.

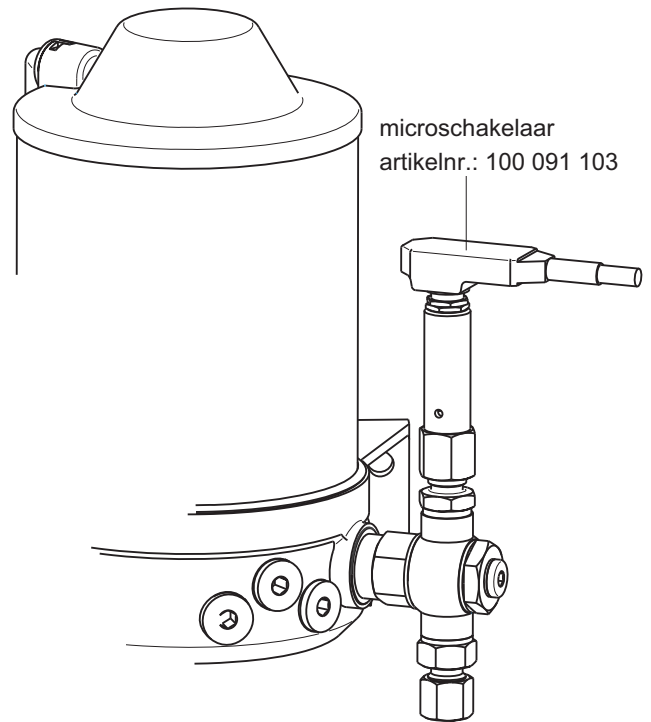
Indien er een storing in het systeem optreedt, zal de microschakelaar geactiveerd worden.

Het signaal afkomstig van de microschakelaar kan door een reeds aanwezige signaalgever, b.v. een board-computer, of door een externe of geïntegreerde besturing verwerkt worden.

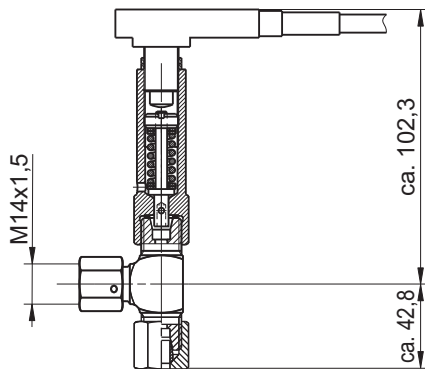
#### Technische gegevens:

Bedrijfsspanning:	10V t/m 60V DC
Max. stroomlast:	I = 1,7 A
Type contact:	wisselcontact
Temperatuurbereik:	-25 °C t/m +85 °C
Beschermingsklasse:	IP67
Aansluiting:	kabel 0,5 m lang, aangegoten

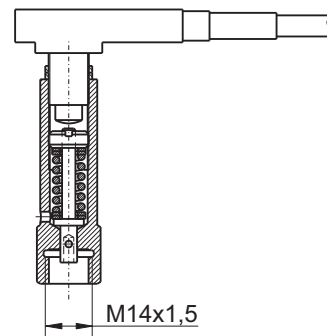
Pompelement met microschakelaar



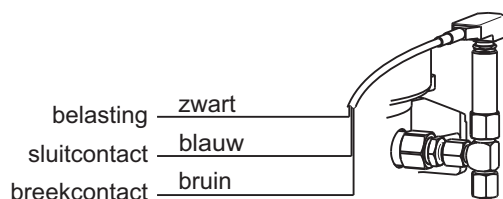
Overstortventiel met microschakelaar voor PE-120F:  
artikelnr.: 2152 99 100



Overstortventiel met microschakelaar voor PE-120FV:  
artikelnr.: 2152 99 101



Aansluitschema voor de aansluiting van de microschakelaar aan een externe besturing





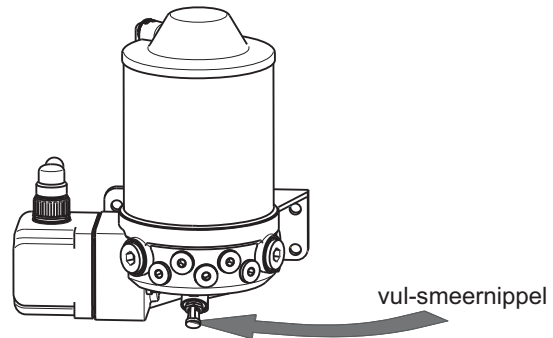
## PICO Vulmogelijkheden

De PICO pomp wordt met een standaard hefboomvetspuit via de vulnippel (hydraulische smeernippel) gevuld. Indien gewenst kan voor het vullen ook een vatpomp met snelkoppeling gebruikt worden.

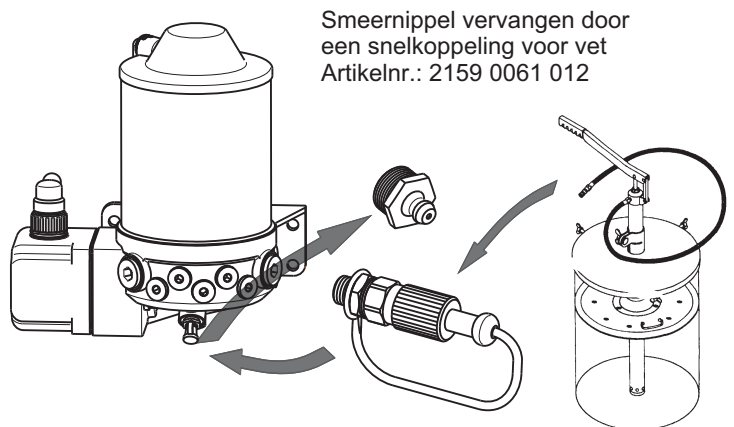
### Let op:

Bij het vullen van de PICO pomp op een schone omgeving letten! Nooit de PICO pomp boven de maximale vetstand vullen, anders wordt de overvulbeveiliging ingeschakeld en komt er vet naar buiten.

#### a) Standaard vullen via hydraulische smeernippel met handbediende of pneumatische vetspuit



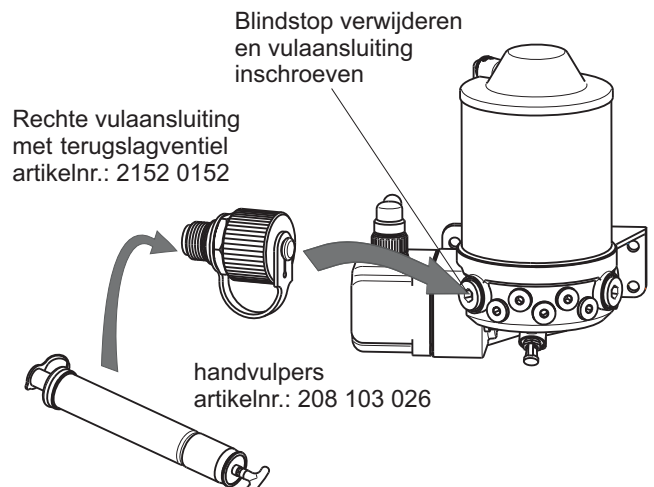
#### b) Vullen met snelkoppeling



#### c) Vullen van vetpatronen met een handvulpers

Voor eenvoudig en snel vullen van patronen is de PICO FILL set ontwikkeld. In deze set bevindt zich een vulaansluiting en de handvulpers voor patronen.

Artikelnr.: 208 103 027.



Voor het vullen van de PICO pomp dient de dop van de vulaansluiting verwijderd te worden. De uitgang van de handvulpers tot de aanslag in de vulaansluiting duwen. Daarna met de persstang het vet in reservoir duwen totdat maximale vulstand bereikt is.

## PICO

### Bestelsleutel

Artikelnr. \_\_\_\_\_ 2185 . X . X . 1 . XX . 0000

Motorspanning	
Met bajonetstekker	
12V	24V
3	4

Pomp- elementen	Uitgang positie			
	4	10	4+10	zonder
PE-120F	1	2	3	0
PE-120FV	4	5	6	
PE-120F +	X		7	
PE-120FV		X		
PE-120F +	X		8	
PE-120FV	X			

Reservoirinhoud (kg)	1,2
Code	1

Type besturing	Zonder	PICO S-EP 4	PICO-tronic T1	PICO T2
Nummer	1	2	3	5

Zonder 0

PICO S-EP 4	
Parameter	Cyclustijd
Smeertijd	0,5 tot 8 u.
I 1 tot 16 min.	Z
II 2 tot 32 min.	T

PICO-tronic T1			
Parameter	Cyclustijd		
Smeertijd	0,5 tot 8 u.	2 tot 32 min.	2 tot 32 u.
I 1 tot 16 min.	1	A	J
II 2 tot 32 min.	2	B	K
III 2 tot 32 sec.	3	C	L

PICO-T2	
Smeertijd	
1 tot 60 sec.	1

Speciale uitvoeringen	zonder
Nummer	0000

Let op: De pompelementen PE-5 t/m PE-50 dienen apart besteld te worden!