

## Geïntegreerde elektronische besturing PICO S-EP 4 met bajonetstekker

### Inhoudsopgave

### Pagina

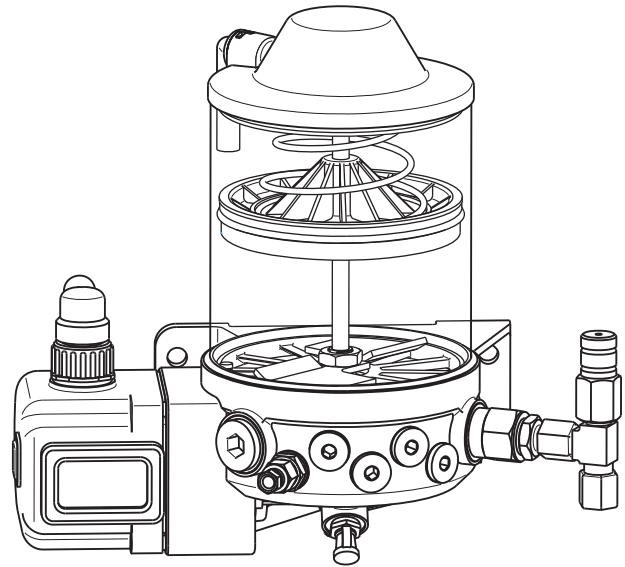
### PICO pomp met geïntegreerde besturing S-EP 4

#### Algemeen

- |                            |   |
|----------------------------|---|
| 1. Functies en inbouwmaten | 1 |
| 2. Werking                 | 2 |
| 3. Werkingswijze           | 3 |
| 4. Instelling parameters   | 4 |

#### Overzichten

- |                             |   |
|-----------------------------|---|
| 5. Signaleringen            | 5 |
| 6. Aansluitschema           | 5 |
| 7. Bestelsleutel pomp       | 6 |
| 8. Montage achteraf         | 7 |
| 9. Artikelnummers besturing | 7 |



### 1. Algemeen

De geïntegreerde elektronische besturing PICO S-EP 4 dient voor tijdsafhankelijke aansturing voor zowel progressieve- als voor meerleidingsystemen. Tevens kan de PICO pomp toegepast worden bij een combinatie van beide systemen.

### Inbouwmaten

Voor de inbouwmaten van de PICO pomp met geïntegreerde besturing S-EP 4, kunnen dezelfde inbouwmaten gehanteerd worden als de PICO pomp zonder geïntegreerde besturing. Zie hiervoor de beschrijving van de PICO pomp.

## PICO S-EP 4

### 2. Werking

Onafhankelijk van het ingestelde programma brandt, na het inschakelen van de spanning, de groene LED, resp. het groene signaallampje in de bestuurderscabine (optie) gedurende 1,5 sec. Dit geeft aan dat de besturing in bedrijf is (startcontrole).

Na elke eerste aansluiting begint een smeerproces. De groene LED op de geïntegreerde besturing brandt tijdens het gehele smeerproces.

De geïntegreerde elektronische besturing S-EP 4 beschikt over een datageheugen. Dit dient o.a. voor het opslaan van verstreken tijden. Als de spanning tijdens een smeerproces of tijdens een pauze wordt onderbroken, wordt de tijd gestopt en opgeslagen. Na het opnieuw inschakelen worden de resterende smeer- resp. pauzetijd in het geheugen uitgelezen en wordt de werking voortgezet waar deze werd onderbroken.

Na inschakeling kan door het bedienen van de drukknop aan de zijkant van de motorbehuizing van de pomp een tussensmering worden geactiveerd, deze dient ook ter controle van de werking. De pomp begint dan direct met een smeercyclus, de tot dan verstreken of opgeslagen smeer- resp. pauzetijd wordt gereset en begint opnieuw.

Een tussensmering kan ook via een externe drukknop worden geactiveerd en de indicaties van de groene en de rode LED kunnen ook door een groen en rood signaallampje in de bestuurderscabine worden aangegeven (optie).

De PICO pomp is uitgerust met een geïntegreerde niveaubewaking. Deze niveaubewaking wordt door de S-EP 4 besturing bewaakt. Indien het minimale vetniveau in het reservoir wordt bereikt, wordt de PICO pomp automatisch uitgeschakeld. De rode LED of het optionele rode signaallampje zullen blijven branden tot het reservoir weer gevuld is.

Een storing kan door indrukken van de knop voor tussensmering worden gereset, met uitzondering van de laag niveau melding.

De pomp start daarna opnieuw met een smeerproces.

Geïntegreerde besturing PICO S-EP 4:



#### Technische specificaties besturing:

Voedingsspanning:	10-60V DC
Stroomafname max.:	I = 6,0 A
Zekering (niet in apparaat):	F 6,3 A (5x20) middeltraag
Uitgang voor signaallampje:	I = 1 A
Temperatuurbereik:	-25 °C t/m +70 °C
Beschermingsklasse:	IP65

**Alvorens de pomp elektrisch aan te sluiten, moet rekening worden gehouden met de motorspanning van de pomp.**

## PICO S-EP 4

### Tijdregeling en instellen van de parameters

#### 3. Tijdregeling

Bij de tijdsafhankelijke regeling van een centrale smeerinstallatie kan de smeertijd en de pauzetijd worden ingesteld. Met pauzetijd wordt de tijdsduur tussen twee smeringen bedoeld.

#### 4. Instelling van de parameters

De smeertijd of de pauzetijd kunnen met rasterschakelaars achter het kijkvenster van de besturing worden ingesteld.

Voor het wijzigen van instellingen het rode raampje, wat op het kijkvenster geklikt zit, met een platte schroeven-draaier verwijderen.

Daarna de vier kruiskopschroeven losmaken en het kijkvenster verwijderen. De smeer- resp. pauzetijd kan met een platte schroevendraaier worden ingesteld.

Bij ondeskundig monteren van het venster en het rode raampje, kan water in de besturing komen waardoor deze defect kan raken. In dit geval vervalt de garantie.

#### Instellen van de parameters

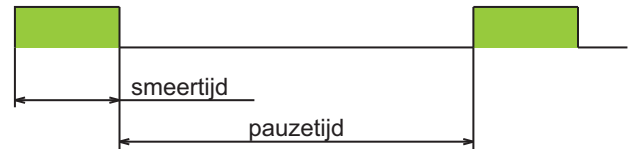
##### Smeertijd:

1 t/m 16 min. (16 klikken voor telkens 1 min.)  
2 t/m 32 min. (16 klikken voor telkens 2 min.)

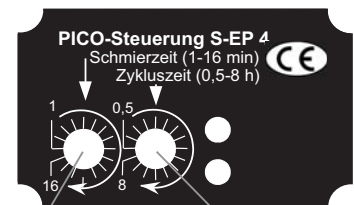
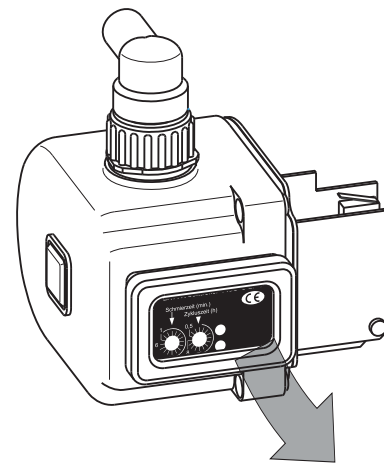
##### Pauzetijd:

0,5 t/m 8 uur (16 klikken voor telkens 0,5 uur)

Diagram van cyclusverloop



Geïntegreerde besturing PICO S-EP 4



rasterschakelaar voor instellen van de smeertijd

rasterschakelaar voor instellen van de pauzetijd

## PICO S-EP 4

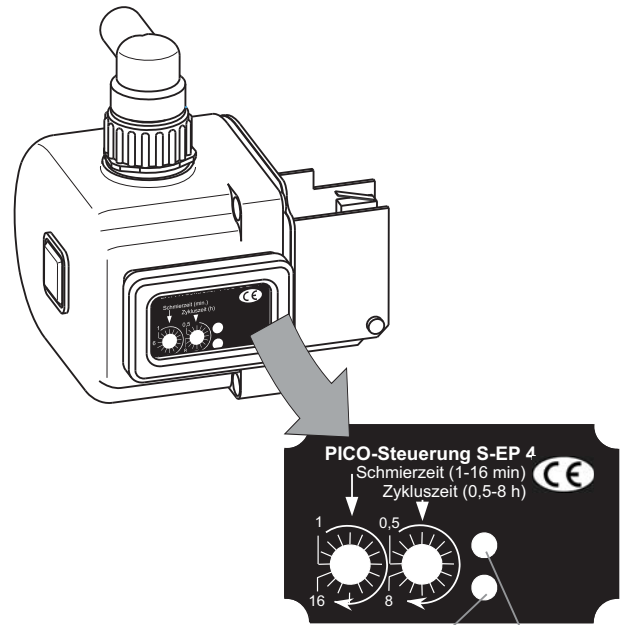
### 5. Signaleringen

Met twee controle-LED's (groen/rood) achter het kijkvenster van de geïntegreerde besturing worden de functies van de pomp aangegeven.

De status van de groene en rode LED controlelampjes kunnen tevens door signaallampjes in de bestuurderscabine worden aangegeven.

Dit dient dan wel separaat besteld te worden.

Geïntegreerde besturing PICO S-EP 4

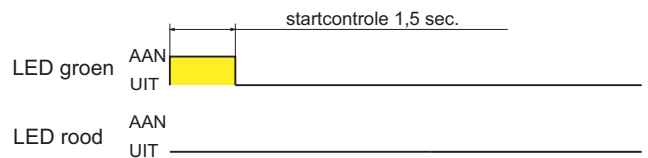


Groene LED voor indicatie van de werking

Rode LED voor indicatie van een storing

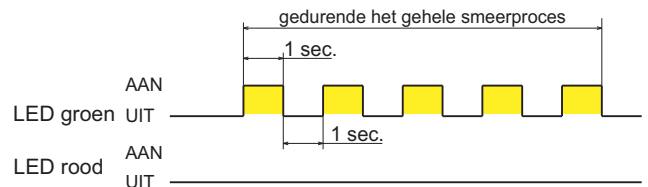
a) In bedrijf

Startcontrole



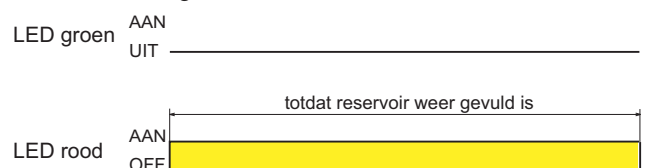
b) Smering actief

Smeerproces



c) Niveaubewaking

Vetniveau te laag

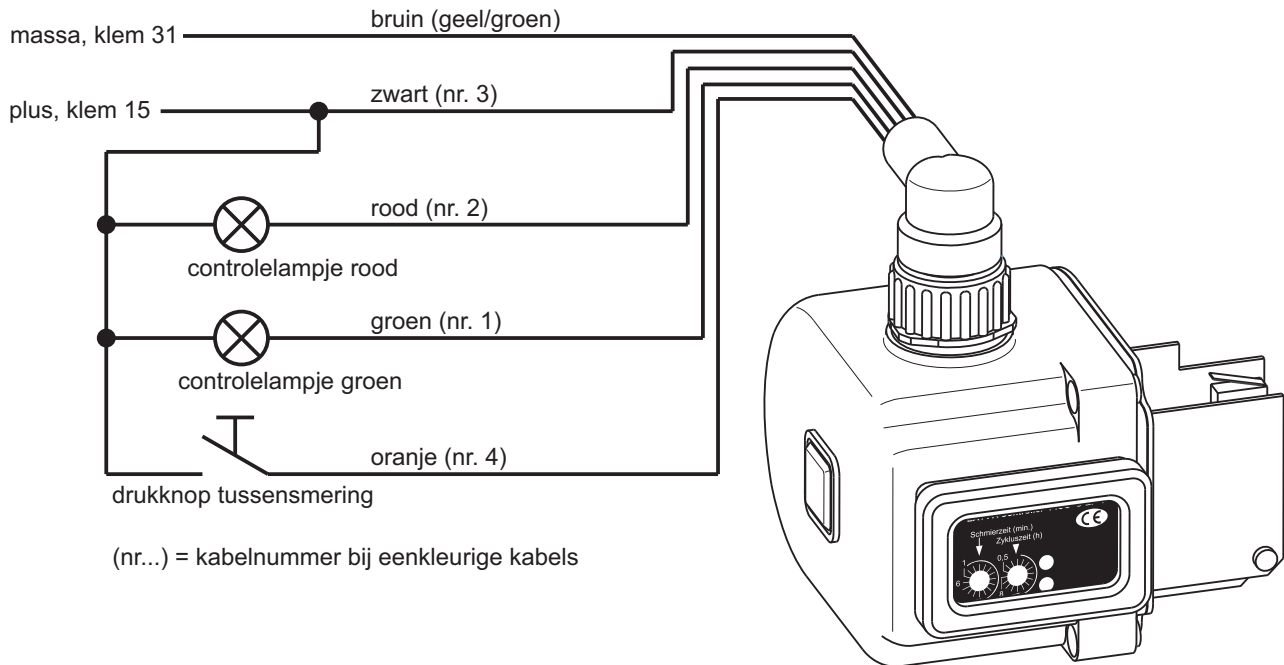


## PICO S-EP 4

### Aansluitschema

### Bestelsleutel voor PICO pomp met geïntegreerde besturing PICO S-EP 4

#### 6. Aansluitschema



#### 7. Bestelsleutel voor PICO pomp met geïntegreerde besturing PICO S-EP 4

Artikelnr. \_\_\_\_\_ 2185 . X . X . 1 . 2 . X . 0000

met bajonetstekker		
Motorspanning	12V	24V
Code	3	4

Pomp-elementen	Uitgang positie			
	4	10	4+10	zonder
PE-120F	1	2	3	0
PE-120FV	4	5	6	
PE-120F +	X		7	
PE-120FV		X		
PE-120F +		X	8	
PE-120FV	X			

Reservoirinhoud (kg)	1,2
Code	1

Besturing	PICO S-EP 4
Code	2

Pauzetijd	0,5 t/m 8 u.	0,5 t/m 8 u.
Smeertijd	1 t/m 16 min.	2 t/m 32 min.
Code	Z	T

Speciale uitvoeringen	zonder
Nummer	0000

## PICO S-EP 4

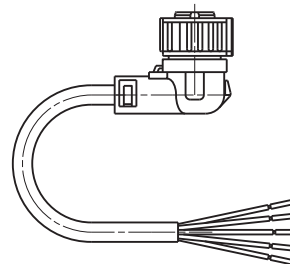
### Montage achteraf en artikelnummers besturing

#### 8. Montage achteraf

De geïntegreerde besturing S-EP 4 kan naderhand op de PICO pomp worden gemonteerd. Dit geldt voor pompen die zonder besturing werden uitgeleverd of ter vervanging van aanwezige besturingen.

Besturingen die voor montage achteraf of als vervanging worden geleverd, hebben geen aansluitkabel, omdat deze meestal reeds aanwezig is. De aansluitkabel moet apart worden besteld.

Aansluitkabel 5-aderig, 10m lang, met bajonetstekker



Artikelnr.: FAZ02499-19

#### 9. Artikelnummers voor geïntegreerde besturing PICO S-EP 4

Artikelnummer	Smeertijd	Pauzetijd
2185.9012.T	2 t/m 32 min.	0,5 t/m 8 u.
2185.9012.Z	1 t/m 16 min.	0,5 t/m 8 u.