

## Elektrische vetsmeerpomp OC-1 met geïntegreerde besturing BEKA-troniX1 (12-24V DC)

De BEKA-MAX vetsmeerpomp OC-1 is elektrisch aangedreven. De pomp heeft standaard 21 onafhankelijke uitgangen, maar kan ook geleverd worden met 10, 22 en 34 uitgangen. De smeerpunten worden rechtstreeks op de uitgangen aangesloten worden. Voor iedere benodigde uitgang is een separaat pompelement vereist. Er zijn 5 soorten pompelementen met verschillende opbrengsten verkrijgbaar. Hierdoor is het mogelijk de vet-opbrengst per smeerpunt aan te passen.

Met een werkdruk van max.200 bar heeft deze pomp de mogelijkheid om vetten te verpompen t/m NLGI-klasse 2.

De verschillende types OC-1 pompen onderscheiden zich door de reservoirinhoud en het aantal uitgangen.

De pomp wordt aangestuurd door de geïntegreerde besturing BEKA-troniX1.

### Technische specificaties:

#### **Elektromotor:**

Spanning:		12V DC / 24V DC
Toerental:		15 omw./min.
Verbruik:	Onbelast bij +20 °C:	0,8A / 0,4A
	Vol belast bij +20 °C:	2,2A / 1,1A
Zekering:		5A / 3A

#### **Pomp:**

Max. werkdruk:		200 bar
Temperatuurbereik:		-28 °C t/m +70 °C
Reservoirinhoud:		
Kunststof reservoir:		1,9 kg, 2,5 kg, 4 kg of 8 kg
Draairichting roervleugel:		tegen de klok in
Montage:		reservoir in verticale positie
Opbrengst:		afhankelijk van pompelement (zie pagina 6)
Beschermingsklasse:		IP6K9K volgens DIN 40050

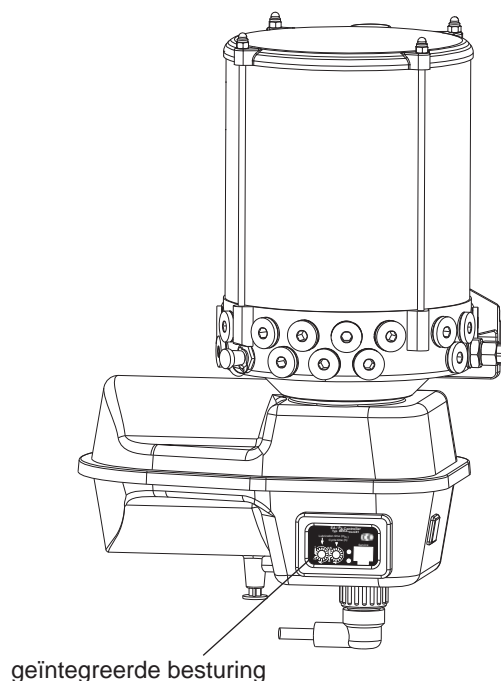
#### **Smeermiddel:**

vetten t/m NLGI-klasse 2  
(zonder vaste bestanddelen)  
minerale oliën vanaf 40 mm<sup>2</sup>/s (cSt)

#### **Besturing:**

		BEKA-troniX1
Voedingsspanning:		10 t/m 60 V DC
Max. stroomafname:		I = 6,0A
Zekering (niet in apparaat):		F 6,3A
		(5x20) middeltraag
Uitgang voor signaallampje:		I = 0,4A
Temperatuurbereik:		-35 °C t/m + 75 °C

Electrische vetsmeerpomp OC-1 met 2,5 kg reservoir, 21 uitgangen en geïntegreerde besturing BEKA-troniX1.

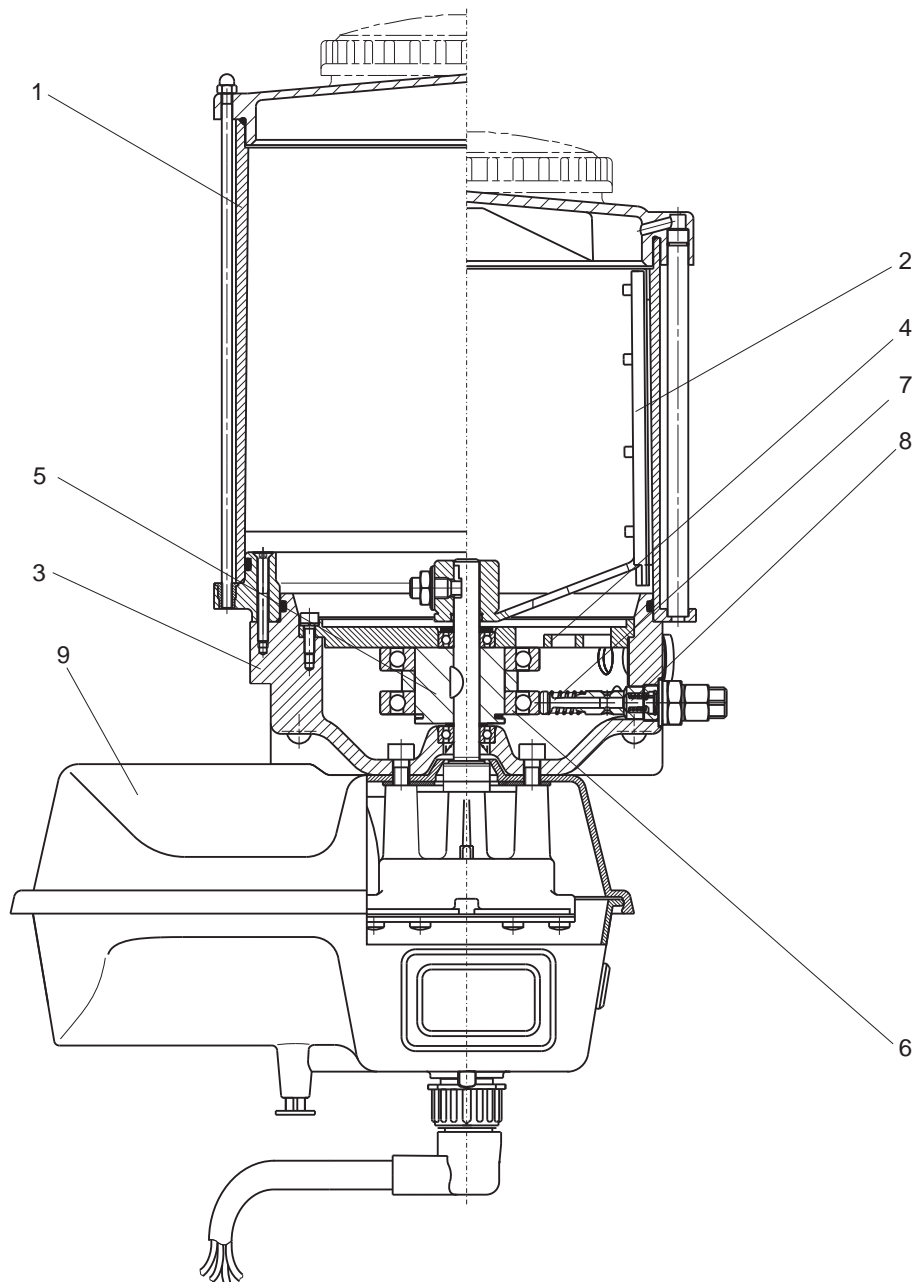


## OC-1 Werking

Een gelijkstroommotor (9) drijft de excenter (5) met drukring (6) continu aan. De excentriciteit veroorzaakt de zuig- en persslag van de plunjer (7), waarbij het ingebouwde terugslagventiel (8) het terug zuigen van het smeermiddel uit de hoofdleiding voorkomt.

De roervleugel (2) drukt het smeermiddel uit het

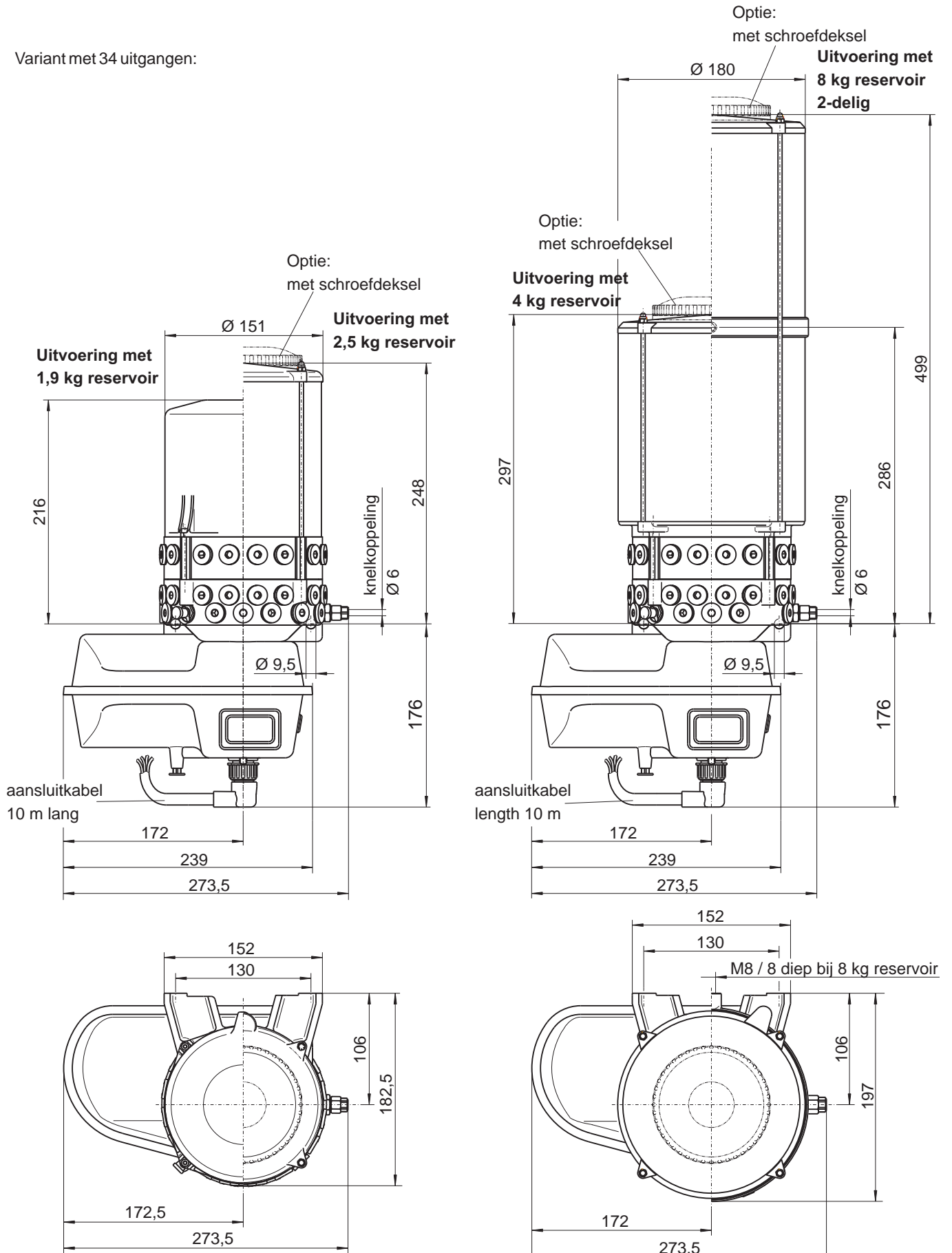
reservoir (1) door een zeef (4) naar het aanzuiggedeelte van de pomp (3), waardoor luchtbellens tot een minimum beperkt worden. Een afstrijker aan de roervleugel (2) maakt een optische controle van het vetniveau in het transparante kunststof reservoir (1) mogelijk.





**OC-1  
Maatschetsen**

Variant met 34 uitgangen:



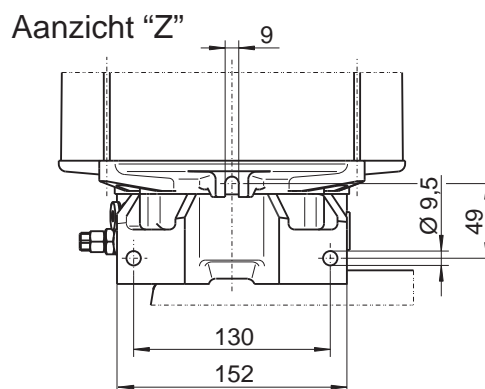
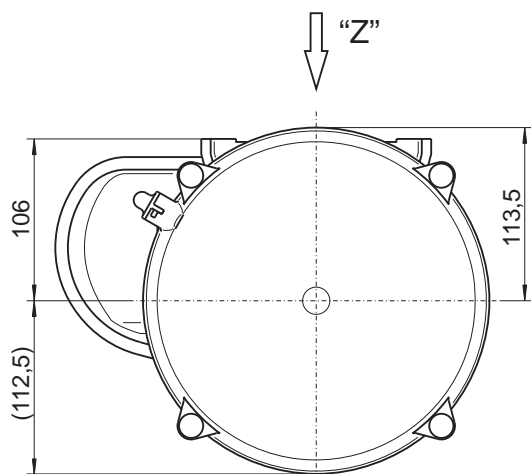
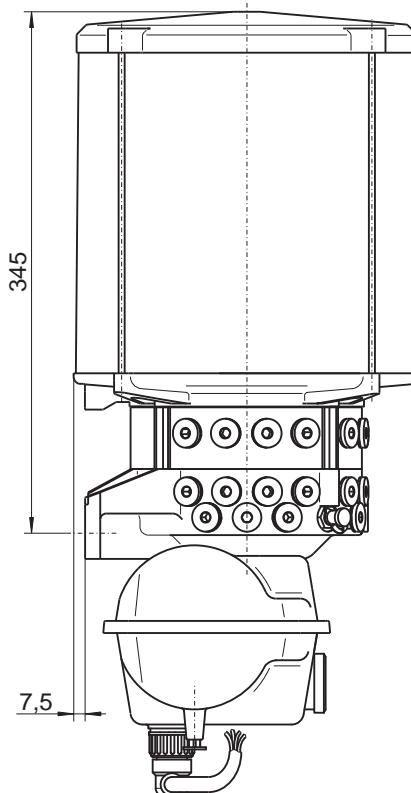
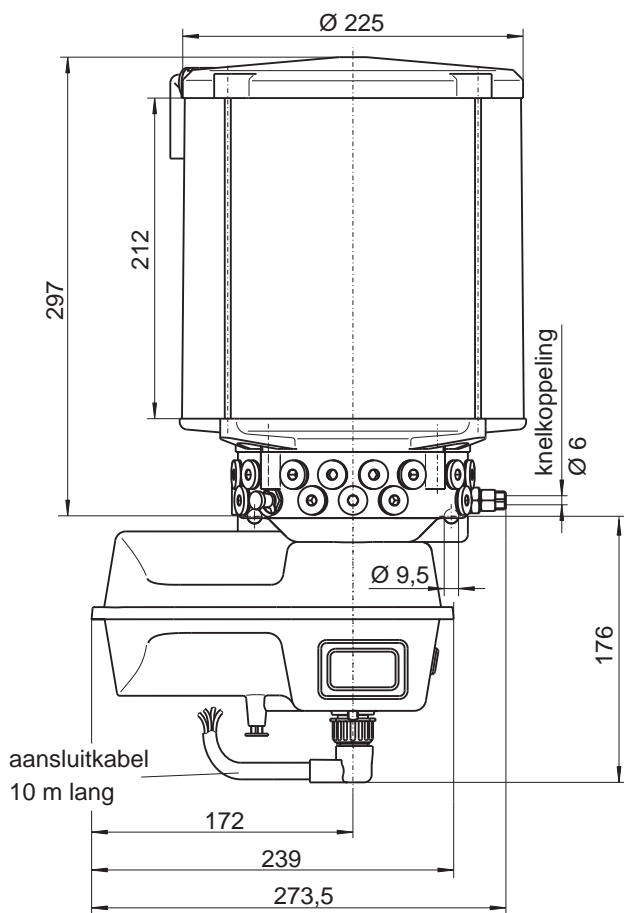
Wijzigingen voorbehouden!

## OC-1 Maatschetsen

Variante met 21 uitgangen:

Variante met 34 uitgangen:

**Uitvoering met 8 kg reservoir  
1-delig**



## OC-1 Pompelementen

### Beschrijving van pompelementen PE - 5/10/15/25/50

In de OC-1 pomp kunnen maximaal 34 pompelementen PE-5 respectievelijk 10/15/25/50 gemonteerd worden. Deze zijn rechtstreeks met de smeerpunten verbonden. De pomp moet zo gemonteerd worden, dat de lengte van de leidingen niet langer is dan 8 m.

De pompelementen PE-5 respectievelijk 10/15/25/50 kunnen met 5 verschillende opbrengsten per slag geleverd worden.

- PE-5 = 5 mm<sup>3</sup>/slag of omwenteling
- PE-10 = 10 mm<sup>3</sup>/slag of omwenteling
- PE-15 = 15 mm<sup>3</sup>/slag of omwenteling
- PE-25 = 25 mm<sup>3</sup>/slag of omwenteling
- PE-50 = 50 mm<sup>3</sup>/slag of omwenteling

### **Bestelsleutel voor pompelement PE-5 t/m PE-50:**

Let op: Pompelementen PE-5 respectievelijk 10/15/25/50 moeten apart besteld worden.

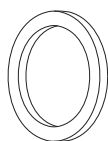
Artikelnummer: \_\_\_\_\_ 2154 . XXXX . XX

Pompelement	Opbrengst / slag	
PE-5	5 mm <sup>3</sup>	9001
PE-10	10 mm <sup>3</sup>	9002
PE-15	15 mm <sup>3</sup>	9003
PE-25	25 mm <sup>3</sup>	9000
PE-50	50 mm <sup>3</sup>	9010

Type aansluiting	
Schroefdraad M10x1	00
Leidingkoppeling Ø 6 met ÜS6 en DKR6	01
Knelkoppeling recht voor leiding-Ø 6	02
Knelkoppeling 90° voor leiding-Ø 6	03
Leidingkoppeling Ø 4 met ÜS4 en DKR4	04

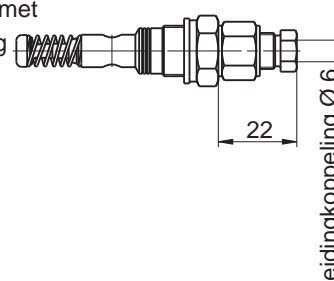
Let op: Aangezien de pomp nog niet voorzien is van dichtringen, moet 1 dichtring per pompelement apart besteld worden.

Dichtring (koper) 14x18x1,5  
Artikelnr.: 090760300611

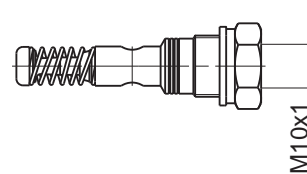


De pompelementen kunnen geleverd worden met 5 verschillende aansluitmogelijkheden.

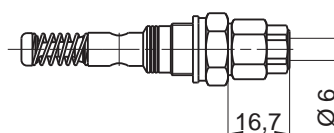
Met leidingkoppeling Ø 6 met wartel en dubbele knelring (standaard):



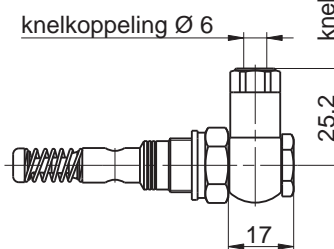
Met schroefdraad M10x1:



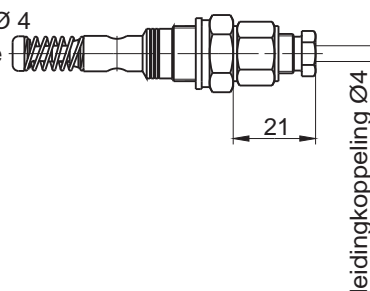
Met rechte knelkoppeling voor leiding-Ø 6:



Met 90° knelkoppeling voor leiding-Ø 6:



Met leidingkoppeling Ø 4 met wartel en dubbele knelring



## OC-1

### Montage van de pompelementen

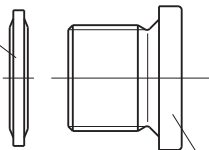
De pompelementen PE-5 t/m PE-50 kunnen in elke uitgang van de pomp gemonteerd worden.

- Blindstop en USIT ring verwijderen
- Pompelement incl. koperen dichtring inschroeven

Als een pompelement verwijderd wordt, dan moet de uitgang van de pomp afgesloten worden met een passende blindstop en USIT ring.

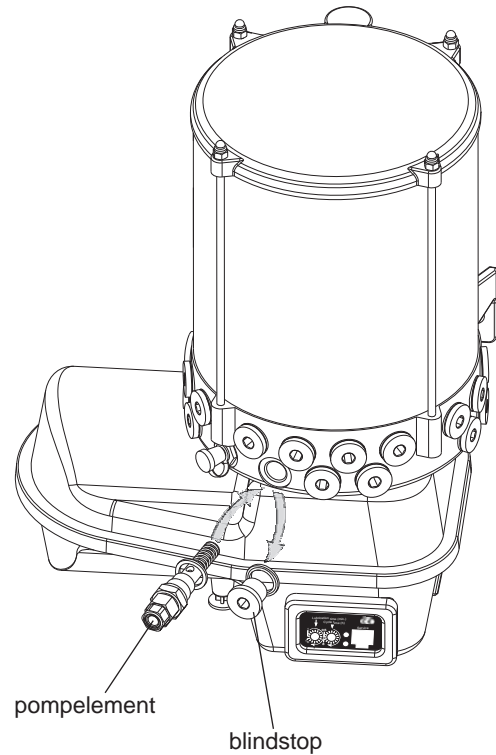
Blindstop en USIT ring

USIT ring 14x18,7x1,5  
Artikelnr.: 100150010148



Blindstop M14x1  
Artikelnr.: 090090801450

Montage van de pompelementen



## OC-1

### Werking van de BEKA-troniX1

Onafhankelijk van het ingestelde programma brandt, na het inschakelen van de spanning, de groene en de rode LED controlelampje resp. de groene en rode signaallamp in de bestuurderscabine (optie) gedurende 1,5 sec. Dit geeft aan dat de besturing in bedrijf is (startcontrole).

Na elke eerste aansluiting begint een smeerproces. De groene LED op de geïntegreerde besturing brandt tijdens het gehele smeerproces.

De geïntegreerde elektronische besturing BEKA-troniX1 beschikt over een datageheugen. Dit dient o.a. voor het opslaan van verstreken tijden. Als de spanning tijdens een smeerproces of tijdens een pauze wordt onderbroken, wordt de tijd gestopt en opgeslagen. Na het opnieuw inschakelen worden de resterende smeer- resp. cyclustijd in het geheugen uitgelezen en wordt de werking voortgezet waar deze werd onderbroken.

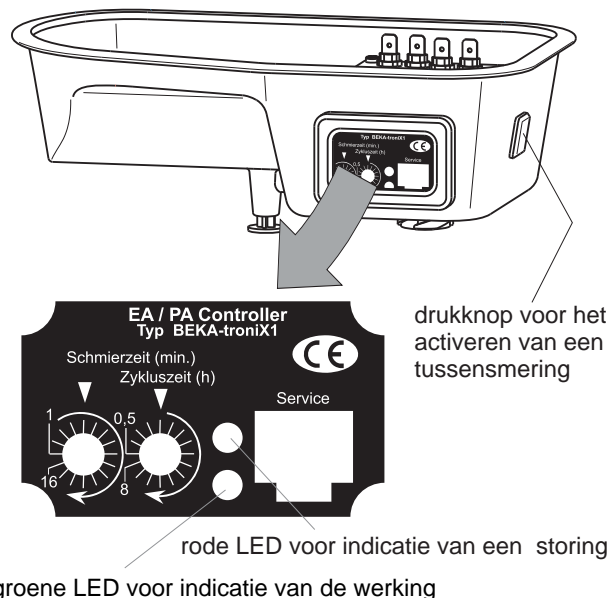
Na inschakeling kan door het bedienen van de drukknop aan de zijkant van de motorbehuizing van de pomp een tussensmering worden geactiveerd, deze dient ook ter controle van de werking. De pomp begint dan direct met een smeercyclus, de tot dan verstreken of opgeslagen smeer- resp. cyclustijd wordt gereset en begint opnieuw.

Een tussensmering kan ook via een externe drukknop worden geactiveerd en de indicaties van de groene en de rode LED kunnen ook door een groene en rode signaallamp in de bestuurderscabine worden aangegeven (optie).

Een storing kan door indrukken van de knop voor de tussensmering worden gereset en de pomp start opnieuw met een smeerproces.

D.m.v. de lamp van de verlichte drukknop (groen) kunnen de inbedrijfstelling van de besturing en het verloop van een smeerproces worden weergegeven.

Geïntegreerde elektronische besturing BEKA-troniX1





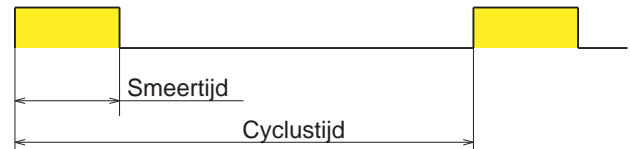
## OC-1

### Werkingswijze van de BEKA-troniX1

#### A) Tijdregeling

Bij de tijds-afhankelijke regeling van een centraal smeersysteem kan de cyclustijd en de smeertijd worden ingesteld. Cyclustijd betekent de periode van het begin van een smeertijd tot het begin van een volgende smeertijd.

Diagram van het cyclusverloop



#### B) Toerentalregeling

Met de toerental-afhankelijke regeling wordt de smeertijd bepaald d.m.v. het instellen van het aantal omwentelingen van de pompmotor. Met deze instelling wordt een exacte hoeveelheid smeermiddel afgegeven, ook bij toerental-schommelingen door lage temperaturen of bij hoge koppels.

De motor van de pomp is uitgerust is via een sleepcontact, die is verbonden met de besturing. Bij iedere omwenteling wordt een signaal naar de besturing verzonden en de besturing telt de ontvangen signalen.

Wanneer de signalen van de pompmotor langer dan de bewakingstijd (standaard 30 sec.) na het begin van een smeerproces uitblijven, geeft de regeling een storing aan.

Het rode LED controlelampje in het kijkvenster van de onderste helft van de motorbehuizing of een extern signaallampje (optie) begint te knipperen.

## OC-1

### Instelling parameters van de BEKA-troniX1

De cyclustijd resp. smeertijd of het aantal omwentelingen kunnen met rasterschakelaars achter het kijkvenster van de besturing worden ingesteld.

Voor het wijzigen van instellingen dient het rode raampje, wat op het kijkvenster geklikt zit, met een platte schroevendraaier verwijderd te worden.

Daarna de vier kruiskopschroeven losmaken en het kijkvenster verwijderen. De cyclus- resp. smeertijd kan met een platte schroevendraaier worden ingesteld.

Bij ondeskundig monteren van het venster en het rode raampje, kan water in de besturing komen waardoor deze defect kan raken. In dit geval vervalt de garantie.

De instelmogelijkheden en de instelgebieden kunnen m.b.v. de diagnosesoftware BEKA-DiSys vastgelegd worden, ook bij de klant ter plaatse wanneer de besturing al in gebruik is.

Alle instelgebieden van de smeertijd met alle cyclustijden kunnen willekeurig worden gecombineerd.

#### Instellen parameters

##### Smeertijd:

- 1 t/m 16 min. (16 klikken voor telkens 1 min.)
- 2 t/m 32 min. (16 klikken voor telkens 2 min.)
- 2 t/m 32 sec. (16 klikken voor telkens 2 sec.)

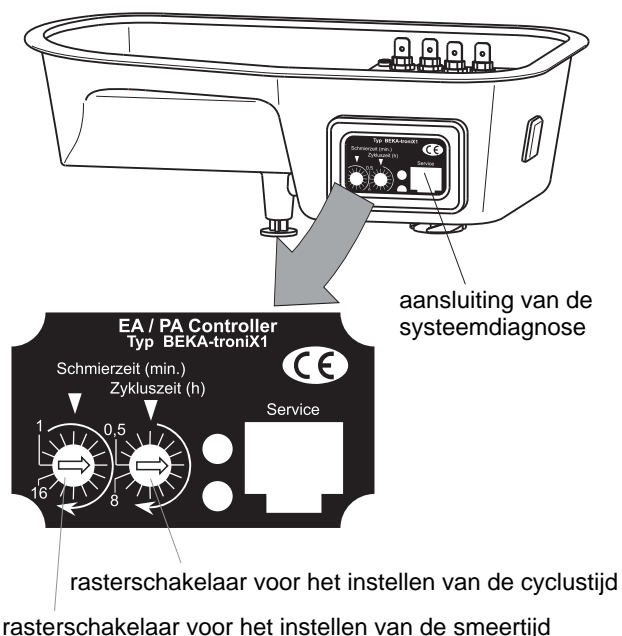
##### Omwentelingen van de pomp:

- 1 t/m 16 omwentelingen  
(16 klikken voor telkens 1 omwenteling)
- 10 t/m 160 omwentelingen  
(16 klikken voor telkens 10 omwentelingen)
- 170 t/m 320 omwentelingen  
(16 klikken voor telkens 10 omwentelingen)

##### Cyclustijd:

- 0,5 t/m 8 uur (16 klikken voor telkens 0,5 uur)
- 2 t/m 32 min. (16 klikken voor telkens 2 min.)
- 2 t/m 32 uur (16 klikken voor telkens 2 uur)

#### Geïntegreerde besturing BEKA-troniX1



**Bij de wijziging van instelgebieden moet de sticker achter het venster van de besturing worden vervangen.**

Hiervoor kan een stickerset met 18 verschillende stickers worden besteld:

Artikelnr. van stickerset: 0490 000 342 Duits

Artikelnr. van stickerset: 0490 030 343 Engels

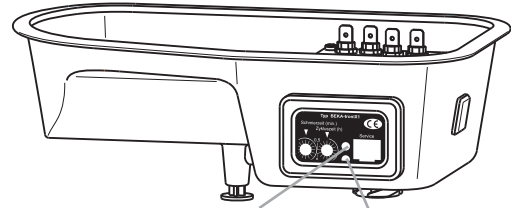
## OC-1

### Samenvatting van de signaleringen van de BEKA-troniX1

Met twee controle-LED's (groen/rood) achter het rode kijkvenster van de geïntegreerde besturing worden de functies van de pomp aangegeven. Wanneer de rode LED brandt, betekent dit altijd dat er een storing is in het programma.

De status van de groene en rode LED's kunnen tevens door signaallampen in de bestuurderscabine worden weergegeven. Deze dienen apart besteld te worden.

Geïntegreerde elektronische besturing BEKA-troniX1

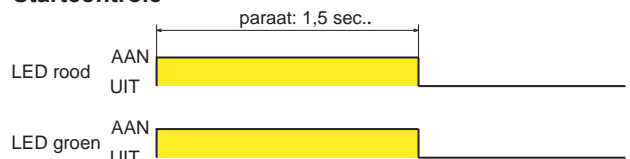


rode LED voor indicatie van een storing

groene LED voor indicatie van de werking

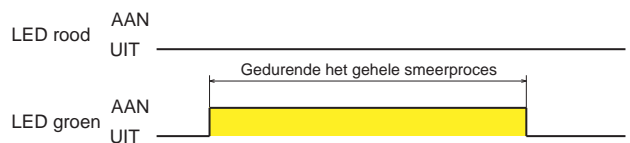
a) In bedrijf

#### Startcontrole



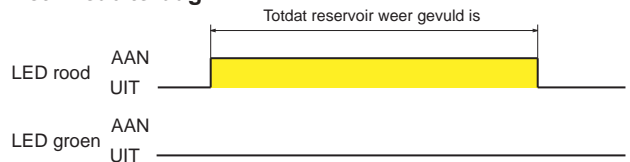
b) Smering geactiveerd

#### Smeerproces



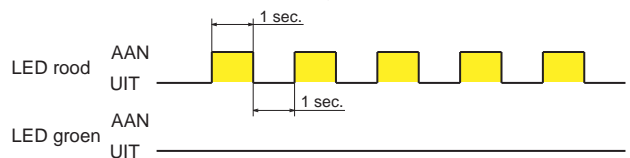
c) Niveaubewaking

#### Vetniveau te laag



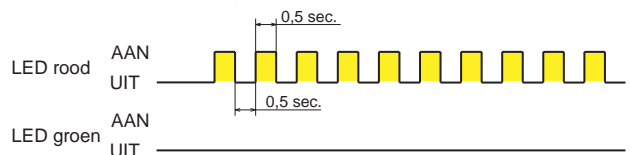
d) Motoromwentelingen

#### Toerental pompmotor te laag



e) CPU/geheugen

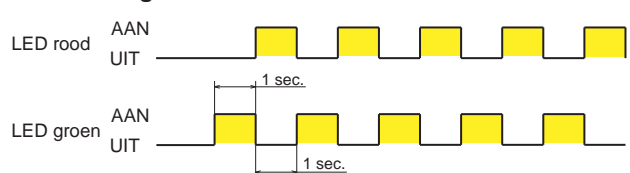
#### Storing CPU/geheugen



f) Testsmering (permanente smering)

Om de permanente smering in te stellen, voor b.v. service doeleinden, dient de smeertijd hoger ingesteld te worden dan de cyclustijd.

#### Testsmering



## OC-1 Extra functies

De geïntegreerde besturing BEKA-troniX1 kan met een extra functie worden geleverd:

- Niveaubewaking

De extra functie kan in elk instelgebied van de besturing worden aangesloten.

Bij levering van de geïntegreerde besturing met extra functies, bevinden zich naast de bajonetstekker nog twee 4-polige wartelaansluitingen op de onderste halve schaal van de motorbehuizing.

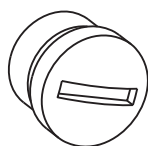
Op besturingen, die geleverd zijn zonder de twee 4-polige wartelaansluitingen, kunnen extra functies niet achteraf worden aangesloten.

De extra wartelaansluitingen en kabels van de betreffende schakelaars zijn met kleuren gemarkeerd.

De wartelaansluiting met de groene markeringsring is voor aansluiting van de microschakelaar t.b.v. de controle van de systeemdruk. De wartelaansluiting met de rode markeringsring is voor aansluiting van de niveaubewaking. Wartelaansluitingen die niet zijn aangesloten, moeten met een beschermkapje worden afgesloten.

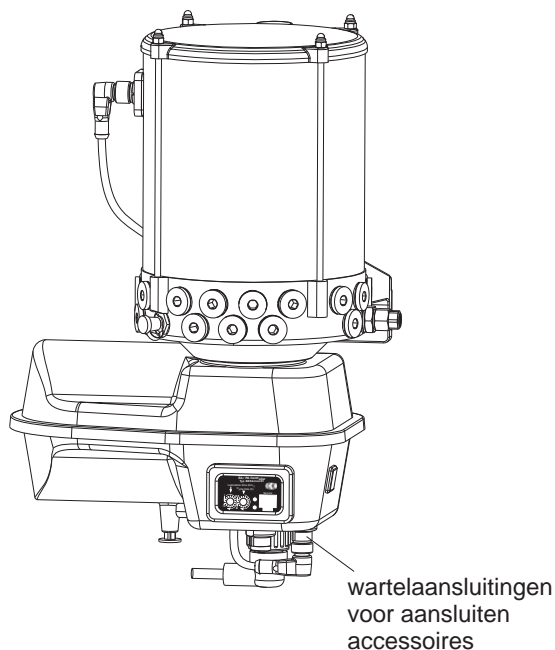
Bij bestelling kan de aansluiting van opties op de besturing worden geselecteerd.

Beschermkapje voor het afsluiten van een ongebruikte wartelaansluiting op de geïntegreerde besturing BEKA-troniX1

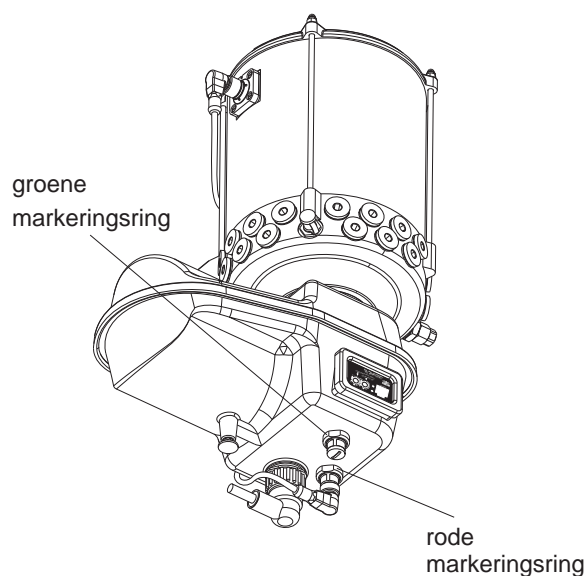


Artikelnr.: 1000 913 004

OC-1 pomp met geïntegreerde elektronische besturing BEKA-troniX1 inclusief niveaubewaking.



Onderaanzicht van de geïntegreerde besturing BEKA-troniX1



## OC-1 Niveaubewaking

Met de geïntegreerde besturing BEKA-troniX1 kan het vetniveau in het reservoir bewaakt worden.

Voor dit doel wordt in het reservoir van de pomp een capacatieve naderingsschakelaar ingebouwd.

Deze stuurt, zolang er voldoende vet in het reservoir aanwezig is, een signaal naar de besturing. Als het vetniveau onder het minimum komt, schakelt de naderingsschakelaar het signaal uit.

Wanneer het signaal langer dan 10 sec. uitblijft, schakelt de besturing de pomp uit, zodat geen lucht in het systeem wordt gepompt.

De rode LED in het kijkvenster van de besturing op het motorhuis van de pomp of een evt. signaallamp (optie) begint te branden.

Als het vet is bijgevuld, gaat de besturing verder in het proces waar deze gebleven is.

De besturing kan geleverd worden met aangesloten en geactiveerde niveaubewaking. In dit geval wordt er een aansluitkabel 0,6 m lang, met aan de ene zijde een haakse stekker M12x1 voor aansluiting op de besturing en aan de andere zijde een haakse stekker met wartel M12x1 voor aansluiting op de niveaubewaking, meegeleverd.

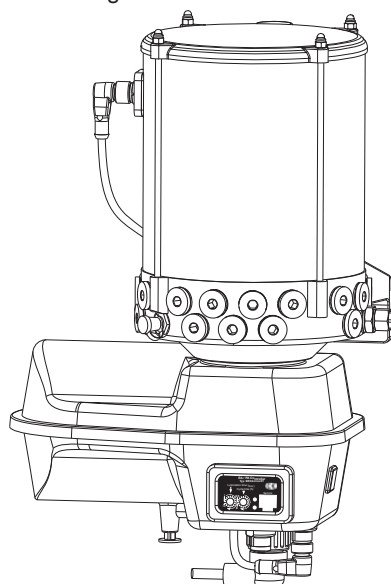
De niveaubewaking kan naderhand worden aangebracht. Deze kan op de besturing worden aangesloten, mits de pomp met wartelaansluitingen werd besteld.

De werking moet in dit geval met de diagnosesoftware BEKA-DiSys worden geactiveerd. De werking mag niet geactiveerd zijn als geen niveaubewaking is aangesloten, omdat dit tot een permanente storing zou leiden.

Ook bij het naderhand aanbrengen van de niveaubewaking dient de aansluitkabel separaat besteld te worden (zie rechts op tekening).

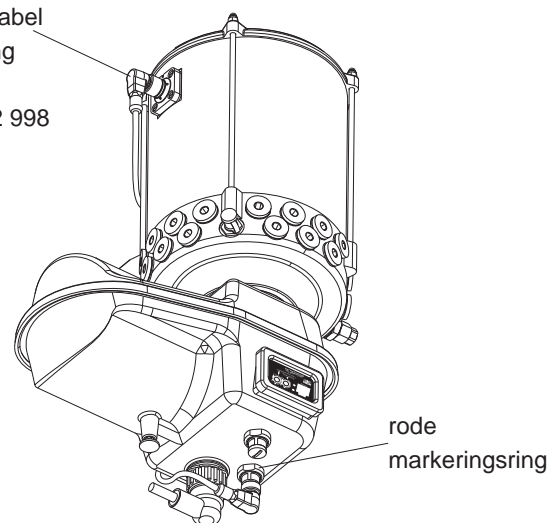
De aansluiting op de BEKA-troniX1 besturing vindt plaats via de wartelaansluiting met de rode ring, aan de onderzijde van de BEKA-troniX1 besturing. Hiervoor dient eerst het beschermkapje van de wartelaansluiting te worden verwijderd.

OC-1 pomp met geïntegreerde besturing BEKA-troniX1 met niveaubewaking



Aansluiting op de besturing

aansluitkabel  
0,6 m lang  
artikelnr.:  
1000 912 998



De niveaubewaking kan in elke instelling op de besturing BEKA-troniX1 worden aangesloten.

### **Technische specificaties van de capacatieve naderingsschakelaar:**

Bedrijfsspanning:	10 t/m 60 V DC
Schakeltype:	PNP-maakcontact
Max. schakelstroom:	250 mA
Beschermingsklasse schakelaar:	IP67
Omgevingstemperatuur:	-25 °C t/m +70 °C
Aansluiting:	4-polige stekker, M12x1

## OC-1

### Montage achteraf

De geïntegreerde besturing BEKA-troniX1 kan naderhand op de OC-1 pomp worden gemonteerd. Dit geldt ook voor pompen die zonder besturing werden geleverd of ter vervanging van aanwezige besturingen.

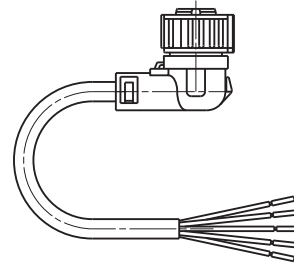
Montage achteraf op pompen zonder besturing is enkel mogelijk op pompen welke een fabricagedatum hebben na het jaar 2004.

Besturingen die voor montage achteraf of als vervanging worden geleverd, hebben geen aansluitkabel, omdat deze meestal reeds aanwezig is. Indien de besturing op een pomp gemonteerd wordt waarop tot dusver geen pomp gemonteerd zat of deze verwisseld wordt met een besturing met een andere stekker, dan moet de aansluitkabel apart besteld worden.

De aansluitkabels voor de accessoires dienen ook apart te worden besteld.

Om de niveaubewaking aan te sluiten, zie pagina 12.

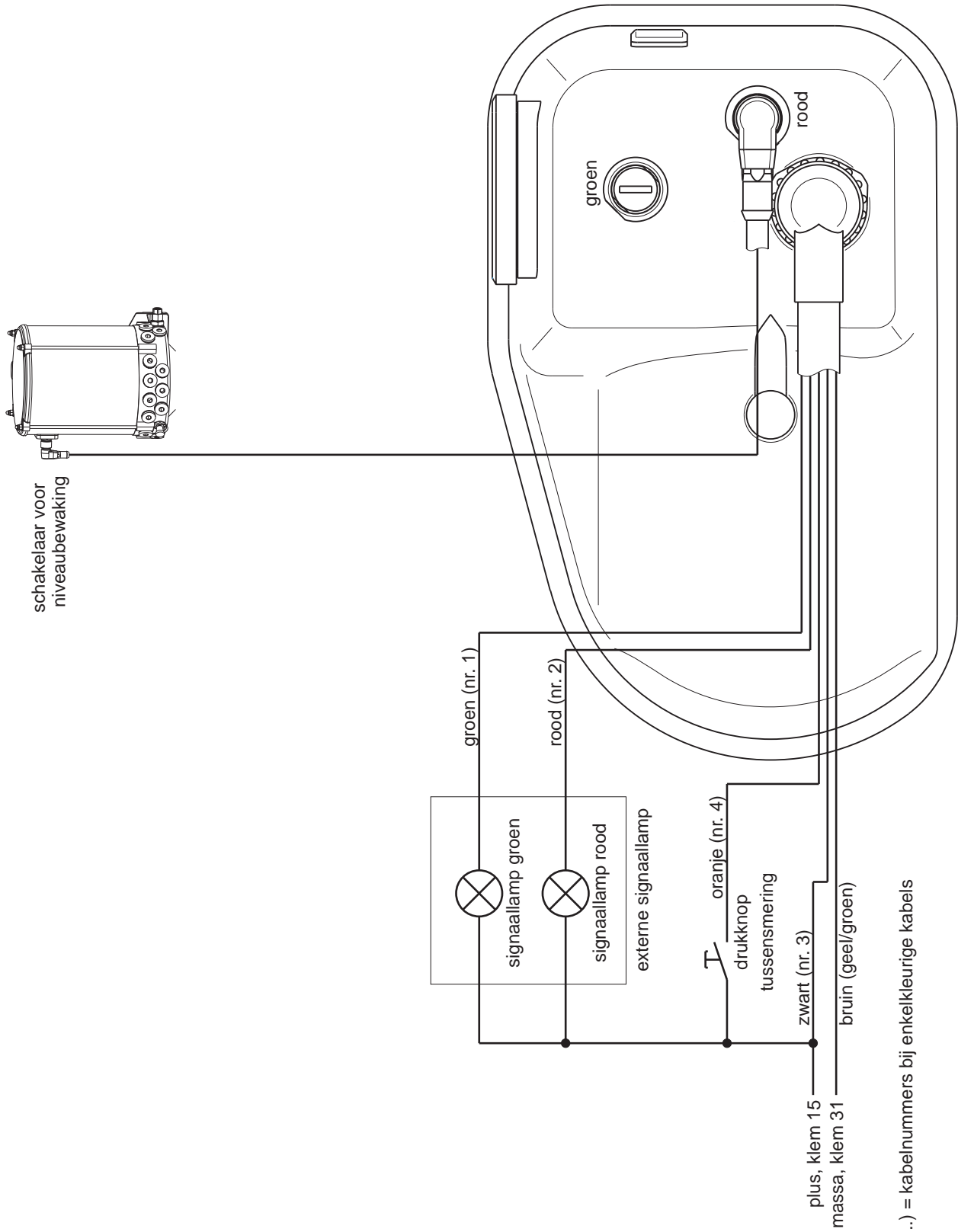
Aansluitkabel 5-aderig, 10 m lang met bajonetstekker



Artikelnr.: FAZ02499-19

# OC-1

## Aansluitschema - alle aansluitingen

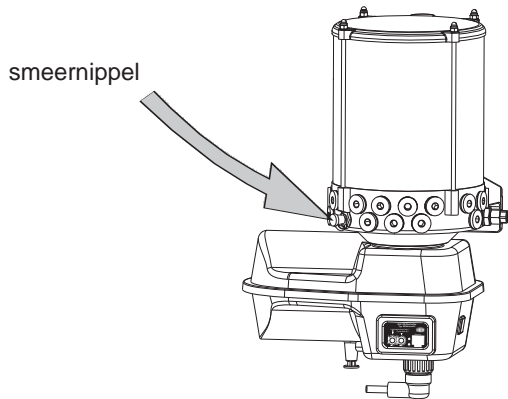


(nr. ...) = kabelnummers bij enkelkleurige kabels

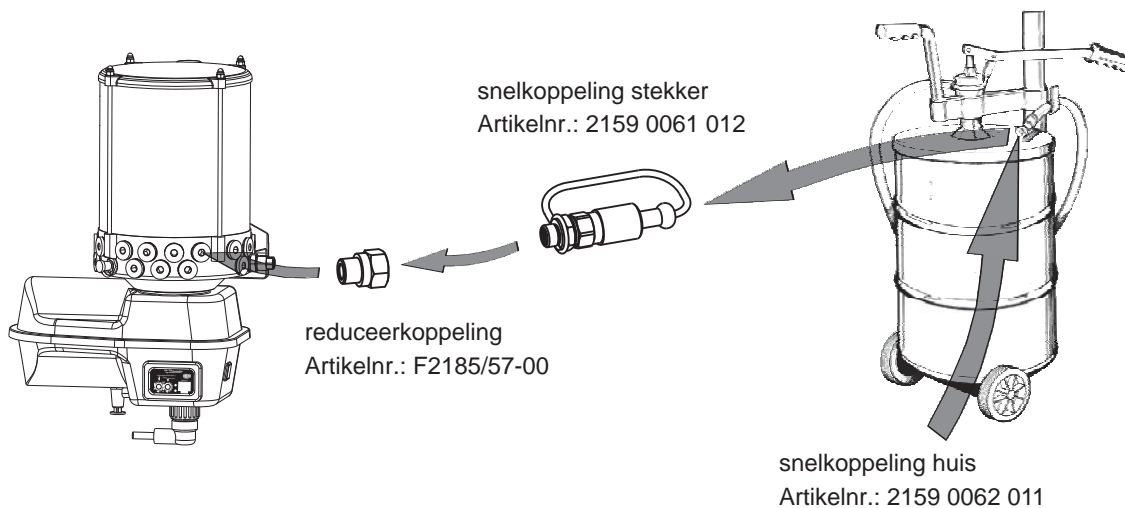
## OC-1

### Het vullen van de pomp

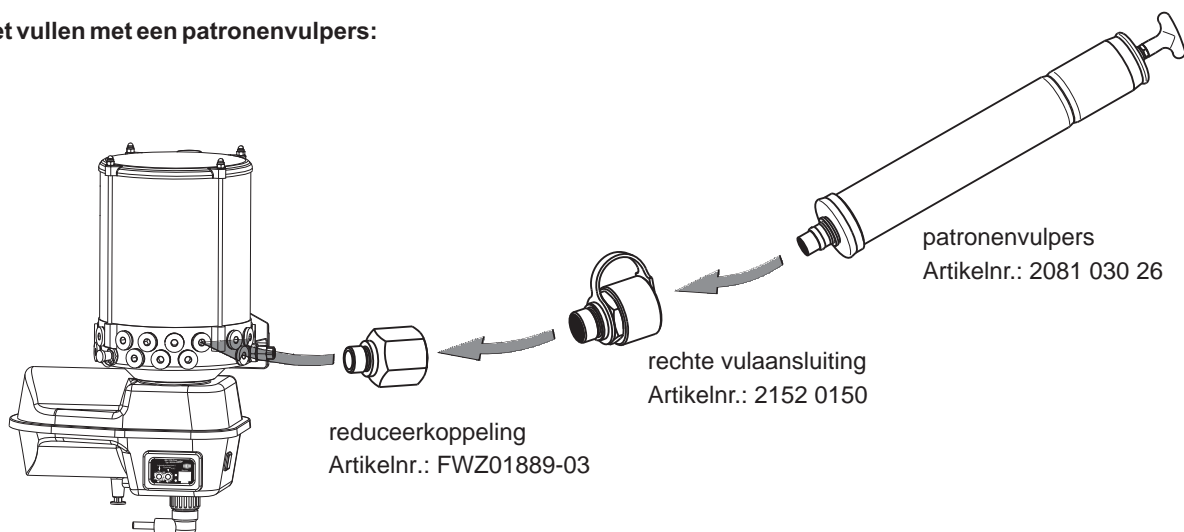
- a) Standaard wordt de pomp gevuld via de gemonteerde hydraulische smeernippel met een hefboomvetspuit of pneumatische vetpomp:



- b) Het vullen met een snelkoppeling:



- c) Het vullen met een patronenvulpers:





## OC-1

### Bestelsleutel OC-1 met geïntegreerde besturing BEKA-troniX1

<b>Artikelnummer</b>		2174 . X . XX . X . X . X . X . 000									
<b>Motorspanning</b>											
12V	24V										
3	4										
<b>Aantal geboorde uitgangen</b>	<b>Code</b>										
10	10										
21	21										
22	22										
34	34										
						2-delig	1-delig				
<b>Reservoirinhoud (kg)</b>	1,9	2,5	4	8	8						
<b>Zonder niveaubewaking</b>	1	4	2	3	8						
<b>Met niveaubewaking</b>		S	T	U	W						
<b>Besturing</b>											
<b>Met BEKA-troniX1</b>	2										
<b>Accessoires voor de BEKA-troniX1</b>											
<b>Zonder stekkeraansluiting M12x1 voor accessoires</b>										1	
<b>Met niveaubewaking, aangesloten aan de besturing</b>										2	
<b>Met stekker M12x1 voor niveaubewaking, niet geactiveerd</b>										3	
<b>Parameters bij de BEKA-troniX1:</b>											
	<b>Cyclustijd</b>										
<b>Smeertijd</b>	0,5 tot 8 u.	2 tot 32 min.	2 tot 32 u.								
I 1 tot 16 min.	1	A	J								
II 2 tot 32 min.	2	B	K								
III 2 tot 32 sec.	3	C	L								
<b>Omwentelingen van de pomp</b>											
I 1 tot 16	7	G	P								
II 10 tot 160	8	H	Q								
III 170 tot 320	9	I	R								
<b>Speciale uitvoeringen</b>	000										

Pompelementen moeten apart besteld worden!

De instelgebieden kunnen naderhand met diagnosesoftware op de PC worden ingesteld!

De niveaubewaking kan te allen tijde worden geactiveerd of gestopt, als de besturing met stekkeraansluiting M12x1 aan de onderkant van de motorbehuizing is besteld.

**OC-1****Bestelsleutel besturing BEKA-troniX1****gemonteerd in de onderste schaal van de behuizing**

Artikelnr.	2175 . 90 . 10 . X . X . 000		
Stekkervariant			
Met bajonetstekker	10		
Accessoires			
Zonder stekkeraansluiting M12x1 voor accessoires	1		
Met niveaubewaking, aangesloten aan de besturing	2		
Met stekker M12x1 voor niveaubewaking, niet geactiveerd	3		
Parameter		Cyclustijd	
Smeertijd	0,5 tot 8 u.	2 tot 32 min.	2 tot 32 u.
I 1 tot 16 min.	1	A	J
II 2 tot 32 min.	2	B	K
III 2 tot 32 sec.	3	C	L
Omwentelingen van de pomp			
I 1 tot 16	7	G	P
II 10 tot 160	8	H	Q
III 170 tot 320	9	I	R
Speciale uitvoeringen	000		

De instelgebieden kunnen naderhand met diagnosesoftware op de PC worden ingesteld!

De niveaubewaking kan te allen tijde worden geactiveerd of gestopt, als de besturing met stekkeraansluiting M12x1 aan de onderkant van de motorbehuizing is besteld.