

Geïntegreerde elektronische besturing EP-tronic met bajonet stekker

Inhoudsopgave	Pagina
Algemeen	
1. Functies en inbouwmaten	1
2. Werking	2
3. Werkingswijze	3+4
4. Instelling parameters	5
Extra functies	
5. Overstortventiel met microscharrelaar	6
6. Niveaubewaking	7
7. Aanpassing naar omstandigheden	8
8. Startvrijgave / verzamelfoutmelding	9
Overzichten	
9. Signaleringen	10
10. Aansluitschema	11
11. Bestelsleutel pomp	12
12. Montage achteraf en reserve-onderdelen	13
13. Bestelsleutel besturing	14

Algemeen

De EP-tronic is een geïntegreerde besturing, speciaal ontwikkeld voor de EP-1 pompen.

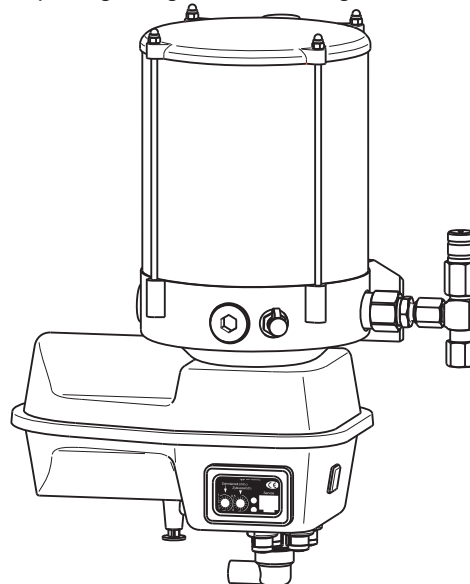
1. Functies en inbouwmaten

Functies

De besturing is uitgerust met een datageheugen, welke de volgende waarden opslaat:

- Type van de besturing
- Versie van de besturing
- Serienummer
- Fabricagedatum
- RTC (Real-Time-Clock) datum en tijd instelbaar, ook voor andere tijdzones
- Werkwijze (tijd, pulsen, omwentelingen)
- Huidige waarden (tijd, pulsen, omwentelingen)
- Bedrijfsuren
- Draaiuren van de pomp
- Aantal tussensmeringen
- Aantal foutmeldingen laag niveau
- Aantal foutmeldingen overdruk
- Aantal foutmeldingen taktcontrole
- Aantal foutmeldingen motoromwentelingen
- Datum en tijd laatste diagnose
- Totaal aantal diagnoses
- Overzicht van de laatste 100 geregistreerde foutmeldingen met detail van soort, de datum en de tijd
- Overzicht van de laatste 100 wijzigingen van de instellingen met vermelding van datum en tijd.

EP-1 pomp met geïntegreerde besturing EP-tronic



De volgende instelmogelijkheden kunnen gekozen worden voor de EP-1 pomp met geïntegreerde besturing EP-tronic:

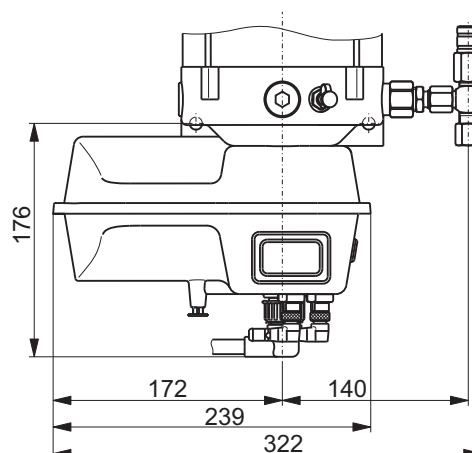
- A) Tijdregeling
- B) Pulsregeling
- C) Omwentelingenregeling

De volgende extra functies zijn mogelijk:

- Niveaubewaking
- Overdrukcontrole
- Startvrijgave / verzamelfoutmelding

Inbouwmaten

De EP-1 pomp met geïntegreerde besturing BEKA-troniX1 kan met verschillende reservoirs worden uitgerust. Voor de inbouwmaten en maten van de reservoirs zie de handleiding van de EP-1 pomp.



EP-tronic 2. Werking

Onafhankelijk van het ingestelde programma brandt, na het inschakelen van de spanning, de groene en de rode LED controlelampjes resp. de groene en rode signaallamp in de bestuurderscabine (optie) gedurende 1,5 sec. Dit geeft aan dat de besturing in bedrijf is (startcontrole).

Na elke eerste aansluiting begint een smeerproces. De groene LED op de geïntegreerde besturing brandt tijdens het gehele smeerproces.

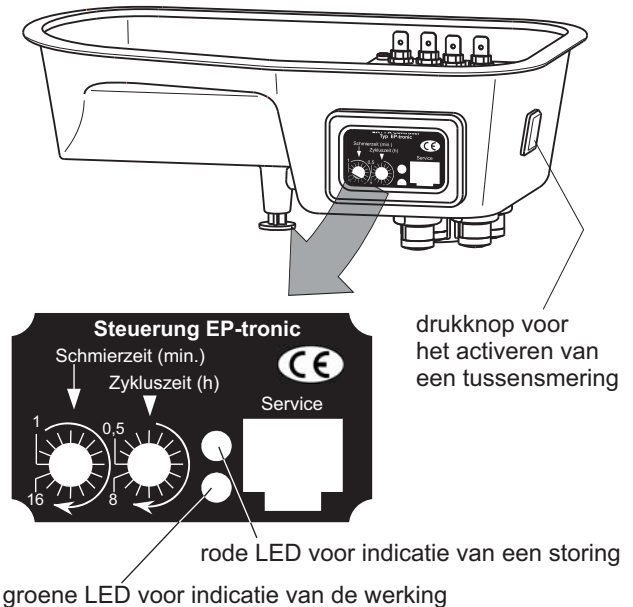
De geïntegreerde elektronische besturing BEKA-troniX1 beschikt over een datageheugen. Dit dient o.a. voor het opslaan van verstreken tijden. Als de spanning tijdens een smeerproces of tijdens een pauze wordt onderbroken, wordt de tijd gestopt en opgeslagen. Na het opnieuw inschakelen worden de resterende smeer- resp. cyclustijd in het geheugen uitgelezen en wordt de werking voortgezet waar deze werd onderbroken.

Na inschakeling kan door het bedienen van de drukknop aan de zijkant van de motorbehuizing van de pomp een tussensmering worden geactiveerd, deze dient ook ter controle van de werking. De pomp begint dan direct met een smeercyclus, de tot dan verstreken of opgeslagen smeer- resp. cyclustijd wordt gereset en begint opnieuw.

Een storing kan door indrukken van de knop voor de tussensmering worden gereset en de pomp start opnieuw met een smeerproces.

D.m.v. de lamp van de verlichte drukknop (groen) kunnen de in bedrijfstelling van de besturing en het verloop van een smeerproces worden weergegeven.

Geïntegreerde besturing EP-tronic



groene LED voor indicatie van de werking

Technische specificaties besturing:

Voedingsspanning:	10-60 VDC
Max. stroomafname :	I = 6,0 A
Zekering (niet in apparaat):	F 6,3 A
	(5x20) middeltraag
Uitgang voor signaallampje:	I = 0,4 A
Temperatuurbereik:	-35 °C t/m + 75 °C
Beschermingsklasse:	IP65

Alvorens de pomp elektrisch aan te sluiten, moet rekening worden gehouden met de motorspanning van de pomp.

EP-tronic

3. Werkingswijze

A) Tijdregeling

Bij de tijds-afhankelijke regeling van een centraal smeersysteem kan de cyclustijd en de smeertijd worden ingesteld. Cyclustijd betekent de periode van het begin van een smeertijd tot het begin van een volgende smeertijd.

B) Pulsregeling

De smeertijd kan met de geïntegreerde elektronische besturing EP-tronic ook m.b.v. het aantal pulsen op de progressieve verdeler worden bepaald.

Daarvoor is het noodzakelijk het aantal plunjerbewegingen van een progressieve verdeler te tellen. Wanneer er smeermiddel door de progressieve verdeler wordt gepompt, bewegen de plunjers in de progressieve verdeler voortdurend achter elkaar. Aan één van deze plunjers van de progressieve verdeler wordt een naderingsschakelaar gemonteerd, die bij elke plunjerbeweging een signaal (puls) stuurt naar de besturing.

Zodra de pomp smeermiddel in het systeem begint te pompen, beginnen de plunjers zich te bewegen en de besturing telt het aantal door de naderingsschakelaars gegeven signalen. Indien de naderingsschakelaars, na de start van de smeertijd, de eerste 12 minuten geen signalen doorgeeft (standaardinstelling), dan geeft de besturing een storing aan. De groen en rode LED in het kijkvenster van de besturing op het motorhuis van de pomp, en evt. gemonteerde groene en rode signaallampen, beginnen dan te knipperen.

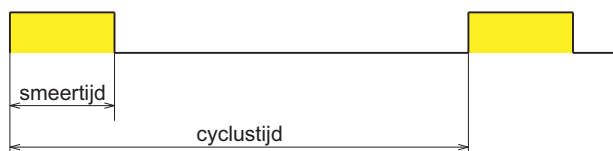
Het achteraf monteren van een naderingsschakelaar op een progressieve verdeler is niet mogelijk.

Wanneer u achteraf de progressieve verdeler wilt voorzien van een naderingsschakelaar, dient u één van de verdeler-elementen te vervangen door een verdeler-element met naderingsschakelaar (zie beschrijving MX-F of SXE-2).

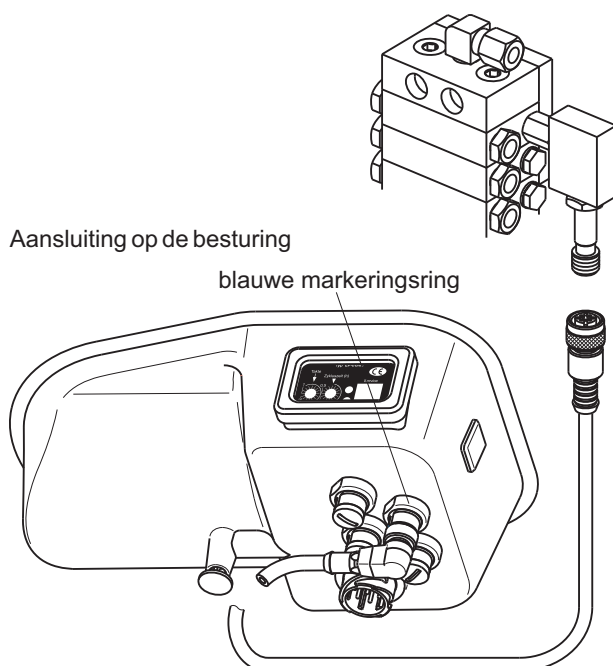
Een progressieve verdeler met naderingsschakelaar wordt zonder stekker en kabel geleverd, deze moet apart besteld worden (zie beschrijving MX-F of SXE-2).

De kabel met de 4-polige stekker van de naderingsschakelaar wordt aangesloten op de wartelaansluiting met de blauwe ring, aan de onderzijde van de EP-tronic besturing. Hiervoor dient eerst het beschermkapje van de wartelaansluiting verwijderd te worden.

Diagram van het cyclusverloop



Naderingsschakelaar op de progressieve verdeler



Inductieve naderingsschakelaar op progressieve verdeler:

Voedingsspanning:	10 t/m 60 V DC
Schakeltype:	PNP-sluitcontact
Max. stroom:	200 mA
Aansluiting:	4 polige stekker / M12x1
Functie aanduiding:	LED geel
Behuizing:	rvs
Beschermingsklasse:	IP67
Temperatuurbereik:	-40 °C tot +85 °C

Alvorens de pomp elektrisch aan te sluiten, moet rekening worden gehouden met de motorspanning van de pomp.

Wanneer een reeds aanwezige progressieve verdeler is uitgerust met een naderingsschakelaar M8X1 en deze op de EP-tronic besturing aangesloten moet worden, kan hiervoor een adapter besteld worden (zie beschrijving MX-F verdelers).

EP-tronic

3. Werkingswijze

C) Omwentelingenregeling

Met de geïntegreerde elektronische besturing EP-tronic kan, b.v. bij een schommelend toerental door lage temperaturen of bij hoge koppels, de smeertijd bepaald worden d.m.v. het instellen van het aantal omwentelingen van de pompmotor.

De motor van de pomp wordt d.m.v. een sleepcontact verbonden met de besturing. Bij iedere omwenteling wordt een signaal naar de besturing verzonden en de besturing telt de ontvangen signalen.

Wanneer, na de start van de smeertijd, de signalen van de pompmotor langer dan de instelbare bewakingstijd (standaard 30 sec.) uitblijven, geeft de besturing een storing aan. De rode LED in het kijkvenster van de besturing of de externe signaallamp (optioneel) begint te knipperen.

EP-tronic

4. Instelling van de parameters

De cyclustijd resp. smeertijd of het aantal omwentelingen kunnen met rasterschakelaars achter het kijkvenster van de besturing worden ingesteld.

Voor het wijzigen van instellingen dient het rode raampje, wat op het kijkvenster geklikt zit, met een platte schroevendraaier verwijderd te worden.

Daarna de vier kruiskopschroeven losmaken en het kijkvenster verwijderen. De cyclus- resp. smeertijd kan met een platte schroevendraaier worden ingesteld.

Bij ondeskundig monteren van het venster en het rode raampje, kan water in de besturing komen waardoor deze defect kan raken. In dit geval vervalt de garantie.

De instelmogelijkheden en de instelgebieden kunnen m.b.v. de diagnosesoftware BEKA-DiSys vastgelegd worden, ook bij de klant ter plaatse wanneer de besturing al in gebruik is.

Alle instelgebieden van de smeertijd met alle cyclustijden kunnen willekeurig worden gecombineerd.

Instellen van de parameters

Smeertijd:

- 1 t/m 16 min. (16 klikken voor telkens 1 min.)
- 2 t/m 32 min. (16 klikken voor telkens 2 min.)
- 2 t/m 32 sec. (16 klikken voor telkens 2 sec.)

Pulsen:

- 1 t/m 16 pulsen (16 klikken voor telkens 1 puls)
- 17 t/m 32 pulsen (16 klikken voor telkens 1 puls)
- 33 t/m 48 pulsen (16 klikken voor telkens 1 puls)

Omwentelingen van de pomp:

- 1 t/m 16 omwentelingen
(16 klikken voor telkens 1 omwenteling)
- 10 t/m 160 omwentelingen
(16 klikken voor telkens 10 omwentelingen)
- 170 t/m 320 omwentelingen
(16 klikken voor telkens 10 omwentelingen)

Cyclustijd:

- 0,5 t/m 8 uur (16 klikken voor telkens 0,5 uur)
- 2 t/m 32 min. (16 klikken voor telkens 2 min.)
- 2 t/m 32 uur (16 klikken voor telkens 2 uur)

Geïntegreerde besturing EP-tronic



Bij de wijziging van instelgebieden moet de sticker achter het venster van de besturing worden vervangen.

Hiervoor kan de desbetreffende sticker of een stickerset met 27 verschillende stickers worden besteld:

Artikelnr. van stickerset: 0490 000 317

EP-tronic

5. Overstortventiel met microscharakelaar

Met de geïntegreerde besturing EP-tronic kan de maximale bedrijfsdruk van een progressief smeersysteem worden bewaakt.

Hiervoor wordt op het pompelement een overstortventiel met een microscharakelaar aangebracht.

Als in het systeem storing optreedt, b.v. door verstopping van een smeerpunt, wordt in het systeem een druk opgebouwd van meer dan 250 bar. Het overstortventiel bedient een microscharakelaar en stuurt een signaal naar de regeleenheid. Deze schakelt de pomp uit en de storing wordt door het knipperen van de rode LED en het permanent branden van de groene LED of door externe signaallampen (optie) aangegeven.

Technische specificaties microscharakelaar:

Voedingsspanning:	10 t/m 60 V DC
Max. stroomlast:	I = 1,7 A
Schakeltype:	1 wisselcontact
Temperatuurgebied:	-25 °C t/m +85 °C
Beschermingsklasse:	IP67
Aansluiting:	kabel 0,5 m lang, met aangegoten 4-polige haakse stecker

Bij bestelling dient aangegeven te worden of bij levering de microscharakelaar op de besturing moet zijn aangesloten.

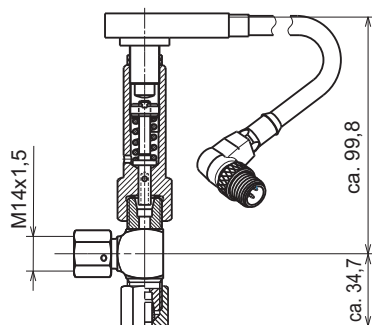
Wanneer de microscharakelaar aangesloten dient te worden op een andere besturing (zoals bijv. PLC), kan een extra kabel worden besteld, beschikbaar in verschillende lengtes (zie beschrijving EP-1). Deze kabel kan dan op de kabel van de microscharakelaar worden aangesloten.

De controle systeemdruk kan in elke instelling op de besturing EP-tronic worden aangesloten.

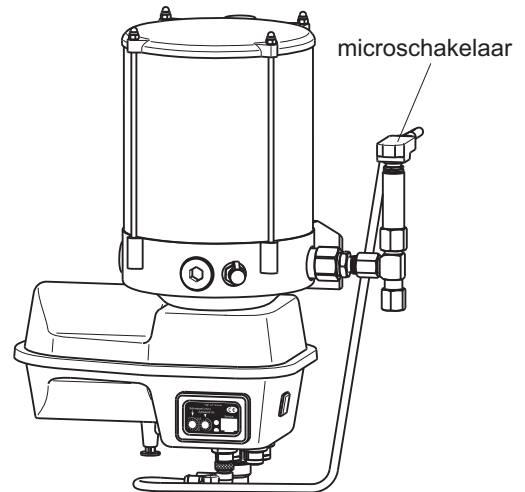
Overstortventielen en microscharakelaars kunnen naderhand worden aangebracht en op de besturing worden aangesloten, mits deze met wartelaansluitingen werd besteld.

Overstortventielen met microscharakelaars kunnen voor vervanging afzonderlijk worden besteld.

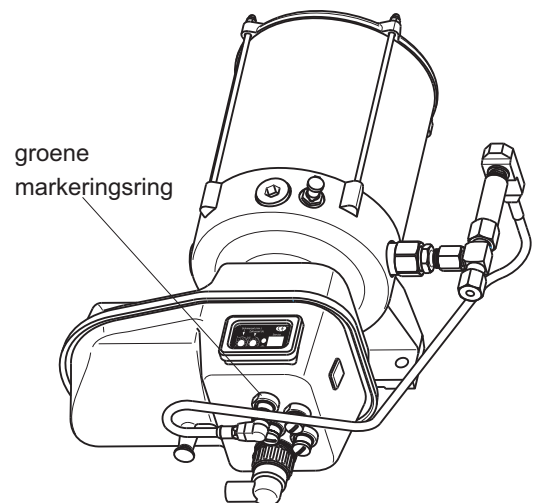
Overstortventiel met microscharakelaar voor PE-120
artikelnr.: 215 299 115



Overstortventiel met microscharakelaar op het pompelement, ingebouwd in een elektrische pomp EP-1

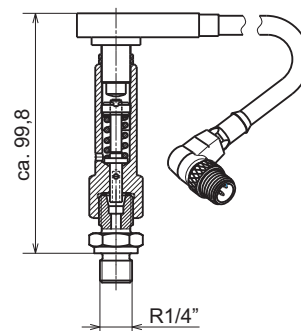


Aansluiting op de besturing



De aansluiting op de besturing vindt plaats via de met een groene ring gemarkeerde wartelaansluiting op de onderste halve schaal van de motorbehuizing. Hiervoor moet de afdekking van het wartelaansluiting worden verwijderd.

Overstortventiel met microscharakelaar voor PE-120V
artikelnr.: 215 299 116



EP-tronic

6. Controle vetniveau

Aan de geïntegreerde besturing EP-tronic kan een niveaubewaking voor het vet worden aangesloten.

Voor deze niveaubewaking is het deksel voorzien van een capacatieve naderingsschakelaar. Deze stuurt, zolang er voldoende vet in het reservoir aanwezig is, een signaal naar de besturing. Als het vetniveau onder het minimum komt, schakelt de naderingsschakelaar het signaal uit.

Wanneer het signaal langer dan 10 sec. uitblijft, schakelt de besturing de pomp uit, zodat er geen lucht in het systeem wordt gepompt.

De rode LED in het kijkvenster van de besturing op de motorbehuizing of een eventuele signaallamp (optie) begint te branden.

Als het vet is bijgevuld, gaat de besturing verder in het proces waar deze gebleven is.

De pomp met EP-tronic besturing kan besteld worden met aangesloten en geactiveerde niveaubewaking. In dat geval wordt een kabel van 0,6 m meegeleverd, met aan één zijde een haakse stekker met wartel M12x1 voor aansluiting aan de niveaubewaking en aan de andere zijde een haakse stekker met wartel M12x1 voor aansluiting aan de besturing.

Als de niveaubewaking op een externe besturing zoals b.v. een PLC aangesloten wordt, dient een separate kabel met stekker en wartel M12x1 voor aansluiting op de niveaubewaking besteld te worden (zie beschrijving EP-1).

Een reservoirdeksel met een niveaubewaking kan op een later moment gemonteerd worden en op de EP-tronic besturing worden aangesloten. De werking moet in dit geval met de diagnosesoftware BEKA-DiSys worden geactiveerd. De werking mag niet geactiveerd zijn als er geen niveaubewaking is aangesloten, omdat dit tot een permanente storing zou leiden.

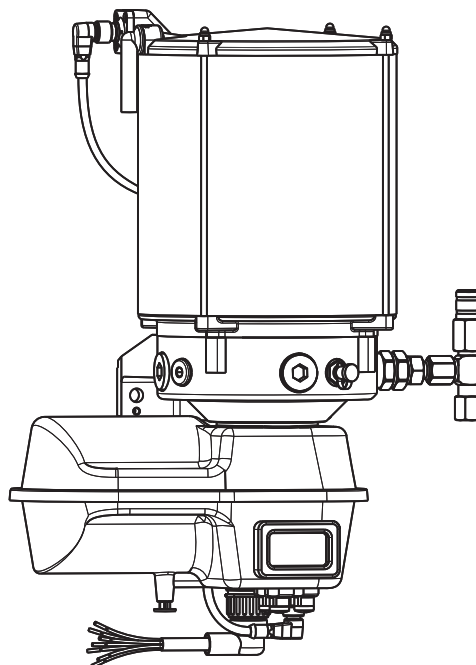
Ook bij montage achteraf dient de aansluitkabel separaat besteld te worden (zie tekening rechts).

De aansluiting op de EP-tronic besturing vindt plaats via de wartelaansluiting met de rode ring, aan de onderzijde van de EP-tronic besturing. Hiervoor dient eerst het beschermkapje van de wartelaansluiting worden verwijderd.

Technische specificaties capacatieve naderingsschakelaar:

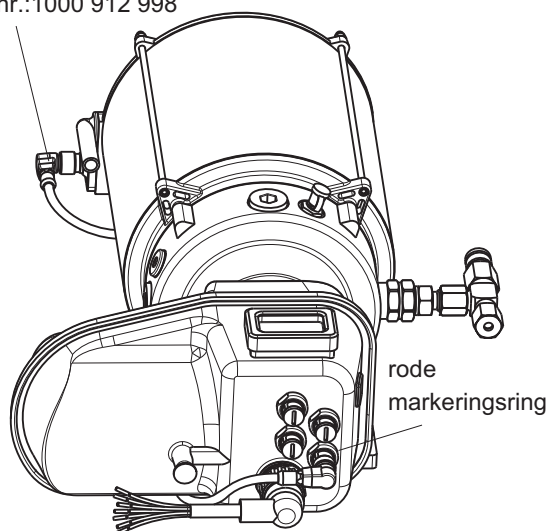
Bedrijfsspanning:	10-60V DC
Schakeltype:	PNP-maakcontact
Max. schakelstroom:	250 mA
Beschermingsklasse schakelaar:	IP67
Omgevingstemperatuur:	-25 °C t/m +70 °C
Aansluiting:	4-polige stekker, M12x1

Niveaubewaking ingebouwd in een 4 kg reservoir van een EP-1 pomp



Aansluiting op de besturing:

aansluitkabel 0,6 m lang
artikelnr.: 1000 912 998



De niveaubewaking kan in elk gekozen programma van de EP-tronic besturing worden aangesloten.

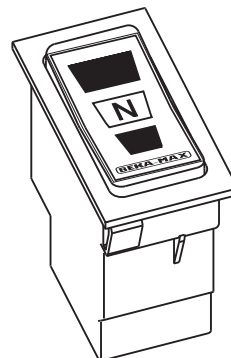
EP-tronic

7. Aanpassing naar omstandigheden

Zonder de instellingen op de besturing te veranderen kan dit gerealiseerd worden door:

- het activeren van een tussensmering, ook extern
- te kiezen instelmogelijkheden:
 - Light 125 % cyclustijd
 - Normaal 100 % cyclustijd
 - Heavy duty 75 % cyclustijd

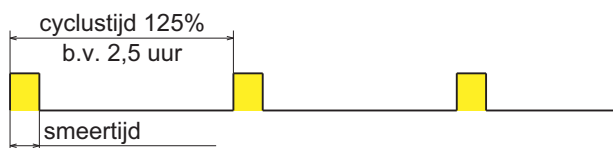
3-standen schakelaar



Artikelnr.: 1000 95 0018

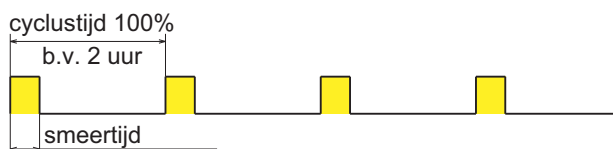
De instelling **Light** dient geselecteerd te worden bij een lichte belasting. De ingestelde cyclustijd zal worden verhoogd met 25%, b.v. een ingestelde cyclustijd van 2 uur zal worden verhoogd met 0,5 uur naar 2,5 uur.

Light instelling



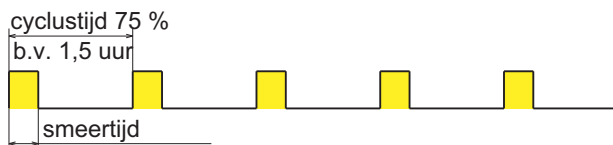
De instelling **Normaal** dient geselecteerd te worden bij normale belasting, de smeer- resp. cyclustijd wordt uitgevoerd zoals ingesteld (100%).

Normaal instelling



De instelling **Heavy duty** dient geselecteerd te worden bij een bijzonder zware belasting, zoals b.v. bij gebruik in steengroeven. De cyclustijd zal worden verlaagd met 25%, b.v. een ingestelde cyclustijd van 2 uur zal worden gereduceerd met 0,5 uur naar 1,5 uur.

Heavy-duty instelling



Een andere keuze van opbrengst met de 3-standen schakelaar kan binnen 30 sec. na het inschakelen van de spanning ingesteld worden.

Na het veranderen van de keuze tijdens het werk moet de spanning eerst worden in- en uitgeschakeld of een tussensmering geactiveerd worden.

EP-tronic

8. Startvrijgave / verzamelfoutmelding

Aan de geïntegreerde besturing EP-tronic kan naar keuze een startvrijgave relais of verzamelfoutmelding aangesloten worden. De aansluiting moet bij bestelling aangegeven worden of kan op een later moment met behulp van de diagnose-software BEKA-DiSys gekozen worden.

De startvrijgave verhindert het starten van het voertuig zolang de foutmelding door de besturing wordt aangegeven, b.v.:

- bij pulsregeling; een taktfout
- bij omwentelingenregeling; een omwentelingenfout
- een laag-niveaumelding
- een overdrukmelding in het leidingsysteem

De motor van het voertuig kan enkel gestart worden wanneer de storing verholpen is.

De startvrijgave relais wordt geleverd zonder aansluitkabel en dient op een beschutte en droge plek gemonteerd te worden.

De kabel van het startvrijgave relais wordt aangesloten op de wartelaansluiting met de gele ring, aan de onderzijde van de EP-tronic besturing. Hiervoor dient eerst het beschermkapje van de wartelaansluiting verwijderd te worden.

In plaats van een startvrijgave relais, kan er ook een verzamelfoutmelding aangesloten worden.

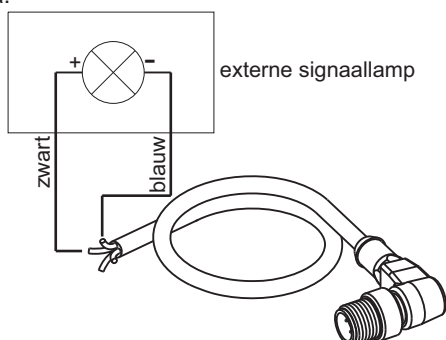
Met behulp van een externe signaallamp of een claxon wordt een constant signaal gegeven zodra één van de foutmeldingen, zoals boven omschreven, zich voordoet.

Wanneer er b.v. een externe signaallamp in de cabine van het voertuig aangesloten wordt, blijft deze constant branden totdat de fout verholpen is.

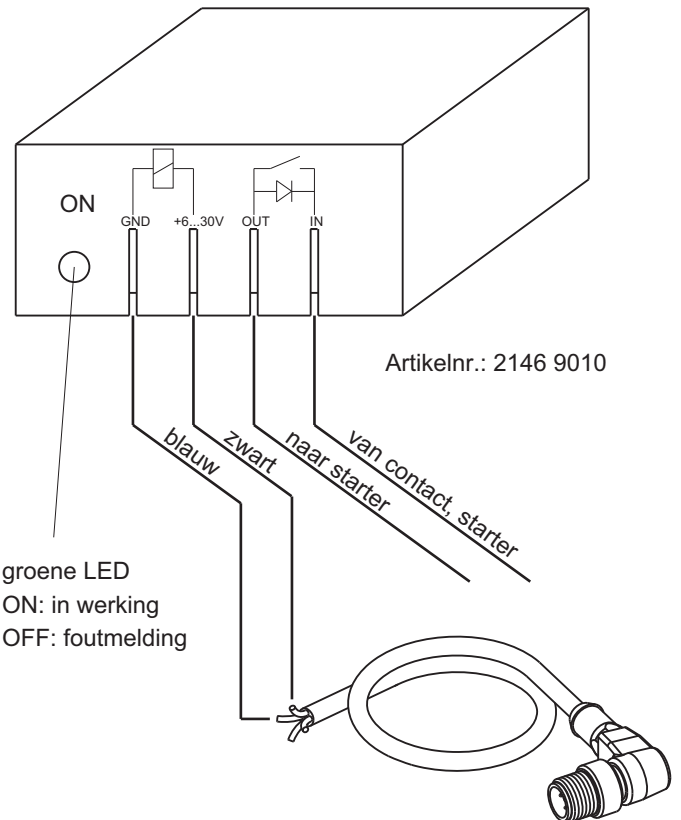
Bij een aangesloten claxon wordt een constant signaal afgegeven totdat de fout verholpen is.

De externe signaallampen, claxon en kabels zijn niet inbegrepen bij de levering

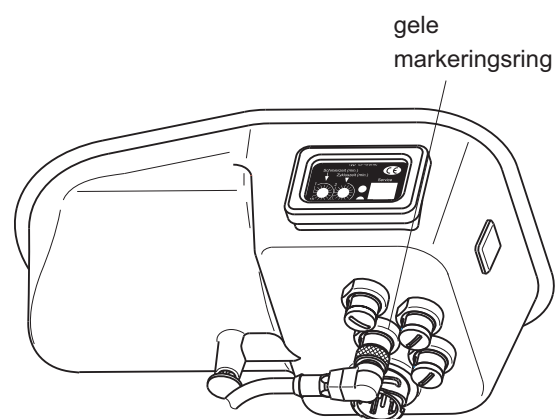
Aansluitschema:



Startvrijgave relais



kabel voor aansluiting op besturing, lengte 5 m artikelnr.: 1000 913 278



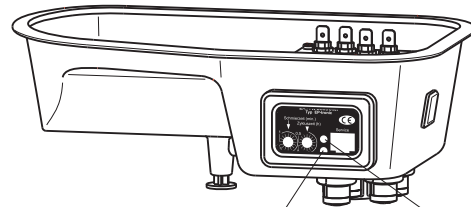
EP-tronic

9. Signaleringen

Met twee controle-LED's (groen/rood) achter het kijkvenster van de geïntegreerde besturing worden de functies van de pomp aangegeven. Wanneer de rode LED brandt, betekent dit altijd dat er een storing is in het programma.

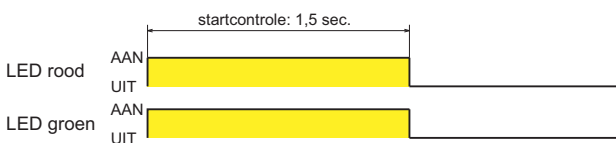
De signalen van de groene en de rode LED kunnen tevens door signaallampen in de bestuurderscabine worden weergegeven. De signaallampen dienen separaat besteld te worden.

EP-tronic besturing

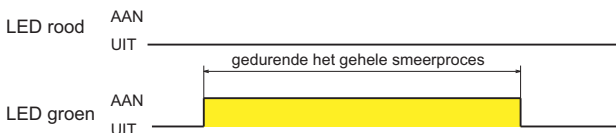


groene LED voor indicatie van de werking
rode LED voor indicatie van een storing

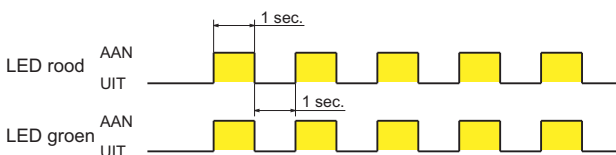
a) Startcontrole



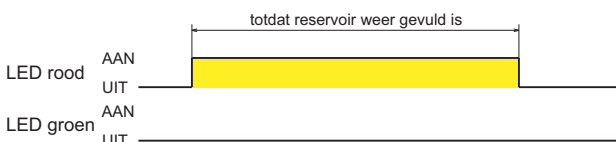
b) Smeercyclus actief



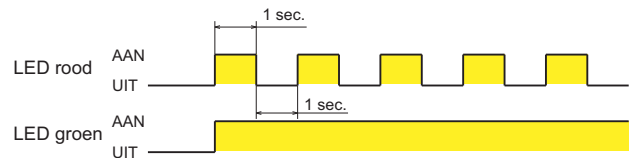
c) Taktfout



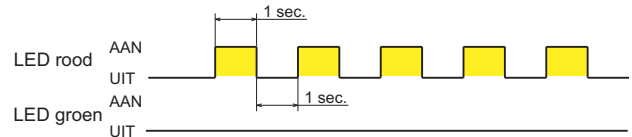
d) Foutmelding vetniveau



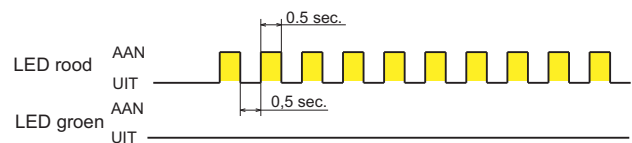
e) Foutmelding overdruk



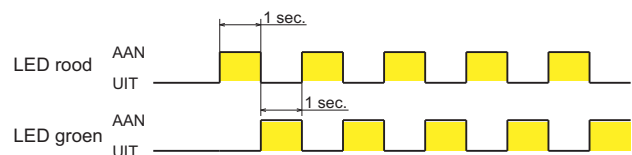
f) Foutmelding omwentelingen



g) Foutmelding geheugen

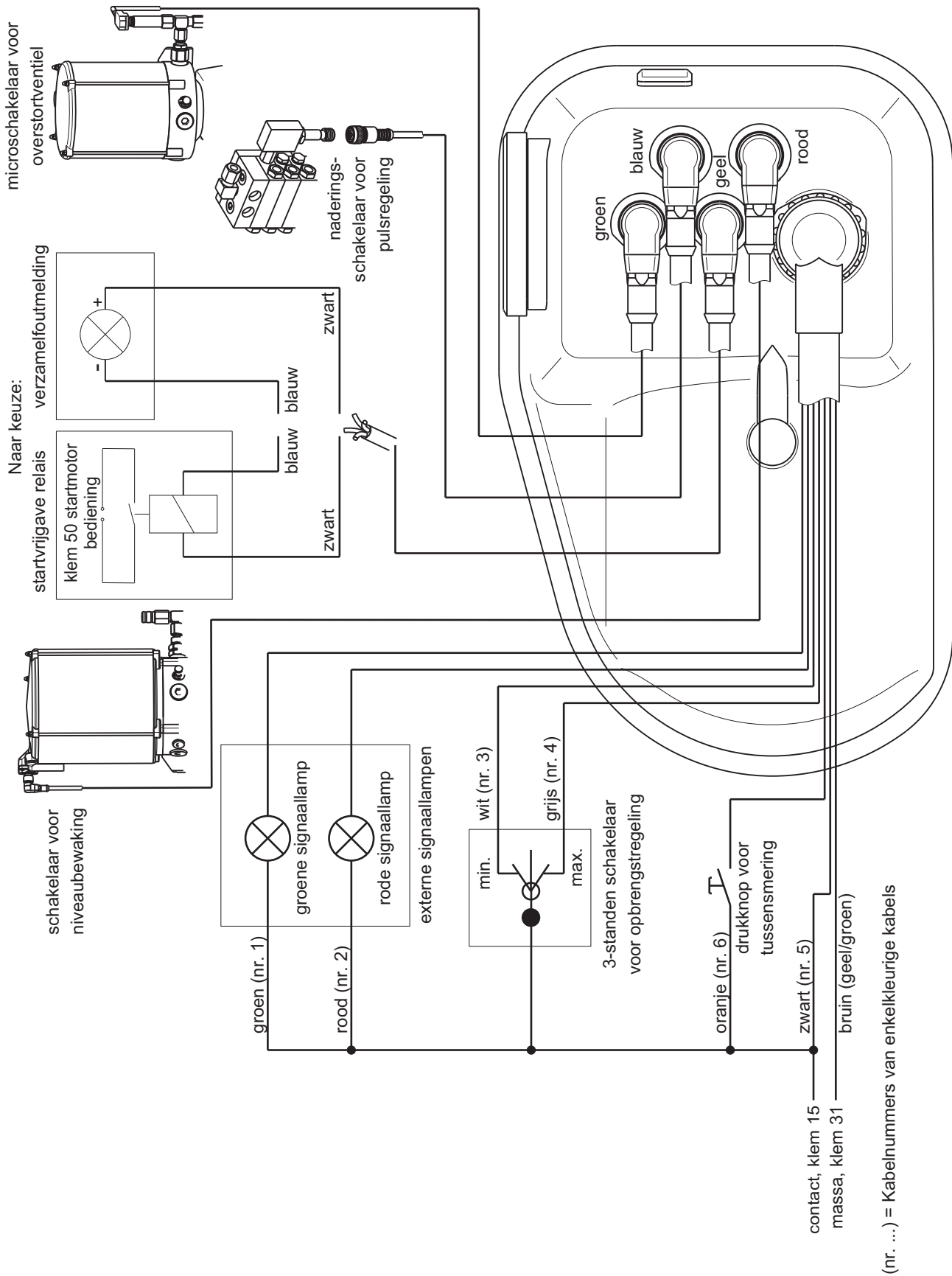


h) Testsmering (constante smering)



Om bij de instelling "tijdregeling" voor service doeleinden een constante smering te activeren, dient de smeertijd hoger ingesteld te worden dan de cyclustijd.

EP-tronic
Aansluitschema - alle aansluitingen



(nr. ...) = Kabelnummers van enkelkleurige kabels

EP-tronic

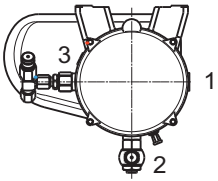
11. Bestelsleutel voor EP-1 met geïntegreerde besturing EP-tronic

Artikelnr.		2157 . X . X . X . X . X . X . 0000									
Motorspanning											
met bajonetstekker											
12V	24V										
3	4										

		<table border="1" style="width: 100%; border-collapse: collapse;"> <tr> <th>Nummer</th> <th>Code</th> <th>Nummer</th> <th>Code</th> <th>Nummer</th> <th>Code</th> </tr> <tr><td>001</td><td>G</td><td>033</td><td>Q</td><td>200</td><td>4</td></tr> <tr><td>002</td><td>K</td><td>040</td><td>S</td><td>220</td><td>5</td></tr> <tr><td>003</td><td>N</td><td>044</td><td>T</td><td>222</td><td>6</td></tr> <tr><td>004</td><td>R</td><td>100</td><td>1</td><td>300</td><td>V</td></tr> <tr><td>010</td><td>H</td><td>102</td><td>W</td><td>330</td><td>B</td></tr> <tr><td>011</td><td>J</td><td>110</td><td>2</td><td>333</td><td>C</td></tr> <tr><td>020</td><td>L</td><td>111</td><td>3</td><td>400</td><td>D</td></tr> <tr><td>021</td><td>9</td><td>120</td><td>7</td><td>440</td><td>E</td></tr> <tr><td>022</td><td>M</td><td>122</td><td>8</td><td>444</td><td>F</td></tr> <tr><td>030</td><td>P</td><td>123</td><td>U</td><td></td><td></td></tr> <tr> <td colspan="3">Speciale uitvoeringen</td> <td>Z</td> <td></td> <td></td> </tr> </table>						Nummer	Code	Nummer	Code	Nummer	Code	001	G	033	Q	200	4	002	K	040	S	220	5	003	N	044	T	222	6	004	R	100	1	300	V	010	H	102	W	330	B	011	J	110	2	333	C	020	L	111	3	400	D	021	9	120	7	440	E	022	M	122	8	444	F	030	P	123	U			Speciale uitvoeringen			Z		
Nummer	Code	Nummer	Code	Nummer	Code																																																																										
001	G	033	Q	200	4																																																																										
002	K	040	S	220	5																																																																										
003	N	044	T	222	6																																																																										
004	R	100	1	300	V																																																																										
010	H	102	W	330	B																																																																										
011	J	110	2	333	C																																																																										
020	L	111	3	400	D																																																																										
021	9	120	7	440	E																																																																										
022	M	122	8	444	F																																																																										
030	P	123	U																																																																												
Speciale uitvoeringen			Z																																																																												

		<table border="1" style="width: 100%; border-collapse: collapse;"> <tr> <th colspan="6">Nummer</th> </tr> <tr> <td>1</td><td>1</td><td>2</td><td>3</td><td>4</td><td>0</td> </tr> <tr> <td>2</td><td>1</td><td>2</td><td>3</td><td>4</td><td>0</td> </tr> <tr> <td>3</td><td>1</td><td>2</td><td>3</td><td>4</td><td>0</td> </tr> </table>						Nummer						1	1	2	3	4	0	2	1	2	3	4	0	3	1	2	3	4	0
Nummer																															
1	1	2	3	4	0																										
2	1	2	3	4	0																										
3	1	2	3	4	0																										

Uitgang positie	PE-120					
	PE-120 V					
	PE-60					
	PE-170					
	zonder					



Bestelvoorbeeld

Uitgang positie: 1 2 3

Nummer: 0 2 1

Code: 9

Op aanvraag andere combinaties van pompelementen!

Reservoirinhoud (kg)	Kunststof reservoir					Metalen reservoir		
	1,9	2,5	4	8	16	2	4	8
Zonder niveaubewaking	1	4	2	8	K	A	B	C
Met niveaubewaking in reservoirdeksel. Wartelaansluiting M12x1		M	N	P				

Accessoires	
Niet op de besturing aangesloten	0
Op de besturing aangesloten	
Controle systeemdruk P _{max.}	1
Niveaubewaking	2
Niveaubewaking en controle systeemdruk	3

Parameter	Cyclustijd		
Smeertijd	0,5 t/m 8 u.	2 t/m 32 min.	2 t/m 32 u.
I 1 t/m 16 min.	1	A	J
II 2 t/m 32 min.	2	B	K
III 2 t/m 32 sec.	3	C	L
Impulsen			
I 1 t/m 16	4	D	M
II 17 t/m 32	5	E	N
III 33 t/m 48	6	F	O
Omwentelingen van de pomp			
I 1 t/m 16	7	G	P
II 10 t/m 160	8	H	Q
III 170 t/m 320	9	I	R

Met foutmelding groepering (stat. error) (standaard)	1
Met startvrijgave	2

Speciale uitvoeringen	0000
-----------------------	------

Alle accessoires resp. cyclustijden kunnen achteraf met behulp van diagnosesoftware BEKA/DiSys geactiveerd resp. ingesteld worden.

EP-tronic

12. Montage achteraf en reserve-onderdelen

De geïntegreerde besturing EP-tronic kan naderhand op de EP-1 pomp worden gemonteerd. Dit geldt ook voor pompen die zonder besturing werden geleverd of ter vervanging van aanwezige besturingen.

Montage achteraf op pompen zonder besturing is enkel mogelijk op pompen welke een fabricagedatum hebben na het jaar 2004.

Besturingen die voor montage achteraf of als vervanging worden geleverd, hebben geen aansluitkabel, omdat deze meestal reeds aanwezig is. Indien de besturing op een pomp gemonteerd wordt waarop tot dusver geen pomp gemonteerd zat of deze verwisseld wordt met een besturing met een andere stekker, dan moet de aansluitkabel apart besteld worden.

De aansluitkabels voor de accessoires dienen ook apart te worden besteld.

Om de naderingsschakelaar voor de taktbesturing aan te sluiten, zie de beschrijving van MX-F of SXE-2 progressieve verdelers.

- Om het overdrukventiel met microschakelaar voor de systeemdruk controle aan te sluiten, zie de beschrijving van de EP-1 pomp.
- Om de niveaubewaking aan te sluiten, zie de beschrijving van de EP-1 pomp.
- Om het startvrijgave relais of verzamelfoutmelding aan te sluiten, zie pagina 9 van deze handleiding.

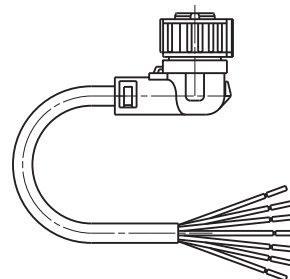
Wartelaansluitingen voor accessoires welke niet worden gebruikt, dienen afgesloten te worden met een speciaal beschermkapje.

Beschermkapje voor de accessoires van de geïntegreerde elektronische besturing EP-tronic



Artikelnr.: 1000 913 004

Aansluitkabel 7-aderig met bajonet stekker, 10m lang:



Artikelnr.: FAZ02499-21

EP-tronic

13. Bestelsleutel voor geïntegreerde besturing EP-tronic

Artikelnr.	2157 . 90 . 10 . X . X . X . 00
------------	---------------------------------

Aansluiting	
Met bajonetstekker	10

Accessoires	
Niet op de besturing aangesloten	0
Op de besturing aangesloten	
Controle systeemdruk P_{max} .	1
Niveaubewaking	2
Niveaubewaking en controle systeemdruk	3

Parameter	Cyclustijd			
Smeertijd	0,5 t/m 8 u.	2 t/m 32 min.	2 t/m 32 u.	
I 1 t/m 16 min.	1	A	J	
II 2 t/m 32 min.	2	B	K	
III 2 t/m 32 sec.	3	C	L	
Impulsen				
I 1 t/m 16	4	D	M	
II 17 t/m 32	5	E	N	
III 33 t/m 48	6	F	O	
Omwentelingen van de pomp				
I 1 t/m 16	7	G	P	
II 10 t/m 160	8	H	Q	
III 170 t/m 320	9	I	R	

Met foutmelding groepering (stat. error) (standaard)	1
Met startvrijgave	2

Speciale uitvoeringen	00
-----------------------	----

Alle functies of instellingen kunnen achteraf geactiveerd resp. ingesteld worden met behulp van de diagnosesoftware BEKA-DiSys middels een PC of laptop.