

Inhaltsverzeichnis

Einbau der Pumpenelemente in Pumpen	06-3-10-01
Funktionsbeschreibung von Pumpenelementen	06-3-10-02
Übersicht Pumpenelemente	06-3-10-03

Pumpenelemente mit Federrückstellung

Pumpenelemente PE 5 / PE 10 / PE 15 / PE 25 / PE 50	06-3-10-04
Pumpenelemente PE 60 F	06-3-10-05
Pumpenelemente PE 120 F	06-3-10-06
Pumpenelemente PE 120 FV	06-3-10-07

Pumpenelemente mit mechanisch gesteuertem Saug- und Druckhub

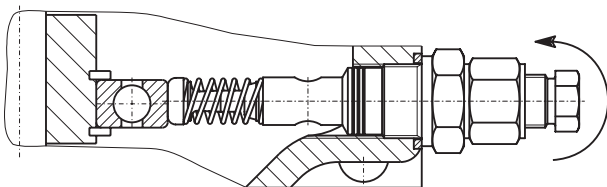
Pumpenelemente PE 60 / PE 120 / PE 170 (ohne Druckbegrenzungsventil)	06-3-10-09
Pumpenelemente PE 60 / PE 120 / PE 170 (mit Druckbegrenzungsventil)	06-3-10-10
Pumpenelemente PE 120 V	06-3-10-11
Pumpenelemente PE 560 V	06-3-10-13

Druckbegrenzungsventil mit Mikroschalter	06-3-10-14
-------------------------------------------------------	------------

Einbau der Pumpenelemente in Pumpen

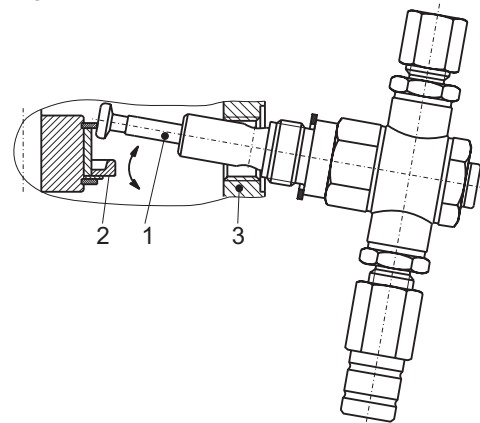
Pumpenelemente mit Federrückstellung

Diese Pumpenelemente müssen nicht im Kolbenexzenterring eingehängt werden, sie müssen lediglich in das Pumpengehäuse eingeschraubt werden.



- Beim Ausbau der Pumpenelemente darauf achten, dass der Kolben (1) nicht im Pumpengehäuse (3) zurück bleibt.

Skizze A

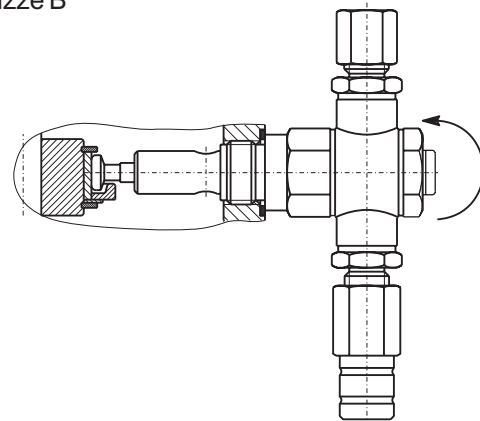


Pumpenelemente mit mechanisch gesteuertem Saug- und Druckhub

Diese Pumpenelemente müssen im Kolbenexzenterring (2) eingehängt und dann im Pumpengehäuse (3) eingeschraubt werden. Dabei ist zu beachten:

- Ein- und Ausbau nur bei Pumpenstillstand
- beim Einbau das Pumpenelement mit Dichtring mit teilweise herausgezogenem Kolben (1) schräg nach oben in die Pumpengehäusebohrung einführen (siehe Skizze A)
- liegt der Kolbenkopf am Kolbenexzenterring (2) an, ist das Element in waagerechte Lage zu bringen (siehe Skizze B)
- Kolbenkopf muss in der Nut des Kolbenexzenterringes (2) laufen
- Pumpenelement festschrauben
- Ausbau erfolgt in umgekehrter Reihenfolge

Skizze B



Funktionsbeschreibung von Pumpenelementen mit Federrückstellung

Der Saughub wird über Federrückstellung gesteuert. Der Förderkolben wird durch die Federkraft in Endstellung gebracht, wobei der Dosierraum mit Schmierstoff gefüllt wird. Über die weitere Drehbewegung verschließt der Förderkolben die Saugbohrung, der Schmierstoff wird gegen das Rückschlagventil zum Auslass gefördert.

Die Druckleitung sollte nur angeschlossen werden, wenn das Pumpenelement den Schmierstoff luftfrei fördert. Das Rückschlagventil verhindert das Zurücksaugen des Schmierstoffes. Das geförderte Medium muss grundsätzlich schmutzfrei sein, um die Funktion des Rückschlagventils zu erhalten.

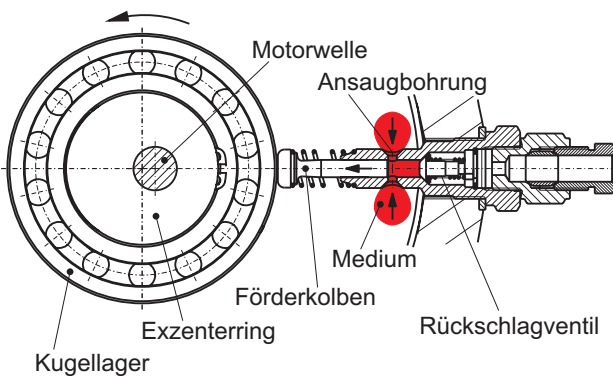
Funktionsbeschreibung von Pumpenelementen mit mechanisch gesteuertem Saug- und Druckhub

Die Betätigung des Förderkolbens erfolgt zwangsweise über Exzentering. Beim Saughub wird der Förderkolben über die Ansaugbohrung in Endstellung gebracht, wobei der Dosierraum mit Schmierstoff gefüllt wird. Über die weitere Drehbewegung verschließt der Förderkolben die Saugbohrung, der Schmierstoff wird gegen das Rückschlagventil zum Auslass gefördert.

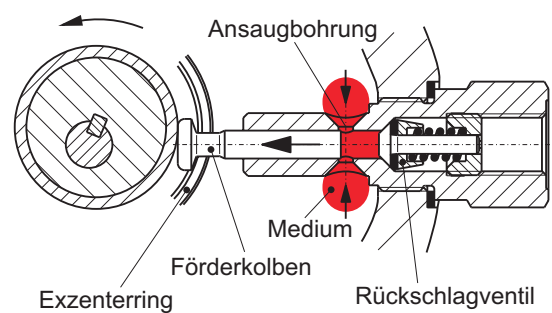
Die Druckleitung sollte nur angeschlossen werden, wenn das Pumpenelement den Schmierstoff luftfrei fördert. Das Rückschlagventil verhindert das Zurücksaugen des Schmierstoffes. Das geförderte Medium muss grundsätzlich schmutzfrei sein, um die Funktion des Rückschlagventils zu erhalten.

Die Pumpenelemente können mit oder ohne Druckbegrenzungsventil bestellt werden. Das eingebaute Druckbegrenzungsventil schützt die Schmieranlage vor der Überlastung.

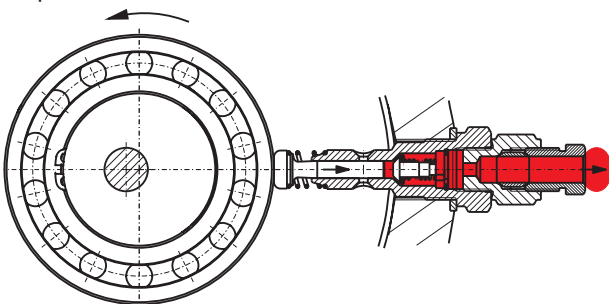
Pumpenelement saugt an:



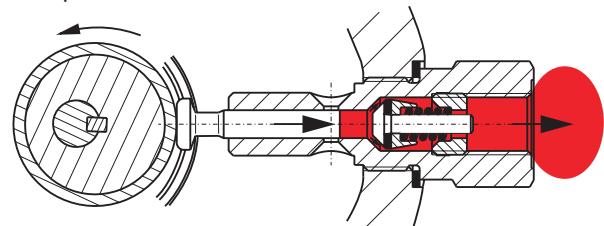
Pumpenelement saugt an:



Pumpenelement fördert:

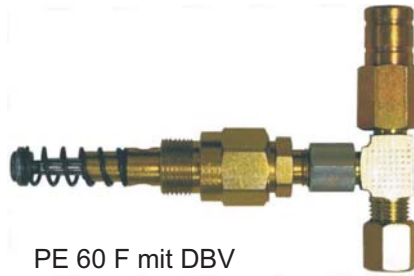


Pumpenelement fördert:

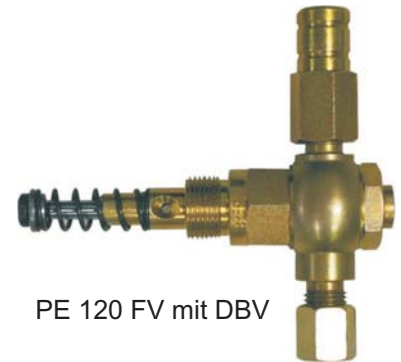




PE 5 bis PE 50



PE 60 F mit DBV
PE 120 F mit DBV



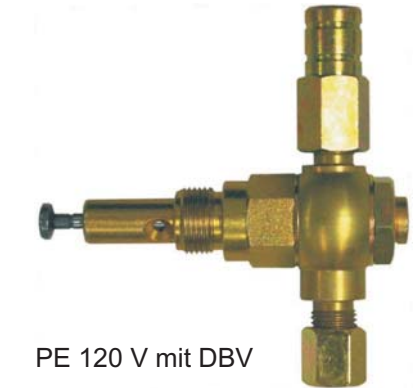
PE 120 FV mit DBV



PE 60 bis PE 170



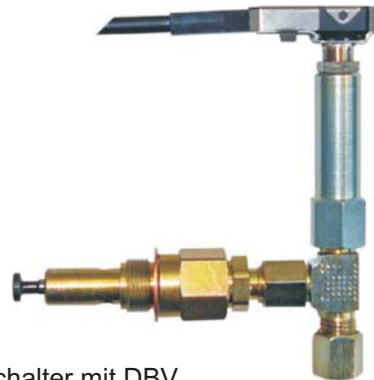
PE 60 bis PE 170 mit DBV



PE 120 V mit DBV



PE 560 V



Mikroschalter mit DBV
und Pumpenelement (z. B. PE 120)

Pumpen- element	Dosier- volumen cm ³ / Hub	Dosier- volumen regelbar	max. Betriebs- druck bar	mit Druck- begrenzungs- ventil (DBV)	ohne Druck- begrenzungs- ventil (DBV)	Ausführung
PE 5	0,005		200		X	Federrückstellung
PE 10	0,010		200		X	
PE 15	0,015		200		X	
PE 25	0,025		200		X	
PE 50	0,050		200		X	
PE 60 F	0,060		250	X	X	
PE 120 F	0,120		250	X	X	
PE 120 FV	0,120	X	250	X	X	
PE 60	0,060		250	X	X	
PE 120	0,120		250	X	X	
PE 170	0,170		250	X	X	
PE 120 V	0,120	X	250	X	X	
PE 560 V	0,560	X	350		X	



Beschreibung

Die Pumpenelemente PE 5 bis PE 50 finden Anwendung in Mehrleitungspumpen. Diese Pumpenelemente versorgen die Schmierstellen mit Schmierstoff direkt.

Die Pumpenelemente PE 5 bis PE 50 sind geeignet für Pumpen ohne Kolbenexzenterring. Der Saughub wird über Federrückstellung gesteuert.

Technische Daten

- Dosiervolumen: siehe Bestellschlüssel unten
- Dosiervolumen nicht regelbar
- Betriebsdruck max. 200 bar
- Dosiermedium: Öl und Fett bis NLGI-KI. 2
- ohne Druckbegrenzungsventil

Bestellschlüssel

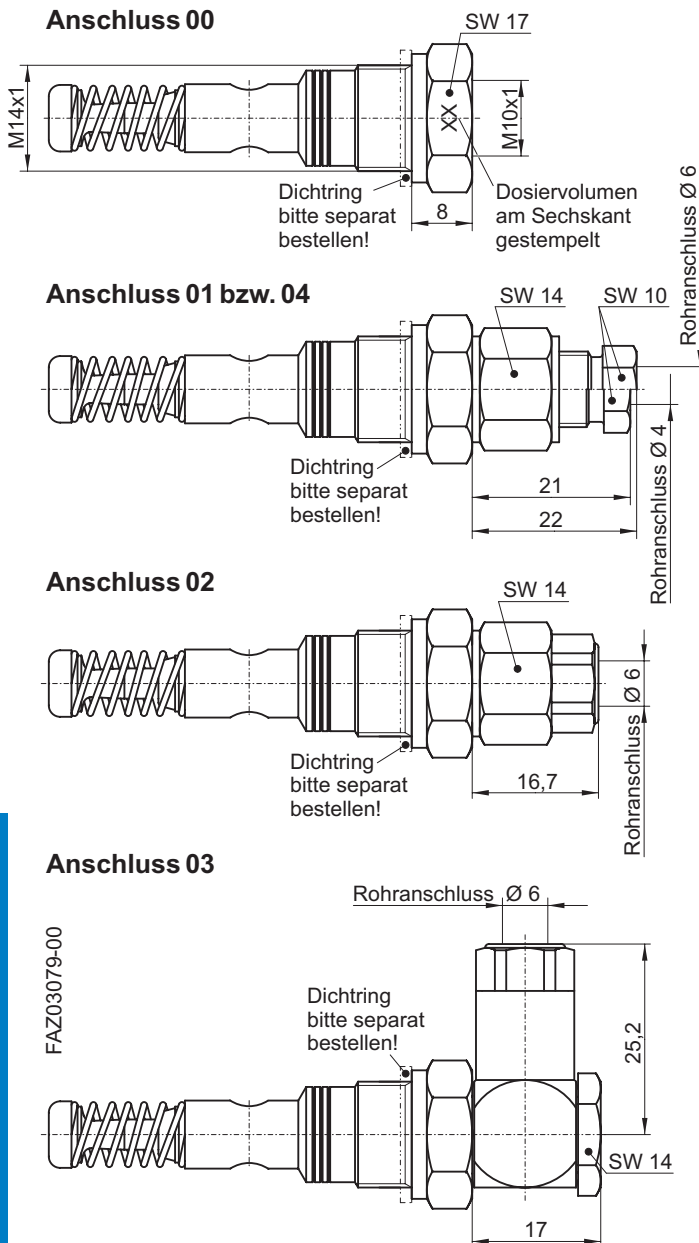
Bestell-Beispiel:

2154 9000 01

Bauart-Nr.:

Pumpenelement	Dosiervolumen (cm ³ /Hub)	Kennzahl
PE 5	0,005	9001
PE 10	0,010	9002
PE 15	0,015	9003
PE 25	0,025	9000
PE 50	0,050	9010

Anschlussbezeichnung	
Gewindeanschluss M10x1	00
Rohranschluss Ø6 mit ÜS6 (Überwurfschraube) und DKR6 (Doppelkegelring) Standard	01
Steckanschluss gerade für Rohr-Ø6	02
Steckanschluss 90° für Rohr-Ø6	03
Rohranschluss Ø4 mit ÜS4 und DKR4	04



Je einen Dichtring pro Pumpenelement muss gesondert bestellt werden!

für Pumpen der Baureihe FK...-OC

Dichtring DIN 7603 - A 14x18x1,5 - Cu

Bestell-Nr.: 090760300611

für Pumpe PICO / EP2000

USIT-Ring U 18,7x14x1,5

Bestell-Nr.: 100150010148

Beschreibung

Die Pumpenelemente PE 60 F finden Anwendung in Mehrleitungspumpen. Diese Pumpenelemente versorgen die Schmierstellen mit Schmierstoff direkt oder geben das Dosiervolumen an Schmierstoffverteiler weiter.

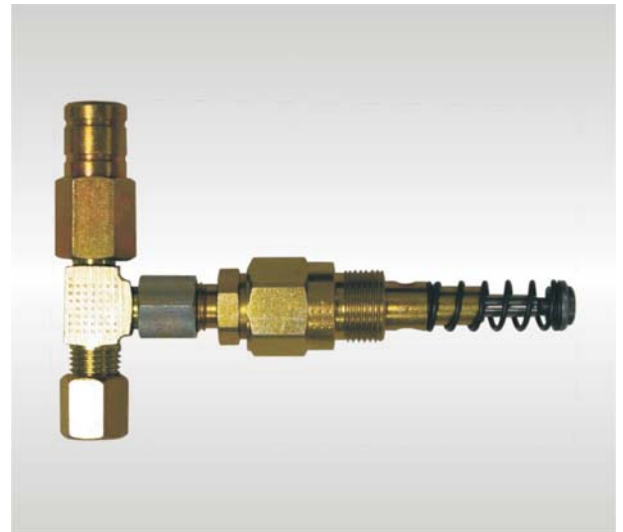
Die Pumpenelemente PE 60 F sind geeignet für Pumpen ohne Kolbenexzenterring. Der Saughub wird über Federrückstellung gesteuert.

Technische Daten

- Dosiervolumen: max. 0,06 cm³ / Hub
- Dosiervolumen nicht regelbar
- Dosiermedium: Öl und Fett bis NLGI-Kl. 2
- **ohne** oder **mit** Druckbegrenzungsventil (= DBV) auf 250 bar fest eingestellt

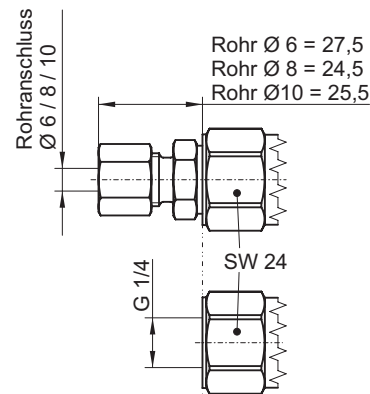
Bestell-Nummer

Pumpenelement	Rohranschluss (mm)	Bestell-Nummer (einschl. Dichtring)
ohne Druckbegrenzungsventil		
PE 60 F Standard	Ø 6	2152990671000
PE 60 F	Ø 8	2152990671101
PE 60 F	Ø 10	2152990671102
PE 60 F	G 1/4	2152990671100
mit Druckbegrenzungsventil (= DBV)		
PE 60 F m. DBV Standard	Ø 6	2152990671003
PE 60 F m. DBV	Ø 8	2152990671004
PE 60 F m. DBV	Ø 10	2152990671005
PE 60 F m. DBV	G 1/4	2152990671006



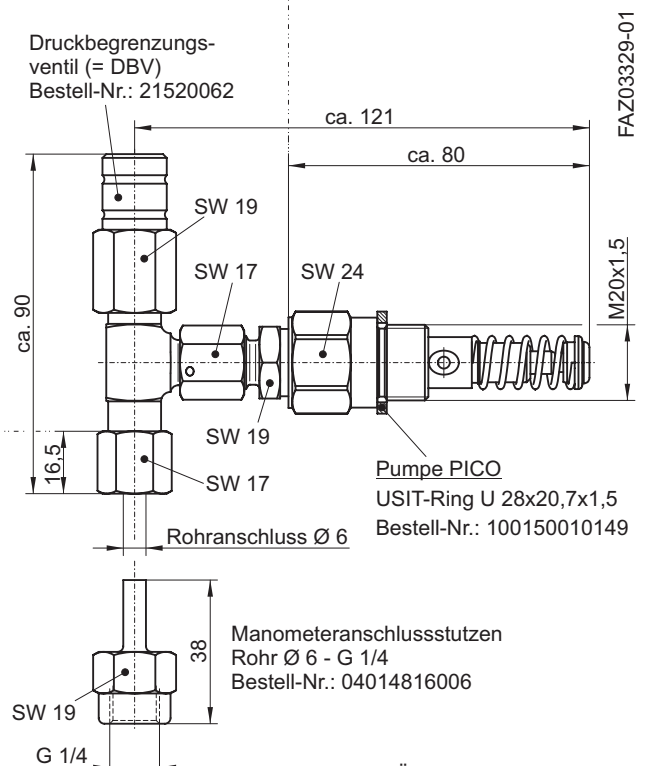
PE 60 F

ohne Druckbegrenzungsventil

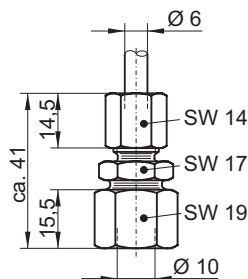


PE 60 F mit DBV

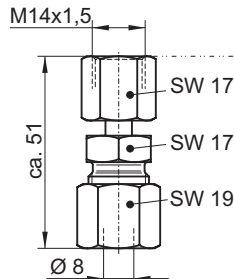
Druckbegrenzungsventil (= DBV)
Bestell-Nr.: 21520062



Reduzierschraubung
Rohr Ø 6 - Ø 10
Bestell-Nr.: 04013701106

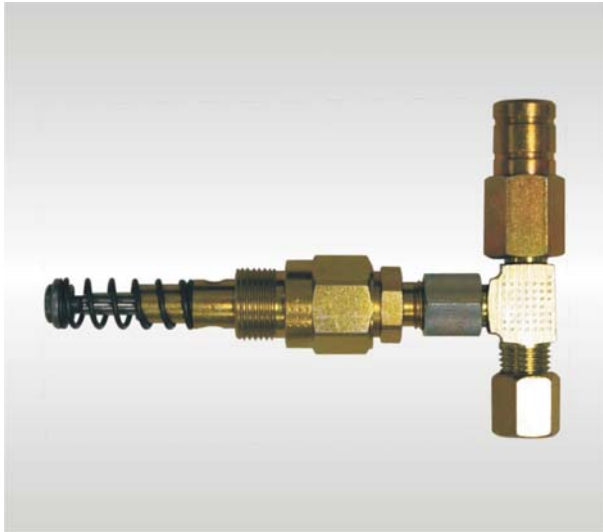


Reduzierschraubung
Rohr Ø 6 - Ø 8
Bestell-Nr.: 04060957



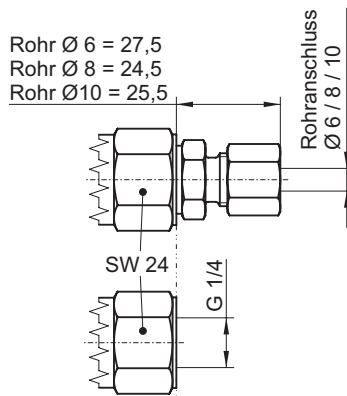
Pumpe PICO
USIT-Ring U 28x20,7x1,5
Bestell-Nr.: 100150010149

Manometeranschlussstutzen
Rohr Ø 6 - G 1/4
Bestell-Nr.: 04014816006

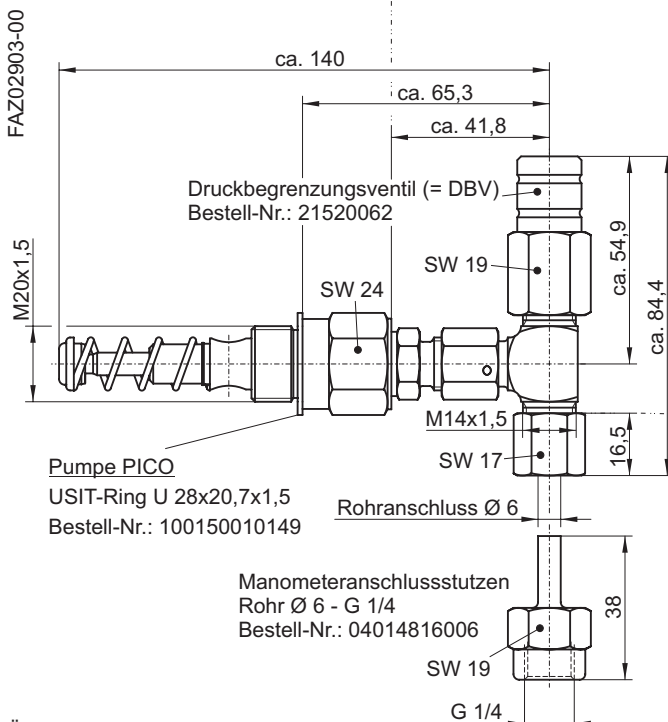


PE 120 F

ohne Druckbegrenzungsventil



PE 120 F mit DBV



Beschreibung

Die Pumpenelemente PE 120 F finden Anwendung in Mehrleitungspumpen. Diese Pumpenelemente versorgen die Schmierstellen mit Schmierstoff direkt oder geben das Dosiervolumen an Schmierstoffverteiler weiter.

Die Pumpenelemente PE 120 F sind geeignet für Pumpen ohne Kolbenexzentrierung. Der Saughub wird über Federrückstellung gesteuert.

Technische Daten

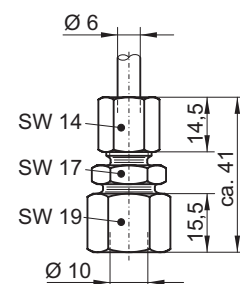
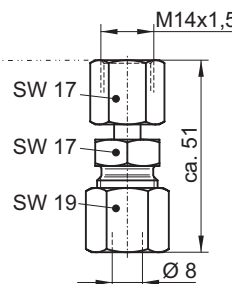
- Dosiervolumen: max. 0,12 cm³ / Hub
- Dosiervolumen nicht regelbar
- Dosiermedium: Öl und Fett bis NLGI-Kl. 2
- **ohne** oder **mit** Druckbegrenzungsventil (= DBV) auf 250 bar fest eingestellt

Bestell-Nummer

Pumpenelement	Rohranschluss (mm)	Bestell-Nummer (einschl. Dichtring)
ohne Druckbegrenzungsventil		
PE 120 F Standard	Ø 6	2185990610100
PE 120 F	Ø 8	2185990610101
PE 120 F	Ø 10	2185990610102
PE 120 F	G 1/4	2185990610010
mit Druckbegrenzungsventil (= DBV)		
PE 120 F m. DBV Standard	Ø 6	2185990610000
PE 120 F m. DBV	Ø 8	2185990610001
PE 120 F m. DBV	Ø 10	2185990610002
PE 120 F m. DBV	G 1/4	2185990610005

Reduzierschraubung
Rohr Ø 6 - Ø 8
Bestell-Nr.: 04060957

Reduzierschraubung
Rohr Ø 6 - Ø 10
Bestell-Nr.: 04013701106

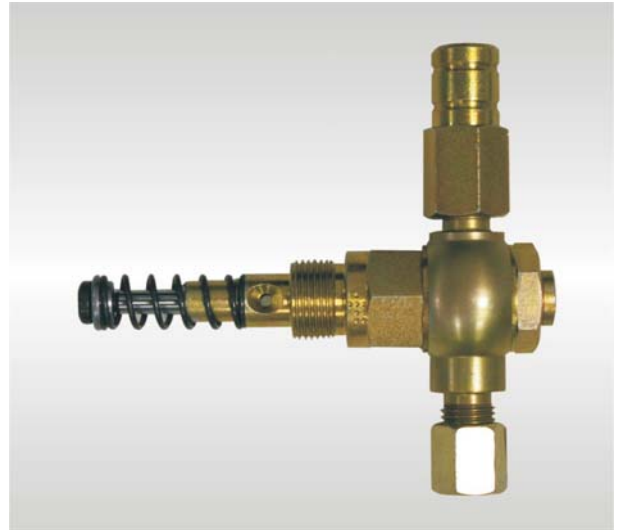


Beschreibung

Die Pumpenelemente PE 120 FV mit regelbarem Fördervolumen finden Anwendung in Mehrleitungs-pumpen und sie sind ab Werk auf Vollhub eingestellt. Diese Pumpenelemente versorgen die Schmierstellen mit Schmierstoff direkt oder geben das Dosiervolumen an Schmierstoffverteiler weiter. Die Pumpenelemente PE 120 FV sind geeignet für Pumpen ohne Kolbenexzenterring. Der Saughub wird über Federrückstellung gesteuert.

Technische Daten

- Dosiervolumen: max. 0,12 cm³ / Hub
- Dosiervolumen regulierbar auf min. 0,04 cm³ / Hub
- Dosiervolumenregulierung: 6-fache Rasterung je 1/2 Umdrehung, Reduzierung 0,013 cm³ pro Raste
- Dosiermedium: Öl und Fett bis NLGI-Kl. 2
- **ohne** oder **mit** Druckbegrenzungsventil (= DBV) auf 250 bar fest eingestellt



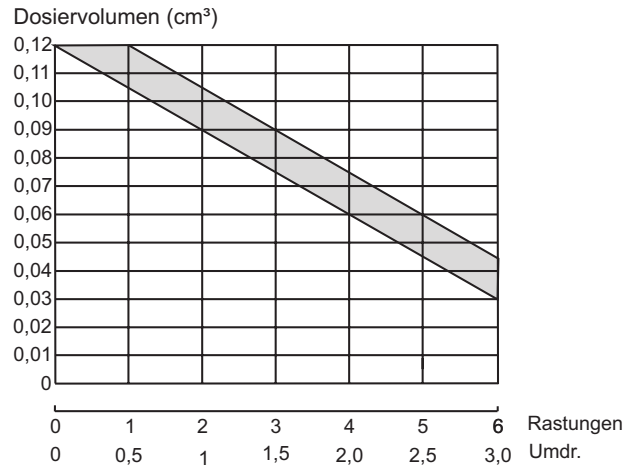
Zeichnung und Regulierung des Dosiervolumens siehe nächste Seite!

Bestell-Nummer

Pumpenelement	Rohr-anschluss (mm)	Bestell-Nummer (einschl. Dichtring)
ohne Druckbegrenzungsventil		
PE 120 FV	Ø 6	2185990630100
PE 120 FV	Ø 8	2185990630101
PE 120 FV	Ø 10	2185990630102
PE 120 FV	G 1/4	2185990630103
mit Druckbegrenzungsventil (= DBV)		
PE 120 FV m. DBV Standard	Ø 6	2185990630000
PE 120 FV m. DBV	Ø 8	2185990630002
PE 120 FV m. DBV	Ø 10	2185990630003
PE 120 FV m. DBV	G 1/4	2185990630001

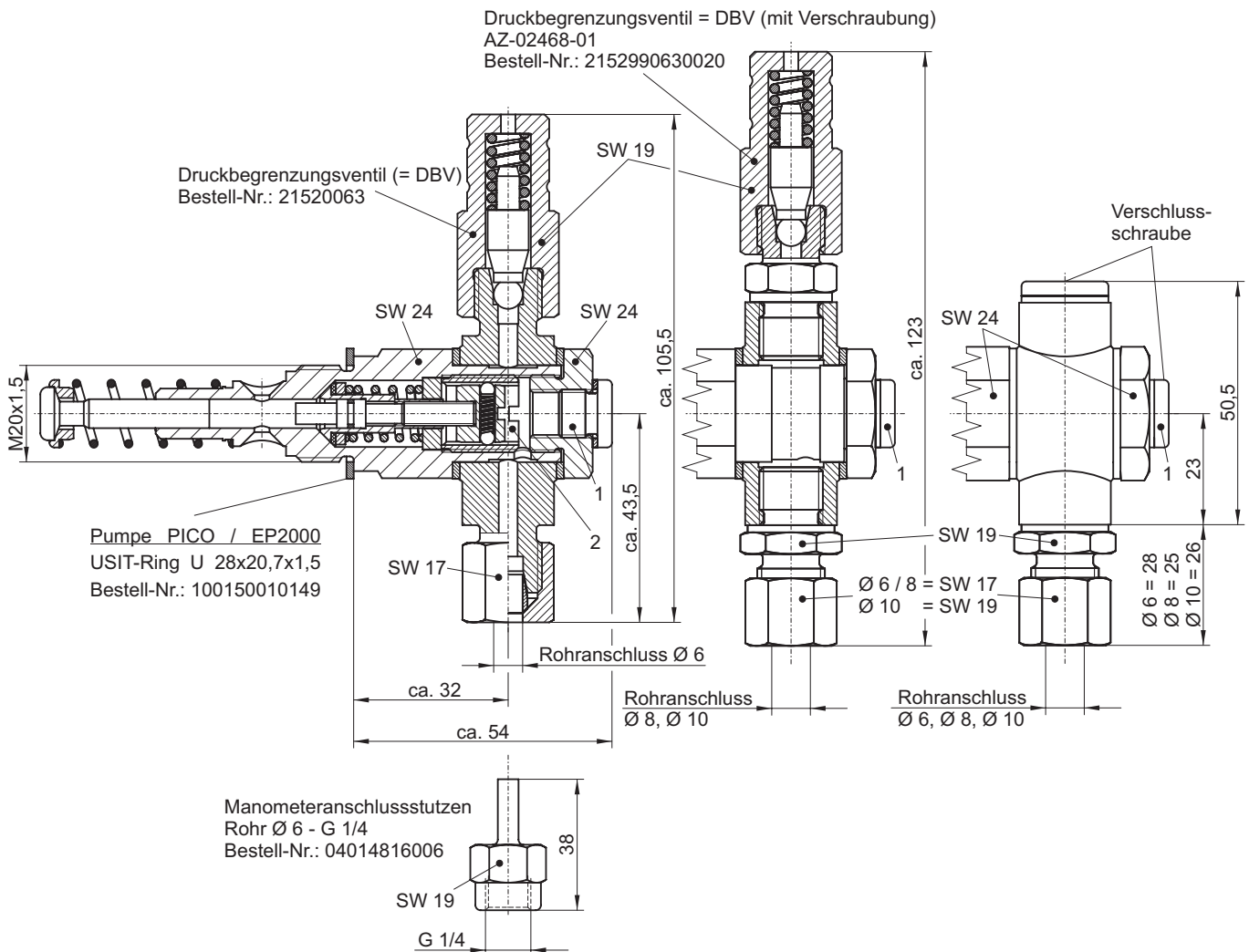
Regulierung des Dosiervolumens (PE 120 FV)

- Verschlusschraube (1) mittels Innensechskantschlüssels (SW 5) entfernen
- die Einstellung der Verstellchraube (2) erfolgt mit einem Schraubendreher
- Drehen im Uhrzeigersinn verkleinert das Dosiervolumen
- Drehen gegen den Uhrzeigersinn vergrößert das Dosiervolumen
- Maximaler Hub der Verstellchraube ist 2,4 mm = 6 Rastungen
- 1 Umdrehung der Verstellchraube ist 0,8 mm = 2 Rastungen
- Verschlusschraube (1) inkl. Dichtring festziehen.



PE 120 FV mit DBV

PE 120 FV



Mehrleitungs-Zentralschmieranlagen

Pumpenelemente mit mechanisch gesteuertem Saug- und Druckhub



PE 60 / PE 120 / PE 170 ohne Druckbegrenzungsventil

Beschreibung

Die Pumpenelemente PE 60 bis PE 170 finden Anwendung in Mehrleitungspumpen. Diese Pumpenelemente versorgen die Schmierstellen mit Schmierstoff direkt oder geben das Dosiervolumen an Schmierstoffverteiler weiter.

Die Pumpenelemente PE 60 bis PE 170 sind geeignet für Pumpen mit mechanisch gesteuertem Kolben (Desmotronik).

Technische Daten

- Dosiervolumen: 0,06 / 0,12 / 0,17 cm³ / Hub
- Dosiervolumen nicht regelbar
- Betriebsdruck max. 250 bar
- Dosiermedium: Öl und Fett bis NLGI-Kl. 2
- ohne Druckbegrenzungsventil

Bestell-Nummer

Pumpenelement	Rohranschluss (mm)	Bestell-Nummer (einschl. Dicht-ring)	Kennzahl *
PE 60	Ø 6	2152990670100	-
PE 60	Ø 8	2152990670101	-
PE 60	Ø 10	2152990670102	-
PE 60	G 1/4	2152990670003	-
PE 120 Standard	Ø 6	2152990610100	A
PE 120	Ø 8	2152990610101	B
PE 120	Ø 10	2152990610102	C
PE 120	G 1/4	2152990610103	D
PE 170	Ø 6	2152990690100	1
PE 170	Ø 8	2152990690101	2
PE 170	Ø 10	2152990690102	3
PE 170	G 1/4	2152990690103	4

***Achtung:** Die Kennzahl bzw. der Kennbuchstabe ist ausschließlich im Bestellschlüssel der folgenden Pumpen zu verwenden.

Ölschmierpumpe OKGGM-EP - Bauart-Nr. 2038

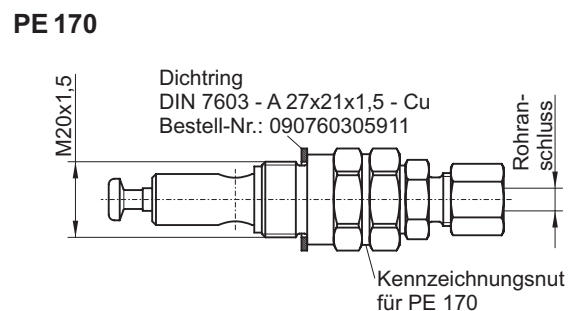
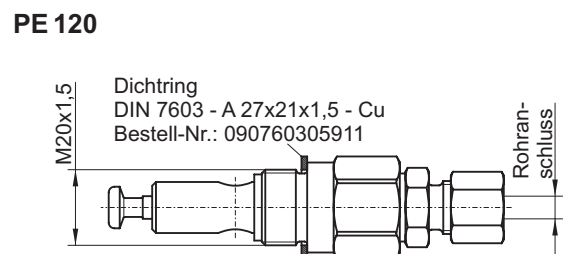
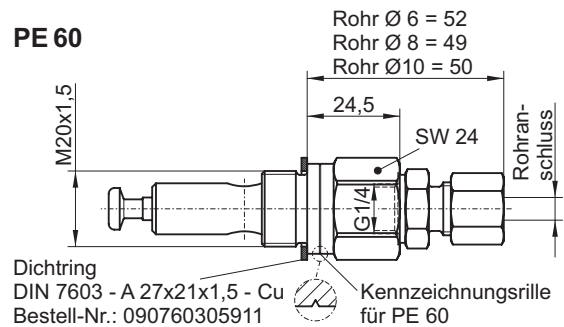
Fettschmierpumpe FKGGM-EP - Bauart-Nr. 2037

Fettschmierpumpe F6 - Bauart-Nr. 2032, 2034

Fettschmierpumpe F-super - Bauart-Nr. 2050, 2051, 2052



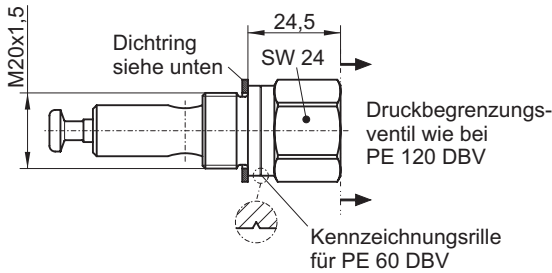
Pumpenelemente



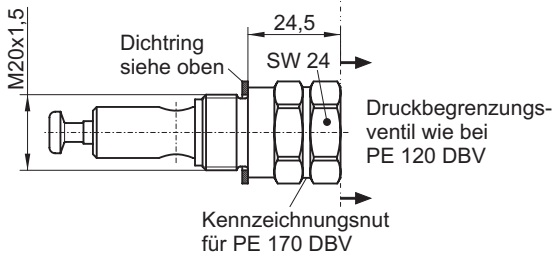
06-3-10-09 Stand: 05.10D



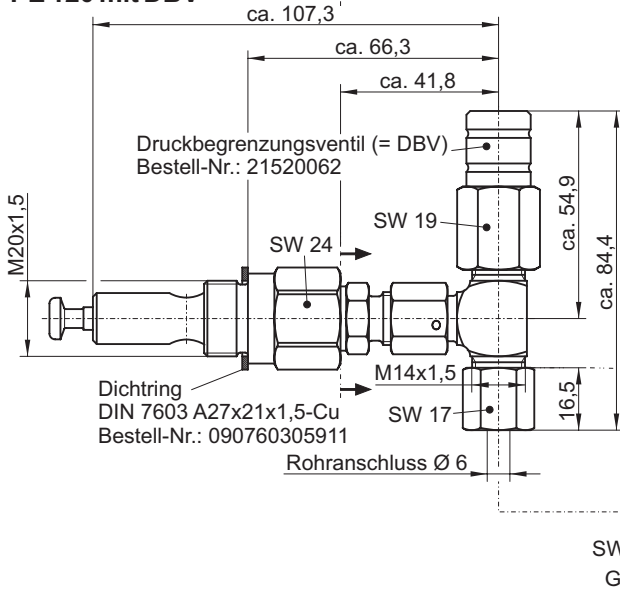
PE 60 mit DBV



PE 170 mit DBV



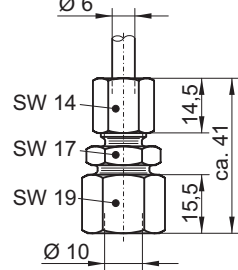
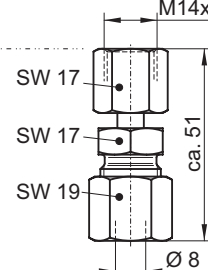
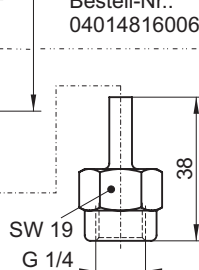
PE 120 mit DBV



Manometer-
anschlusstutzen
Rohr Ø 6 - G 1/4
Bestell-Nr.:
04014816006

Reduzierschraubung
Rohr Ø 6 - Ø 8
Bestell-Nr.: 04060957

Reduzierschraubung
Rohr Ø 6 - Ø 10
Bestell-Nr.: 04013701106



Beschreibung

Die Pumpenelemente PE 60 mit DBV (DBV = Druckbegrenzungsventil) bis PE 170 mit DBV finden Anwendung in Mehrleitungspumpen. Diese Pumpenelemente versorgen die Schmierstellen mit Schmierstoff direkt oder geben das Dosiervolumen an Schmierstoffverteiler weiter.

Die Pumpenelemente PE 60 mit DBV bis PE 170 mit DBV sind geeignet für Pumpen mit mechanisch gesteuertem Kolben (Desmotronik).

Technische Daten

- Dosiervolumen: 0,06 / 0,12 / 0,17 cm³ / Hub
- Dosiervolumen nicht regelbar
- Dosiermedium: Öl und Fett bis NLGI-Kl. 2
- mit Druckbegrenzungsventil (= DBV) auf 250 bar fest eingestellt

Bestell-Nummer

Pumpen- element	Rohran- schluss (mm)	Bestell-Nummer (einschl. Dicht- ring)	Kenn- zahl *
PE 60 m. DBV	Ø 6	2152990670000	-
PE 60 m. DBV	Ø 8	2152990670001	-
PE 60 m. DBV	Ø 10	2152990670002	-
PE 120 m. DBV Standard	Ø 6	2152990610000	E
PE 120 m. DBV	Ø 8	2152990610001	F
PE 120 m. DBV	Ø 10	2152990610002	G
PE 170 m. DBV	Ø 6	2152990690000	5
PE 170 m. DBV	Ø 8	2152990690001	6
PE 170 m. DBV	Ø 10	2152990690002	7

**Achtung: Die Kennzahl bzw. der Kennbuchstabe ist ausschließlich im Bestellschlüssel der folgenden Pumpen zu verwenden.*

Ölschmierpumpe OKGGM-EP - Bauart-Nr. 2038

Fettschmierpumpe FKGGM-EP - Bauart-Nr. 2037

Fettschmierpumpe F 6 - Bauart-Nr. 2032, 2034

Fettschmierpumpe F-super - Bauart-Nr. 2050, 2051, 2052

Beschreibung

Die Pumpenelemente PE 120 V mit regelbarem Fördervolumen finden Anwendung in Mehrleitungs-pumpen und sie sind ab Werk auf Vollhub eingestellt. Diese Pumpenelemente versorgen die Schmierstellen mit Schmierstoff direkt oder geben das Dosiervolumen an Schmierstoffverteiler weiter. Die Pumpenelemente PE 120 V sind geeignet für Pumpen mit mechanisch gesteuertem Kolben (Desmotronik).

Technische Daten

- Dosiervolumen: max. 0,12 cm³ / Hub
- Dosiervolumen regulierbar auf min. 0,05 cm³ / Hub
- Dosiervolumenregulierung: 6-fache Rasterung je 1/2 Umdrehung, Reduzierung 0,013 cm³ pro Raste
- Dosiermedium: Öl und Fett bis NLGI-Kl. 2
- **ohne** oder **mit** Druckbegrenzungsventil (= DBV) auf 250 bar fest eingestellt

Bestell-Nummer

Pumpen- element	Rohr (mm)	Bestell-Nummer (einschl. Dicht- ring)	Kenn- buch- stabe*
ohne Druckbegrenzungsventil			
PE 120 V Standard	Ø 6	2152990630100	H
PE 120 V	Ø 8	2152990630101	I
PE 120 V	Ø 10	2152990630102	J
PE 120 V	G 1/4	2152990630103	K
mit Druckbegrenzungsventil (= DBV)			
PE 120 V m. DBV Standard	Ø 6	2152990630000	L
PE 120 V m. DBV	Ø 8	2152990630001	M
PE 120 V m. DBV	Ø 10	2152990630002	N
PE 120 V m. DBV	G 1/4	2152990630003	O

**Achtung: Die Kennzahl bzw. der Kennbuchstabe ist ausschließlich im Bestellschlüssel der folgenden Pumpen zu verwenden.*

Ölschmierpumpe OKGGM-EP - Bauart-Nr. 2038

Fettschmierpumpe FKGGM-EP - Bauart-Nr. 2037

Fettschmierpumpe F 6 - Bauart-Nr. 2032, 2034

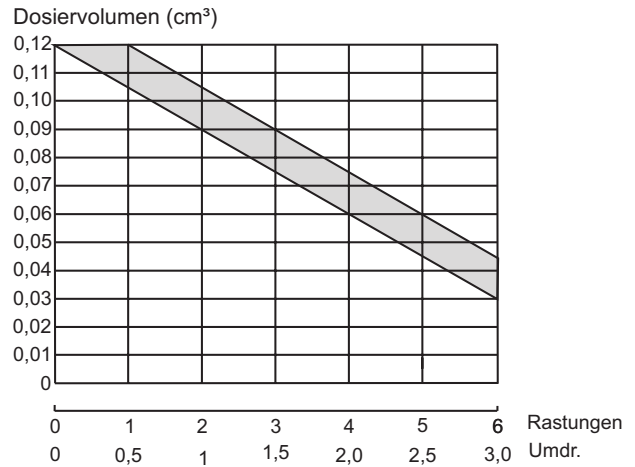
Fettschmierpumpe F-super - Bauart-Nr. 2050, 2051, 2052



Zeichnung und Regulierung des Dosiervolumens siehe nächste Seite!

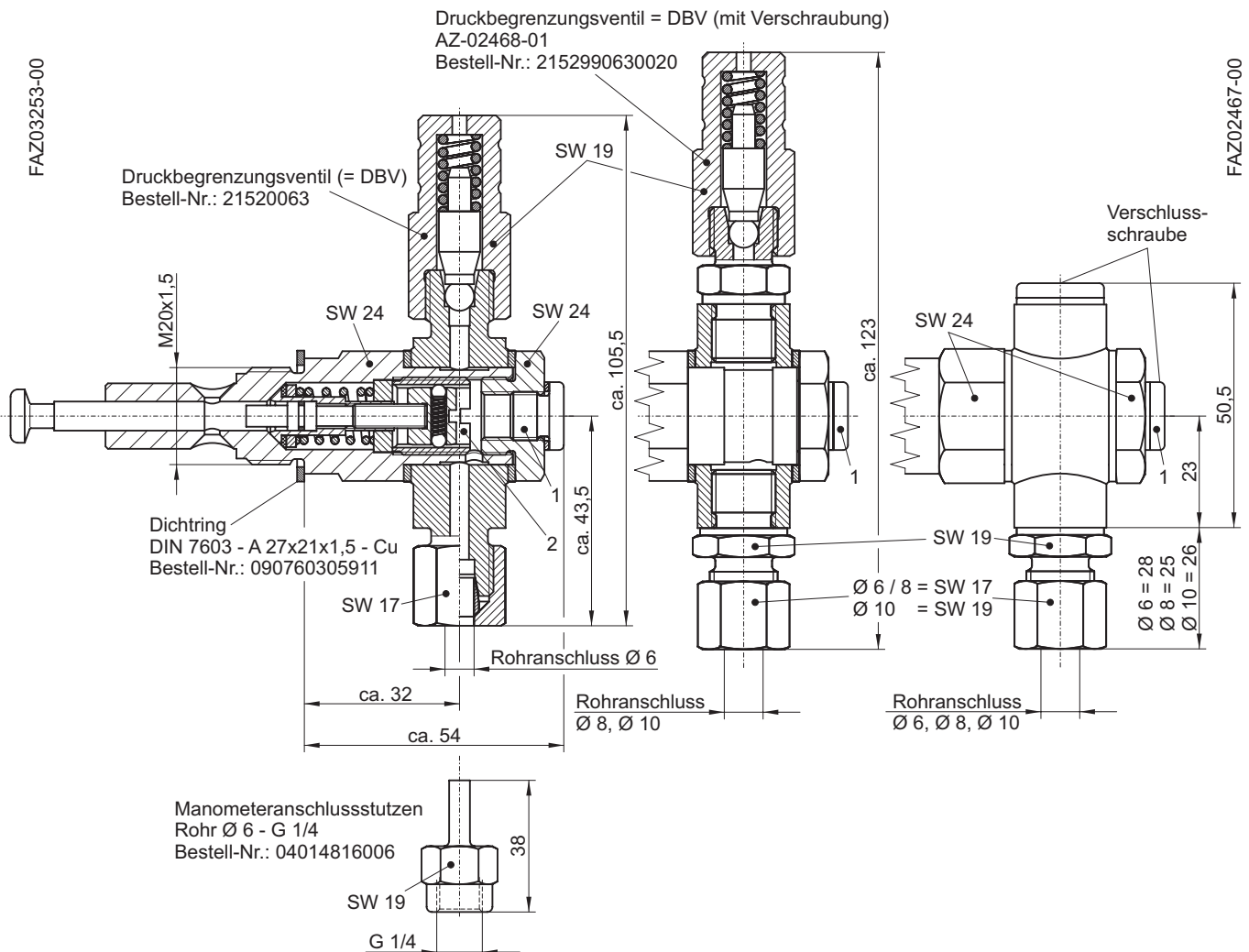
Regulierung des Dosiervolumens

- Verschlusschraube (1) mittels Innensechskantschlüssels (SW 5) entfernen
- die Einstellung der Verstellchraube (2) erfolgt mit einem Schraubendreher
- Drehen im Uhrzeigersinn verkleinert das Dosier-
volumen
- Drehen gegen den Uhrzeigersinn vergrößert das
Fördervolumen
- Maximaler Hub der Verstellchraube ist 2,4 mm = 6
Rastungen
- 1 Umdrehung der Verstellchraube ist 0,8 mm = 2
Rastungen
- Verschlusschraube (1) inkl. Dichtring festziehen.



PE 120 V mit DBV

PE 120 V



Beschreibung

Die Pumpenelemente PE 560 V mit regelbarem Fördervolumen finden Anwendung in Mehrleitungs-pumpen F-super 3 und sie sind ab Werk auf Vollhub eingestellt. Diese Pumpenelemente versorgen die Schmierstellen mit Schmierstoff direkt oder geben das Dosiervolumen an Schmierstoffverteiler weiter. Die Pumpenelemente PE 560 V sind geeignet für Pumpen mit mechanisch gesteuertem Kolben (Desmotronik).

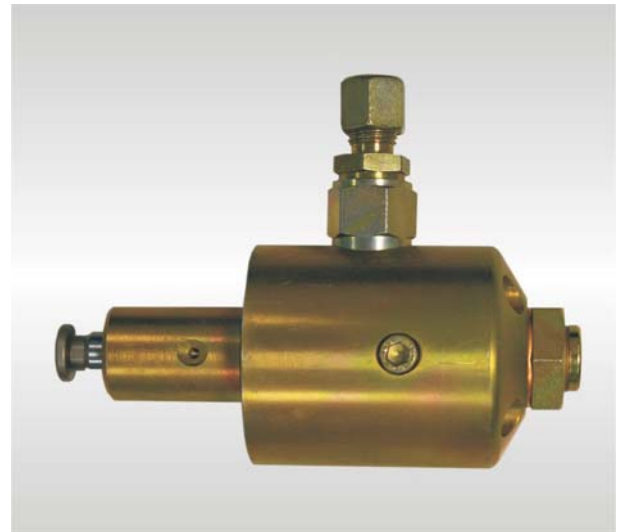
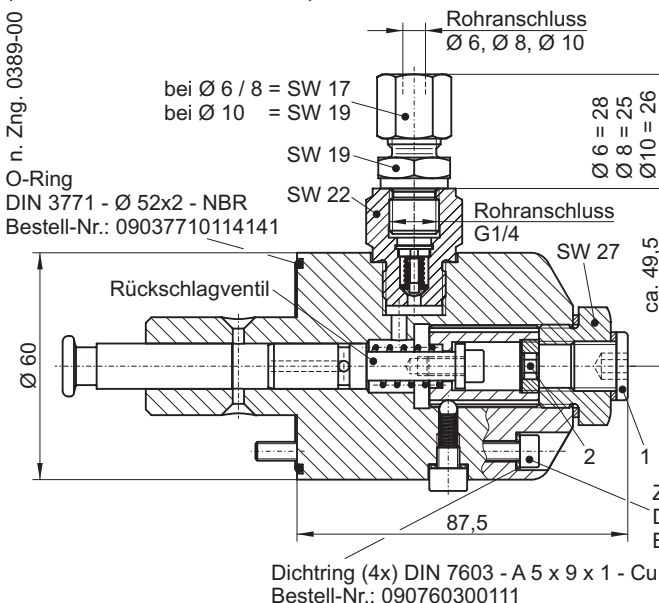
Technische Daten

- Dosiervolumen: max. 0,56 cm³ / Hub
- Dosiervolumen regulierbar auf min. 0,2 cm³ / Hub
- Dosiervolumenregulierung: 10 Rasterung je 1/4 Umdrehung, das entspricht 2,5 Umdrehungen
- Betriebsdruck: max. 350 bar
- Dosiermedium: Öl und Fett bis NLGI-Kl. 2
- ohne Druckbegrenzungsventil

Bestell-Nummer

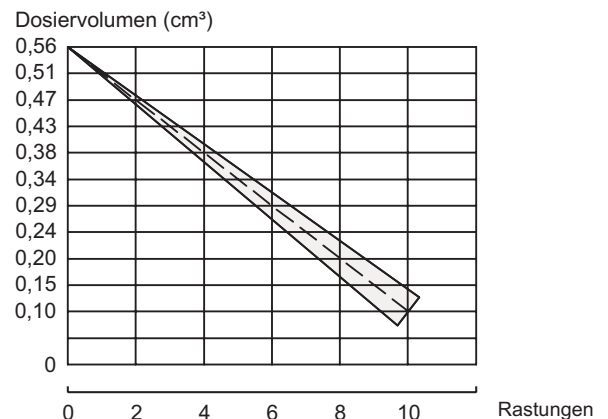
Pumpen- element	Rohr- anschluss (mm)	Bestell-Nummer (einschl. O-Ring)	Kenn- buch- stabe*
PE 560 V	Ø 6	2152990650100	P
PE 560 V	Ø 8	2152990650101	Q
PE 560 V	Ø 10	2152990650102	R
PE 560 V	G 1/4	2152990650103	S

*Achtung: Der Kennbuchstabe ist ausschließlich im Bestellschlüssel der Fettschmierpumpen F-super 3 (Bauart-Nr. 2053, 2054, 2055) zu verwenden.



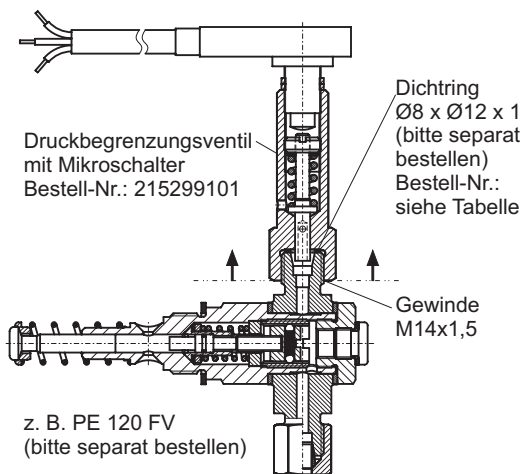
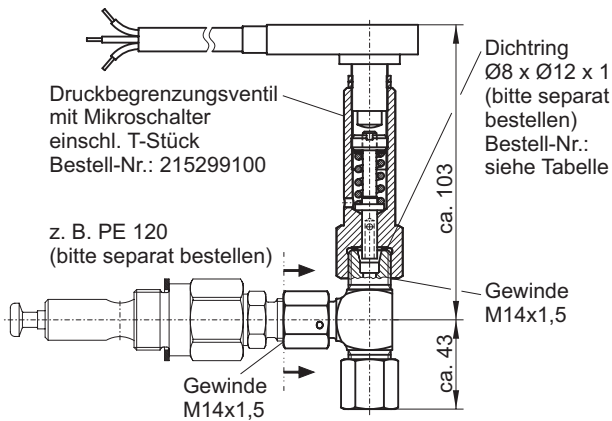
Regulierung des Dosiervolumens

- Verschlusschraube (1) mittels Innensechskant-schlüssels (SW 6) entfernen
- die Einstellung der Verstell-schraube (2) erfolgt mit einem Schraubendreher
- Drehen im Uhrzeigersinn verkleinert das Dosier-volumen
- Drehen gegen den Uhrzeigersinn vergrößert das Fördervolumen
- maximale Verstellung beträgt 10 Rastungen, das entspricht 2,5 Umdrehungen
- Verschlusschraube (1) inkl. Dichtring festziehen





Zeichnung



Beschreibung

Durch einen am Druckbegrenzungsventil der Pumpenelemente angebauten Mikroschalter kann der maximale Betriebsdruck im Zentralschmier-system überwacht werden. Tritt eine Störung im System auf, wird der Mikroschalter betätigt. Das Signal des Mikroschalters kann z. B. von einer bereits vorhandenem Maschinensteuerung verarbeitet werden.

Technische Daten

Versorgungsspannung: 10 bis 60 V DC
 Stromlast max.: I = 1,7 A
 Kontaktart: Wechsler
 Temperaturbereich: -25 °C bis 85 °C
 Schutzart: IP 67
 Anschluss: Kabel 0,5 m lang, verschweißt

Bestell-Nummer

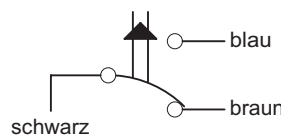
für Pumpenelemente (= PE)	Bestell-Nummer DBV* mit Mikroschalter (ohne Dichtring und PE)
PE 60	215299100
PE 120	
PE 170	
PE 120 F	215299101
PE 120 V	
PE 120 FV	

* DBV = Druckbegrenzungsventil

Ersatzteile	Bestell-Nummer
Mikroschalter (ohne DBV*)	100091103
Dichtring Ø8 x Ø12 x 1	090760302911

* DBV = Druckbegrenzungsventil

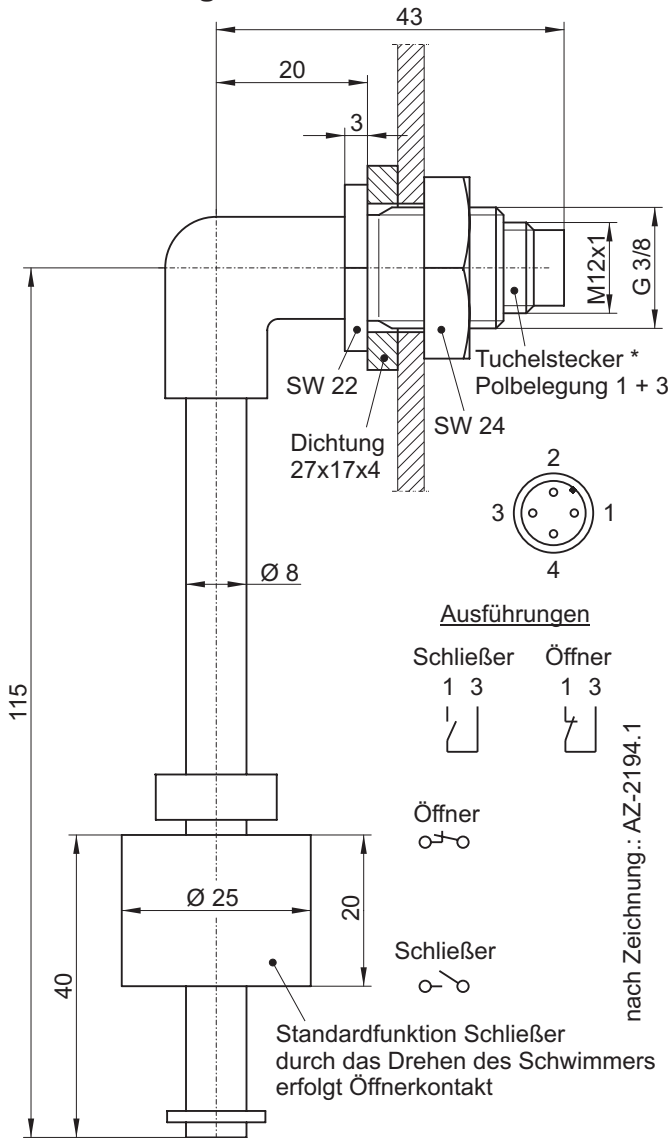
Klemmplan



Füllstandsüberwachung - Schwimmerschalter für Öl	06-3-20-02
min. bzw. min. und max. Fettstandsüberwachung mit Steckanschluss M12x1 (Standard)	06-3-20-03
min. bzw. min. und max. Fettstandsüberwachung mit Würfelstecker nach DIN 43650	06-3-20-05
Befüllung der Fettpumpe	06-3-20-07
Haltewinkel nach Zeichnung FWZ03860-00 und Bohrbild	06-3-20-09



Maßzeichnung



* Tüchelstecker ist eine umgangssprachliche Bezeichnung für Stecker, die in Beschallungsanlagen und im Studio-Bereich für Mikrofon- und Lautsprecherverbindungen im Gebrauch waren.

Änderungen vorbehalten!

Beschreibung

Schwimmerschalter sind Schaltvorrichtungen, die durch einen von Flüssigkeit bewegten Schwimmer betätigt werden. Sie dienen zur automatischen Regelung von Füllständen in Flüssigkeitsbehältern. Beim Über- bzw. Unterschreiten eines bestimmten Flüssigkeitsstandes wird ein Signal abgegeben.

Der Schwimmerschalter besteht aus einem Gleitrohr, in dem Reedkontakte angeordnet sind. Über dieses Gleitrohr bewegt sich ein Schwimmkörper, in dem sich ein Magnet befindet. Kommt dieser Magnet in die Nähe eines Reedkontaktes, wird ein Schaltsignal ausgelöst.

Die Reedkontakte sind hermetisch eingegossen und daher unempfindlich gegen Verschmutzung.

Technische Daten

Standardfunktion:	Schließer
Einschaltstrom:	max. 0,5A
Schaltleistung:	max. 10 VA
Schaltspannung:	max. 60 V
Betriebstemperatur:	-5 °C bis 60 °C
Schutzart:	IP 65
Material Gleitrohr:	PVC
Material Schwimmer:	PP
Kabel:	2x 0,34 mm ²
Verschraubung:	G 3/8; PVC

Bestell-Nummer

Schwimmerschalter 042000081

Zubehör

Leitungsdose, abgewinkelt
Bestell-Nr.: 1000912004

Dichtung 27x17x4 nach Zeichnung WZ 2308.1
Bestell-Nr.: 080100001

Beschreibung

Alle BEKA-Fettschmierpumpen können werksseitig mit einer elektrischen min. bzw. min. und max. Fettstandsüberwachung ausgestattet werden.

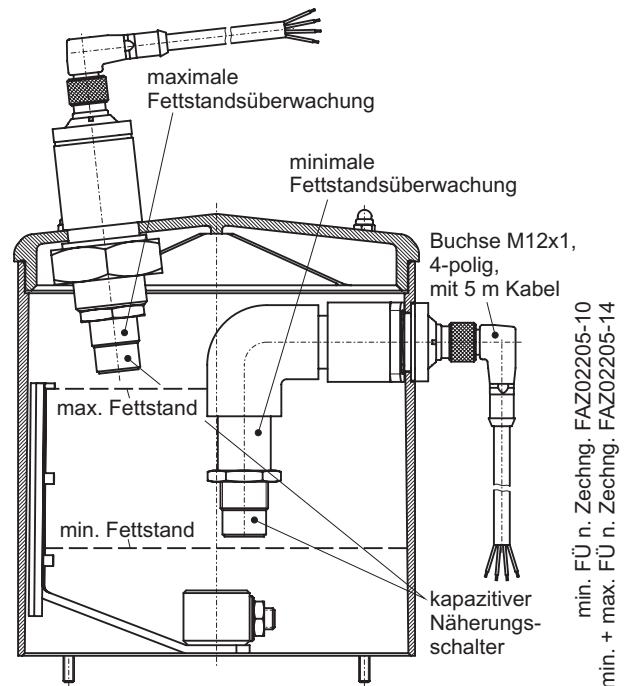
Die **minimale Fettstandsüberwachung** verhindert zuverlässig das versehentliche Entleeren des Fettbehälters. Sinkt das Fettniveau im Behälter unter den eingestellten Wert, so wird über einen kapazitiven Näherungsschalter ein elektrischer Impuls ausgelöst, der für ein akustisches oder optisches Signal, für das Ausschalten des Pumpenmotors oder für das Zuschalten einer Reservepumpe usw. verwendet werden kann.

Genauso wird durch die **maximale Fettstandsüberwachung** ein Signal abgegeben, falls beim Befüllen des Fettbehälters ein voreingestelltes Niveau erreicht wird, welches dann zum Abschalten der Befüllpumpe verwendet werden kann.

Bei Anschluss der Fettstandsüberwachung an eine intelligente Steuerung (z. B. Bordrechner, SPS) ist zu beachten, dass das Fettstandssignal erst nach einer Zeitspanne von 10 sec. ausgewertet wird. Das heißt, erst wenn das Signal des kapazitiven Näherungsschalters länger als 10 sec. permanent ausbleibt, ist der Schmierstoffbehälter leer und die Pumpe sollte abgeschaltet werden (Schließerkontakt - schwarzer Anschlussdraht ist angeklemt).

Wird der weiße Anschlussdraht angeklemt (Öffnerkontakt), darf die Pumpe erst abgeschaltet werden, wenn der Näherungsschalter länger als 10 sec. ein permanentes Signal abgibt.

Um eine Drahtbruchüberwachung zu gewährleisten, ist der Schließerkontakt zu bevorzugen (Standard)!



Ersatzteile

kapazitiver Näherungsschalter, 10 - 60 V DC	
Bestell-Nr.:	100091034
kapazitiver Näherungsschalter, 90 - 250 V AC	
Bestell-Nr.:	100091032
Buchse M12x1, 4-polig, winklig, mit 5 m Kabel	
Bestell-Nr.:	1000912997

min. bzw. min. und max. Fettstandsüberwachung mit Steckanschluss M12x1 (Standard)

Technische Daten

Betriebsspannung: **10 - 60 V DC** (Standard)
 Schaltstrom: max. 200 mA
 Stromaufnahme (ohne Last): < 20 mA
 Schaltungsart: positiv schaltend Schließer
 positiv schaltend Öffner

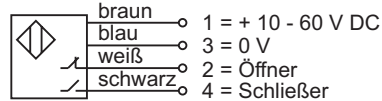
Betriebsspannung: **90 - 250 V AC**
 Schaltstrom: max. 330 mA
 Leerlaufstrom: 2,5 mA
 Schaltungsart: positiv schaltend Schließer

Umgebungstemperatur: -25 °C bis 70 °C
 Schaltfrequenz: 25 Hz
 Schutzart: Schalter IP 67
 Stecker IP 54

Kurzschlussfestigkeit (des Ausgangs): ja
 Schaltpunkt: fest eingestellt und
 Stellschraube mit Siegellack verschlossen
 Anschluss: 4-polig, M12x1 steckbar

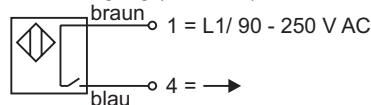
Klemmplan

PNP und NPN Belegung für Steckanschluss M12x1,
10 - 60 V DC (Standard)

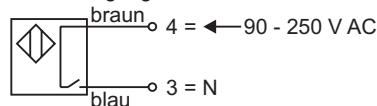


90 - 250 V DC

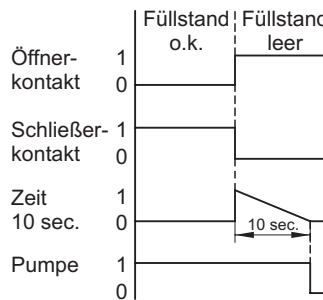
PNP Belegung (Standard)



NPN Belegung



Funktionsdiagramm



Bestellschlüssel Bauart-Nr. 4452, 4454 mit Steckanschluss M12x1 (Standard)

4454 1 13 2

Bauart-Nummer	4452 = Behälter aus Kunststoff	4454 = Behälter aus Stahl
Kennzahl	4452	4454

Ausführung FÜ*	min.	min.	min. und max.	min. und max.
	(am Behälter)	(am Behälter)	(Behälter u. Deckel)	(Behälter u. Deckel)
Anschluss	Steckanschluss	Steckanschluss	Steckanschluss	Steckanschluss
Betriebsspannung	10 - 60 V DC	90 - 250 V AC	10 - 60 V DC	90 - 250 V AC
Kennzahl	1	4	3	5

Behältergröße (kg)	Kunststoff:	2,5	4,2 / 8 (2-teilig)	8 (1-teilig)
ohne Behälter bzw. Beh. u. Deckel		01	03	04
mit Behälter bzw. Beh. u. Deckel		11 rechts / 12 links	13	14

Behältergröße Stahl:	1,5	2,0	4,0	5,0	5,0	7,5	10,0	10,0	20,0	48,0	100,0(kg)
für Pumpe	FK	FK	FK	F5	F5	F6	F6	F5/F-super	F5/F-super	F-super	F-super
				F6	F-super3			F-super3	F-super3	F-super3	F-super3
FÜ* "min." ohne Behälter	01	02	03	04	05	06	07	08	09	10	11
FÜ* "min." mit Behälter	21	22	23	24	25	26	27	28	29	30	31
FÜ* "min. u. max." ohne Behälter u. Deckel								48	49	50	51
FÜ* "min. u. max." mit Behälter u. Deckel								58	59	60	61

Anschlussleitung	ohne	mit M12x1 Buchse / Stecker, winklig 0,6 m lang, 4-polig (Anschluss an Pumpensteuerung)	mit M12x1 Buchse winklig, freies Kabelende 5 m lang, 4-polig (Anschluss an externe Steuerung)
Kennzahl	0	1	2

* FÜ min. = minimale Fettstandsüberwachung; FÜ max. = maximale Fettstandsüberwachung

Änderungen vorbehalten!

© BEKA 2010 Alle Rechte vorbehalten!

Beschreibung

Alle BEKA-Fettschmierpumpen können werksseitig mit einer elektrischen min. bzw. min. und max. Fettstandsüberwachung ausgestattet werden.

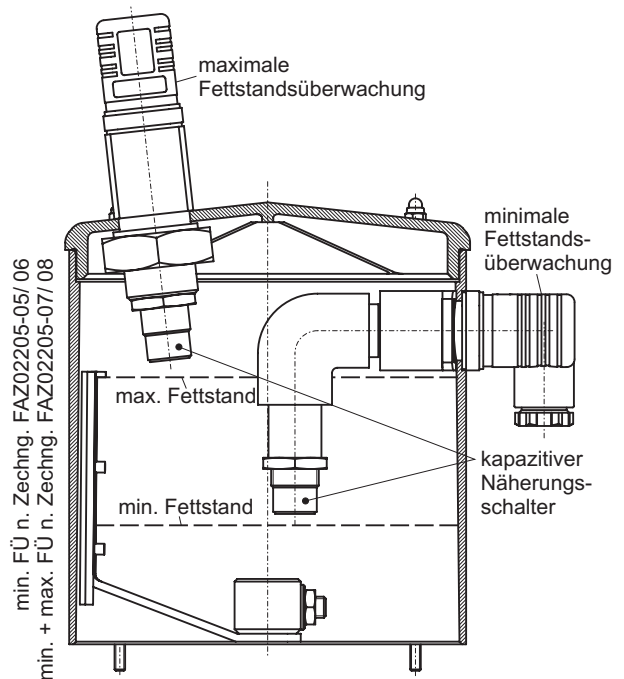
Die **minimale Fettstandsüberwachung** verhindert zuverlässig das versehentliche Entleeren des Fettbehälters. Sinkt das Fettniveau im Behälter unter den eingestellten Wert, so wird über einen kapazitiven Näherungsschalter ein elektrischer Impuls ausgelöst, der für ein akustisches oder optisches Signal, für das Ausschalten des Pumpenmotors oder für das Zuschalten einer Reservepumpe usw. verwendet werden kann.

Genauso wird durch die **maximale Fettstandsüberwachung** ein Signal abgegeben, falls beim Befüllen des Fettbehälters ein voreingestelltes Niveau erreicht wird, welches dann zum Abschalten der Befüllpumpe verwendet werden kann.

Bei Anschluss der Fettstandsüberwachung an eine intelligente Steuerung (z. B. Bordrechner, SPS) ist zu beachten, dass das Fettstandssignal erst nach einer Zeitspanne von 10 sec. ausgewertet wird. Das heißt, erst wenn das Signal des kapazitiven Näherungsschalters länger als 10 sec. permanent ausbleibt, ist der Schmierstoffbehälter leer und die Pumpe sollte abgeschaltet werden (Schließerkontakt - schwarzer Anschlussdraht ist angeklemt).

Wird der weiße Anschlussdraht angeklemt (Öffnerkontakt), darf die Pumpe erst abgeschaltet werden, wenn der Näherungsschalter länger als 10 sec. ein permanentes Signal abgibt.

Um eine Drahtbruchüberwachung zu gewährleisten, ist der Schließerkontakt zu bevorzugen (Standard)!



Ersatzteile

kapazitiver Näherungsschalter, 10 - 60 V DC	
Bestell-Nr.:	100091034
kapazitiver Näherungsschalter, 90 - 250 V AC	
Bestell-Nr.:	100091032

min. bzw. min. und max. Fettstandsüberwachung mit Würfelstecker nach DIN 43650

Technische Daten

Betriebsspannung: **10 - 60 V DC** (Standard)
 Schaltstrom: max. 200 mA
 Stromaufnahme (ohne Last): < 20 mA
 Schaltungsart: positiv schaltend Schließer
 positiv schaltend Öffner

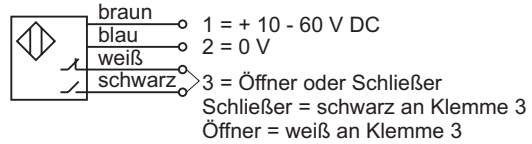
Betriebsspannung: **90 - 250 V AC**
 Schaltstrom: max. 330 mA
 Leerlaufstrom: 2,5 mA
 Schaltungsart: positiv schaltend Schließer

Umgebungstemperatur: -25 °C bis 70 °C
 Schaltfrequenz: 25 Hz
 Schutzart: Schalter IP 67
 Stecker IP 54

Kurzschlussfestigkeit (des Ausgangs): ja
 Anschluss: Kompaktsteckverbindung 3-polig + PE

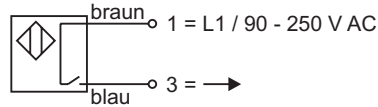
Klemmplan

PNP und NPN Belegung für Würfelstecker nach DIN 43650, **10 - 60 V DC** (Standard)

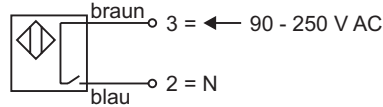


90 - 250 V DC

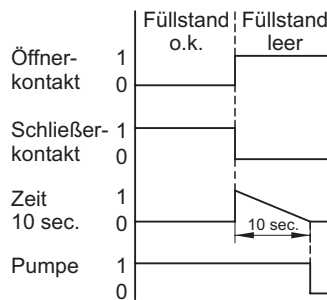
PNP Belegung (Standard)



NPN Belegung



Funktionsdiagramm



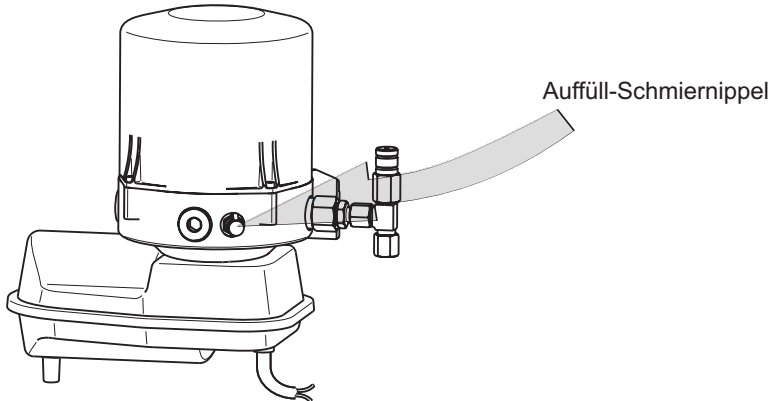
Bestellschlüssel Bauart-Nr. 4452, 4454 mit Würfelstecker nach DIN 43650

4454 8 37 0

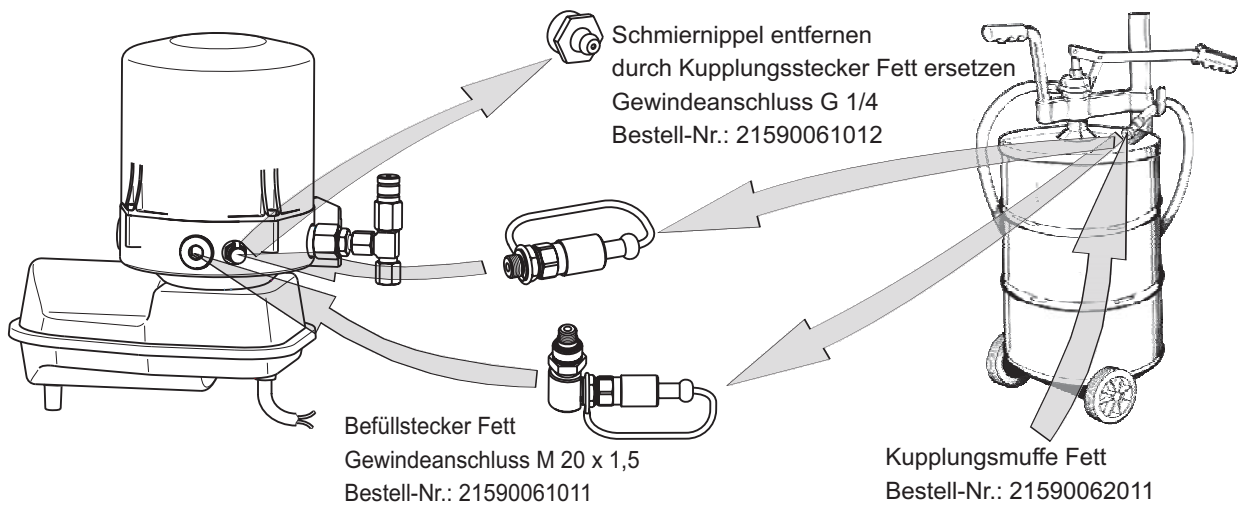
Bauart-Nummer	4452 = Behälter aus Kunststoff		4454 = Behälter aus Stahl								
Kennzahl	4452		4454								
Ausführung FÜ*	min. (am Behälter)	min. (am Behälter)	min. und max. (Behälter u. Deckel)	min. und max. (Behälter u. Deckel)							
Anschluss	Würfelstecker	Würfelstecker	Würfelstecker	Würfelstecker							
Betriebsspannung	10 - 60 V DC	90 - 250 V AC	10 - 60 V DC	90 - 250 V AC							
Kennzahl	6	7	8	9							
Behältergröße (kg)	Kunststoff:		2,5	4,2 / 8 (2-teilig)	8 (1-teilig)						
ohne Behälter bzw. Beh. u. Deckel			01	03	04						
mit Behälter bzw. Beh. u. Deckel	11 rechts / 12 links		13	14							
Behältergröße Stahl:	1,5	2,0	4,0	5,0	5,0	7,5	10,0	10,0	20,0	48,0	100,0 (kg)
für Pumpe	FK	FK	FK	F5	F5-super	F6	F6	F5/F-super	F5/F-super	F-super	F-super
				F6	F-super3			F-super3	F-super3	F-super3	F-super3
FÜ* "min." ohne Behälter	01	02	03	04	05	06	07	08	09	10	11
FÜ* "min." mit Behälter	21	22	23	24	25	26	27	28	29	30	31
FÜ* "min. u. max." ohne Behälter u. Deckel								48	49	50	51
FÜ* "min. u. max." mit Behälter u. Deckel								58	59	60	61
Anschlussleitung	ohne										
Kennzahl	0										

* FÜ min. = minimale Fettstandsüberwachung; FÜ max. = maximale Fettstandsüberwachung
 Änderungen vorbehalten!

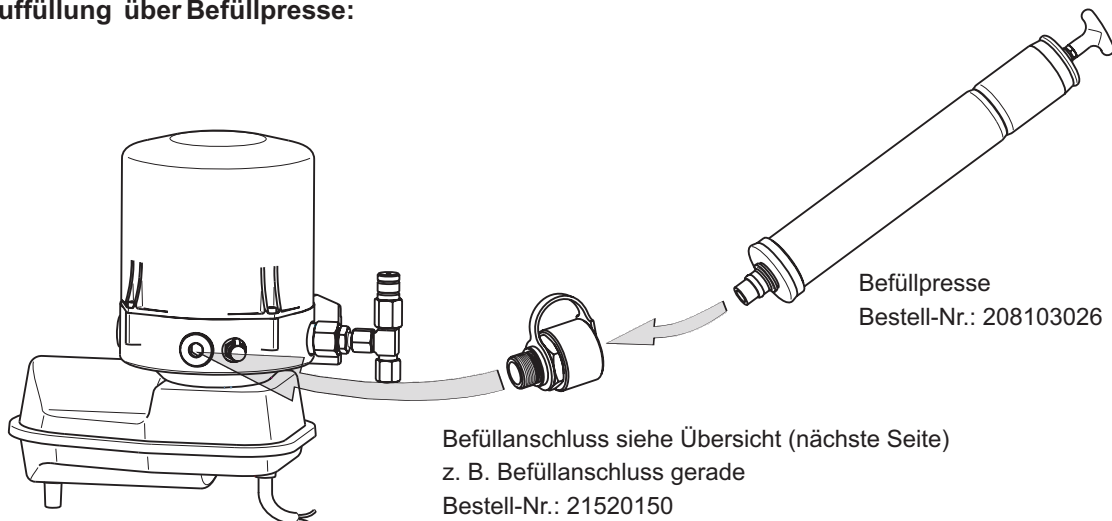
- a) Standardbefüllung über Kegelschmiernippel mit handbetätigter oder pneumatischer Fettpresse:



- b) Auffüllung über Auffüllkupplung:



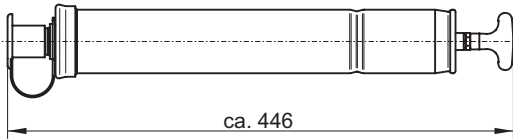
- c) Auffüllung über Befüllpresse:



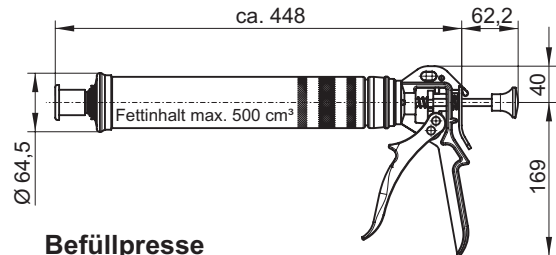
Befüllung der Fettpumpe

Übersicht Befüllanschlüsse und Befüll- presse

Befüllpresse
für Fettkartuschen nach DIN 1284
Bestell-Nr.: 208103026
nach Zeichnung: FAZ02493-02

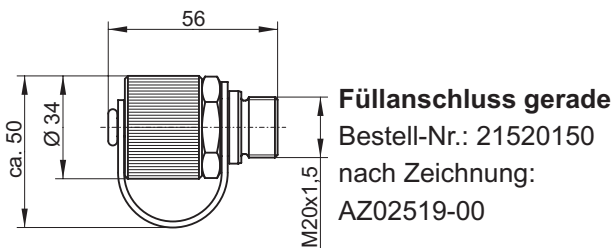


Bei Ausführung von Pumpen mit Folgekolben



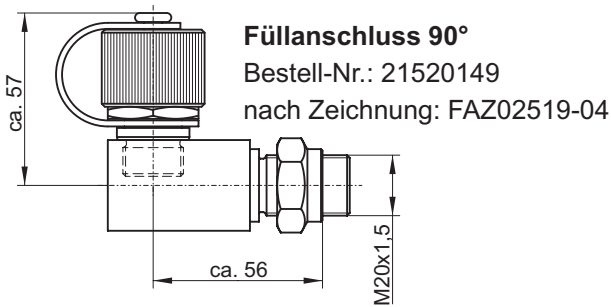
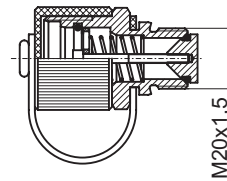
Befüllpresse
für Fettkartuschen nach DIN 1284

Bestell-Nr.: 20830001
nach Zeichnung: FAZ02493-03



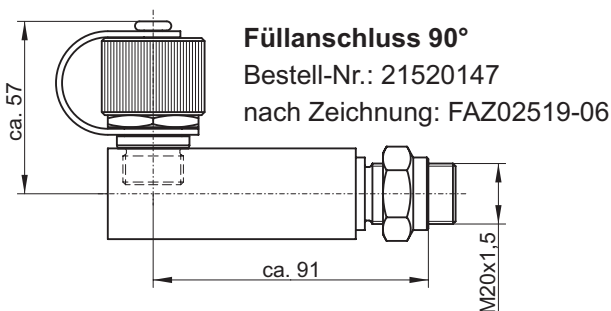
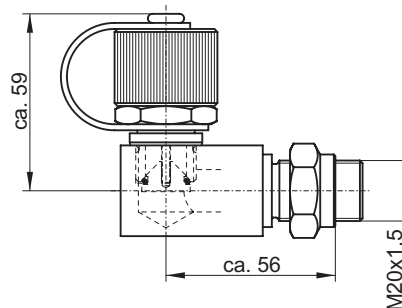
Füllanschluss gerade mit Rückschlagventil

Bestell-Nr.: 21520152
nach Zeichnung: FAZ03177-00

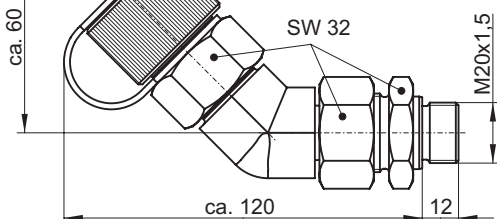


Füllanschluss 90° mit Rückschlagventil

Bestell-Nr.: 21520174
nach Zeichnung: FAZ03177-01



Füllanschluss 45° (schwenkbar)
Bestell-Nr.: 21520146
nach Zeichnung: FAZ02519-07

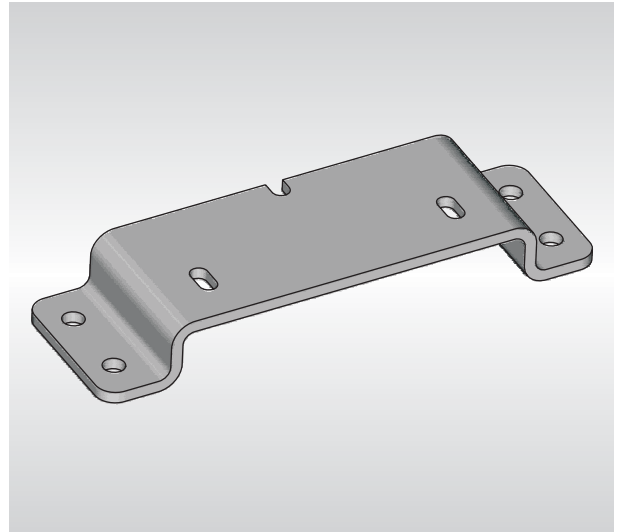


Beschreibung

Der Haltewinkel wird zur Befestigung der Pumpen der Baureihe OKG und FK mit 8 kg Behälter 1-teilig benötigt.

Bestell-Nummer

Haltewinkel: 0800800822
(Stahl verzinkt, gelb chromatiert)



Maßzeichnung und Bohrbild für die Befestigung der Pumpen der Baureihe OKG und FK:

