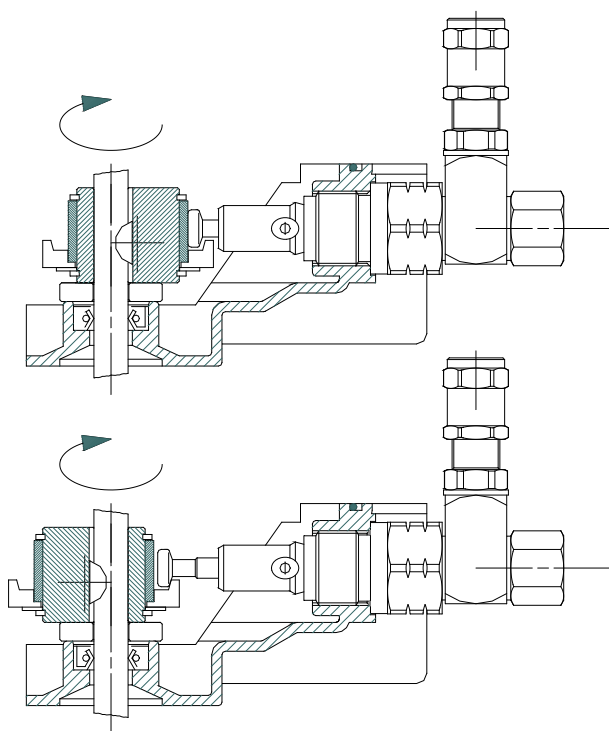
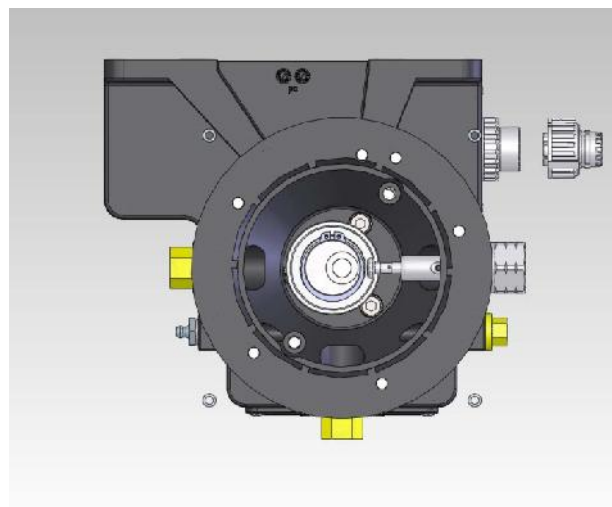
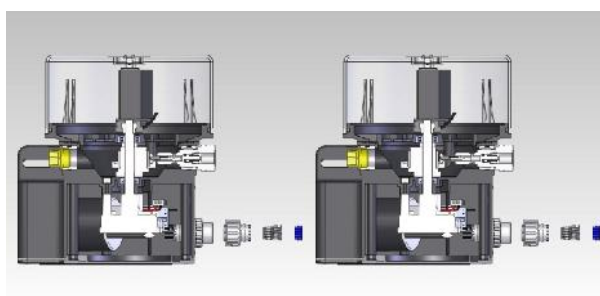




*POMPES POUR  
GRAISSE (ILC-MAX-G)  
ET POUR HUILE (ILC-MAX-O)*

Ces pompes sont conçues pour la lubrification automatique de tous les types de machines industrielles et de tous les matériels roulants (TP, camions, agricoles et vinicoles, portuaires...).

Utilisées avec des répartiteurs progressifs DPA, DPX et DPM, il est possible de lubrifier jusqu'à 300 points de graissage avec une seule pompe.

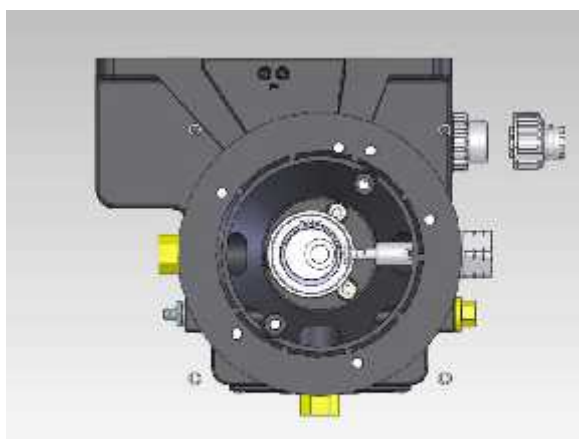
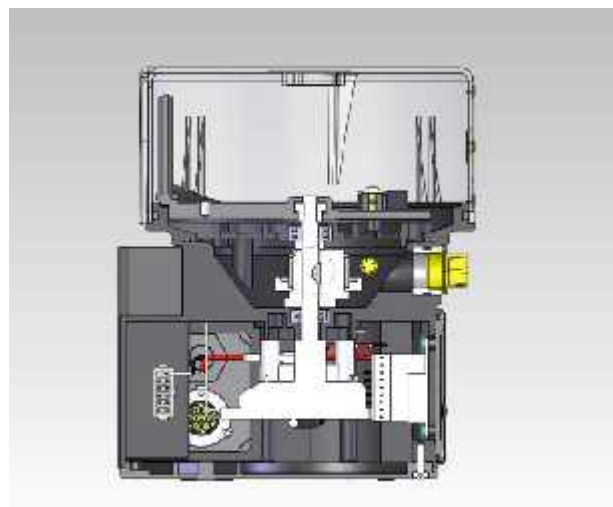


En option, les pompes sont équipées d'une minuterie, permettant un programme de lubrification avec des temps de travail et de pause réglables.

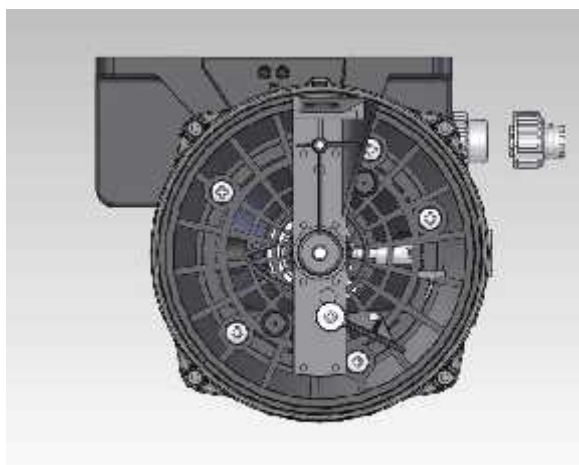
L'arbre central des pompes ILC Max est équipé dans le réservoir d'un racler (presseur pour faciliter et assurer l'aspiration au niveau des éléments pompants, notamment en présence d'une graisse consistante NLGI 2 à basse température - 20 °C.



Les réservoirs en matière plastique translucide ont une capacité de 2 kg, 4 kg et 8 kg. Les réservoirs en acier ont une capacité de 5 kg. Tous les réservoirs sont équipés d'un contrôle électrique de niveau bas.



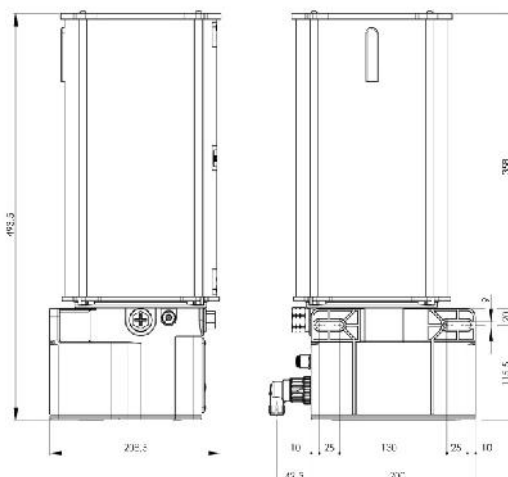
La pression maxi recommandée pour ces pompes est de 250 bar avec un débit de 2.88 cc par minute par sortie.



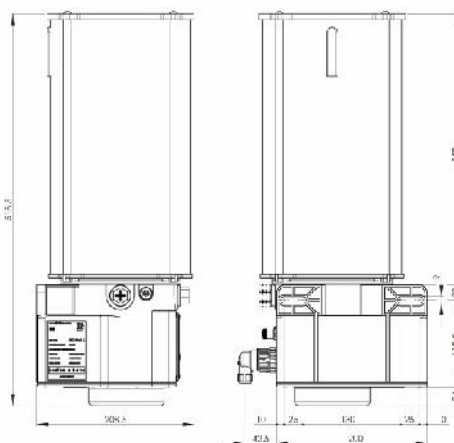
Les pompes sont disponible avec les tensions : 12 V CC, 24 V CC, 24V AC, 115V AC, 230V AC.



*POMPE PUR GRAISSE ILC-MAX-G 8 (12/24 V CC – 24 V AC)*



*POMPE PUR GRAISSE ILC-MAX-G 8 (115/230 V AC)*



*CARACTERISTIQUES TECHNIQUES*

NB ELEMENTS POMPANTS	DE 1 A 3
ELEMENT POMPANT DEBIT FIXE	0.16 CC
ELEMENT POMPANT DEBIT REGLABLE	0.01 – 0.16 CC
NOMBRE DE TOUR/MN	18
DEBIT/MN AVEC ELEMENTS POMPANT FIXE	2.88 CC
DEBIT/MN AVEC ELEMENTS POMPANT REGLABLE	0.18 – 2.88 CC
LUBRIFIANT RECOMMANDE	VET TOT EN MET NLGI 2
PRESSION DE SERVICE MAXIMUM RECOMMANDEE	275 BAR (3993 PSI) ±10%
CAPACITE RESERVOIR	2 KG - PLASTIC
TEMPERATURE	VAN - 20 °C TOT + 80 °C
RACCORD DE SORTIE	1 / 4" G
CONTACT DE NIVEAU BAS	1 A 140 V AC – 200 V DC 10 W NO – DES QUE LE RESERVOIR EST VIDE LE CONTACT S'OUVRE
CONTROLE DE ROTATION	1 A 140 V AC – 200 V DC 10 W NO – LE CONTACT SE FERME CHAQUE TOUR



**PROGRESSIVE SYSTEM**  
**PROGRESSIV SYSTEM**

Numéro d'article

**40.2.24AC.FST.G**

<p><b>RESERVOIR</b>  <b>2</b> = 2 Kg plastique  translucide  <b>4</b> = 4 Kg plastique  translucide  <b>8</b> = 8 Kg plastique  translucide  <b>5</b> = 5 Kg en acier</p>
<p><b>TENSION</b>  <b>12DC</b> = 12 V CC  <b>24DC</b> = 24 V CC  <b>24AC</b> = 24 V AC  <b>115V</b> = 115 V AC  <b>230V</b> = 230 V AC</p>
<p><b>ELEMENT POMPANT</b>  <b>F</b> = débit fixe  <b>R</b> = débit réglable</p>
<p><b>PROGRAMMATEUR</b>  <b>CT</b> = avec  programmeur  <b>ST</b> = sans  programmeur</p>
<p><b>LUBRIFIANT</b>  <b>G</b> = Graisse  <b>O</b> = huile</p>


**INSTALLATION DES POMPES**

Les pompes doivent être montées en position verticale, et fixées au moyen du support prévu à cet effet sur le corps de pompe.

Toutes pompes sont équipées avec un contact de niveau bas. Les pompes de 2-4 en 8 kg sont aussi équipées avec une contrôle de rotation.

Les pompes avec minuterie sont prévu avec un connecteur 7 contacts et un connecteur 4 contact M12x1 TYCO. Les pompes sans minuterie sont seulement prévu avec un connecteur TYCO avec 7 contacts.