



PROGRESSIEF SYSTEEM *SYSTÈME PROGRESSIF*

**ELEKTRISCHE POMP VOOR VET (PEG-N)
EN OLIE (PEO-N)**

**POMPES POUR GRAISSE (PEG-N)
ET POUR HUILE (PEO-N)**

TYPISCH VOORBEELD

EXEMPLE D'APPLICATION





PROGRESSIEF SYSTEEM SYSTEME PROGRESSIF

OLIEPOMPEN

TYPE PEO-25N EN PEO-210N, 12/24 VCC

MONTAGE VAN DE POMPEN

De pompen **PEO** moeten verticaal gemonteerd worden en vastgezet worden met twee bouten door de voorziene bevestigingsgaten.

POMPES POUR HUILE

TYPE PEO-25N ET PEO-210N, 12/24 VCC

INSTALLATION DES POMPES

Les pompes **PEO** doivent être montées en position verticale, et fixées au moyen du support prévu à cet effet sur le corps de pompe.

TECHNISCHE GEGEVENS

CARACTERISTIQUES TECHNIQUES

Aantal pompelementen	Van 1 tot 3	N° éléments pompants	De 1 à 3
Debiet pompelement Vast debiet per cyclus	0,16 CC	Élément pompant débit fixe, débit/tout	0,16 CC
Debiet pompelement Regelbaar debiet per cyclus	0,1 - 0,16 CC	Élément pompant débit réglable, débit/tour	0,1 - 0,16 CC
Aanbevolen smeermiddel	Minerale olie 50-1500 cSt	Lubrifiant conseille	Huile minérale 50-1500 cSt
Maximum aanbevolen druk bij werking	300 BAR (4200 PSI)	Pression de service maximum recommandée	300 BAR (4200 PSI)
Elektrische motor	24 V DC - 85W - 4.2 A 1500 toeren/min Service S1 Klasse F IP54	Moteur électrique	24 V CC - 85W - 4.2 A 1500 tours/min Service S1 Klasse F IP54
Elektrische motor	12 V DC - 85W - 8.4 A 1500 toeren/min Service S1 Klasse F IP54	Moteur électrique	12 V CC - 85W - 8.4 A 1500 tours/min Service S1 Klasse F IP54
Inhoud reservoir	5 L en 10 L	Capacité réservoir	5 L et 10 L
Temperatuur	Van - 30° C tot + 80° C	Température	De - 30 °C à + 80 °C
Uitgangsdraad	G 1/4"	Raccord de sortie	G 1/4"
Elektrische niveaucontrole	1.5 tot 250 V AC - 200 V DC 50 W	Contact de niveau bas	1.5 tot 250 V AC - 200 V DC 50 W



PROGRESSIEF SYSTEEM SYSTEME PROGRESSIF

OLIEPOMPEN

TYPE PEO-25N
Stalen reservoir 5 L

Bestelcode

POMPES POUR HUILE

TYPE PEO-25N
Réservoir en acier 5 L

Code pour commande

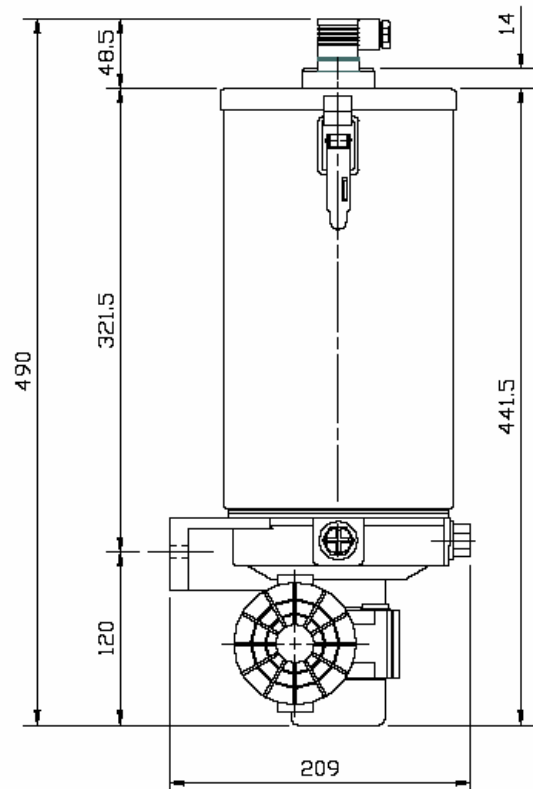
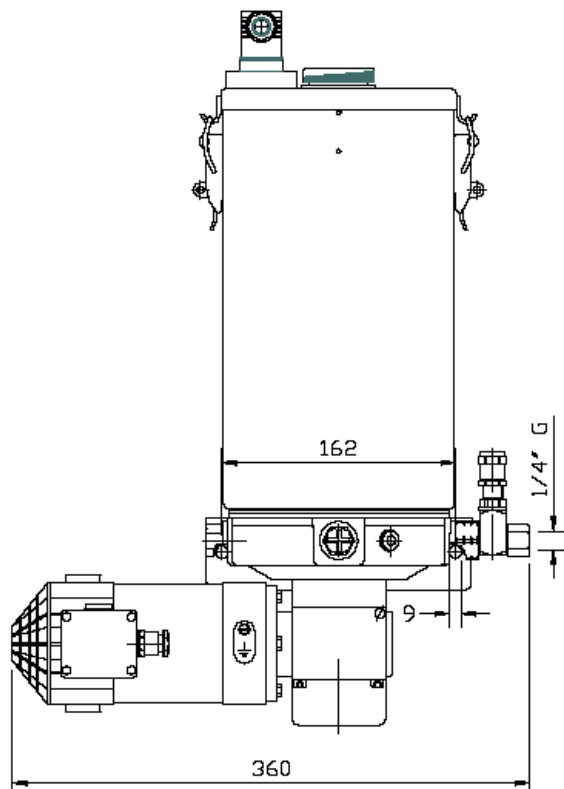
De standaardversie wordt geleverd met één enkel pompelement. Het 2^{de} en 3^{de} pompelement moeten afzonderlijk besteld worden.

La version standard est fournie avec un seul élément pompant. Les 2^{ième} et 3^{ième} éléments pompants doivent être commandés separemment.

CODE	TYPE	VERHOUDING RAPPORT	AANTAL CYCLI PER MINUUT N° TOURS PAR MINUTE	VAST DEBIET DEBIT FIXE	REGELBAAR DEBIET DEBIT REGLABLE
90 893 0	PEO-25N /30 24 V DC	1-30	46	***	-
90 893 2	PEO-25N /50 24 V DC	1-50	28	***	-
90 893 5	PEO-25N /80 24 V DC	1-80	17	***	-
90 906 0	PEO-25N /30 R 24 V DC	1-30	46	-	***
90 906 1	PEO-25N /80 R 24 V DC	1-80	17	-	***
90 913 4	PEO-25N /30 12 V DC	1-30	46	***	-
90 913 5	PEO-25N /50 12 V DC	1-50	28	***	-
90 913 6	PEO-25N /80 12 V DC	1-80	17	***	-
90 913 7	PEO-25N /30 R 12 V DC	1-30	46	-	***
90 913 8	PEO-25N /80 R 12 V DC	1-80	17	-	***

Afmetingen

Encombremts



Onder voorbehoud van wijzigingen – Sous réserve de modifications



PROGRESSIEF SYSTEEM SYSTEME PROGRESSIF

OLIEPOMPEN

TYPE PEO-210N
Stalen reservoir 10 L

Bestelcode

POMPES POUR HUILE

TYPE PEO-210N
Réservoir en acier 10 L

Code pour commande

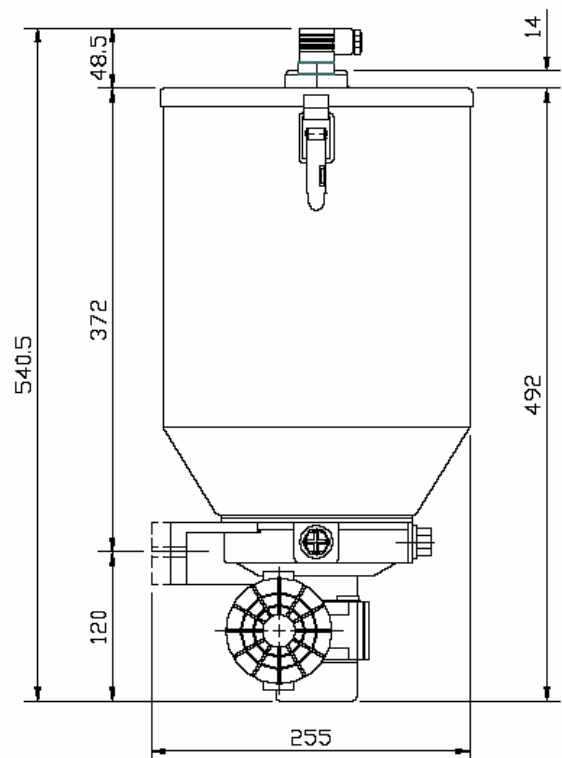
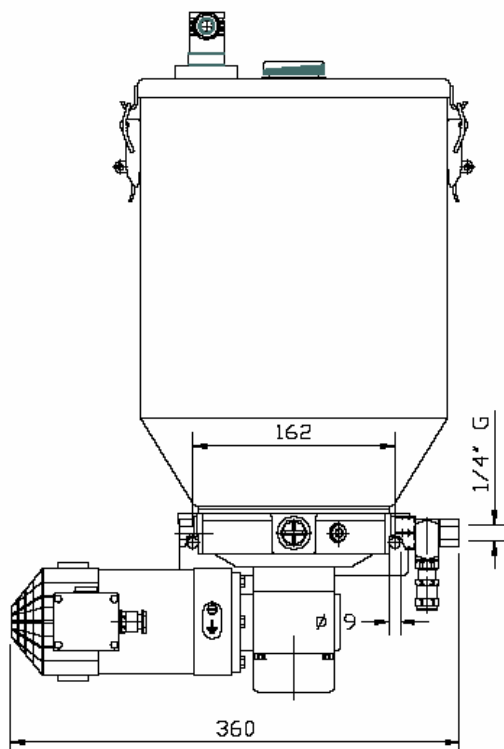
De standaardversie wordt geleverd met één enkel pompelement. Het 2^{de} en 3^{de} pompelement moeten afzonderlijk besteld worden.

La version standard est fournie avec un seul élément pompant. Les 2^{ième} et 3^{ième} éléments pompants doivent être commandés separemment.

CODE	TYPE	VERHOUDING RAPPORT	AANTAL CYCLI PER MINUUT N° TOURS PAR MINUTE	VAST DEBIET DEBIT FIXE	REGELBAAR DEBIET DEBIT REGLABLE
90 893 6	PEO-210N /30 24 V DC	1-30	46	***	-
90 893 7	PEO-210N /50 24 V DC	1-50	28	***	-
90 893 8	PEO-210N /80 24 V DC	1-80	17	***	-
90 906 2	PEO-210N /30 R 24 V DC	1-30	46	-	***
90 906 3	PEO-210N /80 R 24 V DC	1-80	17	-	***
90 914 0	PEO-210N /30 12 V DC	1-30	46	***	-
90 914 1	PEO-210N /50 12 V DC	1-50	28	***	-
90 914 2	PEO-210N /80 12 V DC	1-80	17	***	-
90 914 3	PEO-210N /30 R 12 V DC	1-30	46	-	***
90 914 4	PEO-210N /80 R 12 V DC	1-80	17	-	***

Afmetingen

Encombremets



Onder voorbehoud van wijzigingen – Sous réserve de modifications