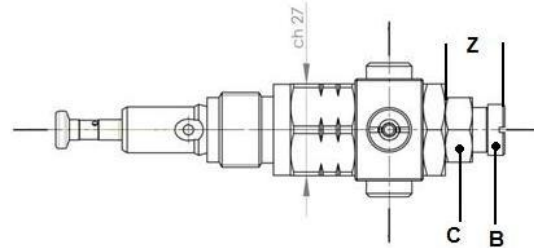
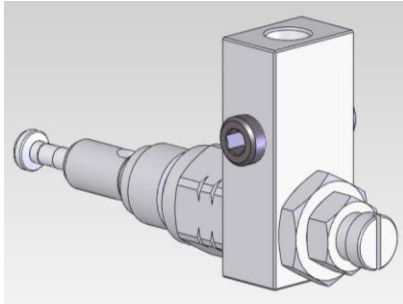




ACCESSOIRES

REGELBAAR POMPELEMENT
90.950.1



Om een externe veiligheidsklep toe te voegen, bestel:

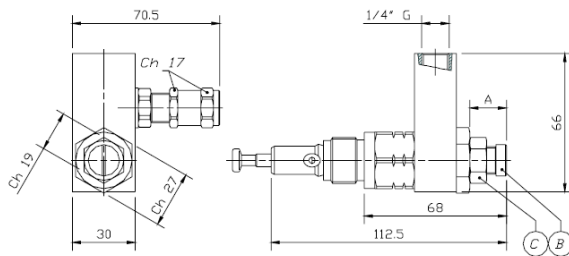
AFSTELLING VAN HET DEBIET

De afstelling van het nominaal debiet kan gewijzigd worden. De schroef "C" losschroeven en de regelvijs "B" in wijzerzin draaien om het debiet te verminderen en in tegenwijzerzin draaien om het debiet te verhogen.

Eens de afstelling voltooid, is het belangrijk de schroef "C" te blokkeren;

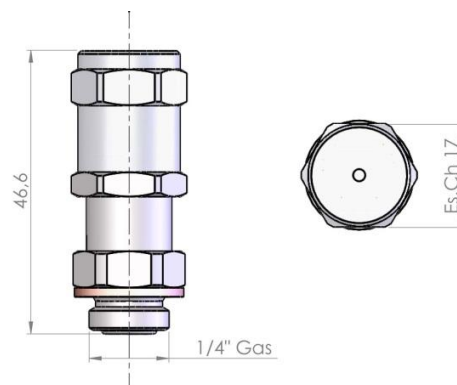
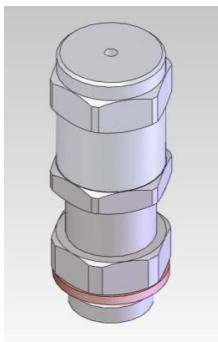
BELANGRIJK :

AFSTAND "Z" MAG NIET GROTER ZIJN DAN 23.6 MM



SCHAAL VAN DE DEBIETREGELING ECHELLE DE REGLAGE DU DEBIT		
Z	DEBIET/CYCLUS DEBIT/CYCLE	PERCENTAGE POURCENTAGE
23.6	0.16 CC	100 %
22.5	0.12 CC	75 %
21	0.08 CC	50 %
19.5	0.04 CC	25 %
18.5	0.01 CC	6 %
17.5	0.00 CC	0 %

A68.075011



Pompelement heeft 2 bijkomende 1/4" G uitgangen die kunnen worden gebruikt om de volgende accessoires te monteren:

- Veiligheidsklep / A68.075011
- manometer 0-400 / 46.600.0
- Inductieve sensor 250 Bar / 09.713.7
- Elektromechanische sensor 250 Bar / 09.713.7
- Smeernippel / 39.000.3s