



PROGRESSIEF SYSTEEM SYSTEME PROGRESSIF

PROGRESSIEVE VERDELERS

BESCHRIJVING

Dit smeersysteem verenigt de verdeling en dosering van het smeermiddel in een progressieve beweging van zuigers die één voor één bestuurd worden door middel van een unieke voedingsstroom. Dit systeem is geschikt voor de dosering van olie en smeervet voor één of meerdere punten. Elke zuiger is in serie met de vorige gemonteerd. Indien één ervan blokkeert, stopt de verdeling en blokkeert heel het systeem. Hetzelfde gebeurt bij een obstructie buiten de verdeler. Voor de controle van de werking van het hele systeem, volstaat het op één enkele zuiger een visuele of elektrische wijzer te plaatsen.

Bij de systemen met verlies van smeermiddel, werkend met onderbreking, wordt het debiet van de pomp bepaald door de som van de doseerzuigers. Door de circulatiesystemen is de hoeveelheid verdeeld in tijdseenheden minder strikt. Toch moet overdruk vermeden worden voor de pompen en de componenten die schadelijk zijn voor de controles. De hoofdverdeler kan meerdere secundaire verdelers voeden, die op hun beurt andere verdelers kunnen voeden. Omwille van compressie en ventilatie van de smeermiddelen, raden wij aan om niet meer dan 2 verdelers na de hoofdverdeler te zetten. Verder controleert men de onregelmatigheid van de werking, vooral bij smeervet met een zacht penetratiecoëfficiënt en met zeer kleine debieten.

Het progressief systeem dat wij voorstellen heeft drie verschillende types verdelers :

- het assemblagemodel type DPX
- het assemblagemodel type DPA
- het monobloc-model type DPM

- DPA: 0,05 - 0,50 cc/impuls per uitgang
- DPX: 0,025 - 0,105 cc/impuls per uitgang
- DPM: 0,10 - 0,20 cc/impuls per uitgang

BELANGRIJKSTE VOORDELEN VAN HET GEBRUIK VAN HET PROGRESSIEF SYSTEEM :

- ABSOLUTE ZEKERHEID DAT HET SMEERMIDDEL IN DE VOOROPGESTELDE HOEVEELHEDEN WORDT VERDEELD.
- GESCHIKT VOOR SYSTEMEN DIE EEN CONTROLE VAN DE WERKING VEREISEN.
- LANGE DUURZAAMHEID DOOR DE KEUZE VAN DE MATERIALEN EN DE KWALITEITSCONTROLE.
- MOGELIJKHEID OM DE WERKING TE CONTROLEREN DOOR MIDDEL VAN VISUELE EN ELEKTRISCHE CONTROLE-ELEMENTEN.
- RUIME KEUZE IN HET GAMMA VAN VERDELERS EN DEBIETEN TER BESCHIKKING.

REPARTITEURS PROGRESSIFS

DESCRIPTION

Ce système de lubrification regroupe la répartition et le dosage du lubrifiant dans un mouvement progressif de pistons pilotés un par un au moyen d'un unique flux d'alimentation.

Ce système est qualifié pour le dosage de l'huile et de la graisse pour un ou plusieurs points. Chaque piston est monté en série avec celui qui le précède. Si l'un d'entre eux se bloque, il provoque l'arrêt de la répartition et bloque tout le système. Il en est de même lors d'une obstruction extérieure au répartiteur. Pour le contrôle du fonctionnement de tout le système, il suffit de monter sur un seul piston un indicateur visuel ou électrique. Avec les installations à perte de lubrifiant, fonctionnant par intermitence, le débit de la pompe est déterminé par la somme des pistons doseurs. Avec les installations par circulation, la quantité distribuée en unités temps est moins rigoureuse. Cependant, il faut prêter attention à ne pas générer de surpressions injustifiées pour les pompes et les composants nuisibles pour les contrôles. Le répartiteur master peut alimenter plusieurs répartiteurs secondaires, qui eux-mêmes peuvent alimenter d'autres répartiteurs. Pour des raisons de comprémissibilité et d'aération des lubrifiants, nous conseillons de ne pas dépasser 2 répartiteurs en série après le master. Au delà, on vérifie l'irrégularité du fonctionnement, surtout en présence d'une graisse ayant un faible indice de pénétration et avec de débits très petits.

Le système progressif que nous proposons présente trois conceptions différentes de répartiteurs:

- le modèle par assemblage d'éléments type DPX
- le modèle par assemblage d'éléments type DPA
- le modèle monobloc type DPM

- DPA: 0,05 - 0,50 cc/impulsion par sortie
- DPX: 0,025 - 0,105 cc/ impulsion par sortie
- DPM: 0,10 - 0,20 cc/ impulsion par sortie

PRINCIPAUX AVANTAGES DE L'UTILISATION DU SYSTEME PROGRESSIF :

- GARANTIE ABSOLUE DE DISTRIBUER LE LUBRIFIANT DANS LES QUANTITES PRE-ETABLIES .
- PRE-DISPOSE POUR LES INSTALLATIONS RECLAMANTS UN CONTROLE DE FONCTIONNEMENT.
- GARANTIE DE VIE PAR LE CHOIX APPORTE SUR LES MATERIAUX ET LE CONTROLE QUALITE
- POSSIBILITE DE VERIFIER LE FONCTIONNEMENT EN UTILISANT LES COMPOSANTS DE CONTROLE VISUELS ET ELECTRIQUES
- MISE A DISPOSITION D'UN GRAND CHOIX DANS LA GAMME DES REPARTITEURS ET DES DEBIT



PROGRESSIEF SYSTEEM SYSTEME PROGRESSIF

PROGRESSIEVE VERDELERS / REPARTITEURS PROGRESSIFS

WERKING / PRINCIPES DE FONCTIONNEMENT

De pompdruk (rode) drukt op het zuigereind A en dwingt het smeermiddel (blauw) naar uitgang 1.

La pression de la pompe (rouge) pousse sur le piston A et transporte le lubrifiant (bleu) vers la sortie 1.

Wanneer de zuiger A zijn slag heeft voltooid begint de pompdruk (rode) op zuiger B te drukken en het smeermiddel komt uit uitgang 2.

Au moment où le piston A a fini son coup, la pression de la pompe (rouge) commence à pousser sur le piston B et le lubrifiant sort de la sortie 2.

Dan begint de zuiger C zijn slag en lost het smeermiddel door uitgang 3.

Ensuite le piston C commence son coup et transporte le lubrifiant par la sortie 3.

De zuigers zullen zich dan in de omgekeerde richting bewegen, te beginnen met zuiger A.

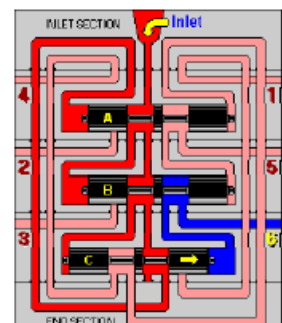
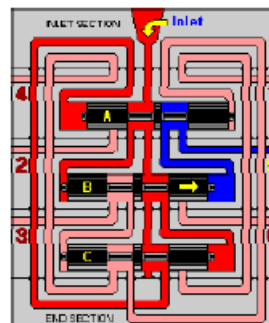
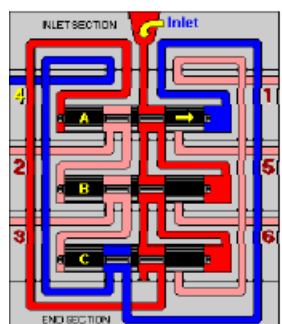
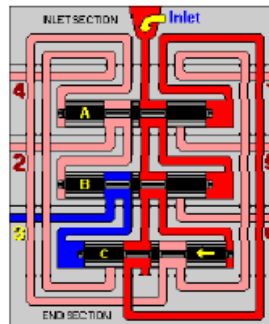
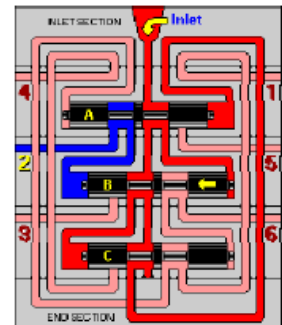
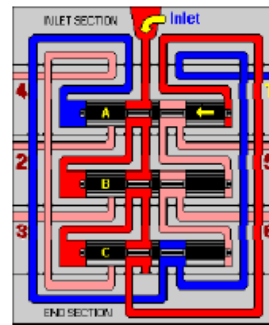
Alors les pistons bougent dans le sens envers, à commencer par le piston A.

Een volledige cyclus wordt voltooid wanneer alle zuigers een achter-en-voorwaartse slag hebben gemaakt.

Un cycle entier se termine au moment où tous les pistons ont fait un coup en avant et en arrière.

De progressieve opeenvolging wordt herhaald in verdere cycli.

La suite progressive se répète dans les cycles suivants





PROGRESSIEF SYSTEEM SYSTEME PROGRESSIF

PROGRESSIEVE VERDELERS

REPARTITEURS PROGRESSIFS

GEBRUIK VAN DE UITGANGEN

UTILISATION DES SORTIES

Iedere zuiger van de progressieve verdeler is bedoeld om 1 of 2 uitgangen te voeden.

Wanneer de doorgang tussen de 2 zijdelingse uitgangen is afgesloten door een vijs en balletje (fig.1), gebeurt de verdeling van het smeermiddel in de 2 uitgangen.

Wanneer de doorgang vrij is (fig.2), gebeurt de verdeling van het smeermiddel in één uitgang met dubbel debiet.

Mocht het nodig zijn één uitgang af te sluiten, dan mag men niet vergeten de vijs (UNI5925-M4X6) en het balletje (A92.089005) te verwijderen en alleen de niet-gebruikte uitgang (A73.087010 + A92.127006) af te sluiten.

De elementen worden standaard geleverd met de 2 zijdelingse uitgangen geopend en vijs en balletje gemonteerd.

Chaque piston du répartiteur progressif est conçu pour alimenter 1 ou 2 sorties.

Lorsque le passage entre les 2 sorties latérales est obturé par un ensemble vis et bille (fig.1), la distribution du lubrifiant se fait dans les 2 sorties.

Lorsque le passage est libre (fig.2), la distribution du lubrifiant se fait dans une sortie avec débit double.

S'i s'avère nécessaire d'obturer une sortie, ne pas omettre d'extraire la vis (UNI5925-M4X6) et la bille (A92.089005) et de boucher uniquement la sortie non utilisée (A73.087010 + A92.127006).

En standard, les éléments sont livrés avec les 2 sorties latérales ouvertes, vis et bille montées.

Belangrijk:

Het is niet mogelijk de 2 uitgangen van één en dezelfde zuiger af te sluiten.

Al deze handelingen moeten in een volledig zuivere omgeving worden uitgevoerd.

Important:

Il n'est pas possible d'obturer les 2 sorties d'un même piston.

Toutes ces opérations doivent être effectuées dans une ambiance parfaitement propre.

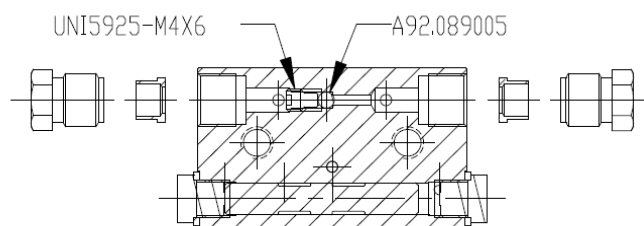


FIG. 1

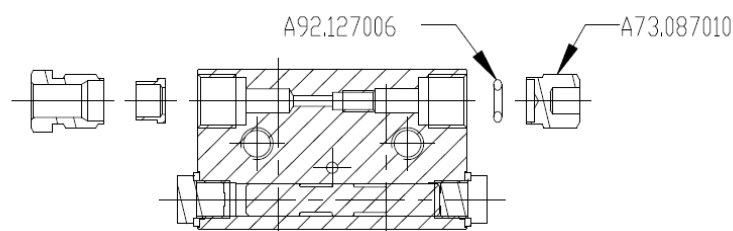


FIG. 2



PROGRESSIEF SYSTEEM SYSTEME PROGRESSIF

PROGRESSIEVE VERDELERS TYPE DPX

REPARTITEURS PROGRESSIFS TYPE DPX

EIGENSCHAPPEN

CARACTERISTIQUES

Debiet/ cyclus en per individuele uitgang	25 mm ³ - 45 mm ³ - 75 mm ³ - 105 mm ³	Débit/cycle et par sortie individuelle	25 mm ³ - 45 mm ³ - 75 mm ³ - 105 mm ³
Aantal elementen	Van 3 tot 12	Nombre d'éléments	De 3 à 12
Druk bij werking	Van 15 bar tot 300 bar	Pression de service	De 15 bar à 300 bar
Temperatuur bij werking	Van -20°C tot +100°C	Température de service	De -20°C à +100°C
Materie	Gegalvaniseerd staal	Matière	Acier zingue
Aantal cycli per minuut	Maximum 300	Nombre de cycles par minute	Maximum 300
Opening van de ingang	1/8" Gas	Orifice d'entrée	1/8" Gas
Opening van de uitgangen	M10X1	Orifices de sorties	M10X1
Fixeervijzen	M5X30	Vis de fixation	M5X30
Smeermiddel	Minerale olie 15 cSt Smeervet tot NLGI 2	Lubrifiant	Huile minérale 15 cSt Graisse jusqu'à NLGI 2
Controlesystemen	Visueel en elektrisch voor signalisatie van de cycli en eventuele overdruk	Éléments de controle	Visuel et électrique pour signalisations des cycles et surpressions eventuelles
Hoofdlijn	Buis Ø 8-6	Ligne principale	Tube Ø 8-6
Secundaire lijn	Buis Ø 6-4	Ligne secondaire	Tube Ø 6-4

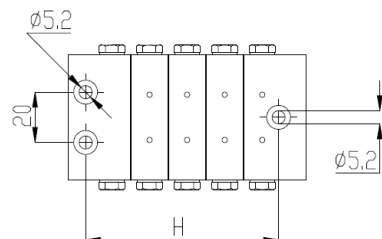
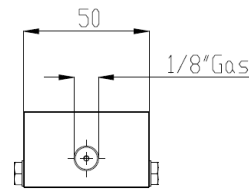
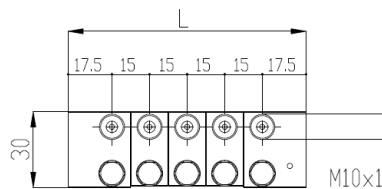
BESTELCODE

CODES POUR COMMANDE

Code	Type	Aantal elementen	H	L	Code	Type	Aantal elementen	H	L
2.1N.03	DPX-3	3	47	65	2.1N.08	DPX-8	8	122	140
2.1N.04	DPX-4	4	62	80	2.1N.09	DPX-9	9	137	155
2.1N.05	DPX-5	5	77	95	2.1N.10	DPX-10	10	152	170
2.1N.06	DPX-6	6	92	110	2.1N.11	DPX-11	11	167	185
2.1N.07	DPX-7	7	107	125	2.1N.12	DPX-12	12	182	200

AFMETINGEN

ENCOMBREMENTS



Onder voorbehoud van wijzigingen – Sous réserve de modifications



PROGRESSIEF SYSTEEM SYSTEME PROGRESSIF

PROGRESSIEVE VERDELERS TYPE DPX

REPARTITEURS PROGRESSIFS TYPE DPX

INDIVIDUELE ELEMENTEN

De elementen van de progressieve verdelers type DPX zijn bedoeld voor 1 of 2 uitgangen. Wanneer de doorgang tussen de 2 zijdelingse uitgangen is afgesloten door een vijs en balletje (zie fig. 1), bekomt men een verdeling van het debiet in elke uitgang.

Wanneer de doorgang vrij is (zie fig. 2), bekomt men een dubbele verdeling van het debiet op één van de 4 beschikbare uitgangen.

Mocht het nodig zijn één uitgang af te sluiten, dan niet vergeten de vijs en het balletje te verwijderen en alleen de niet gebruikte uitgang af te sluiten.

De elementen worden standaard geleverd met 2 uitgangen, vijs en balletje gemonteerd.

Op aanvraag is het mogelijk de elementen met 1 uitgang te leveren. In dit geval zijn ze gemerkt met een letter "D" op de bovenzijde.

Code voor bestelling van de elementen met 2 uitgangen

ELEMENTS INDIVIDUELS

Les éléments des répartiteurs progressifs type DPX sont conçus pour 1 ou 2 sorties. Lorsque le passage entre les 2 sorties latérales est obturé par un ensemble vis et bille (voir fig. 1), on obtient une distribution du débit dans chaque sortie.

Lorsque le passage est libre (voir fig. 2), on obtient une distribution double du débit sur une des 4 sorties disponibles.

S'il s'avère nécessaire d'obturer une sortie, ne pas omettre d'extraire la vis et la bille et de boucher uniquement la sortie non utilisée.

En standard, les éléments sont livrés avec 2 sorties, vis et bille montées.

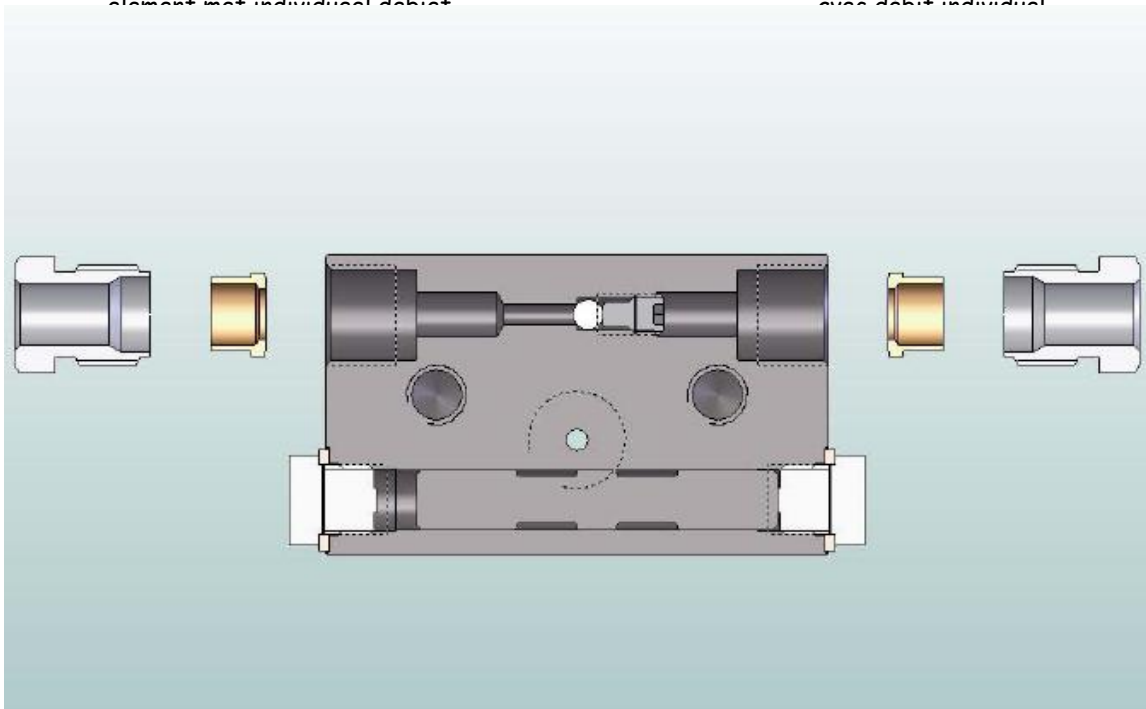
Sur demande, il est possible de livrer les éléments avec 1 sortie, dans ce cas il sont marqués d'une lettre "D" située sur la face supérieure.

Code pour commande des éléments avec 2 sorties

Debiet/uitgang Débit/sortie	Ingangselement Élément d'entrée	Tussenelement Élément intermédiaire	Eindelement Élément final
25 mm ³	2.A.025.D.1N	2.B.025.D.1N	2.C.025.D.1N
45 mm ³	2.A.045.D.1N	2.B.045.D.1N	2.C.045.D.1N
75 mm ³	2.A.075.D.1N	2.B.075.D.1N	2.C.075.D.1N
105 mm ³	2.A.105.D.1N	2.B.105.D.1N	2.C.105.D.1N

Voorbeeld van het gebruik van twee uitgangen per element met individueel debiet

Exemple d'utilisation de 2 sorties par élément avec débit individuel



Onder voorbehoud van wijzigingen – Sous réserve de modifications



PROGRESSIEF SYSTEEM SYSTEME PROGRESSIF

PROGRESSIEVE VERDELERS TYPE DPX

REPARTITEURS PROGRESSIFS TYPE DPX

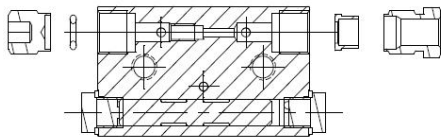
Code voor bestelling van de elementen
met 1 uitgang

Code pour commande des éléments
avec 1 sortie

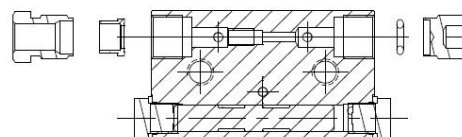
Debiet/uitgang Débit/sortie	Ingangselement Élément d'entrée	Tussenelement Élément intermédiaire	Eindelement Élément final
50 mm ³	2.A.025.S.1N	2.B.025.S.1N	2.C.025.S.1N
90 mm ³	2.A.045.S.1N	2.B.045.S.1N	2.C.045.S.1N
150 mm ³	2.A.075.S.1N	2.B.075.S.1N	2.C.075.S.1N
210 mm ³	2.A.105.S.1N	2.B.105.S.1N	2.C.105.S.1N

VOORBEELD VAN HET GEBRUIK VAN 1 UITGANG PER
ELEMENT MET INITIEEL GEKOPPELD DEBIET

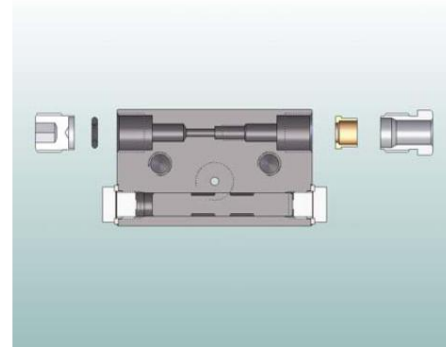
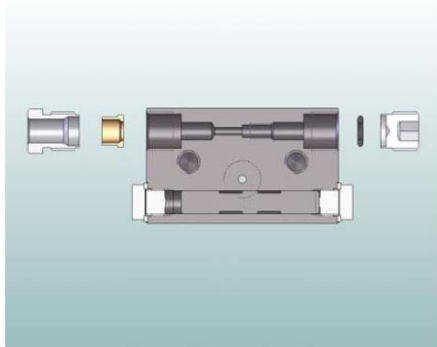
EXEMPLE D'UTILISATION DE 1 SORTIE PAR ELEMENT
AVEC DEBIT INITIAL JUMELE



SEZIONE A-A



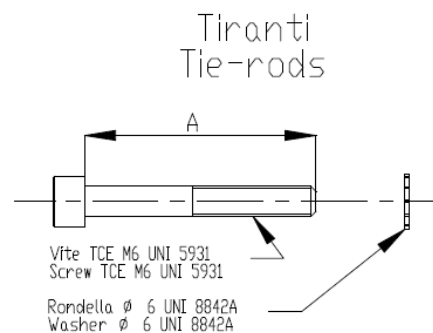
SEZIONE B-B



Code voor bestelling van de assemblagetrekkers

Code pour commande des tirants d'assemblage

Aantal elementen N° éléments	A MM	Code
3	45	2.TR.03
4	60	2.TR.04
5	75	2.TR.05
6	90	2.TR.06
7	105	2.TR.07
8	120	2.TR.08
9	135	2.TR.09
10	150	2.TR.10
11	165	2.TR.11
12	180	2.TR.12



Onder voorbehoud van wijzigingen – Sous réserve de modifications



PROGRESSIEF SYSTEEM SYSTEME PROGRESSIF

PROGRESSIEVE VERDELERS TYPE DPX MET VISUELE INDICATOR

Beschrijving

De visuele controle-indicatoren tonen de verplaatsing van de zuigers en bijgevolg, de goede werking van het systeem. In het algemeen equiperen ze de primaire verdeler (**master**) maar ze kunnen de eventuele breuken van de secundaire buizen niet detecteren. Wij geven de raad om ze op alle verdelers van het systeem te gebruiken.

De indicator is verbonden met de zuiger zodat zijn beweging heen en terug mogelijk wordt.

Het is mogelijk om vervolgens en zonder wijziging een controle door micro-contact of inductieve detector te installeren.

Bij bestelling is het nodig de gewenste plaats van de visuele indicator te specificeren. Hiervoor voegt men bij de code van de verdeler de letters **dx** rechts en **sx** links.

BESTELCODE VOOR COMPLETE PROGRESSIEVE VERDELERS MET VISUELE INDICATOR

REPARTITEURS PROGRESSIFS TYPE DPX AVEC INDICATEUR VISUEL

Description

Les indicateurs visuels de contrôle permettent de visualiser le déplacement des pistons et par conséquent, le bon fonctionnement de l'installation. Généralement, ils équipent le répartiteur primaire (**master**), mais ils ne peuvent détecter les éventuelles ruptures des tuyauteries secondaires. Nous conseillons des les utiliser sur tous les répartiteurs de l'installation.

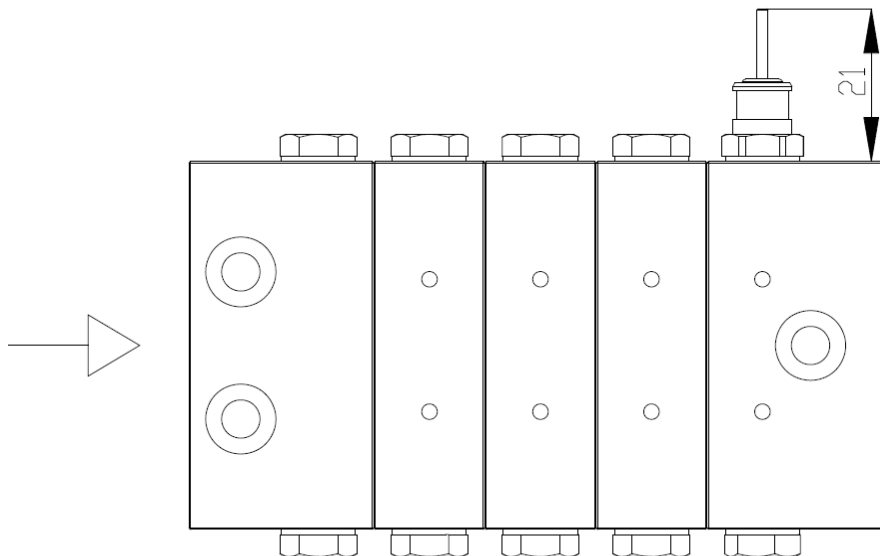
L'indicateur est solidaire du piston, ce qui permet son mouvement aller/retour.

Il est possible d'adapter par la suite, et sans modification, un contrôle par micro-contact ou détecteur inductif.

Pour la commande, il faut spécifier l'emplacement souhaité de l'indicateur visuel. Pour cela, ajouter au code du répartiteur, les lettres **dx** à droite et **sx** à gauche.

CODE POUR COMMANDE DES REPARTITEURS COMPLETS AVEC INDICATEUR VISUEL

Code	Type	Aantal elementen	Code	Type	Aantal elementen
2.2V.03	DPX-3 V	3	2.2V.08	DPX-8 V	8
2.2V.04	DPX-4 V	4	2.2V.09	DPX-9 V	9
2.2V.05	DPX-5 V	5	2.2V.10	DPX-10 V	10
2.2V.06	DPX-6 V	6	2.2V.11	DPX-11 V	11
2.2V.07	DPX-7 V	7	2.2V.12	DPX-12 V	12





PROGRESSIEF SYSTEEM SYSTEME PROGRESSIF

PROGRESSIEVE VERDELERS TYPE DPX MET VISUELE INDICATOR

REPARTITEURS PROGRESSIFS TYPE DPX AVEC INDICATEUR VISUEL

BESTELCODE VOOR COMPLETE ELEMENTEN MET
VISUELE INDICATOR EN 2 UITGANGEN

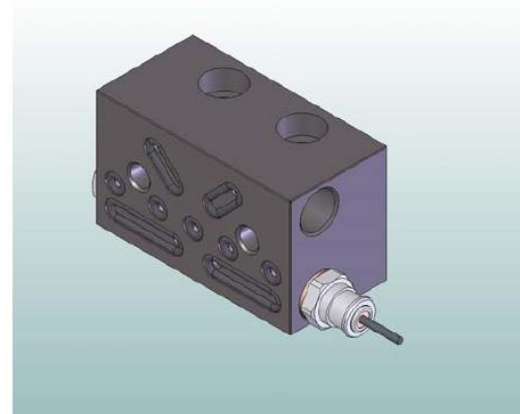
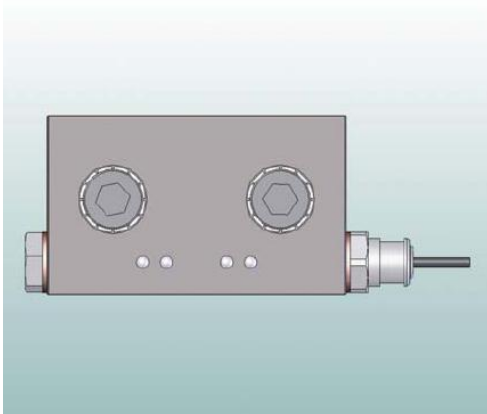
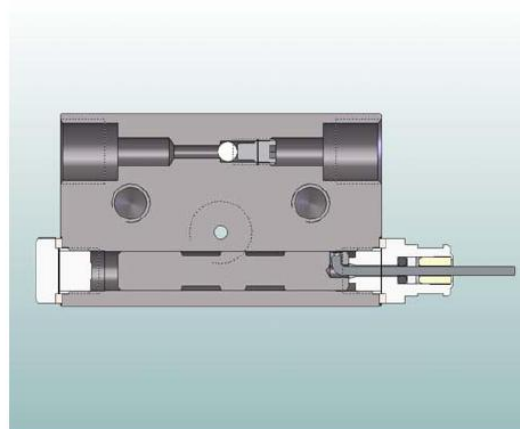
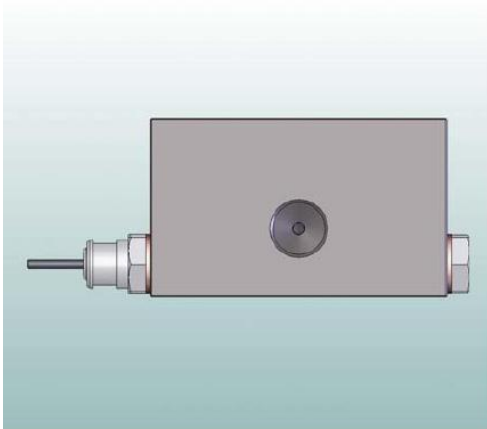
CODE POUR COMMANDE DES ELEMENTS COMPLETS
AVEC INDICATEUR VISUEL ET 2 SORTIES

Debiet/uitgang Débit/sortie	Ingangselement Élément d'entrée	Tussenelement Élément intermédiaire	Eindelement Élément final
75 mm ³	2.A.075.D.2V	2.B.075.D.2V	2.C.075.D.2V
105 mm ³	2.A.105.D.2V	2.B.105.D.2V	2.C.105.D.2V

BESTELCODE VOOR COMPLETE ELEMENTEN MET
VISUELE INDICATOR EN 1 UITGANG

CODE POUR COMMANDE DES ELEMENTS COMPLETS
AVEC INDICATEUR VISUEL ET 1 SORTIE

Debiet/uitgang Débit/sortie	Ingangselement Élément d'entrée	Tussenelement Élément intermédiaire	Eindelement Élément final
150 mm ³	2.A.075.S.2V	2.B.075.S.2V	2.C.075.S.2V
210 mm ³	2.A.105.S.2V	2.B.105.S.2V	2.C.105.S.2V



Onder voorbehoud van wijzigingen – Sous réserve de modifications



PROGRESSIEF SYSTEEM SYSTEME PROGRESSIF

PROGRESSIEVE VERDELERS TYPE DPX MET ELEKTRISCH MICRO-CONTACT

BESCHRIJVING

Deze micro-contacten verifiëren de correcte verplaatsing van de zuigers van de verdelers DPX door middel van een elektrisch signaal en bijgevolg controleren zij het hele systeem.

Over het algemeen zijn zij geïnstalleerd op de primaire verdelers "masters". In dit geval controleren zij enkel de overdruk en de breuken van de hoofdleidingen tot aan de ingang van het smeermiddel op de verdelers. Door één van de secundaire verdelers te equiperen verhoogt men de controle van de secundaire leidingen.

Indien het systeem een absolute controle vereist, is het mogelijk alle verdelers te equiperen.

De toestandsverandering van het micro-contact gebeurt door verplaatsing van een verbonden zuigerstang van één van de zuigers van de verdeler.

De conceptie van de progressieve verdeler laat niet toe dat de zuigers gepositioneerd worden in verhouding tot het micro-contact (NO of NF) bij het begin van de cycli.

We spreken van complete cyclus van zodra het micro-contact van positie "NO" of "NF" naar positie "NF" of "NO" gaat en dan naar zijn oorspronkelijke positie terugkeert.

REPARTITEURS PROGRESSIFS TYPE DPX AVEC MICRO-CONTACT ELECTRIQUE

DESCRIPTION

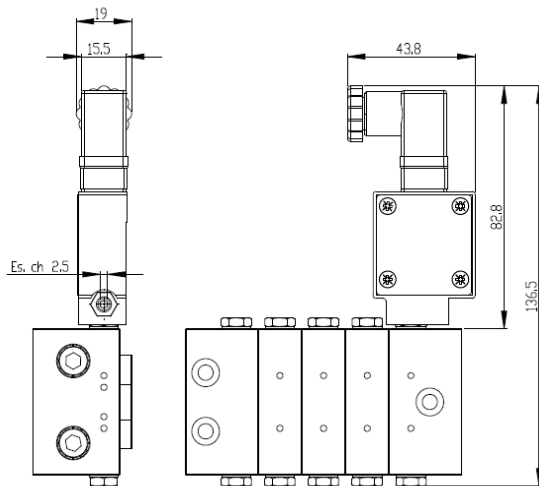
Ces micro-contacts permettent de vérifier le déplacement correct des pistons des répartiteurs DPX par l'envoi d'un signal électrique, et par conséquent, contrôlent toute l'installation.

Généralement ils sont installés sur les répartiteurs primaires "masters". Dans ce cas, ils contrôlent uniquement les surpressions et les ruptures des tuyauteries principales jusqu'à l'entrée du lubrifiant sur les répartiteurs. En équipant un des répartiteurs secondaires, on augmente le contrôle des tuyauteries secondaires.

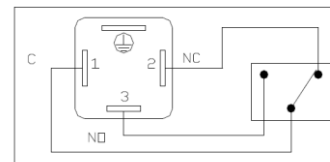
Si l'installation exige un contrôle absolu, il est possible d'équiper tous les répartiteurs.

Le changement d'état du micro-contact s'effectue par le déplacement d'une tige solidaire d'un des pistons du répartiteur. La conception du répartiteur progressif ne permet pas d'établir la position des pistons par rapport au micro-contact (NO ou NF) lors des débuts de cycles.

On entend par cycle complet dès que le micro-contact passe de la position "NO" ou "NF" à la position "NF" ou "NO", puis revient à la position initiale.



Elektrisch schema
Schéma électrique



Code	Type	Aantal elementen Nombre d'éléments	Code	Type	Aantal elementen Nombre d'éléments
2.4M.03	DPX - 3 M	3	2.4M.08	DPX - 8 M	8
2.4M.04	DPX - 4 M	4	2.4M.09	DPX - 9 M	9
2.4M.05	DPX - 5 M	5	2.4M.10	DPX - 10 M	10
2.4M.06	DPX - 6 M	6	2.4M.11	DPX - 11 M	11
2.4M.07	DPX - 7 M	7	2.4M.12	DPX - 12 M	12

Eigenschappen

Schakelaar	5 A - 250 V AC / 0.4 A - 125 V DC
Aansluiting	Connector 3P
Beschermingsfactor	IP-65
Temperatuur	van - 25°C tot +85°C

caractéristiques

Interrupteur	5 A - 250 V AC / 0.4 A - 125 V DC
Connection	Connector 3P
Protection	IP-65
Temperature	De -25°C jusqu'à +85°C

Onder voorbehoud van wijzigingen – Sous réserve de modifications



PROGRESSIEF SYSTEEM SYSTEME PROGRESSIF

**PROGRESSIEVE VERDELERS TYPE DPX
MET ELEKTRISCH MICRO-CONTACT**

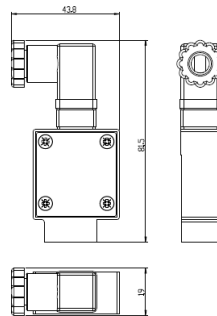
**REPARTITEURS PROGRESSIFS TYPE DPX
AVEC MICRO-CONTACT ELECTRIQUE**

ELEKTRISCH CONTACT

CONTACT ELECTRIQUE FIN DE COURSE

CODE 49.050.2

CODE 49.050.2

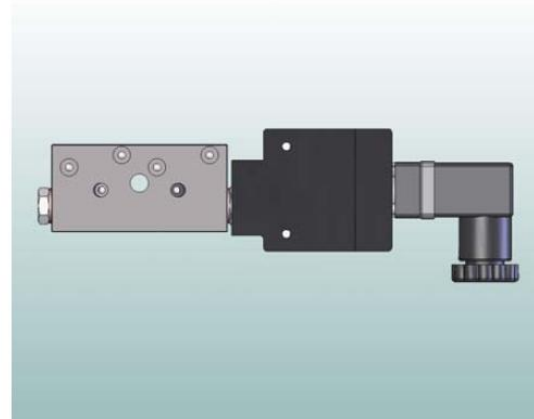
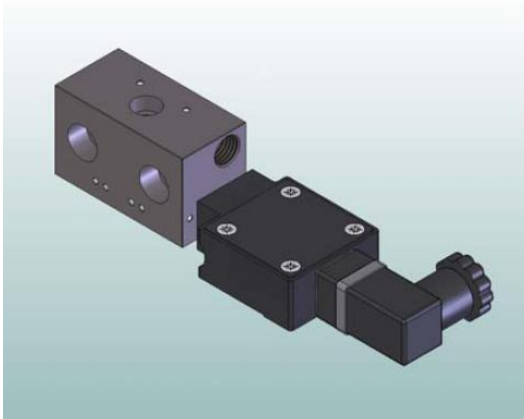


Code voor bestelling van de complete elementen met elektrisch micro-contact - 2 uitgangen		Code pour commande des éléments complets avec micro-contact électrique - 2 sorties	
DEBIET/UITGANG DEBIT/SORTIE	INGANGSELEMENT ELEMENT D'ENTREE	TUSSELEMENT ELEMENT INTERMEDIAIRE	EINDELEMENT ELEMENT FINAL
75 mm ³	2.A.075.D.4M	2.B.075.D.4M	2.C.075.D.4M
105 mm ³	2.A.105.D.4M	2.B.105.D.4M	2.C.105.D.4M

Code voor bestelling van de complete elementen met elektrisch micro-contact - 1 uitgang		Code pour commande des éléments complets avec micro-contact électrique - 1 sortie	
DEBIET/UITGANG DEBIT/SORTIE	INGANGSELEMENT ELEMENT D'ENTREE	TUSSELEMENT ELEMENT INTERMEDIAIRE	EINDELEMENT ELEMENT FINAL
150 mm ³	2.A.075.S.4M	2.B.075.S.4M	2.C.075.S.4M
210 mm ³	2.A.105.S.4M	2.B.105.S.4M	2.C.105.S.4M

Bij de bestelling moet men de positie van het elektrisch contact specificiëren waarbij men de uitgang vlak tegenover zich als herkenningspunt neemt. Noteer bij de bestelcode de letters "DX" voor rechterpositie en "SX" voor linkerpositie.

Spécifier à la commande la position du contact électrique en prenant comme repère l'orifice d'entrée face à soi. Il faut ajouter au code de commande les lettres "DX" pour la position droite et "SX" pour la position gauche.



Onder voorbehoud van wijzigingen – Sous réserve de modifications



PROGRESSIEF SYSTEEM SYSTEME PROGRESSIF

PROGRESSIEVE VERDELERS TYPE DPX MET NABIJHEIDSSCHAKELAAR

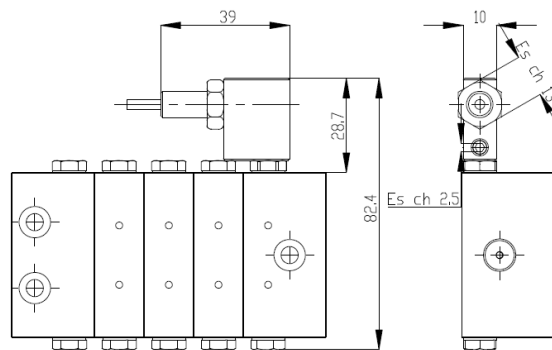
BESCHRIJVING

Deze controle-units zijn samengesteld uit een **inductieve schakelaar** beschermd door een blok in aluminium. Zij controleren de toestandsverandering van een zuigerstang geplaatst op een zuiger van de verdeler (ingang/uitgang).
Ze worden over het algemeen gebruikt voor de controle van doorlopende cycli in een systeem door circulatie. Verbonden met een elektronisch circuit kunnen zij controleren tot 500 cycli/min.

REPARTITEURS PROGRESSIFS TYPE DPX AVEC DETECTEUR DE PROXIMITE

DESCRIPTION

Ces ensembles de contrôle sont constitués d'un **détecteur inductif** protégé par un bloc en aluminium. Ils contrôlent le changement d'état d'une tige montée sur un piston du répartiteur (entrée/sortie).
Ils sont généralement utilisés pour le contrôle des cycles continus en installation par circulation. Reliés à un circuit électronique, ils peuvent contrôler jusqu'à 500 cycles/mn.



CODE VOOR BESTELLING VAN COMPLETE ELEMENTEN MET INDUCTIEVE SCHAKELAAR

CODE POUR COMMANDE DES REPARTITEURS COMPLETS AVEC DETECTEUR INDUCTIF

Code	Type	Aantal elementen Nombre d'éléments	Code	Type	Aantal elementen Nombre d'éléments
2.3I.03	DPX-3 I	3	2.3I.08	DPX-8 I	8
2.3I.04	DPX-4 I	4	2.3I.09	DPX-9 I	9
2.3I.05	DPX-5 I	5	2.3I.10	DPX-10 I	10
2.3I.06	DPX-6 I	6	2.3I.11	DPX-11 I	11
2.3I.07	DPX-7 I	7	2.3I.12	DPX-12 I	12

SPANNING = 6-30 V DC
STROOMSTERKTE UITGANG = Max 200 Ma
STROOMSTERKTE = < 12 Ma
TEMPERATUUR = -25°C tot +70°C
BESCHERMING = IP 67
SUBSTANTIE VAN SCHAKELAAR = Stainless steel
KABEL = 3 x 0.14mm² PVC

TENSION = 6-30 V DC
INTENSITE DE SORTIE = Max 200 Ma
INTENSITE = < 12 Ma
TEMPERATURE = -25°C jusqu'à +70°C
PROTECTION = IP 67
CORPS DU DETECTEUR = Stainless steel
CABLE = 3 x 0.14mm² PVC

ELEKTRISCH SCHEMA

SCHEMA ELECTRIQUE



Onder voorbehoud van wijzigingen – Sous réserve de modifications



PROGRESSIEF SYSTEEM SYSTEME PROGRESSIF

PROGRESSIEVE VERDELERS TYPE DPX MET NABIJHEIDSSCHAKELAAR

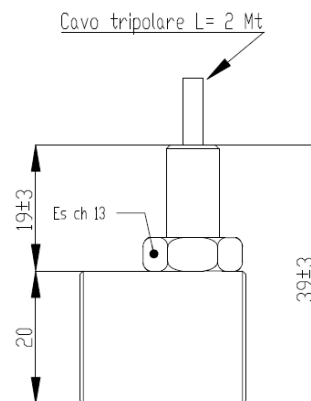
INDUCTIEVE SCHAKELAAR

CODE 49.052.5 PNP "NA"

REPARTITEURS PROGRESSIFS TYPE DPX AVEC DETECTEUR DE PROXIMITE

DETECTEUR INDUCTIF

CODE 49.052.5 PNP "NO"



Code voor bestelling van de complete elementen met inductieve schakelaar - 2 uitgangen		Code pour commande des éléments complets avec détecteur inductif - 2 sorties	
DEBIET/UITGANG DEBIT/SORTIE	INGANGSELEMENT ELEMENT D'ENTREE	TUSSENELEMENT ELEMENT INTERMEDIAIRE	EINDELEMENT ELEMENT FINAL
75 mm ³	2.A.075.D.3I	2.B.075.D.3I	2.C.075.D.3I
105 mm ³	2.A.105.D.3I	2.B.105.D.3I	2.C.105.D.3I

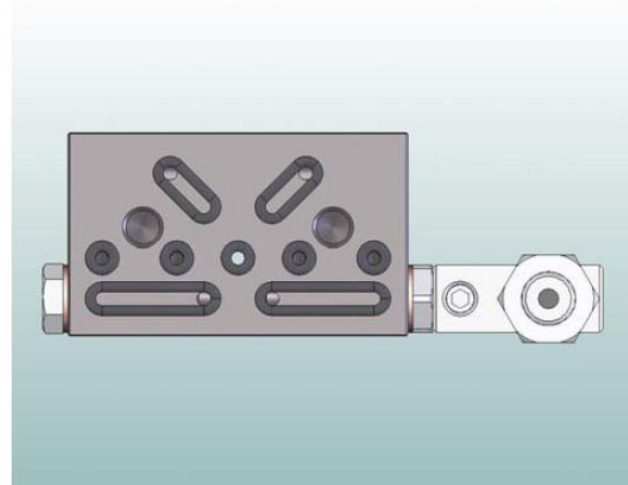
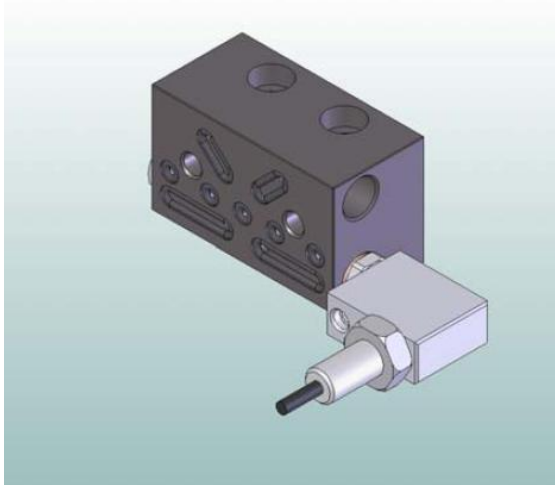
Code voor bestelling van de complete elementen met inductieve schakelaar - 1 uitgang		Code pour commande des éléments complets avec détecteur inductif - 1 sortie	
DEBIET/UITGANG DEBIT/SORTIE	INGANGSELEMENT ELEMENT D'ENTREE	TUSSENELEMENT ELEMENT INTERMEDIAIRE	EINDELEMENT ELEMENT FINAL
150 mm ³	2.A.075.S.3I	2.B.075.S.3I	2.C.075.S.3I
210 mm ³	2.A.105.S.3I	2.B.105.S.3I	2.C.105.S.3I

Bij de bestelling moet men de positie van de inductieve schakelaar specificiëren, waarbij men de uitgang vlak tegenover zich als herkenningspunt neemt.

Noteer bij de bestelcode de letters **dx** voor rechterpositie en **sx** voor linkerpositie.

Spécifier à la commande la position du détecteur inductif en prenant comme repère l'orifice d'entrée face à soi.

Il faut ajouter au code de commande les lettres **dx** pour la position droite et **sx** pour la position gauche.





PROGRESSIEF SYSTEEM SYSTEME PROGRESSIF

PROGRESSIEVE VERDELERS TYPE DPX

REPARTITEURS PROGRESSIFS TYPE DPX

STANDAARDVERBINDINGEN

RACCORDS STANDARDS

De ingangsdraad van de progressiefverdeler DPX is 1/8" voor verbindingstukken voor harde of flexibele leidingen dia. 6 mm.

L'orifice d'entrée des répartiteurs progressifs DPX est taraudé 1/8" pour raccords spécifiques et tuyauteries rigides ou flexibles dia. 6 mm.

De uitgangen hebben ene draad van M10x1 met platte "zitting" voor specifieke verbindingstukken voor harde of flexibele leidingen dia. 4 of 6 mm.

Les orifices des sorties latérales sont taraudées M10x1 avec siège plat pour raccords spécifiques et tuyauteries rigides ou flexibles dia. 4 ou 6 mm.

INGANG DPX – ENTRÉE DPX

°	Ø	INSTEKKOPPELING RACCORD	INSCHROEFKOPPELING RACCORD À VIS
°	6	03.256.0	ZZZ106-004
90°	6	03.256.6	ZZZ106-104

UITGANG DPX – SORTIE DPX

°	Ø	INSTEKKOPPELING RACCORD	INSCHROEFKOPPELING RACCORD À VIS
°	6	03.256.3	ZZZ106-003
90°	6	03.256.7	ZZZ106-103
°	4	03.255.3	
90°	4	03.255.8	

Onder voorbehoud van wijzigingen – Sous réserve de modifications



PROGRESSIEF SYSTEEM SYSTEME PROGRESSIF

PROGRESSIEVE VERDELERS TYPE DPX

REPARTITEURS PROGRESSIFS TYPE DPX

STANDAARDVERBINDINGEN

RACCORDS STANDARDS

UITGANG DPA – SORTIE DPM		
°	∅	LAGE DRUKKOPPELING RACCORD BASSE PRESSION
	6	06.052.0 + 04.052.0
	4	06.051.0 + 04.051.0

The image shows a progressive distributor with multiple ports. A circular inset provides a magnified view of one port, showing a yellow liquid being dispensed. Below the inset is a technical drawing of the port assembly, with labels '06.05...' and '04.05...' indicating different components or configurations.



PROGRESSIEF SYSTEEM SYSTEME PROGRESSIF

PROGRESSIEVE VERDELERS TYPE DPX

REPARTITEURS PROGRESSIFS TYPE DPX

BRUGVERBINDER

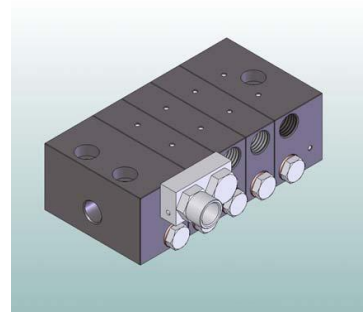
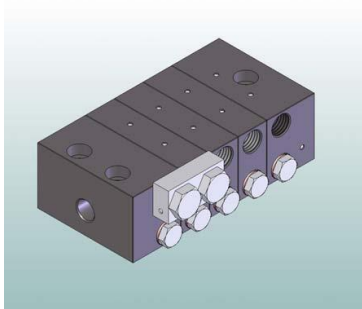
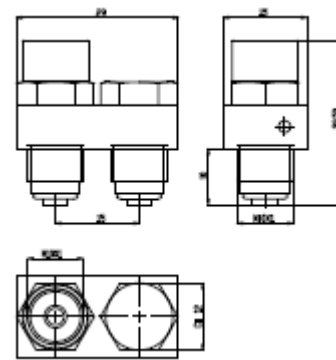
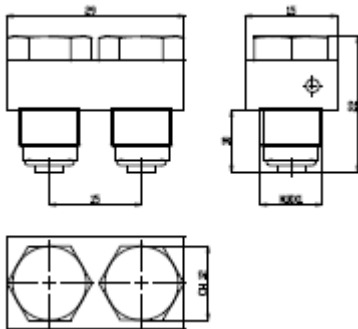
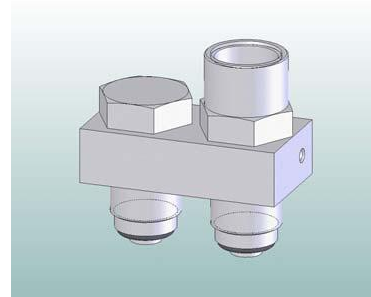
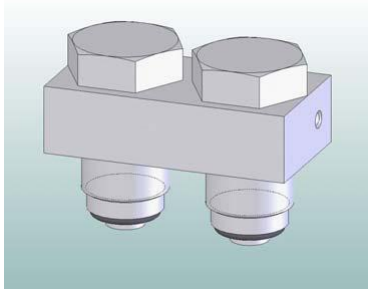
PONTAGE

Indien nodig kan de vetopbrengst voor 1 punt vergroot worden met behulp van een brugverbinder

Quand nécessaire la quantité de graisse pour 1 point peut être agrandie à l'aide d'un pont.

BRUG ZONDER UITGANG PONT SANS SORTIE

BRUG MET UITGANG PONT AVEC SORTIE



Onder voorbehoud van wijzigingen – Sous réserve de modifications



PROGRESSIEF SYSTEEM SYSTEME PROGRESSIF

PROGRESSIEVE VERDELERS TYPE DPX

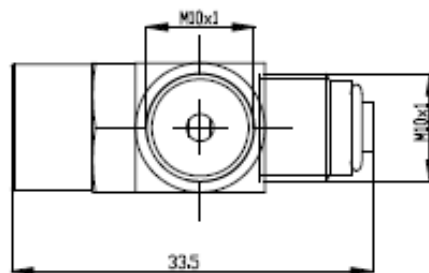
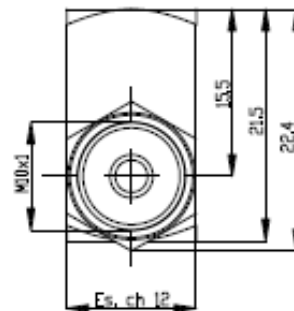
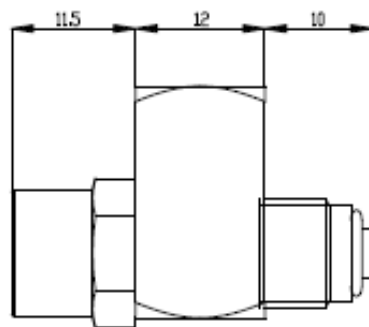
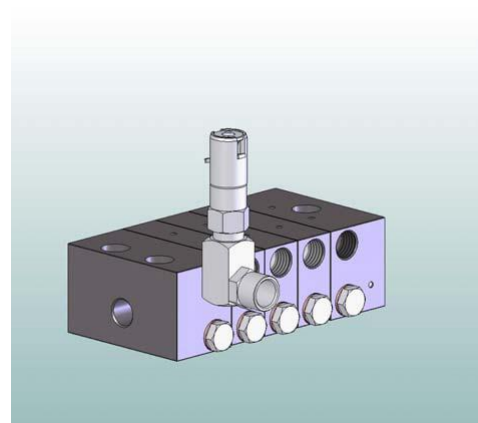
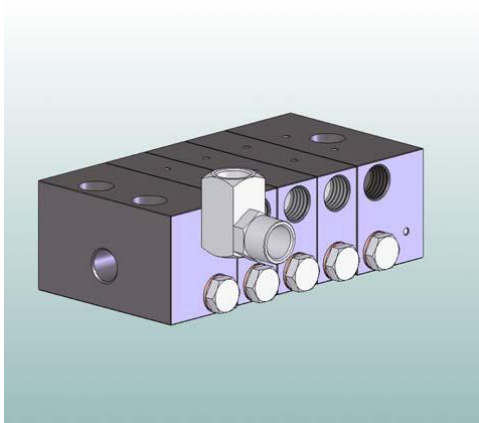
REPARTITEURS PROGRESSIFS TYPE DPX

"T" koppeling voor montage
Drukindicator

Raccord "T" pour montage
D'un indicateur de pression

Deze koppeling wordt gebruikt om de drukindicatie op de verdeelblok te monteren.

Ce raccord est utilisé pour installer l'indicateur de pression sur le repartiteur.



Onder voorbehoud van wijzigingen – Sous réserve de modifications



PROGRESSIEF SYSTEEM SYSTEME PROGRESSIF

PROGRESSIEVE VERDELERS TYPE DPX

REPARTITEURS PROGRESSIFS TYPE DPX

Drukindicatoren

Indicateur de pression

De indicatoren worden gebruikt om de druk in hoofd- en secundaire lijnen te controleren. Wanneer er overdruk optreedt, schuift de stift eruit en blijft in deze positie tot de hefboom manueel wordt teruggeplaatst. Wij stellen voor om dit te doen slechts na de oorzaak en de plaats van de fout ontdekt te hebben.

Les indicateurs sont utilisés pour contrôler la surpression dans les conduites. L'aiguille monte et reste dans cette position jusqu'à ce que le levier soit remis en place manuellement. Nous proposons pour faire ceci seulement après avoir découvert la raison et l'endroit de la faute.

Code	maximum massa	La masse maximum
09.710.2	50	50
09.710.3	75	75
09.710.4	100	100
09.710.5	150	150
09.710.6	200	200
09.710.7	250	250

