



PROGRESSIEF SYSTEEM SYSTEME PROGRESSIF

PROGRESSIEVE VERDELERS

BESCHRIJVING

Dit smeersysteem verenigt de verdeling en dosering van het smeermiddel in een progressieve beweging van zuigers die één voor één bestuurd worden door middel van een unieke voedingsstroom. Dit systeem is geschikt voor de dosering van olie en smeervet voor één of meerdere punten. Elke zuiger is in serie met de vorige gemonteerd. Indien één ervan blokkeert, stopt de verdeling en blokkeert heel het systeem. Hetzelfde gebeurt bij een obstructie buiten de verdeler. Voor de controle van de werking van het hele systeem, volstaat het op één enkele zuiger een visuele of elektrische wijzer te plaatsen.

Bij de systemen met verlies van smeermiddel, werkend met onderbreking, wordt het debiet van de pomp bepaald door de som van de doseerzuigers. Door de circulatiesystemen is de hoeveelheid verdeeld in tijdseenheden minder strikt. Toch moet overdruk vermeden worden voor de pompen en de componenten die schadelijk zijn voor de controles. De hoofdverdeler kan meerdere secundaire verdelers voeden, die op hun beurt andere verdelers kunnen voeden. Omwille van compressie en ventilatie van de smeermiddelen, raden wij aan om niet meer dan 2 verdelers na de hoofdverdeler te zetten. Verder controleert men de onregelmatigheid van de werking, vooral bij smeervet met een zacht penetratiecoëfficiënt en met zeer kleine debieten.

Het progressief systeem dat wij voorstellen heeft drie verschillende types verdelers :

- het assemblagemodel type DPX
- het assemblagemodel type DPA
- het monobloc-model type DPM

- DPA: 0,05 - 0,50 cc/impuls per uitgang
- DPX: 0,025 - 0,105 cc/impuls per uitgang
- DPM: 0,10 - 0,20 cc/impuls per uitgang

BELANGRIJKSTE VOORDELEN VAN HET GEBRUIK VAN HET PROGRESSIEF SYSTEEM :

- ABSOLUTE ZEKERHEID DAT HET SMEERMIDDEL IN DE VOOROPGESTELDE HOEVEELHEDEN WORDT VERDEELD.
- GESCHIKT VOOR SYSTEMEN DIE EEN CONTROLE VAN DE WERKING VEREISEN.
- LANGE DUURZAAMHEID DOOR DE KEUZE VAN DE MATERIALEN EN DE KWALITEITSCONTROLE.
- MOGELIJKHEID OM DE WERKING TE CONTROLEREN DOOR MIDDEL VAN VISUELE EN ELEKTRISCHE CONTROLE-ELEMENTEN.
- RUIME KEUZE IN HET GAMMA VAN VERDELERS EN DEBIETEN TER BESCHIKKING.

REPARTITEURS PROGRESSIFS

DESCRIPTION

Ce système de lubrification regroupe la répartition et le dosage du lubrifiant dans un mouvement progressif de pistons pilotés un par un au moyen d'un unique flux d'alimentation.

Ce système est qualifié pour le dosage de l'huile et de la graisse pour un ou plusieurs points. Chaque piston est monté en série avec celui qui le précède. Si l'un d'entre eux se bloque, il provoque l'arrêt de la répartition et bloque tout le système. Il en est de même lors d'une obstruction extérieure au répartiteur. Pour le contrôle du fonctionnement de tout le système, il suffit de monter sur un seul piston un indicateur visuel ou électrique. Avec les installations à perte de lubrifiant, fonctionnant par intermitence, le débit de la pompe est déterminé par la somme des pistons doseurs. Avec les installations par circulation, la quantité distribuée en unités temps est moins rigoureuse. Cependant, il faut prêter attention à ne pas générer de surpressions injustifiées pour les pompes et les composants nuisibles pour les contrôles. Le répartiteur master peut alimenter plusieurs répartiteurs secondaires, qui eux-mêmes peuvent alimenter d'autres répartiteurs. Pour des raisons de comprémissibilité et d'aération des lubrifiants, nous conseillons de ne pas dépasser 2 répartiteurs en série après le master. Au delà, on vérifie l'irrégularité du fonctionnement, surtout en présence d'une graisse ayant un faible indice de pénétration et avec de débits très petits.

Le système progressif que nous proposons présente trois conceptions différentes de répartiteurs:

- le modèle par assemblage d'éléments type DPX
- le modèle par assemblage d'éléments type DPA
- le modèle monobloc type DPM

- DPA: 0,05 - 0,50 cc/impulsion par sortie
- DPX: 0,025 - 0,105 cc/ impulsion par sortie
- DPM: 0,10 - 0,20 cc/ impulsion par sortie

PRINCIPAUX AVANTAGES DE L'UTILISATION DU SYSTEME PROGRESSIF :

- GARANTIE ABSOLUE DE DISTRIBUER LE LUBRIFIANT DANS LES QUANTITES PRE-ETABLIES .
- PRE-DISPOSE POUR LES INSTALLATIONS RECLAMANTS UN CONTROLE DE FONCTIONNEMENT.
- GARANTIE DE VIE PAR LE CHOIX APPORTE SUR LES MATERIAUX ET LE CONTROLE QUALITE
- POSSIBILITE DE VERIFIER LE FONCTIONNEMENT EN UTILISANT LES COMPOSANTS DE CONTROLE VISUELS ET ELECTRIQUES
- MISE A DISPOSITION D'UN GRAND CHOIX DANS LA GAMME DES REPARTITEURS ET DES DEBIT



PROGRESSIEF SYSTEEM SYSTEME PROGRESSIF

PROGRESSIEVE VERDELERS

VERLOOP VAN DE VERDELING VAN HET SMEERMIDDEL

De eerste zuiger verdeelt het smeermiddel in de uitgangen van de zuiger van de laatste zuiger.
De laatste zuiger verdeelt het smeermiddel in de uitgangen van de tussenliggende zuiger en, indien de verdeler meer dan 3 zuigers telt, in de uitgangen van de dichtsbijzijnde tussenzuiger.
De tussenzuiger verdeelt het smeermiddel in de uitgangen van de initiële zuiger.

De doseerzuigers van de progressieve verdelers type DPA en DPM verdelen het smeermiddel volgens een voorafbepaald werkingsschema.

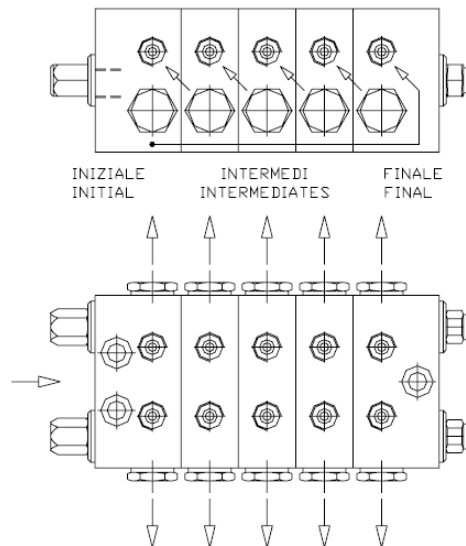
REPARTITEURS PROGRESSIFS

SEQUENCE DE DISTRIBUTION DU LUBRIFIANT

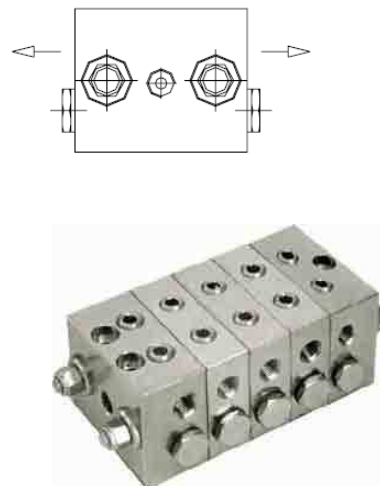
Le piston d'entrée (initial) distribue le lubrifiant dans les sorties du piston final.
Le piston final distribue le lubrifiant dans les sorties du piston intermédiaire, et si le répartiteur est supérieur à 3 pistons, dans les sorties du piston intermédiaire voisin.
Le piston intermédiaire distribue le lubrifiant dans les sorties du piston d'entrée (initial).

Les pistons doseurs des répartiteurs progressifs type DPA et DPM ne distribuent pas le lubrifiant dans les sorties correspondantes, mais selon une séquence de fonctionnement pré-déterminée.

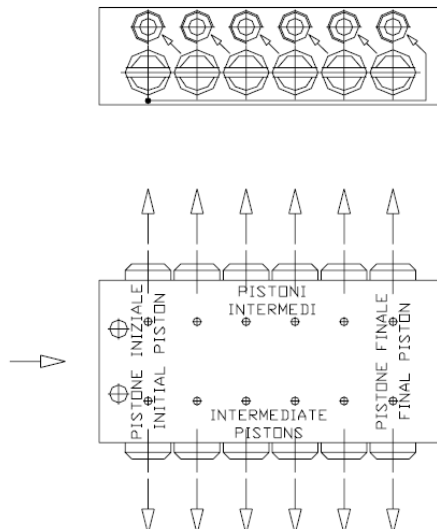
WERKING DPA



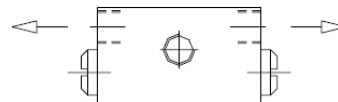
FONCTIONNEMENT DPA



WERKING DPM



FONCTIONNEMENT DPM



Onder voorbehoud van wijzigingen – Sous réserve de modifications



PROGRESSIEF SYSTEEM SYSTEME PROGRESSIF

PROGRESSIEVE VERDELERS

REPARTITEURS PROGRESSIFS

GEBRUIK VAN DE UITGANGEN

UTILISATION DES SORTIES

Iedere zuiger van de progressieve verdeler is bedoeld om 1 of 2 uitgangen te voeden.

Wanneer de doorgang tussen de 2 zijdelingse uitgangen is afgesloten door een vijs en kogel (fig.1), gebeurt de verdeling van het smeermiddel in de 2 uitgangen.

Wanneer de doorgang vrij is (fig.2), gebeurt de verdeling van het smeermiddel in één uitgang met dubbel debiet.

Mocht het nodig zijn één uitgang af te sluiten, dan mag men niet vergeten de vijs (A92 087015) en de kogel (A92 089002) uit te trekken en alleen de niet-gebruikte uitgang (A73 087010 + A73 127039) af te sluiten.

De elementen worden standaard geleverd met de 2 zijdelingse uitgangen geopend en met vijs en kogel gemonteerd.

Chaque piston du répartiteur progressif est conçu pour alimenter 1 ou 2 sorties.

Lorsque le passage entre les 2 sorties latérales est obturé par un ensemble vis et bille (fig.1), la distribution du lubrifiant se fait dans les 2 sorties.

Lorsque le passage est libre (fig.2), la distribution du lubrifiant se fait dans une sortie avec débit double.

S'il s'avère nécessaire d'obturer une sortie, ne pas omettre d'extraire la vis (A92 087015) et la bille (A92 089002) et de boucher uniquement la sortie non utilisée (A73 087010 + A73 127039).

En standard, les éléments sont livrés avec les 2 sorties latérales ouvertes, vis et bille montées.

Belangrijk:

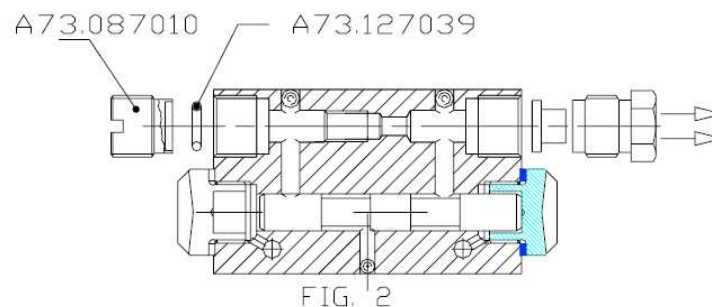
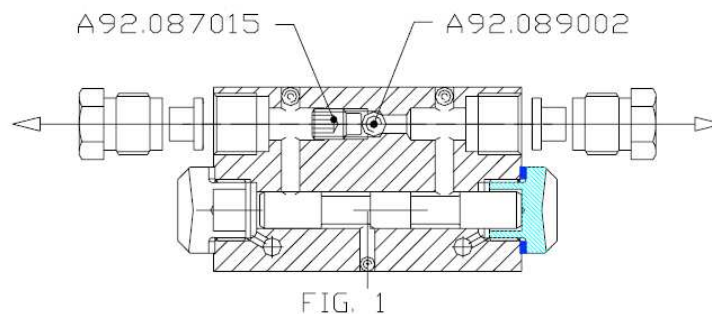
Het is niet mogelijk de 2 uitgangen met één en dezelfde zuiger af te sluiten.

Al deze handelingen moeten in een volledig zuivere omgeving worden uitgevoerd.

Important:

Il n'est pas possible d'obturer les 2 sorties d'un même piston.

Toutes ces opérations doivent être effectuées dans une ambiance parfaitement propre.





PROGRESSIEF SYSTEEM SYSTEME PROGRESSIF

PROGRESSIEVE VERDELERS TYPE DPA

REPARTITEURS PROGRESSIFS TYPE DPA

EIGENSCHAPPEN

CARACTERISTIQUES

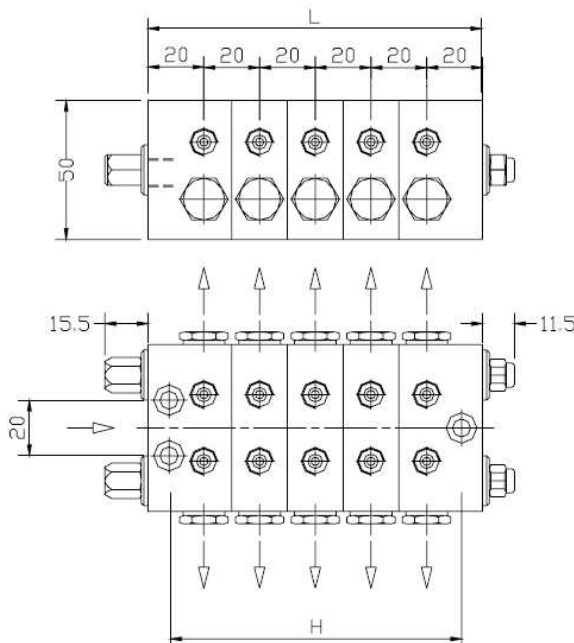
Debiet/ cyclus en per individuele uitgang	0.05 CC - 0.10 CC - 0.15 CC - 0.20 CC - 0.30 CC - 0.40 CC - 0.50 CC	Débit/cycle et par sortie individuelle	0.05 CC - 0.10 CC - 0.15 CC - 0.20 CC - 0.30 CC - 0.40 CC - 0.50 CC
Aantal elementen	Van 3 tot 12	Nombre d'éléments	De 3 à 12
Druk bij werking	Van 15 bar tot 300 bar	Pression de service	De 15 bar à 300 bar
Temperatuur bij werking	Van -20°C tot +100°C	Température de service	De -20°C à +100°C
Materie	Gegalvaniseerd staal	Matière	Acier zingue
Aantal cycli per minuut	Maximum 300	Nombre de cycles par minute	Maximum 300
Opening van de ingang	M10X1	Orifice d'entrée	M10X1
Opening van de uitgangen	M10X1	Orifices de sorties	M10X1
Fixeervijzen	M6X50	Vis de fixation	M6X50
Smeermiddel	Minerale olie 15 cSt Smeervet tot NLGI 2	Lubrifiant	Huile minérale 15 cSt Graisse jusqu'à NLGI 2
Controlesystemen	Visueel en elektrisch voor signalisatie van de cycli en eventuele overdruk	Éléments de controle	Visuel et électrique pour signalisations des cycles et surpressions eventuelles
Hoofdlijn	Buis Ø 10-8-6 (ingang DPA)	Ligne principale	Tube Ø 10-8-6 (entrée DPA)
Secundaire lijn	Buis Ø 8-6-4 (uitgang DPA)	Ligne secondaire	Tube Ø 8-6-4 (sorties DPA)

BESTELCODE

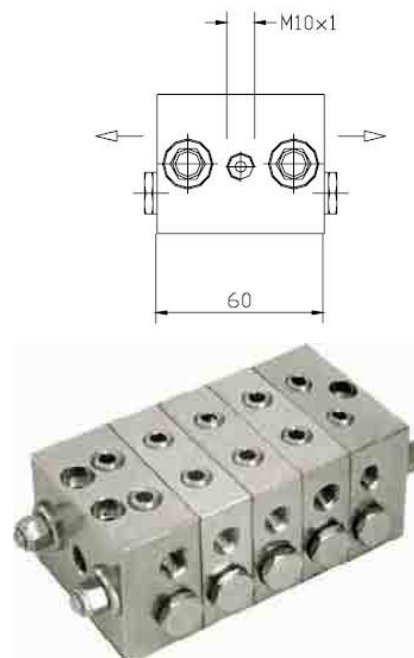
CODES POUR COMMANDE

Code	Aantal elementen	H	L	Code	Aantal elementen	H	L
02.800.3	3	65	80	02.800.8	8	165	180
02.800.4	4	85	100	02.800.9	9	185	200
02.800.5	5	105	120	02.801.0	10	205	220
02.800.6	6	125	140	02.801.1	11	225	240
02.800.7	7	145	160	02.801.2	12	245	260

AFMETINGEN



ENCOMBREMENTS



Onder voorbehoud van wijzigingen – Sous réserve de modifications



PROGRESSIEF SYSTEEM SYSTEME PROGRESSIF

PROGRESSIEVE VERDELERS TYPE DPA

REPARTITEURS PROGRESSIFS TYPE DPA

INDIVIDUELE ELEMENTEN

ELEMENTS INDIVIDUELS

De elementen van de progressieve verdelers type DPA zijn bedoeld voor 1 of 2 uitgangen. Wanneer de doorgang tussen de 2 zijdelingse uitgangen is afgesloten door een vijs en balletje (zie schema's hieronder), bekomt men een verdeling van het debiet in elke uitgang.
Wanneer de doorgang vrij is (zie schema p. 66), bekomt men een dubbele verdeling van het debiet op één van de 4 beschikbare uitgangen.
Mocht het nodig zijn één uitgang af te sluiten, dan niet vergeten de vijs en de kogel uit te trekken en alleen de niet gebruikte uitgang af te sluiten.
De elementen worden standaard geleverd met 2 uitgangen, vijs en kogel gemonteerd.
Op aanvraag is het mogelijk de elementen met 1 uitgang te leveren. In dit geval zijn ze gemerkt met een letter "D" op de bovenzijde.

Les éléments des répartiteurs progressifs type DPA sont conçus pour 1 ou 2 sorties. Lorsque le passage entre les 2 sorties latérales est obturé par un ensemble vis et bille (voir schémas ci-dessous), on obtient une distribution du débit dans chaque sortie.
Lorsque le passage est libre (voir schémas page 66), on obtient une distribution double du débit sur une des 4 sorties disponibles.
S'il s'avère nécessaire d'obturer une sortie, ne pas omettre d'extraire la vis et la bille et de boucher uniquement la sortie non utilisée.
En standard, les éléments sont livrés avec 2 sorties, vis et bille montées.
Sur demande, il est possible de livrer les éléments avec 1 sortie, dans ce cas il sont marqués d'une lettre "D" située sur la face supérieure.

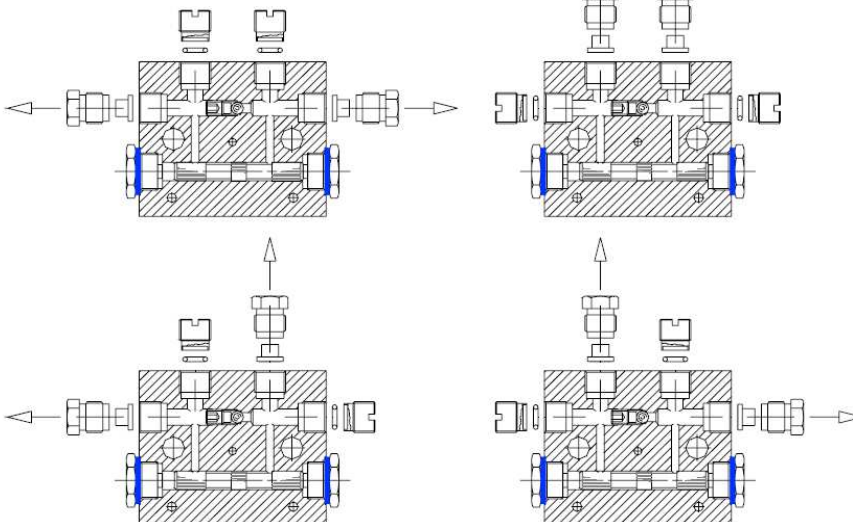
Code voor bestelling van de elementen met 2 uitgangen

Code pour commande des éléments avec 2 sorties

Debiet/uitgang Débit/sortie	Beginelement Élément d'entrée	Tussenelement Élément intermédiaire	Eindelement Élément final
0.05 CC	02 810 1	02 811 1	02 812 1
0.10 CC	02 810 2	02 811 2	02 812 2
0.15 CC	02 810 3	02 811 3	02 812 3
0.20 CC	02 810 4	02 811 4	02 812 4
0.30 CC	02 810 5	02 811 5	02 812 5
0.40 CC	02 810 6	02 811 6	02 812 6
0.50 CC	02 810 7	02 811 7	02 812 7

Voorbeeld van het gebruik van twee uitgangen per element met individueel debiet.

Exemple d'utilisation de 2 sorties par élément avec débit individuel.



Onder voorbehoud van wijzigingen – Sous réserve de modifications



PROGRESSIEF SYSTEEM SYSTEME PROGRESSIF

PROGRESSIEVE VERDELERS TYPE DPA

REPARTITEURS PROGRESSIFS TYPE DPA

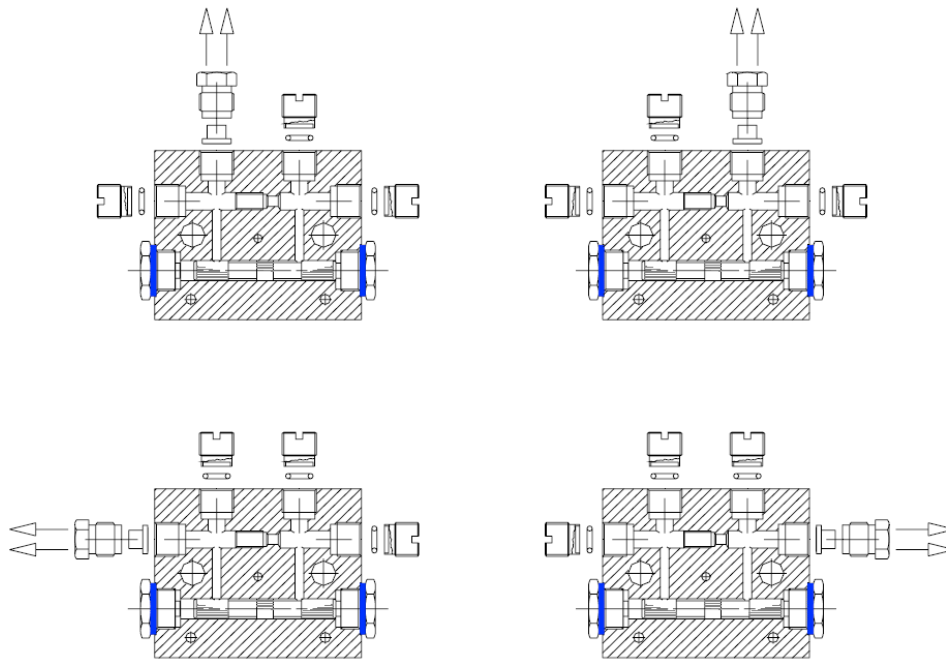
Code voor bestelling van de elementen
met 1 uitgang

Code pour commande des éléments
avec 1 sortie

Debiet/uitgang Débit/sortie	Beginelement Élément d'entrée	Tussenelement Élément intermédiaire	Eindelement Élément final
0.10 cc	02.813.1	02.814.1	02.815.1
0.20 cc	02.813.2	02.814.2	02.815.2
0.30 cc	02.813.3	02.814.3	02.815.3
0.40 cc	02.813.4	02.814.4	02.815.4
0.60 cc	02.813.5	02.814.5	02.815.5
0.80 cc	02.813.6	02.814.6	02.815.6
1.00 cc	02.813.7	02.814.7	02.815.7

VOORBEELD VAN HET GEBRUIK VAN 1 UITGANG PER
ELEMENT MET INITIEEL GEKOPPELD DEBIET

EXEMPLE D'UTILISATION DE 1 SORTIE PAR ELEMENT
AVEC DEBIT INITIAL JUMELE



Code voor bestelling van de assemblagetrekkers
Code pour commande des tirants d'assemblage

Aantal elementen N° éléments	A	Code
3	94	08.301.1
4	114	08.301.2
5	134	08.301.3
6	154	08.301.4
7	174	08.301.5
8	194	08.301.6
9	214	08.301.7
10	234	08.301.8
11	256	08.301.9
12	276	08.302.1

TIRANTE
TIE-ROD



Onder voorbehoud van wijzigingen – Sous réserve de modifications



PROGRESSIEF SYSTEEM SYSTEME PROGRESSIF

PROGRESSIEVE VERDELERS TYPE DPA MET VISUELE INDICATOR

Beschrijving

De visuele controle-indicatoren tonen de verplaatsing van de zuigers en bijgevolg, de goede werking van het systeem. In het algemeen equiperen ze de primaire verdeler "master" maar ze kunnen de eventuele breuken van de secundaire buizen niet detecteren. Wij geven de raad om ze op alle verdelers van het systeem te gebruiken.

De indicator is verbonden met de zuiger zodat zijn beweging heen en terug mogelijk wordt.

Het is mogelijk om vervolgens en zonder wijziging een controle door micro-contact of inductieve detector te installeren.

Bij bestelling is het nodig de gewenste plaats van de visuele indicator te specificeren. Hiervoor voegt men bij de code van de verdeler de letters "DX" rechts en "SX" links.

BESTELCODE VOOR COMPLETE PROGRESSIEVE VERDELERS MET VISUELE INDICATOR

REPARTITEURS PROGRESSIFS TYPE DPA AVEC INDICATEUR VISUEL

Description

Les indicateurs visuels de contrôle permettent de visualiser le déplacement des pistons et par conséquent, le bon fonctionnement de l'installation. Généralement, ils équipent le répartiteur primaire "master", mais ils ne peuvent détecter les éventuelles ruptures des tuyauteries secondaires. Nous conseillons des les utiliser sur tous les répartiteurs de l'installation.

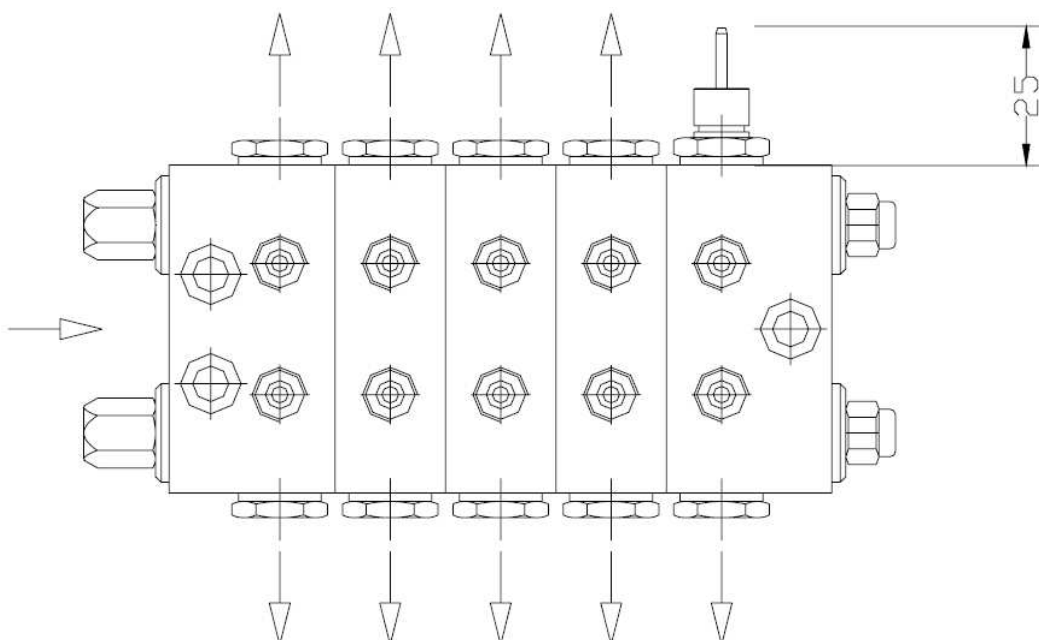
L'indicateur est solidaire du piston, ce qui permet son mouvement aller/retour.

Il est possible d'adapter par la suite, et sans modification, un contrôle par micro-contact ou détecteur inductif.

Pour la commande, il faut spécifier l'emplacement souhaité de l'indicateur visuel. Pour cela, ajouter au code du répartiteur, les lettres "DX" à droite et "SX" à gauche.

CODE POUR COMMANDE DES REPARTITEURS COMPLETS AVEC INDICATEUR VISUEL

Code	Aantal elementen	Code	Aantal elementen
02.870.3	3	02.870.8	8
02.870.4	4	02.870.9	9
02.870.5	5	02.871.0	10
02.870.6	6	02.871.1	11
02.870.7	7	02.871.2	12



Onder voorbehoud van wijzigingen – Sous réserve de modifications



PROGRESSIEF SYSTEEM SYSTEME PROGRESSIF

**PROGRESSIEVE VERDELERS TYPE DPA
MET VISUELE INDICATOR**

**REPARTITEURS PROGRESSIFS TYPE DPA
AVEC INDICATEUR VISUEL**

BESTELCODE VOOR COMPLETE ELEMENTEN MET
VISUELE INDICATOR EN 2 UITGANGEN

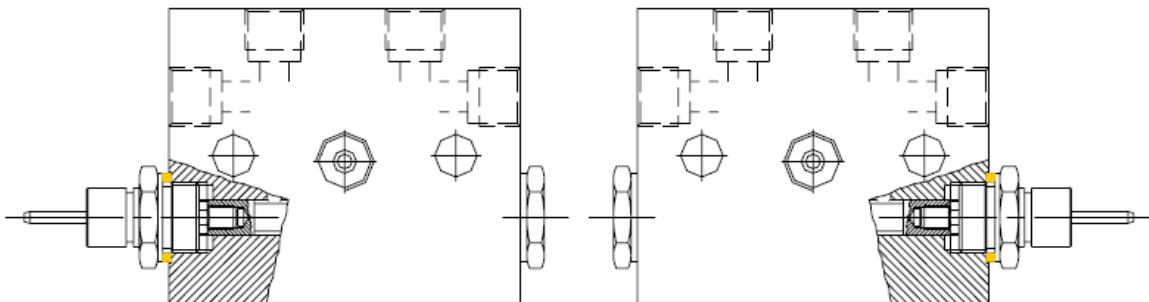
CODE POUR COMMANDE DES ELEMENTS COMPLETS
AVEC INDICATEUR VISUEL ET 2 SORTIES

Debiet/uitgang Débit/sortie	Beginelement Élément d'entrée	Tussenelement Élément intermédiaire	Eindelement Élément final
0.10 cc	02.891.8	02.820.8	02.821.8
0.15 cc	02.819.9	02.820.9	02.821.9
0.20 cc	02.820.0	02.821.0	02.822.0
0.30 cc	02.820.1	02.821.1	02.822.1
0.40 cc	02.820.2	02.821.2	02.822.2
0.50 cc	02.820.3	02.821.3	02.822.3

BESTELCODE VOOR COMPLETE ELEMENTEN MET
VISUELE INDICATOR EN 1 UITGANG

CODE POUR COMMANDE DES ELEMENTS COMPLETS
AVEC INDICATEUR VISUEL ET 1 SORTIE

Debiet/uitgang Débit/sortie	Beginelement Élément d'entrée	Tussenelement Élément intermédiaire	Eindelement Élément final
0.20 cc	02.822.8	02.823.8	02.824.8
0.30 cc	02.822.9	02.823.9	02.824.9
0.40 cc	02.823.0	02.824.0	02.825.0
0.60 cc	02.823.1	02.824.1	02.825.1
0.80 cc	02.823.2	02.824.2	02.825.2
1.00 cc	02.823.3	02.824.3	02.825.3





PROGRESSIEF SYSTEEM SYSTEME PROGRESSIF

PROGRESSIEVE VERDELERS TYPE DPA MET ELEKTRISCH MICRO-CONTACT

BESCHRIJVING

Deze micro-contacten verifiëren de correcte verplaatsing van de zuigers van de verdelers DPA door middel van een elektrisch signaal en bijgevolg controleren zij het hele systeem.

Over het algemeen zijn zij geïnstalleerd op de primaire verdelers "masters". In dit geval controleren zij enkel de overdruk en de breuken van de hoofdleidingen tot aan de ingang van het smeermiddel op de verdelers. Door één van de secundaire verdelers te equiperen verhoogt men de controle van de secundaire leidingen.

Indien het systeem een absolute controle vereist, is het mogelijk alle verdelers te equiperen.

De toestandsverandering van het micro-contact gebeurt door verplaatsing van een verbonden zuigerstang van één van de zuigers van de verdeler.

De conceptie van de progressieve verdeler laat niet toe dat de zuigers gepositioneerd worden in verhouding tot het micro-contact (NO of NG) bij het begin van de cycli.

Wij adviseren bij een werktijd van 20 sec., de controletijd te regelen op 30 sec., de tijdsperiode waarin men een elektrisch signaal zal moeten verifiëren.

Het gebruik van het elektrisch signaal om de pomp stil te leggen, wordt door ons afgeraden, iets wat zich zou kunnen voordoen tijdens de verdeling van het smeermiddel naar de punten.

We spreken van complete cyclus van zodra het micro-contact van positie "NO" of "NG" naar positie "NF" of "NO" gaat en dan naar zijn oorspronkelijke positie terugkeert.

Op aanvraag kunnen wij onze elektronische programmeregelaars voorstellen.

Deze micro-contacten worden gebruikt voor systemen die bij tussenpozen werken of is het noodzakelijk meerdere cycli te realiseren. In geen geval zijn zij geschikt voor systemen die doorlopend werken (oliecirculatie).

REPARTITEURS PROGRESSIFS TYPE DPA AVEC MICRO-CONTACT ELECTRIQUE

DESCRIPTION

Ces micro-contacts permettent de vérifier le déplacement correct des pistons des répartiteurs DPA par l'envoi d'un signal électrique, et par conséquent, contrôlent toute l'installation.

Généralement ils sont installés sur les répartiteurs primaires "masters". Dans ce cas, ils contrôlent uniquement les surpressions et les ruptures des tuyauteries principales jusqu'à l'entrée du lubrifiant sur les répartiteurs. En équipant un des répartiteurs secondaires, on augmente le contrôle des tuyauteries secondaires.

Si l'installation exige un contrôle absolu, il est possible d'équiper tous les répartiteurs.

Le changement d'état du micro-contact s'effectue par le déplacement d'une tige solidaire d'un des pistons du répartiteur. La conception du répartiteur progressif ne permet pas d'établir la position des pistons par rapport au micro-contact (NO ou NF) lors des débuts de cycles.

Nous conseillons pour un temps de travail de 20s, de régler le temps de contrôle sur 30s au terme duquel on devra vérifier l'envoi d'un signal électrique.

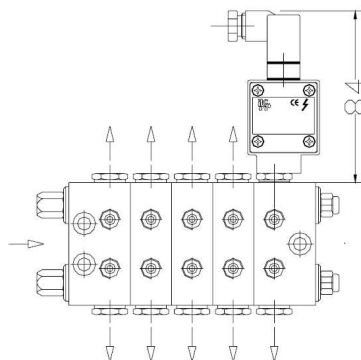
Nous déconseillons d'utiliser le signal électrique pour arrêter la pompe, cette opération pouvant se produire pendant la phase de distribution du lubrifiant vers les points.

On entend par cycle complet dès que le micro-contact passe de la position "NO" ou "NF" à la position "NF" ou "NO", puis revient à la position initiale.

Sur demande, nous pouvons proposer nos programmeurs électroniques de commande et contrôle.

Ces micro-contacts sont utilisés pour des installations fonctionnant par intermittence ou il est nécessaire d'effectuer plusieurs cycles. En aucun cas ils ne conviennent pour des installations en système continu (circulation d'huile).

Code	Type	Aantal elementen Nombre d'éléments	Code	Type	Aantal elementen Nombre d'éléments
02.850.3	DPA - 3 CM	3	02.850.8	DPA - 8 CM	8
02.850.4	DPA - 4 CM	4	02.850.9	DPA - 9 CM	9
02.850.5	DPA - 5 CM	5	02.851.0	DPA - 10 CM	10
02.850.6	DPA - 6 CM	6	02.851.1	DPA - 11 CM	11
02.850.7	DPA - 7 CM	7	02.851.2	DPA - 12 CM	12



Onder voorbehoud van wijzigingen – Sous réserve de modifications



PROGRESSIEF SYSTEEM SYSTEME PROGRESSIF

PROGRESSIEVE VERDELERS TYPE DPA MET ELEKTRISCH MICRO-CONTACT

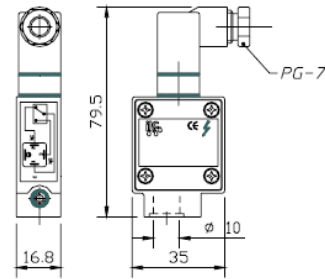
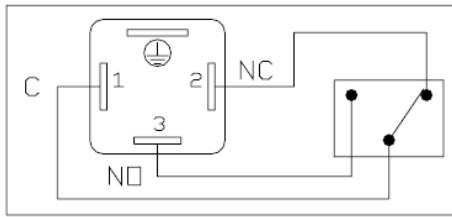
REPARTITEURS PROGRESSIFS TYPE DPA AVEC MICRO-CONTACT ELECTRIQUE

ELEKTRISCH CONTACT

CONTACT ELECTRIQUE FIN DE COURSE

CODE 49.050.0

CODE 49.050.0



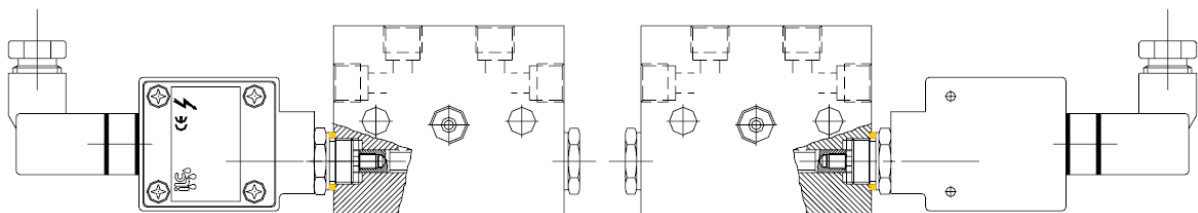
ELEKTRISCHE KENMERKEN		CARACTERISTIQUES ELECTRIQUES	
CONTACT	5A - 250 V AC - 0.4 A - 125 V CC	CONTACT	5A - 250 V AC - 0.4 A - 125 V CC
SCHAKELAAR	3P	CONNECTEUR	3P
BESCHERMING	IP-65	PROTECTION	IP-65
TEMPERATUUR	Van -25 °C tot +85 °C	TEMPERATURE	De -25°C à +85°C

Code voor bestelling van de complete elementen met elektrisch micro-contact - 2 uitgangen		Code pour commande des éléments complets avec micro-contact électrique - 2 sorties	
DEBIET/UITGANG DEBIT/SORTIE	BEGINELEMENT ELEMENT D'ENTREE	TUSSENELEMENT ELEMENT INTERMEDIAIRE	EINDELEMENT ELEMENT FINAL
0.10 CC	02.825.8	02.826.8	02.827.8
0.15 CC	02.825.9	02.826.9	02.827.9
0.20 CC	02.826.0	02.827.0	02.828.0
0.30 CC	02.826.1	02.827.1	02.828.1
0.40 CC	02.826.2	02.827.2	02.828.2
0.50 CC	02.826.3	02.827.3	02.828.3

Code voor bestelling van de complete elementen met elektrisch micro-contact - 1 uitgang		Code pour commande des éléments complets avec micro-contact électrique - 1 sortie	
DEBIET/UITGANG DEBIT/SORTIE	BEGINELEMENT ELEMENT D'ENTREE	TUSSENELEMENT ELEMENT INTERMEDIAIRE	EINDELEMENT ELEMENT FINAL
0.20 CC	02.828.8	02.829.8	02.830.8
0.30 CC	02.828.9	02.829.9	02.830.9
0.40 CC	02.829.0	02.830.0	02.831.0
0.60 CC	02.829.1	02.830.1	02.831.1
0.80 CC	02.829.2	02.830.2	02.831.2
1.00 CC	02.829.3	02.830.3	02.831.3

Bij de bestelling moet men de positie van het elektrisch contact specificiëren waarbij men de uitgang vlak tegenover zich als herkenningspunt neemt. Noteer bij de bestelcode de letters "DX" voor rechterpositie en "SX" voor linkerpositie.

Spécifier à la commande la position du contact électrique en prenant comme repère l'orifice d'entrée face à soi. Il faut ajouter au code de commande les lettres "DX" pour la position droite et "SX" pour la position gauche.



Onder voorbehoud van wijzigingen – Sous réserve de modifications



PROGRESSIEF SYSTEEM SYSTEME PROGRESSIF

PROGRESSIEVE VERDELERS TYPE DPA MET MAGNETISCH CONTACT

BESCHRIJVING

Deze controle-units zijn samengesteld uit een contact REED beschermd door een blok in aluminium. Geactiveerd door een permanente magneet, controleren zij de toestandsverandering van een zuigerstang geplaatst op een zuiger van de verdeler.

Ze worden over het algemeen gebruikt voor de controle van doorlopende cycli in een systeem door circulatie. Verbonden met een elektronisch circuit kunnen zij controleren tot 500 cycli/min. Het contact REED is hermetisch beschermd in epoxy hars.

CODE VOOR BESTELLING VAN COMPLETE VERDELERS MET MAGNETISCH CONTACT

REPARTITEURS PROGRESSIFS TYPE DPA AVEC CONTACT MAGNETIQUE

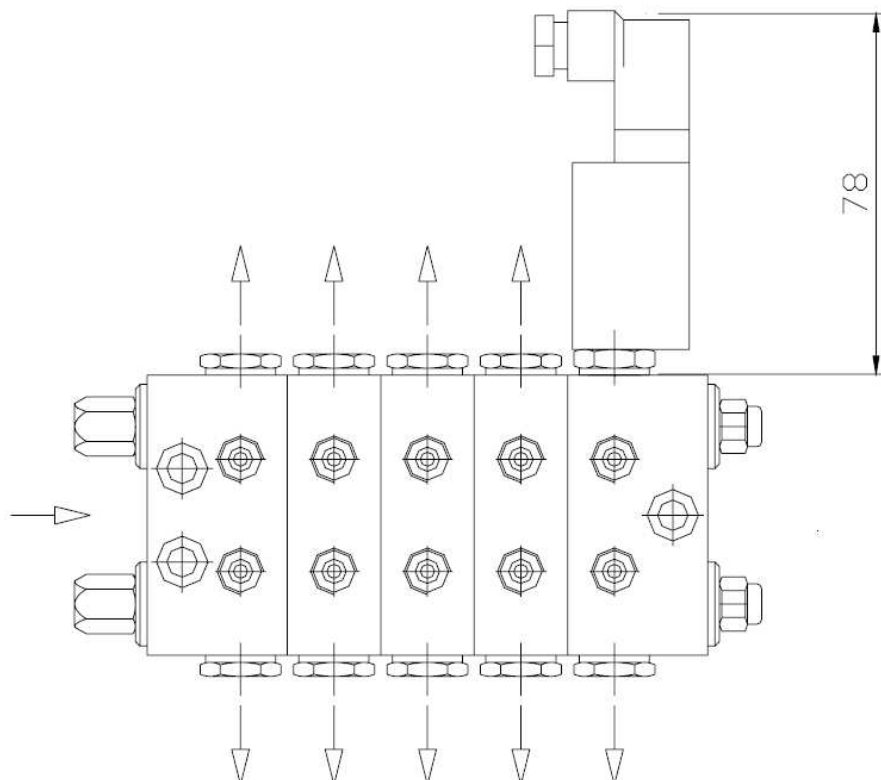
DESCRIPTION

Ces ensembles de contrôle sont constitués d'un contact REED protégés par un bloc en aluminium. Exités par un aimant permanent, ils contrôlent le changement d'état d'une tige montée sur un piston du répartiteur.

Ils sont généralement utilisés pour le contrôle des cycles continus en installation par circulation. Reliés à un circuit électronique, ils peuvent contrôler jusqu'à 500 cycles/mn. Le contact REED est hermétiquement protégé en résine epoxy.

CODE POUR COMMANDE DES REPARTITEURS COMPLETS AVEC CONTACT MAGNETIQUE

Code	Type	Aantal elementen Nombre d'éléments	Code	Type	Aantal elementen Nombre d'éléments
02.860.3	DPA - 3 CMG	3	02.860.8	DPA - 8 CMG	8
02.860.4	DPA - 4 CMG	4	02.860.9	DPA - 9 CMG	9
02.860.5	DPA - 5 CMG	5	02.861.0	DPA - 10 CMG	10
02.860.6	DPA - 6 CMG	6	02.861.1	DPA - 11 CMG	11
02.860.7	DPA - 7 CMG	7	02.861.2	DPA - 12 CMG	12



Onder voorbehoud van wijzigingen – Sous réserve de modifications

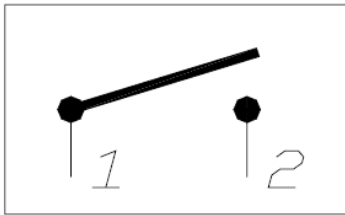


PROGRESSIEF SYSTEEM SYSTEME PROGRESSIF

PROGRESSIEVE VERDELERS TYPE DPA MET MAGNETISCH CONTACT

MAGNETISCH CONTACT

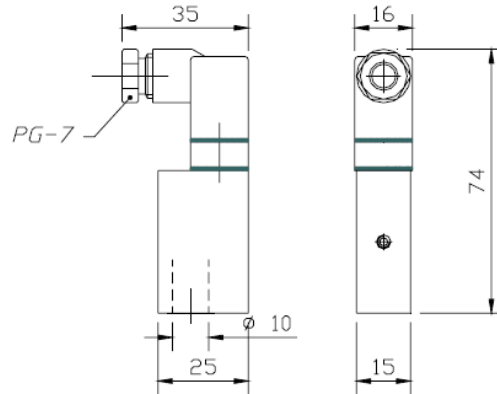
CODE 49.051.0



REPARTITEURS PROGRESSIFS TYPE DPA AVEC CONTACT MAGNETIQUE

MAGNETISCH CONTACT

CODE 49.051.0



ELEKTRISCHE KENMERKEN		CARACTERISTIQUES ELECTRIQUES	
CONTACT REED	2A - 230 V AC/CC - 40 W	CONTACT REED	2A - 230 V AC/CC - 40 W
SCHAKELAAR	3P	CONNECTEUR	3P
BESCHERMING	IP-65	PROTECTION	IP-65
TEMPERATUUR	Van -25 °C tot +80 °C	TEMPERATURE	De -25°C à +80°C

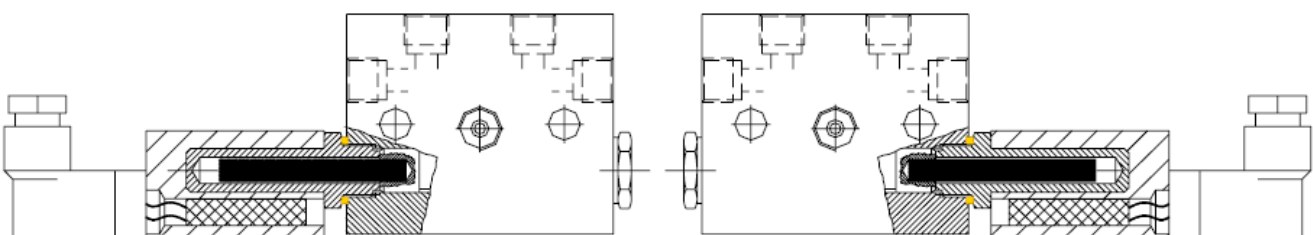
Code voor bestelling van de complete elementen Met magnetisch contact - 2 uitgangen		Code pour commande des éléments complets avec contact magnétique - 2 sorties	
DEBIET/UITGANG DEBIT/SORTIE	BEGINELEMENT ELEMENT D'ENTREE	TUSSENELEMENT ELEMENT INTERMEDIAIRE	EINDELEMENT ELEMENT FINAL
0.30 CC	02.832.1	02.833.1	02.834.1
0.40 CC	02.832.2	02.833.2	02.834.2
0.50 CC	02.832.3	02.833.3	02.834.3

Code voor bestelling van de complete elementen met magnetisch contact - 1 uitgang		Code pour commande des éléments complets Avec contact magnétique - 1 sortie	
DEBIET/UITGANG DEBIT/SORTIE	BEGINELEMENT ELEMENT D'ENTREE	TUSSENELEMENT ELEMENT INTERMEDIAIRE	EINDELEMENT ELEMENT FINAL
0.60 CC	02.835.1	02.836.1	02.837.1
0.80 CC	02.835.2	02.836.2	02.837.2
1.00 CC	02.835.3	02.836.3	02.837.3

Bij de bestelling moet men de positie van het magnetisch contact specificeren waarbij men de uitgang vlak tegenover zich als herkenningspunt neemt. Noteer bij de bestelcode de letters "DX" voor rechterpositie en "SX" voor linkerpositie.

Spécifier à la commande la position du contact magnétique en prenant comme repère l'orifice d'entrée face à soi.

Il faut ajouter au code de commande les lettres "DX" pour la position droite et "SX" pour la position gauche.



Onder voorbehoud van wijzigingen – Sous réserve de modifications



PROGRESSIEF SYSTEEM SYSTEME PROGRESSIF

PROGRESSIEVE VERDELERS TYPE DPA MET NABIJHEIDSSCHAKELAAR

BESCHRIJVING

Deze controle-units zijn samengesteld uit een inductieve schakelaar beschermd door een blok in aluminium. Zij controleren de toestandsverandering van een zuigerstang geplaatst op een zuiger van de verdeler (ingang/uitgang).
Ze worden over het algemeen gebruikt voor de controle van doorlopende cycli in een systeem door circulatie. Verbonden met een elektronisch circuit kunnen zij controleren tot 500 cycli/min.

REPARTITEURS PROGRESSIFS TYPE DPA AVEC DETECTEUR DE PROXIMITE

DESCRIPTION

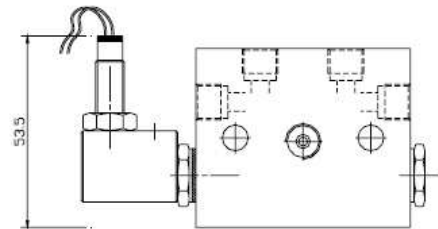
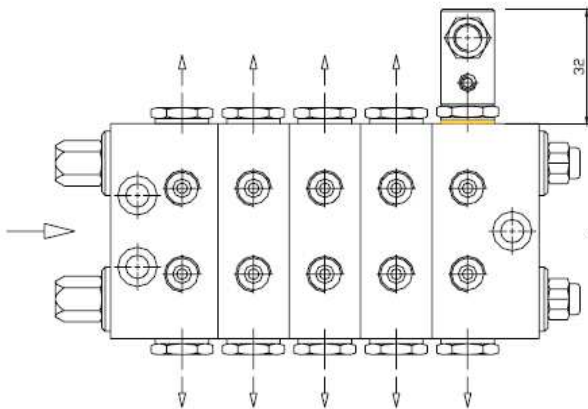
Ces ensembles de contrôle sont constitués d'un détecteur inductif protégé par un bloc en aluminium. Ils contrôlent le changement d'état d'une tige montée sur un piston du répartiteur (entrée/sortie).
Ils sont généralement utilisés pour le contrôle des cycles continus en installation par circulation. Reliés à un circuit électronique, ils peuvent contrôler jusqu'à 500 cycles/mn.

CODE VOOR BESTELLING VAN COMPLETE ELEMENTEN MET INDUCTIEVE SCHAKELAAR

Code	Type	Aantal elementen Nombre d'éléments
02.861.3	DPA - 3 CMPS	3
02.861.4	DPA - 4 CMPS	4
02.861.5	DPA - 5 CMPS	5
02.861.6	DPA - 6 CMPS	6
02.861.7	DPA - 7 CMPS	7

CODE POUR COMMANDE DES REPARTITEURS COMPLETS AVEC DETECTEUR INDUCTIF

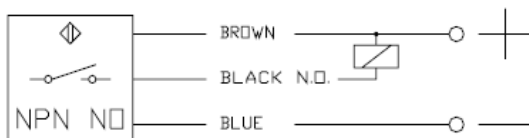
Code	Type	Aantal elementen Nombre d'éléments
02.861.8	DPA - 8 CMPS	8
02.861.9	DPA - 9 CMPS	9
02.862.0	DPA - 10 CMPS	10
02.862.1	DPA - 11 CMPS	11
02.862.2	DPA - 12 CMPS	12



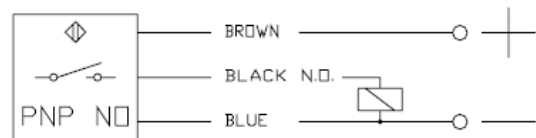
SPANNING	=	6-30 V CC
STROOMSTERKTE UITGANG	=	Max 200 Ma
STROOMSTERKTE	=	< 12 Ma
TEMPERATUUR	=	-25°C tot +70°C
BESCHERMING	=	IP 67
SUBSTANTIE VAN SCHAKELAAR	=	Inox
KABEL	=	3 x 0.14mm ² PVC

TENSION	=	6-30 V CC
INTENSITE DE SORTIE	=	Max 200 Ma
INTENSITE	=	< 12 Ma
TEMPERATURE	=	-25°C jusqu'à +70°C
PROTECTION	=	IP 67
CORPS DU DETECTEUR	=	Inox
CABLE	=	3 x 0.14mm ² PVC

ELEKTRISCH SCHEMA



SCHEMA ELECTRIQUE



Onder voorbehoud van wijzigingen – Sous réserve de modifications



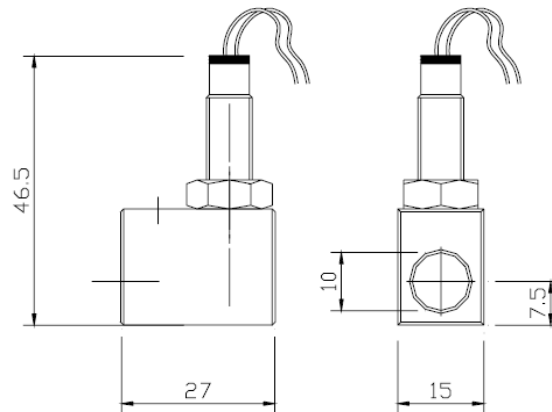
PROGRESSIEF SYSTEEM SYSTÈME PROGRESSIF

PROGRESSIEVE VERDELERS DPA MET
NABIJHEIDSSCHAKELAAR

NABIJHEIDSSCHAKELAAR
CODE 49.052.1 NPN « NO »
CODE 49.052.0 PNP « NO »

REPARTITEURS PROGRESSIEFS TYPE
DPA AVEC DETECTEUR DE PROXIMITE

DETECTEUR INDUCTIF
CODE 49.052.1 NPN « NO »
CODE 49.052.0 PNP « NO »

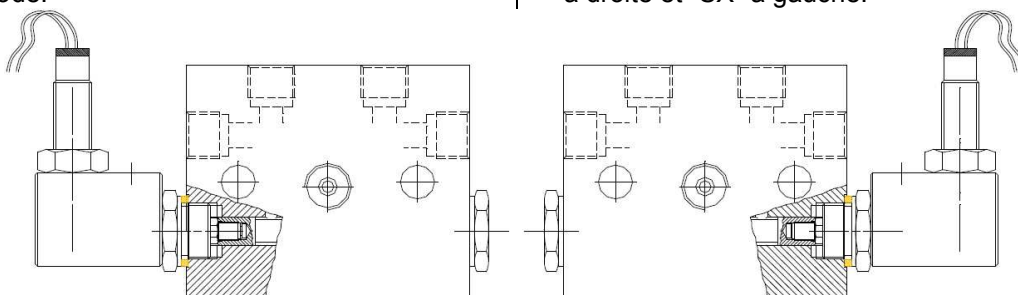


BESTELCODES VOOR VERDELERS MET NABIJHEIDSSCHAKELAAR – 2 UITGANGEN		CODE POUR COMMANDE DES ELEMENTS COMPLETS AVEC DETECTEUR INDUCTIF – 2 SORTIES	
DEBIET DEBIT	BEGINELEMENT ELEMENT D'ENTREE	TUSSENELEMENT ELEMENT INTERMEDIAIRE	EINDELEMENT ELEMENT FINAL
0.10	02.837.8	02.838.8	02.839.8
0.15	02.837.9	02.838.9	02.839.9
0.20	02.8.8.0	02.839.0	02.840.0
0.30	02.838.1	02.839.1	02.840.1
0.40	02.838.2	02.839.2	02.840.2
0.50	02.838.3	02.839.3	02.840.3

BESTELCODES VOOR VERDELERS MET NABIJHEIDSSCHAKELAAR – 1 UITGANG		CODE POUR COMMANDE DES ELEMENTS COMPLETS AVEC DETECTEUR INDUCTIF – 1 SORTIE	
DEBIET DEBIT	BEGINELEMENT ELEMENT D'ENTREE	TUSSENELEMENT ELEMENT INTERMEDIAIRE	EINDELEMENT ELEMENT FINAL
0.20	02.840.8	02.841.8	02.842.8
0.30	02.840.9	02.841.9	02.842.9
0.40	02.841.0	02.842.0	02.843.0
0.60	02.841.1	02.842.1	02.843.1
0.80	02.841.2	02.842.2	02.843.2
1.00	02.842.3	02.842.3	02.843.3

Gelieve bij het bestellen erbij te vermelden of de nabijheidsschakelaar zich links of rechts van de ingang moet bevinden. Dit kan u doen door DX (rechts) of SX (links) toe te voegen aan de bestelcode.

Spécifier à la commande la position du détecteur inductif en prenant comme repère l'orifice d'entrée face à soi. Il faut ajouter au code de commande ci-dessus les lettres "DX" à droite et "SX" à gauche.





PROGRESSIEF SYSTEEM SYSTEME PROGRESSIF

PROGRESSIEVE VERDELERS TYPE DPA

REPARTITEURS PROGRESSIFS TYPE DPA

STANDAARDVERBINDINGEN

RACCORDS STANDARDS

De ingangsdraad van de progressiefverdeler is M10x1 voor verbindingstukken voor harde of flexibele leidingen dia. 6, 8 of 10 mm.

L'orifice d'entrée des répartiteurs progressifs DPA est taraudé M10x1 pour raccords spécifiques et tuyauteries rigides ou flexibles dia. 6, 8 ou 10 mm.

De uitgangen hebben ene draad van M10x1 met platte "zitting" voor specifieke verbindingstukken voor harde of flexibele leidingen dia. 6, 8 of 10 mm.

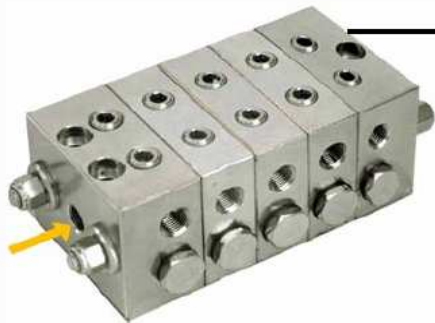
Les orifices des sorties latérales sont taraudées M10x1 avec siège plat pour raccords spécifiques et tuyauteries rigides ou flexibles dia. 4, 6 ou 8 mm.

VOOR DE HOGE DRUK INSTANT VERBINDINGSSTUKKEN,
ZIE CATALOGOEG VERBINDINGSSTUKKEN
EN ACCESSOIRES "RAC".

RACCORDS INSTANTANES HAUTE-PRESSION,
VOIR LE CATALOGUE RACCORDS
ET ACCESSOIRES "RAC".

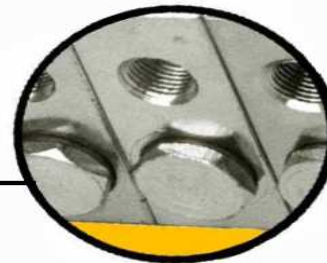
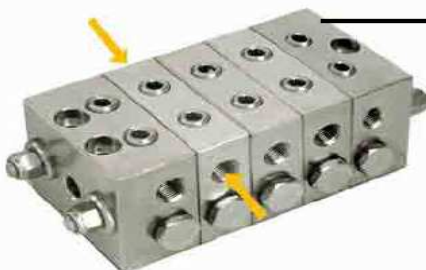
INGANG DPA – ENTRÉE DPA

°	∅	INSTEKKOPPELING RACCORD INSTANTANÉ	INCHROEFKOPPELING RACCORD À VIS
	6	03.256.3	ZZZ106-003
90°	6	03.256.7	ZZZ106-103



UITGANG DPA – SORTIE DPA

°	∅	INSTEKKOPPELING RACCORD INSTANTANÉ	INCHROEFKOPPELING RACCORD À VIS
	6	03.256.3	ZZZ106-003
90°	6	03.256.7	ZZZ106-103
	4	03.255.3	
90°	4	03.255.8	





PROGRESSIEF SYSTEEM SYSTEME PROGRESSIF

PROGRESSIEVE VERDELERS TYPE DPA

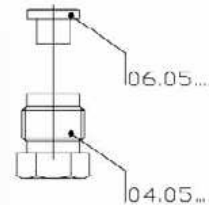
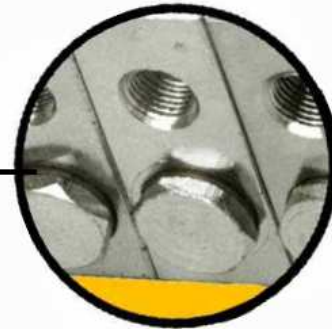
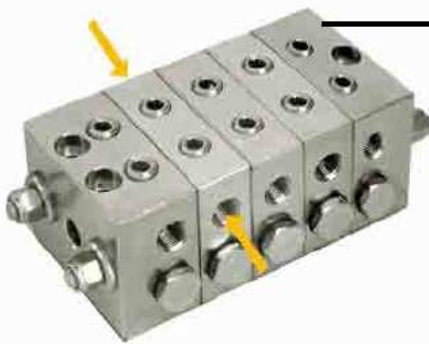
REPARTITEURS PROGRESSIFS TYPE DPA

STANDAARDVERBINDINGEN

RACCORDS STANDARDS

UITGANG DPA – SORTIE DPA

°	Ø	LAGE DRUKKOPPELING RACCORD BASSE PRESSION
	6	06.052.0 + 04.052.0
	4	06.051.0 + 04.051.0



CONNECTIEBRUG

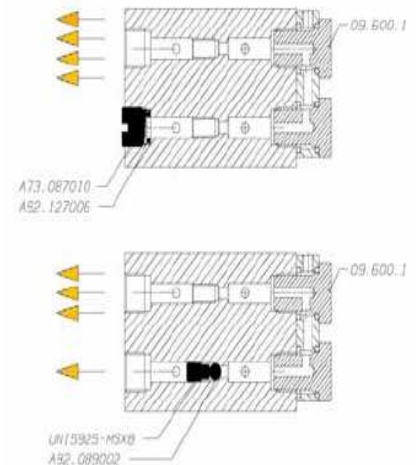
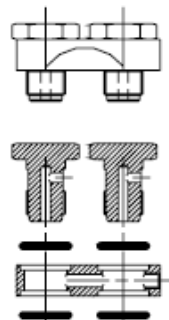
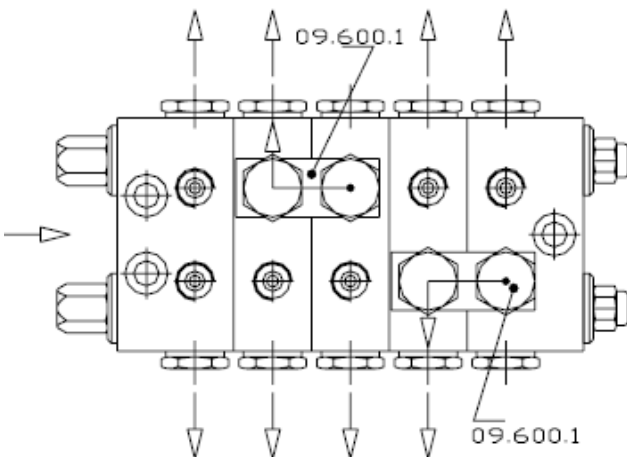
PONTET DE JUMELAGE

Code 09 600 1

Code 09 600 1

Deze verbindingselementen worden gebruikt om 2 uitgangen te verbinden teneinde een groter debiet smeermiddel te bekomen op één enkele uitgang.

Ces jonctions de liaison sont utilisées pour jumeler 2 sorties afin d'obtenir plus de débit de lubrifiant sur une sortie unique.



Onder voorbehoud van wijzigingen – Sous réserve de modifications