



EENLEIDINGSSYSTEEM MET VOLUMETRISCHE DOSEERVENTIELEN *SYSTÈME À LIGNE UNIQUE À DOSEURS VOLUMÉTRIQUES*

ELEKTRISCHE TANDWIELPOMPEN CME *POMPES A ENGRENAGE ÉLECTRIQUES CME*

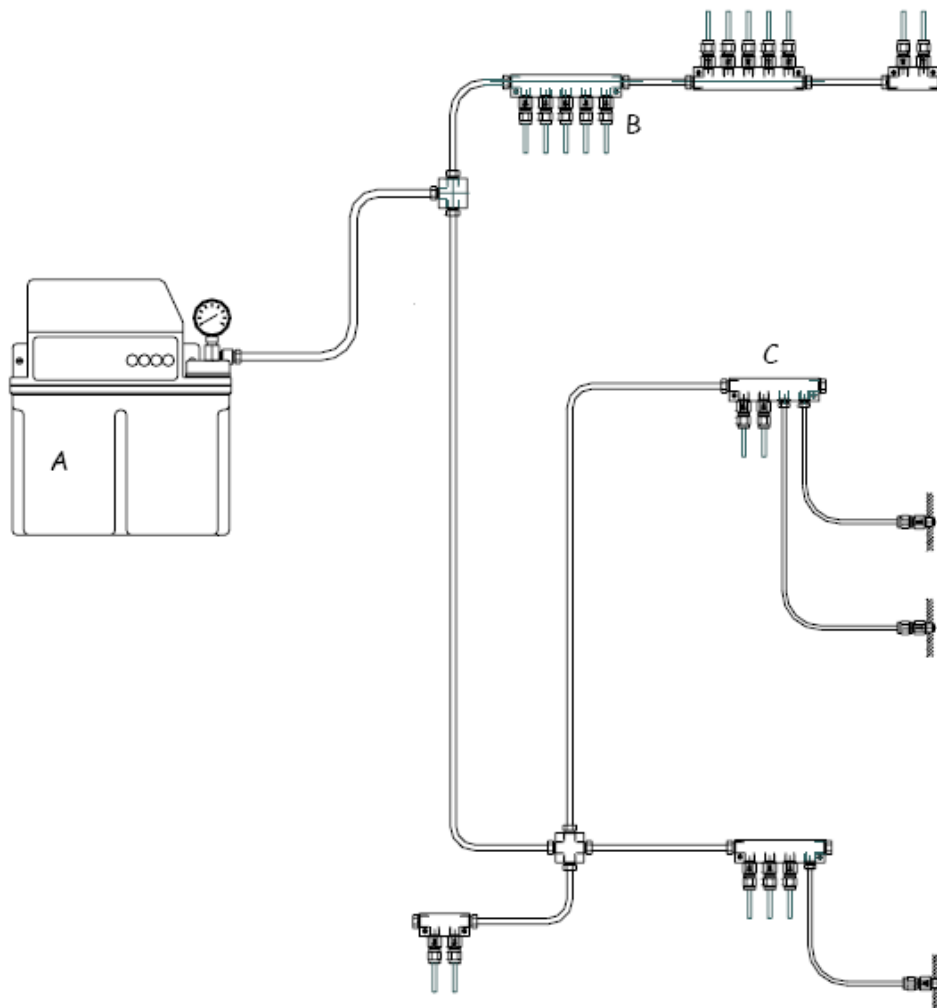




EENLEIDINGSSYSTEEM MET VOLUMETRISCHE DOSEERVENTIELEN *SYSTÈME À LIGNE UNIQUE À DOSEURS VOLUMÉTRIQUES*

**ELEKTRISCHE POMPEN CME VOOR OLIE
EN VLOEIBAAR VET**

**POMPES ELECTRIQUES CME POUR HUILE
ET GRAISSE MOLLE**



A	ELEKTRISCHE POMP CME	POMPE ELECTRIQUE CME
B	VOLUMETRISCHE DOSEERVENTIELEN	DISTRIBUTEURS VOLUMETRIQUES
C	VERDEELBLOK	BARRETTES



EENLEIDINGSYSTEEM MET VOLUMETRISCHE DOSEERVENTIELEN *SYSTÈME À LIGNE UNIQUE À DOSEURS VOLUMÉTRIQUES*

BESCHRIJVING

De CME pompen zijn precies op maat gemaakt om aan de meest uiteenlopende behoeften te voldoen. CME pompen zorgen voor volumetrische smering voor middelgrote of grote machines met veel smeerpunten. Deze pompen gebruiken olie van 50 tot 1000 cSt en vloeibaar vet van NLGI 000 tot 00. De elektrische pompen kunnen gebruikt worden voor eenleidingsystemen met volumetrische doseerventielen (directe of indirecte). Deze tandwielpompe heeft een debiet van 200 cc/min, een monofase motor 155VAC of 230VAC (op aanvraag 24VDC), een niveauschakelaar. Het slagvaste transparante reservoir heeft een capaciteit van 3.6 of 6 liter. De pomp heeft ook een ontlastingsklep. De geïntegreerde elektronische kaart (volgens keuze) bestuurt het systeem op verschillende manieren. Het kan de pauzetiijd (van 2.5 min tot 21u) en de werktijd (van 5s tot 90s) aanpassen door middel van een dipswitch of een drukschakelaar. Voorsmering is manueel mogelijk door een drukknop. Al deze functies en het alarmsignaal kunnen op afstand geactiveerd worden.

DESCRIPTION

Les pompes type CME répondent avec précision à un très grand choix d'exigences d'exploitation. Elles sont inventées pour la lubrification de moyennes et grandes machines possédant un nombre élevé de points. Ils existent pour huile de 50 à 1000 cSt et graisse molle NLGI 000 et 00. Les pompes CME sont destinées aux systèmes à ligne unique pour alimenter des distributeurs volumétriques (action directe ou indirecte). Pompe à engrenages avec débit de 200cc/min, moteur électrique 115 et 230 VAC (24 VCC sur demande). Contrôle du niveau bas sur toutes les pompes, programmeur et pressostat selon les versions. Disponible avec réservoir résistant transparent d'une capacité de 3.6 ou 6 litres. La pompe à engrenages est équipée d'une soupape de décompression, d'une purge d'air et d'un by-pass. Le programmeur électronique intégré (option) offre une souplesse de réglage du temps de pause (2.5 min à 21 h) et du temps de travail (5 s à 90 s). Le fonctionnement du système est contrôlé par un pressostat (interne ou externe) et selon version, fonction de pré-lubrification manuelle par un bouton poussoir intégré. Par ailleurs, les fonctions de marche et alarmes peuvent être reliées à distance

KENMERKEN

CARACTERISTIQUES.

MOTOR 115 VAC EN 230 VAC	EENFASE	MOTEUR 115VAC ET 230VAC	MONOPHASE
VERMOGEN	110 W	PUISSANCE	110 W
STROOMSTERKTE	0.75 A (230V) 1.5 A (115V)	INTENSITE	0.75 A (230V) 1.5 A (115V)
BESCHERMING	IP -33 KLASSE B	PROTECTION	IP-33 CLASSE B
MOTOR 24VDC	30 W – 1.5 A	MOTEUR 24VCC	30 W – 1.5 A
DEBIET/MIN	200 CC	DEBIT / MIN	200 CC
DRUK IN WERKING	24 BAR MAX VOOR OLIE 30 BAR MAX VOOR VLOEIBAAR VET	PRESSION DE SERVICE	24 BAR MAX POUR HUILE 30 BAR MAX POUR GRAISSE MOLLE
RESERVOIR	PLASTIEK 3.6 EN 6 LITER	RESERVOIR	PLASTIQUE 3.6 ET 6 LITRES
SMERING	OLIE 50 – 1000 cSt VET NLGI 000-00	LUBRIFIANT	HUILE 50-1000 cSt GRAISSE NLGI 000-00
AANZUIGFILTER	250 µ	FILTRE D'ASPIRATION	250µ
NIVEAUCONTROLE	OLIE 1.5 A – 250 V AC – 150 V DC VLOEIBAAR VET 2 A – 24 V DC	CONTROLE DE NIVEAU BAS	HUILE 1.5 A – 250V AC – 150V CC GRAISSE MOLLE 2 A – 24 V CC
MANOMETER	0-60 BAR (OP AANVRAAG)	MANOMETRE	0-60 BAR (EN OPTION)
PAUZETIJD	VAN 2.5 MIN TOT 21 UREN	TEMPS DE PAUSE	DE 2.5 MINUTES A 21 HEURES
WERKTijd	VAN 5 TOT 90 SECONDEN	TEMPS DE TRAVAIL	DE 5 SECONDES A 90 SECONDES
UITGANG	M12X1 TUBE 6 MM	ORIFICE DE SORTIE	M12X1 POUR TUBE 6 MM
DRUKKNOP	HANDMATIG SMEREN	BOUTON POUSSOIR	PRE-LUBRIFICATION MANUELLE
GROEN LICHT	IN WERKING	VOYANT VERT	SOUS TENSION
GEEL LICHT	POMP IN WERKING	VOYANT JAUNE	POMPE EN MARCHÉ
ROOD LICHT	LOW-LEVEL ALARM DRUKALARM	VOYANT ROUGE	ALERME NIVEAU BAS ALARME DEFAULT PRESSION
BEDRIJFSTEMPERATUUR	VAN -10°C TOT 60°C	TEMPERATURE DE SERVICE	DE -10°C A 60°C



EENLEIDINGSYSTEEM MET VOLUMETRISCHE DOSEERVENTIELEN *SYSTÈME À LIGNE UNIQUE À DOSEURS VOLUMÉTRIQUES*

ELEKTRISCHE POMPEN CME

BESCHRIJVING

Alle CME pompen gebruiken dezelfde elektronische timer met of zonder controle, bepaald door de J2 jumper te veranderen van plaats. Als deze jumper in "timer met controle" staat, dan moet er een drukschakelaar geïnstalleerd zijn, anders wordt er een foutmelding gegeven. Na de eerste cyclus zal de pomp dan stoppen met werken. Met de J1 jumper kan bepaald worden of het systeem werkt wanneer de controller aan staat (voorsmering) of niet. Voorsmering is zeer handig na een lange pauzetijd, bijvoorbeeld door machinebreuk. De elektronische timer heeft geen geheugen, waardoor na elke stroomonderbreking een nieuwe smeerpuls gebeurt. Als men op de drukknop duwt, zal de pauzetijd eindigen. De pomp zal dan een nieuwe cyclus beginnen. Deze knop wordt ook gebruikt om een melding van een systeemfout (van de drukschakelaar of niveauschakelaar) te verwijderen.

Om te vermijden dat de pomp stopt met werken voordat de verste doseerventielen hebben gewerkt, blijven de CME pompen met geïntegreerde drukschakelaar en/of elektronische timer ook werken na de voorbepaalde werktijd, zolang de drukschakelaar niet gesloten is. Voor de versies met externe controle door een PLC of controlebord, is de minimale pauzeduur 5 minuten. De maximale werktijd is dan 60 seconden. Als er een pauzeduur van 2.5 minuten is, is de werktijd maximaal 45 seconden. Als een versie van dit type beschikt over een geïntegreerde drukschakelaar in de PLC of controlebord, dan zijn deze afhankelijk van de druk-of niveauschakelaar. Alle versies hebben een niveauschakelaar)

BELANGRIJK: wanneer de niveauschakelaar het contact sluit, zal de rode led branden. De pomp zal verder blijven werken.

POMPES ELECTRIQUES CME

DESCRIPTION

Toutes les pompes CME, qu'elles fonctionnent avec ou sans commande, utilisent la même minuterie électronique moyennant une simple modification de la position du jumper J2. Le positionnement de J2 en "minuterie avec commande" nécessite la présence d'un pressostat, sans quoi la carte électronique signale un défaut après le premier cycle, provoquant l'arrêt de la pompe. Le jumper complémentaire J1 permet de définir si la machine doit ou ne doit pas fonctionner lorsque le contrôleur est actionné (pré-lubrification). La pré-lubrification peut être intéressante pour les pauses et arrêts machine de longue durée. La minuterie électronique ne disposant pas de mémoire, la durée de fonctionnement est remis à zéro à la mise hors tension. Une action sur le bouton poussoir de la minuterie électronique met un terme à la pause et autorise le fonctionnement de la pompe pour la durée définie. Ce bouton permet également d'acquiescer un défaut signalé par le pressostat ou le contrôle de niveau bas. Pour assurer le fonctionnement des distributeurs les plus éloignés avant l'arrêt de la pompe, surtout dans le cas des pompes CME avec pressostat intégré et avec minuterie électronique avec commande, la pompe continue à fonctionner pendant la période définie, puis contrôle la fermeture du contact du pressostat. Dans les versions à pilotage externe par automate ou carte de commande, la durée minimale de la pause doit être de 5 minutes, et la durée maximum de fonctionnement doit être de 60 secondes. Si la durée de pause doit être de 2.5 minutes, la durée maximum de fonctionnement doit être de 45 secondes. Si une version de ce type est dotée d'un pressostat intégré, l'automate ou la carte électronique de commande doit contrôler le changement d'état du contact de ce pressostat et du contact de niveau bas (ce dernier est présent dans toutes les versions).

IMPORTANT: lorsque le contact du contrôle de niveau bas se ferme, le voyant rouge s'allume. la pompe continue de fonctionner sans problème.

ER BESTAAN 6 VERSIES VAN DE CME TANDWIELPOMPEN

IL EXISTE 6 VERSIONS DE LA POMPE CME

FUNCTIES	VERSIE VERSIONS	FONCTIONS
De versie zonder de elektronische timer heet CE. Deze versie moet gestuurd worden door middel van een PLC of een controlebord. De elektrische schakelingen moeten voorzien zijn voor de stuurspanning en de niveaucontrole.	CME CE	Version sans minuterie électronique type CE, doit être pilotée par un automate ou une carte de commande. raccordements électriques à prévoir pour la tension de commande et le contrôle de niveau bas.



EENLEIDINGSSYSTEEM MET VOLUMETRISCHE DOSEERVENTIELEN *SYSTÈME À LIGNE UNIQUE À DOSEURS VOLUMÉTRIQUES*

FUNCTIES	VERSIE VERSIONS	FONCTIONS
De pomp CME SC is de versie met een elektronische timer zonder controle. De pomp werkt op basis van een pauze- en werkperiode. De elektrische schakelingen moeten voorzien zijn voor de stuurspanning en de niveaucontrole.(als men dit signaal elders in de machine nodig heeft.)	CME SC	Version avec programmeur électronique sans commande type SC. La pompe fonctionne sur une base "pause" et une base "travail". Raccordements électriques à prévoir pour la tension de commande et le contrôle de niveau bas (possibilité d'avoir un signal déporté sur la machine).
De pomp CME CE + PFL heeft geen elektronische timer maar wel een drukschakelaar. Deze pomp moet gestuurd worden door een PLC of een controlebord. De elektrische schakelingen moeten voorzien zijn voor de stuurspanning, spanningschakelaar en de niveaucontrole.	CME CE + PFL	Version sans programmeur électronique, mais avec pressostat intégré Type CE+PFL. doit être pilotée par un automate ou une carte de commande. Raccordements électriques à prévoir pour la tension de commande, le contrôle de niveau bas et le pressostat.
Versie met elektronische timer met controle- en drukschakelaar. De elektrische schakelingen moeten voorzien zijn voor de stuurspanning en de niveaucontrole.(als men dit signaal elders in de machine nodig heeft.)	CME CC + PFL	Version avec programmeur électronique, commande, pressostat intégré et bouton poussoir de cycle supplémentaire type cc+pfl. raccordements électriques à prévoir pour la tension de commande et le contrôle de niveau bas (possibilité d'avoir un signal déporté sur la machine).
De versie met drukschakelaar en drukknop, maar zonder elektronische timer. De elektrische schakelingen moeten voorzien zijn voor de stuurspanning, spanningschakelaar en de niveaucontrole.	CME CE + PULS + PFL	Version sans programmeur électronique, mais avec pressostat intégré et bouton poussoir de cycle supplémentaire type CME CE+PULS+PFL. Doit être pilotée par un automate ou une carte de commande. Raccordements électriques à prévoir pour la tension de commande, le contrôle de niveau bas et le pressostat.
Versie met drukknop maar zonder elektronische timer. Deze pomp moet gestuurd worden door een PLC of een controlebord. De elektrische schakelingen moeten voorzien zijn voor de niveaucontrole en de stuurspanning	CME CE + PULS	Version sans programmeur électronique, mais avec bouton poussoir de cycle supplémentaire type CE+PULS. Doit être pilotée par un automate ou une carte de commande. Raccordements électriques à prévoir pour la tension de commande et le contrôle de niveau bas.



EENLEIDINGSYSTEEM MET VOLUMETRISCHE DOSEERVENTIELEN *SYSTÈME À LIGNE UNIQUE À DOSEURS VOLUMÉTRIQUES*

**MOTORPOMP CME VOOR OLIE 115V AC
OF 230V AC**

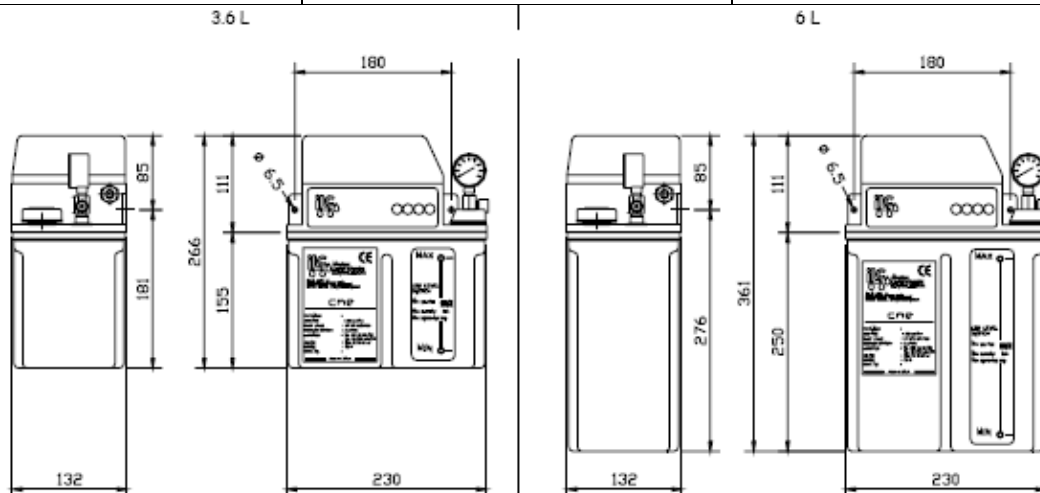
**CME POUR HUILE AVEC MOTEUR 115V AC
ET 230V AC**

BESTELCODES

CODE POUR COMMANDE

CODE CODE	TYPE TYPE	RESERVOIR RESERVOIR	
00.870.0 00.870.1	CME CE CME CE	115V 230V	3.6 L
00.870.2 00.870.3	CME SC CME SC	115V 230V	3.6 L
00.870.4 00.870.5	CME CE + PFL CME CE + PFL	115V 230V	3.6 L
00.870.6 00.870.7	CME CC + PFL CME CC + PFL	115V 230V	3.6 L
00.870.8 00.870.9	CME CE + PULS + PFL CME CE + PULS + PFL	115V 230V	3.6 L
00.873.5 00.873.6	CME CE + PULS CME CE + PULS	115V 230V	3.6 L
00.874.5 00.874.6	CME CE CME CE	115V 230V	6 L
00.874.7 00.874.8	CME SC CME SC	115V 230V	6 L
00.874.9 00.875.0	CME CE + PFL CME CE + PFL	115V 230V	6 L
00.875.1 00.875.2	CME CC + PFL CME CC + PFL	115V 230V	6 L
00.875.3 00.875.4	CME CE + PULS + PFL CME CE + PULS + PFL	115V 230V	6 L
00.875.5 00.875.6	CME CE + PULS CME CE + PULS	115V 230V	6 L

TE BESTELLEN OP AANVRAAG	CODE	A COMMANDER SEPARMENT
MANOMETER 1/8" 0-60 BAR	46.300.0	MANOMETRE 1/8" 0-60 BAR



Onder voorbehoud van wijzigingen – Sous réserve de modifications



EENLEIDINGSYSTEEM MET VOLUMETRISCHE DOSEERVENTIELEN *SYSTÈME À LIGNE UNIQUE À DOSEURS VOLUMÉTRIQUES*

**MOTORPOMP CME-G VOOR VLOEIBAAR
VET 115V AC OF 230V AC**

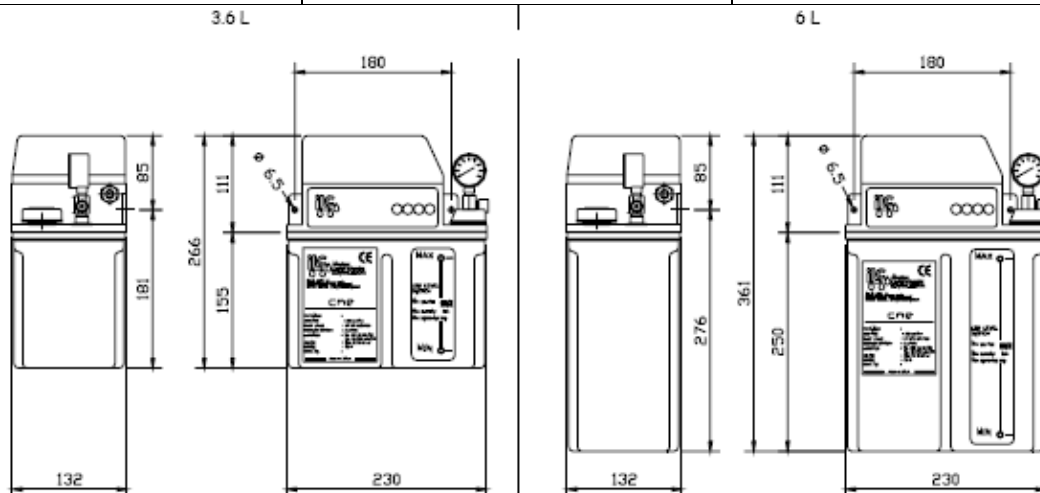
**CME-G POUR GRAISSE MOLLE AVEC
MOTEUR 115V AC ET 230V AC**

BESTELCODES

CODE POUR COMMANDE

CODE CODE	TYPE TYPE	RESERVOIR RESERVOIR	
00.872.0 00.872.1	CME-G CE CME-G CE	115V 230V	3.6 L
00.872.2 00.872.3	CME-G SC CME-G SC	115V 230V	3.6 L
00.872.4 00.872.5	CME-G CE + PFL CME-G CE + PFL	115V 230V	3.6 L
00.872.6 00.872.7	CME-G CC + PFL CME-G CC + PFL	115V 230V	3.6 L
00.872.8 00.872.9	CME-G CE + PULS + PFL 115V CME-G CE + PULS + PFL 230V		3.6 L
00.873.9 00.874.0	CME-G CE + PULS CME-G CE + PULS	115V 230V	3.6 L
00.877.0 00.877.1	CME-G CE CME-G CE	115V 230V	6 L
00.877.2 00.877.3	CME-G SC CME-G SC	115V 230V	6 L
00.877.4 00.877.5	CME-G CE + PFL CME-G CE + PFL	115V 230V	6 L
00.877.6 00.877.7	CME-G CC + PFL CME-G CC + PFL	115V 230V	6 L
00.877.8 00.877.9	CME-G CE + PULS + PFL 115V CME-G CE + PULS + PFL 230V		6 L
00.878.0 00.878.1	CME-G CE + PULS CME-G CE + PULS	115V 230V	6 L

TE BESTELLEN OP AANVRAAG	CODE	A COMMANDER SEPARMENT
MANOMETER 1/8" 0-60 BAR	46.300.0	MANOMETRE 1/8" 0-60 BAR



Onder voorbehoud van wijzigingen – Sous réserve de modifications

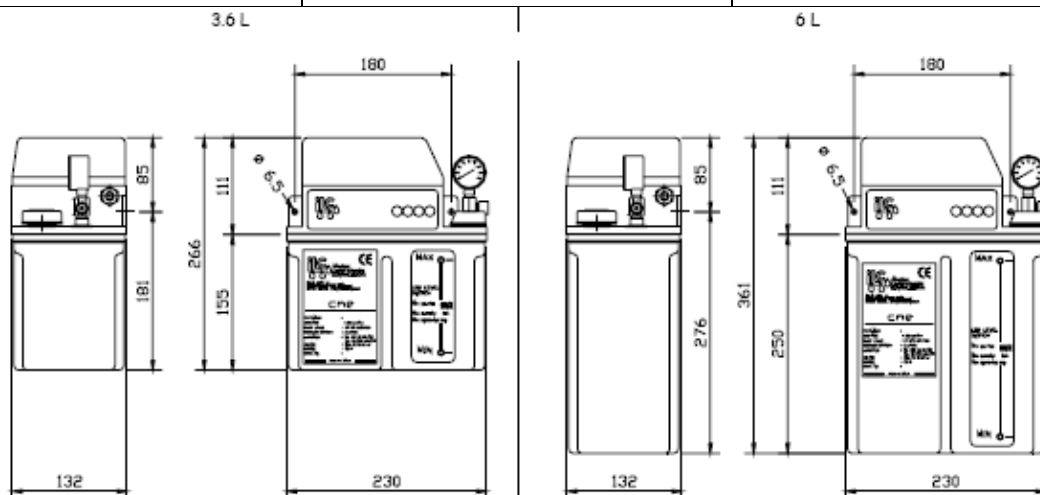


EENLEIDINGSYSTEEM MET VOLUMETRISCHE DOSEERVENTIELEN *SYSTÈME À LIGNE UNIQUE À DOSEURS VOLUMÉTRIQUES*

**MOTORPOMP (24V DC) VOOR OLIE (CME)
EN VLOEIBAAR VET (CME-G)**

**CME HUILE (CME) ET GRAISSE (CME-G)
AVEC MOTEUR 24V CC**

BESTELCODES			CODE POUR COMMANDE
CODE CODE	TYPE TYPE	RESERVOIR RESERVOIR	
00.871.4 00.871.5	CME CE CME-G CE	3.6 L	ZONDER TIMER SANS PROGRAMMATEUR
80.872.0 80.872.1	CME SC CME-G SC	3.6 L	MET TIMER VOOR PAUZE-EN WERKINGSTIJD AVEC PROGRAMMATEUR TEMPS PAUSE – TRAVAIL
00.871.6 00.871.7	CME CE + PFL CME-G CE + PFL	3.6 L	ZONDER TIMER - MET DRUKSCHAKELAAR SANS PROGRAMMATEUR – AVEC PRESSOSTAT
80.872.2 80.872.3	CME CC + PFL CME-G CC + PFL	3.6 L	MET TIMER – MET DRUKSCHAKELAAR AVEC PROGRAMMATEUR – AVEC PRESSOSTAT
00.879.1 00.879.2	CME CE + PULS + PFL CME-G CE + PULS + PFL	3.6 L	ZONDER TIMER – MET DRUKKNOP EN DRUKSCHAKELAAR SANS PROGRAMMATEUR–AVEC BOUTON POUSSOIR ET PRESSOSTAT
80.871.9 00.879.9	CME CE + PULS CME-G CE + PULS	3.6 L	ZONDER TIMER – MET DRUKKNOP SANS PROGRAMMATEUR – AVEC BOUTON POUSSOIR
00.875.7 00.875.8	CME CE CME-G CE	6 L	ZONDER TIMER SANS PROGRAMMATEUR
80.872.4 80.872.5	CME SC CME-G SC	6 L	MET TIMER VOOR PAUZE-EN WERKINGSTIJD AVEC PROGRAMMATEUR TEMPS PAUSE – TRAVAIL
00.875.9 00.876.8	CME CE + PFL CME-G CE + PFL	6 L	ZONDER TIMER - MET DRUKSCHAKELAAR SANS PROGRAMMATEUR – AVEC PRESSOSTAT
80.872.6 80.872.7	CME CC + PFL CME-G CC + PFL	6 L	MET TIMER – MET DRUKSCHAKELAAR AVEC PROGRAMMATEUR – AVEC PRESSOSTAT
00.876.9 00.879.3	CME CE + PULS + PFL CME-G CE + PULS + PFL	6 L	ZONDER TIMER – MET DRUKKNOP EN DRUKSCHAKELAAR SANS PROGRAMMATEUR–AVEC BOUTON POUSSOIR ET PRESSOSTAT
00.879.4 00.879.8	CME CE + PULS CME-G CE + PULS	6 L	ZONDER TIMER – MET DRUKKNOP SANS PROGRAMMATEUR – AVEC BOUTON POUSSOIR
TE BESTELLEN OP AANVRAAG		CODE	A COMMANDER SEPARMENT
MANOMETER 1/8" 0-60 BAR		46.300.0	MANOMETRE 1/8" 0-60 BAR



Onder voorbehoud van wijzigingen – Sous réserve de modifications



EENLEIDINGSYSTEEM MET VOLUMETRISCHE DOSEERVENTIELEN *SYSTÈME À LIGNE UNIQUE À DOSEURS VOLUMÉTRIQUES*

DOSEERVENTIELEN

BESCHRIJVING

De pompen worden manueel, pneumatisch of elektrisch bediend om het smeermiddel langs de leidingen naar de doseerventielen te brengen. Er bestaan verschillende doseerventielen, elk met een ander debiet. Zo kan ieder smeerpunt de benodigde hoeveelheid smeermiddel krijgen per pompcyclus. Het is noodzakelijk om een proper smeermiddel te gebruiken voor een correcte werking van de doseerventielen.

DOSEERVENTIELEN ILCOMATIC-3

Het verdelen van het smeermiddel naar de speerpunten gebeurt door de druk van de pomp, zelfs als dit met een zeer lage stuwkracht gebeurt. Wanneer de pomp stopt en de druk wordt afgelaten langs de hoofdleidingen, zijn de doseerventielen klaar voor de volgende cyclus. Ze kunnen gebruikt worden voor middelgrote tot grote machines met een groot aantal smeerpunten.

DOSEURS

DESCRIPTION

On emploie des pompes à commande manuelle, pneumatique et électrique pour envoyer le lubrifiant dans un réseau de tuyauteries primaires qui alimentent les doseurs volumétriques. Le débit de chaque doseur est pré-réglé en usine, assurant une lubrification précise et régulière en fonction du nombre de cycles de la pompe. Pour un fonctionnement optimal des doseurs, Il est indispensable d'utiliser un lubrifiant parfaitement propre.

DOSEURS ILCOMATIC-3

La distribution du lubrifiant aux points de graissage se produit lors de la montée en pression de la pompe, même avec une action très lente. Les doseurs ILCOMATIC-3 sont donc à action directe. L'arrêt de la pompe provoque le relâchement de la pression dans la tuyauterie primaire "phase décompression". Les doseurs peuvent être utilisés dans des moyennes et grandes installations avec un nombre élevé de points.

KENMERKEN

CARACTERISTIQUES

SMERING	OLIE 32 cSt – 2000 cSt VLOEIBAAR VET NLGI 000-00	LUBRIFIANT	HUILE 32 cSt – 2000 cSt GRAISSE MOLLE NLGI 000-00
DRUK IN WERKING	VAN 12 BAR TOT 50 BAR VOOR DOSEERVENTIELEN MET DEBIET 15- 30-60-100-160-500-750-1000MM ³ VAN 15 TOT 50 BAR VOOR DOSEERVENTIELEN MET DEBIET 200-300 MM ³	PRESSION DE SERVICE	DE 12 BAR A 50 BAR POUR LES DOSEURS AVEC DEBIT 15-30-60-100-160-500-750-1000 MM ³ DE 15 A 50 BAR POUR LES DOSEURS AVEC DEBIT 200-300 MM ³
MINIMALE WACHTTIJD TUSSEN 2 CYCLI	10 SECONDEN VOOR OLIE VAN 32 TOT 250 cSt 200 SECONDEN VOOR OLIE VAN 260 TOT 2000 cSt EN VET NLGI 00	TEMPS DE POSE MINIMUM ENTRE 2 CYCLES	10 SECONDES POUR HUILE DE 32 A 250 cSt 200 SECONDES POUR HUILE DE 260 A 2000 cSt ET GRAISSE NLGI 00
MAXIMALE DRUK BI ONTSPANNING	4 BAR VOOR DEBIET 15-30-60-100- 160 MM ³ 3.5 BAR VOOR DEBIET 200-300 MM ³ 2.5 BAR VOOR DEBIET 500-750-1000 MM ³	PRESSION MAXIMUM DE RELACHEMENT	4 BAR POUR LES DEBITS 15-30-60-100-160 MM ³ 3.5 BAR POUR LES DEBITS 200-300 MM ³ 2.5 BAR POUR LES DEBITS 500-750-1000 MM ³
BEDRIJFSTEMPERATUUR	VAN 0°C TOT 80 °C	TEMPERATURE DE SERVICE	DE 0°C A 80°C
DICHTING	NBR VITON OP AANVRAAG	JOINTS	NBR SUR DEMANDE EN VITON

Belangrijk: De gegevens hierboven zijn puur theoretisch en zijn afhankelijk van de systeemplengte, de afmetingen van de leiding, het type smeermiddel en de temperatuur.

Important: Les données ci-dessus sont théoriques et sujets à variation en fonction de la taille de l'installation, des dimensions des tuyauteries primaires, du lubrifiant utilisé et de la température de service.



COMPACTAGGREGAAT 3 & 6 L MET TANDWIELPOMP

GEBRUIK

Voor UNIFLUX centraalsmeerinstallaties met dynamische of statische doseerelementen en progressiefverdelers.

SMEERMIDDEL

Olie of vloeibaar vet

- geïntegreerde elektronica
- smeercycli afhankelijk van de bedrijfsduur
- hoge pompcapaciteit

WERKING

Model 1 voor UNIFLUX doseerelementen

De ingebouwde elektronica stuurt en controleert het systeem.

Smering gebeurt: ofwel manueel door een druk op de knop, ofwel na afloop van een cyclus. De cyclus kan men doen afhangen van de tijd (in minuten) of van de slagen van de machine.

De cyclus hangt af van de werking van de machine. De cyclus van de volgende smering (afhankelijk van de tijd of het aantal slagen), wordt pas geteld wanneer een extern, potentiaalvrij contact gesloten wordt. Dit voorkomt overtollige smering (in de fabriek worden de aansluitingen overbrugd).

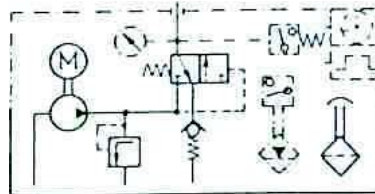
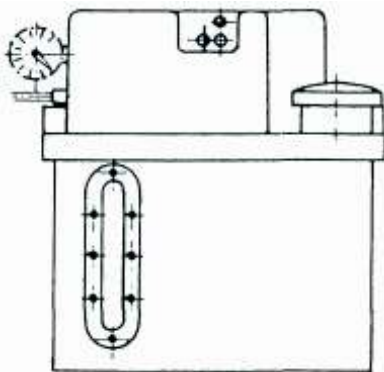
Werking van de smering: de pomp wordt in werking gesteld. Bij de opbouw van de druk springt de maximale drukschakelaar en de drukkbegrenzer aan. De pomp wordt uitgeschakeld, vertraagd door de instelbare controletijd. Om het hervullen van de doseurs toe te laten, vermindert de druk in de hoofdleiding met 1 bar.

Het groene controlelampje duidt aan dat het systeem in werking is en blinkt op bij elke impuls (volgens de 'tijd' of volgens 'slagen').

Het rode controlelampje licht op bij een foutmelding. Tegelijkertijd wordt een relais met een potentiaalvrije contact gekoppeld:

- Controle-drukopbouw. De maximum drukschakelaar heeft vanaf het inschakelen van de pomp tot aan het einde van de instelbare controletijd het contact niet gesloten.
- Controle-drukafbouw. De minimum drukschakelaar (in de pomp geïntegreerd) heeft bij het inschakelen van de pomp het contact niet gesloten.
- Controle van de minimale smeermiddelhoeveelheid in het reservoir. Het contact van de niveaucontrole is open.

Een storing van a of b heeft bovendien als gevolg dat de pomp na afloop van de cyclus niet meer aanslaat.



Alle uitvoeringen onder voorbehoud van wijzigingen



Model 1A voor doseurs

Identiek aan model 1 maar bij het aanspreken van de niveaucontrole springt de pomp niet aan:

- a na afloop van de cyclus
- b bij het aanzetten
- c bij tussensmering

Model 1B voor progressiefverdelers

Identiek aan model 1, maar aansluitingsmogelijkheid van een progressiefverdeler-omloopcontrole met mechanische schakelaar i.p.v. de maximale drukschakelaar.

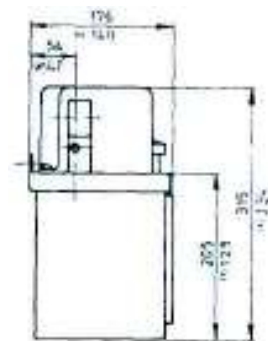
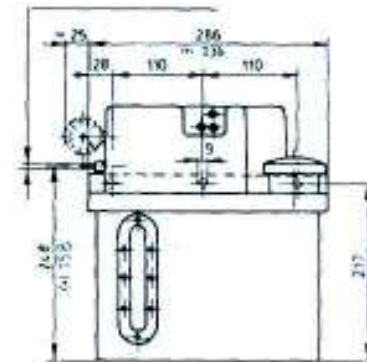
Model 1C voor progressiefverdelers

Identiek aan model 1A, maar aansluitingsmogelijkheid van een progressiefverdeler-omloopcontrole met mechanische schakelaar i.p.v. de maximale drukschakelaar.

Model 2

Een compact aggregaat zonder ingebouwde elektronica, volgens wens met niveaucontrole, maximale drukschakelaar en manometer.

Karakteristieken: reservoir van 31 of 61	
ALGEMEEN	VERSIE 1 l/min
Massa	4.5 kg 8.9 kg
Reservoirinhoud	3 L 6 L
Omgevende temperatuur	0 – 40°C
Bescherming	IP 53
HYDRAULIEK	
Olietemperatuur	0 – 40°C
Smeermiddel –viscositeit (andere aan te vragen)	mineraalolie 50 – 750 mm ² /s vloeibaar vet NLGI 000
Druk (begrensd door ventiel) ontlasting (stilstand van de pomp)	45 bar 1 bar
Maximum lengte van de hoofdleiding bij een buis uit polyamide 6 x 1.2. olie 100 mm ² /s	10 20 30 40 m
Doseervolume, dynam. doseur bij statische doseur	4 3 2 1 cm ³ afhankelijk van verlies i. buis
MOTOR (2700 t/m)	
Spanning / frequentie	220V/50Hz en 60Hz (variabel)
Vermogen	285 W/125 W
Werking op korte tijd	5 min.
Pauze bij cyclus van:	1 2 4 8 16 50 min.
Moet gelijk zijn aan:	10 15 25 45 70 100 s(*)
STURING – CONTROLETIJD	
Smeertijd	tü: 1 tot 60 s
Controletijd	tn: 0 tot 15 s
Cycli afhankelijk van tijd	tz: 0.5 tot 2047 min
Cycli afhankelijk van slagen	tz: 0 tot 4095 slagen van de machine max. 50Hz
FOUTMELDING – POTENTIALVRIJE CONTACT	3 A, 250 V AC en 1 A, 60 V DC



(*) niet voor omloopsmering

(*) maten voor reservoir van 3L

Alle uitvoeringen onder voorbehoud van wijzigingen

TANDWIELPOMP

SUPER EA-TRONIC met 4 L-RESERVOIR

De één-leidingspomp Super EA-tronic van de bouwgroep 2800 dient voor het gebruik van zowel dynamische als statische smeersystemen. Pompgroep en elektronische sturing met functiecontrole zijn compact gebouwd in een beschermende behuizing. De Super EA-tronic is verkrijgbaar met ingebouwde sturing of zonder sturing.



TECHNISCHE GEGEVENS

Pomp

Bouwgroep: Tandwielpomp
Debiet: 0,4 l/min
Bedrijfsdruk: 35 bar
Smeermedium: Olie
Vloei-vet NLGI Kl. 000-00 (na vrijgave)
Viscositeit: 20 - 700 mm²/s
Temperatuurbereik: Medium 0 - 70°C
Omgeving 0 - 40°C
Inhoud reservoir: 4l
Materiaal reservoir: Aluminium

Motor

Stroomsterkte: 185/210 W
Bescherming: IP54
Netstroom: 115 V AC 50/60Hz, 1,6/1,9 A
230 V AC 50/60 Hz, 0,8/1,0 A
24 V DC, 3,9 A
Bedrijfsspanning: 200-240/345-420 V, 50 Hz, 0,44/0,25 A
254-277/440-480 V, 60 Hz, 0,44/0,25 A

Vlotterschakelaar (olie)

Spanning: 250 V AC/DC
Stroomsterkte: 0,5 A
Schakelvermogen: 10 VA
Schakelcontact: normaal gesloten
(Open mits draden te verwisselen)

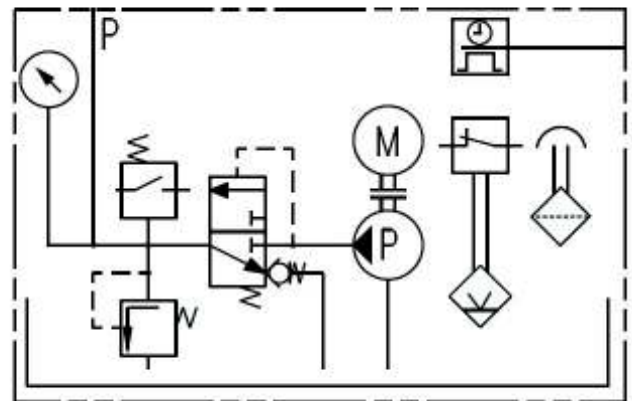
Voeler leegmelding (vloei-vet)

Spanning: 10 - 35 V DC
Schakelcontact: pos. schak.open/gesloten
Schakelvermogen: 200 mA
Bescherming: voeler IP 67, Stekker IP 54
Aansluiting: compactstekker 3-polig + PE

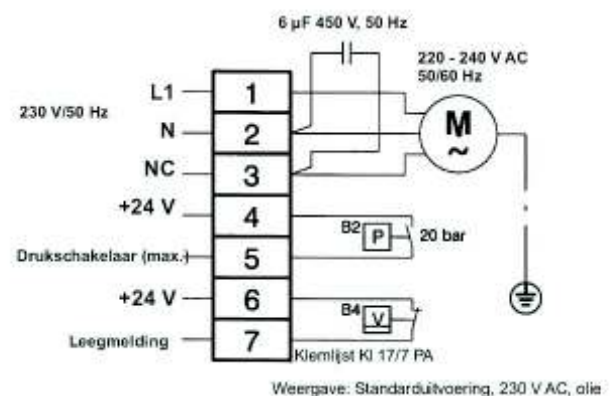
Drukschakelaar

Spanning: 42 V
Schakelvermogen: 100 VA
Aansluiting: AMP 6,3 x 0

Hydraulisch plan



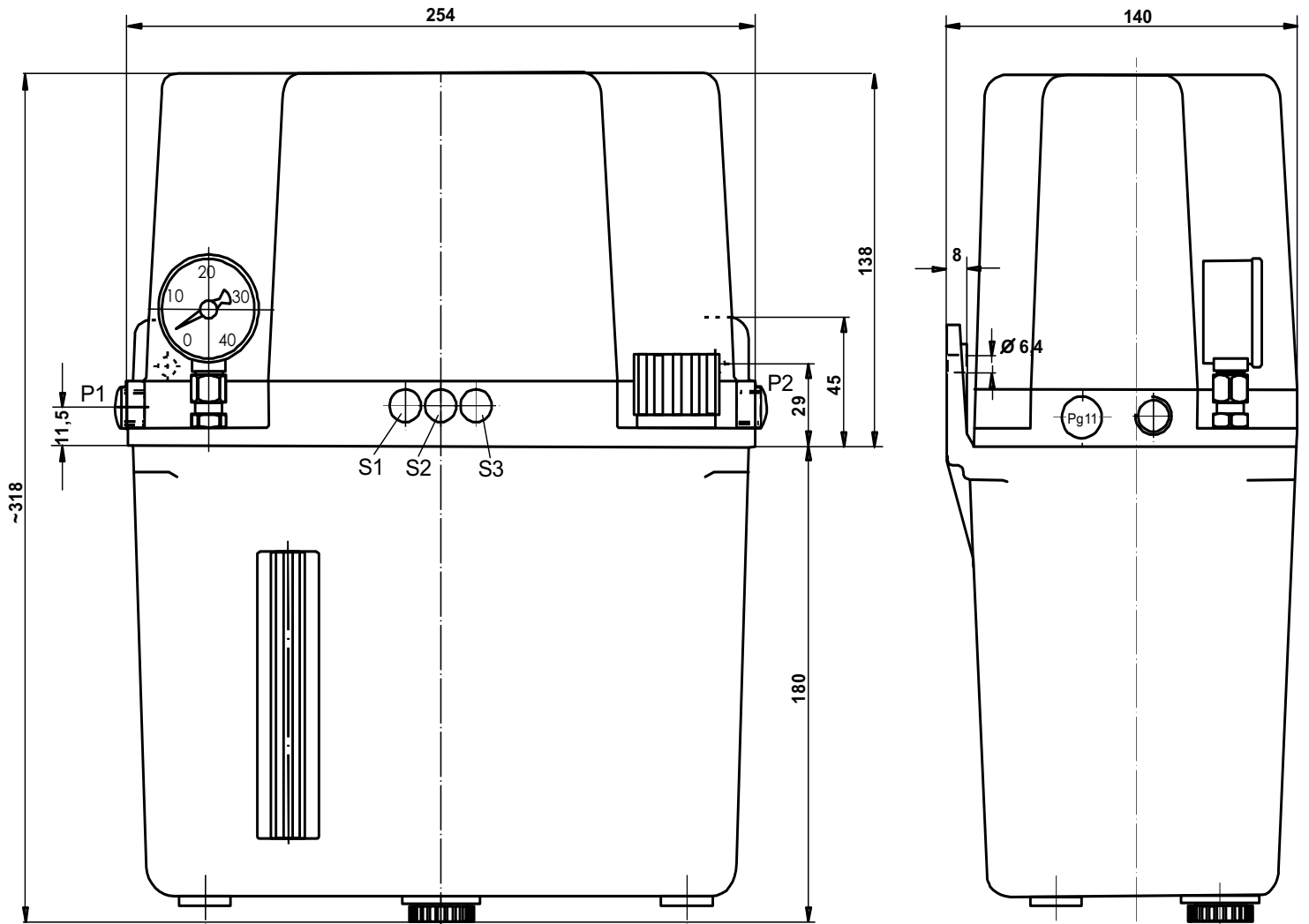
Aansluitschema (zonder sturing)



Alle uitvoeringen onder voorbehoud van wijzigingen



TANDWIELPOMP SUPER EA-TRONIC met 4 L-RESERVOIR



P1: Drukaansluiting R 1/4 links
P2: Drukaansluiting R 1/4 rechts

S1: Signaallamp rood S3: Tussensmeerbeurt
S2: Signaallamp groen
(zonder sturing enkel op vraag)

Bestelsleutel bouwgroep 2800 (Super)

2800.02.1.9.1.2.000

Reservoir	4 l			
Bestelcode	02			
Leegmelding	zonder	Voor olie	Voor vloei-vet	
Bestelcode	0	1	2	
Sturing	zonder	Standard	Speciaal met drukafbouw controle	
Bestelcode	0	9	A	
Manometer	zonder	met		
Bestelcode	0	1		
Spanning	115 V AC	230 V AC	24 V DC	3~/400 V
Bestelcode	1	2	3	4
Speciale uitvoering				

* niet beschikbaar met sturing!

Alle uitvoeringen onder voorbehoud van wijzigingen

TANDWIELPOMP

SUPER EA-TRONIC met 6 L-RESERVOIR

De één-leidingspomp Super EA-tronic van de bouwgroep 2800 dient voor het gebruik van zowel dynamische als statische smeersystemen. Pompgroep en elektronische sturing met functiecontrole zijn compact gebouwd in een beschermende behuizing. De Super EA-tronic is verkrijgbaar met ingebouwde sturing of zonder sturing.



TECHNISCHE GEGEVENS

Pomp

Bouwgroep: Tandwielpomp
Debiet: 0,4 l/min
Bedrijfsdruk: 35 bar
Smeermedium: Olie
Vloei-vet NLGI Kl. 000-00
(na vrijgave)
Viscositeit: 20 - 700 mm²/s
Temperatuurbereik: Medium 0 - 70°C
omgeving 0 - 40°C
Inhoud reservoir: 6l
Materiaal reservoir: staal

Motor

Stroomsterkte: 185/210 W
Bescherming: IP54
Netstroom: 115 V AC 50/60Hz, 1,6/1,9 A
230 V AC 50/60 Hz, 0,8/1,0 A
24 V DC, 3,9 A
Bedrijfsspanning: 200-240/345-420 V, 50 Hz, 0,44/0,25 A
254-277/440-480 V, 60 Hz, 0,44/0,25 A

Vlotterschakelaar (olie)

Spanning: 250 V AC/DC
Stroomsterkte: 0,5 A
Schakelvermogen: 10 VA
Schakelcontact: normaal gesloten
(Open mits draden te verwisselen)

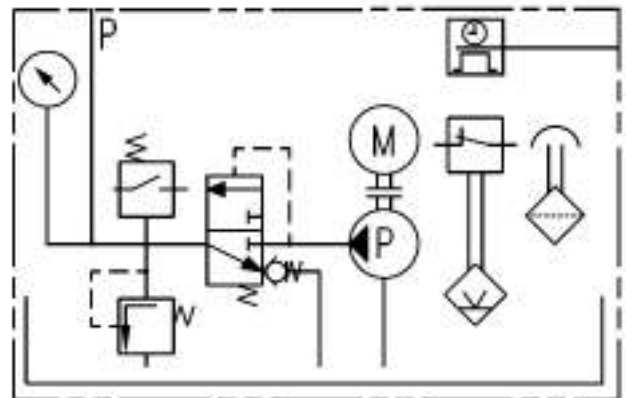
Voeler leegmelding (vloei-vet)

Spanning: 10 - 35 V DC
Schakelcontact: pos. schak.open/gesloten
Schakelvermogen: 200 mA
Bescherming: voeler IP 67, Stekker IP 54
Aansluiting: compactstekker 3-polig + PE

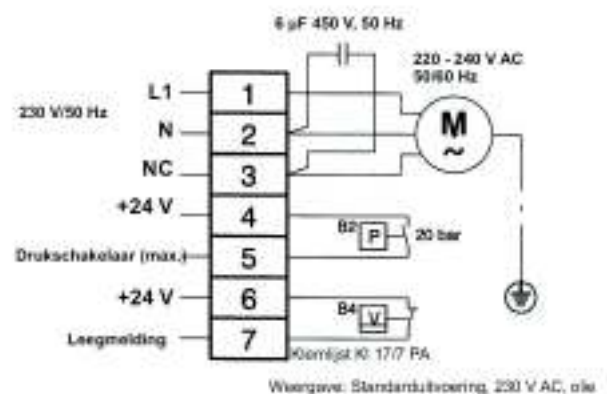
Drukschakelaar

Spanning: 42 V
Schakelvermogen: 100 VA
Aansluiting: AMP 6,3 x 0,8

Hydraulisch plan



Aansluitschema (zonder sturing)



Alle uitvoeringen onder voorbehoud van wijzigingen

TANDWIELPOMP MINI EA-TRONIC met 3 L-RESERVOIR

De één-leidingspomp Mini EA-tronic van de bouwgroep 2800 dient voor het gebruik van zowel dynamische als statische smeersystemen. Pompgroep en elektronische sturing met functiecontrole zijn compact gebouwd in een beschermende behuizing. De Mini EA-tronic is verkrijgbaar met ingebouwde sturing of zonder sturing.

TECHNISCHE GEGEVENS

Pomp

Bouwgroep: Tandwielpomp
Debiet: 0,4 l/min
Bedrijfsdruk: 35 bar
Smeermiddel: Olie
vloei-vet NLGI Kl. 000-00
(na vrijgave)
Viscositeit: 20 - 700 mm²/s
Temperatuurbereik: Medium 0 - 70°C
Omgeving 0 - 40°C
Inhoud reservoir: 3l
Materiaal reservoir: Kunststof, doorzichtig

Motor

Stroomsterkte: 185/210 W
Bescherming: IP54
Netstroom: 115 V AC 50/60Hz, 1,6/1,9 A
230 V AC 50/60 Hz, 0,8/1,0 A
24 V DC, 3,9 A
Bedrijfsspanning: 200-240/345-420 V, 50 Hz, 0,44/0,25 A
254-277/440-480 V, 60 Hz, 0,44/0,25 A

Vlotterschakelaar (olie)

Spanning: 250 V AC/DC
Stroomsterkte: 0,5 A
Schakelvermogen: 10 VA
Schakelcontact: normaal gesloten
(Open mits draden te verwisselen)

Voeler leegmelding (vloei-vet)

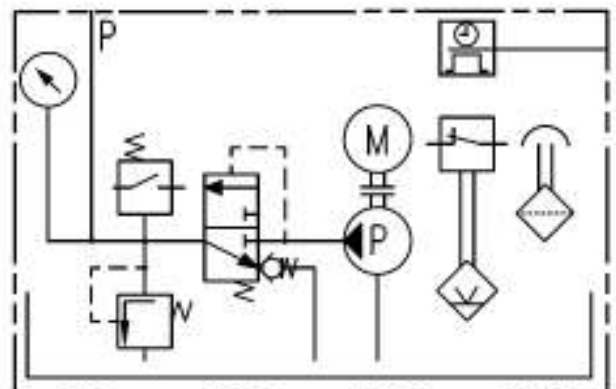
Spanning: 10 - 35 V DC
Schakelcontact: pos. schak.open/gesloten
Schakelvermogen: 200 mA
Bescherming: voeler IP 67, Stekker IP 54
Aansluiting: compactstekker 3-polig + PE

Drukschakelaar

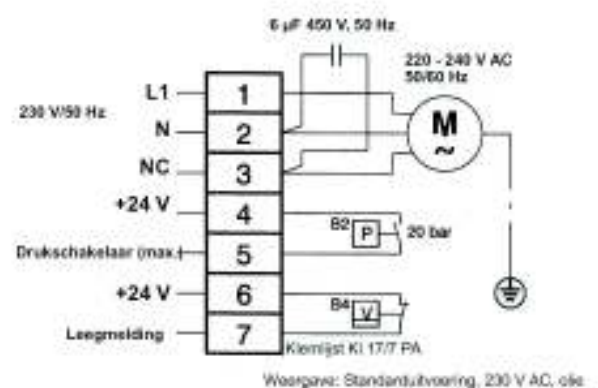
Spanning: 42 V
Schakelvermogen: 100 VA
Aansluiting: AMP 6,3 x 0,8



Hydraulisch plan



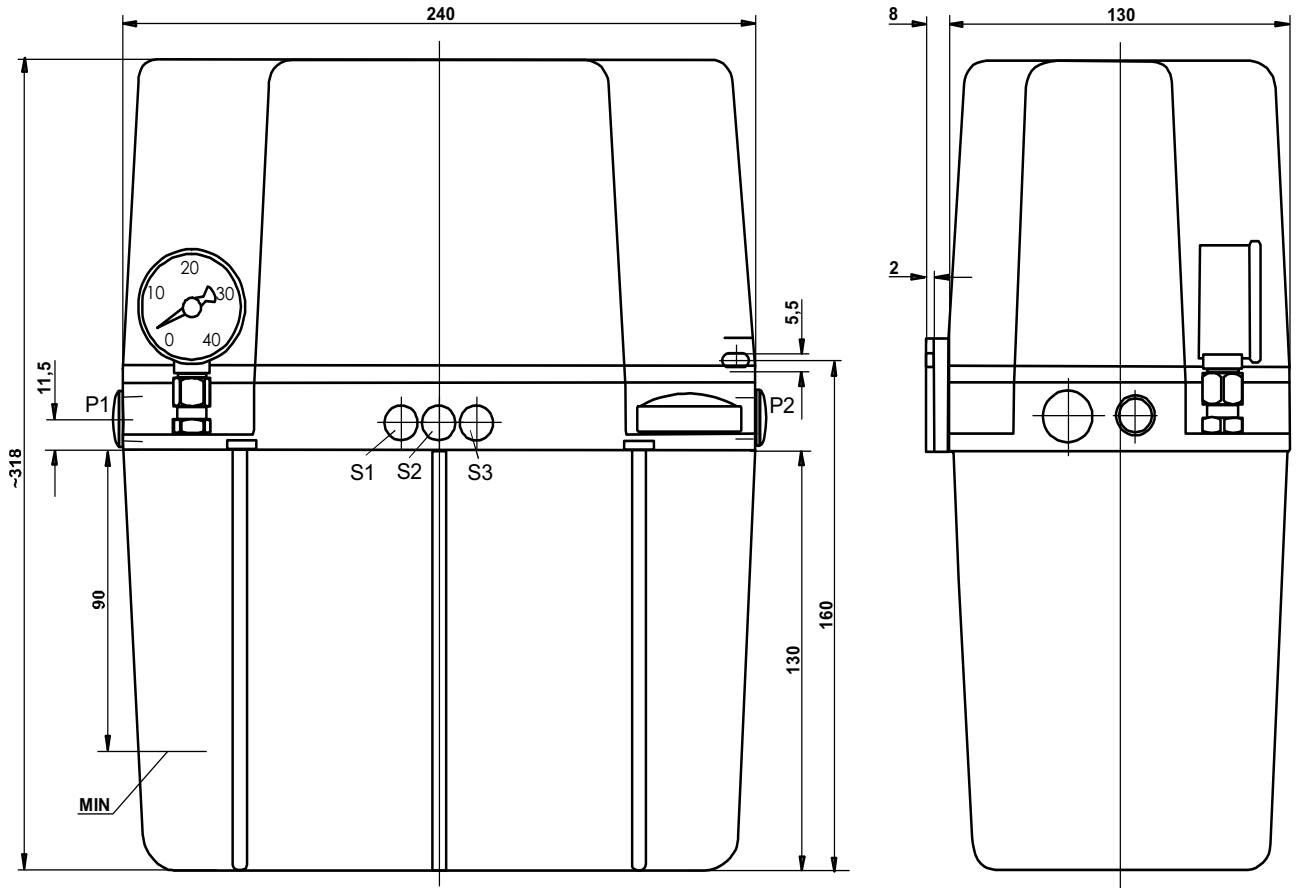
Aansluitschema (zonder sturing)



Alle uitvoeringen onder voorbehoud van wijzigingen



TANDWIELPOMP MINI EA-TRONIC met 3 L-RESERVOIR



P1: Drukaansluiting R 1/4 links
P2: Drukaansluiting R 1/4 rechts

S1: Signaallamp rood
S2: Signaallamp groen
(zonder sturing enkel op vrsag)

S3: Tussensmeerbeurt

Bestelsleutel bouwgroep 2800 (Mini)

2800.01.1.9.1.2.000

Reservoir	3 l			
Bestelcode	01			
Leegmelding	zonder	Voor olie	Voor vloei-vet	
Bestelcode	0	1	2	
Sturing	zonder	Standard	Speciaal met drukafbouw controle	
Bestelcode	0	9	A	
Manometer	zonder	met		
Bestelcode	0	1		
Spanning	115 V AC	230 V AC	24 V DC	3~/400 V
Bestelcode	1	2	3	4 *
Speciale uitvoering				

* niet beschikbaar met sturing!

Alle uitvoeringen onder voorbehoud van wijzigingen

TANDWIELPOMP MINI 2 EA-TRONIC

De één-leidingspomp Mini 2 EA-tronic van de bouwgroep 2810 dient voor het gebruik van zowel dynamische als statische smeersystemen.

Pompgroep en elektronische sturing met functiecontrole zijn compact gebouwd in een beschermende behuizing.

De Mini 2 EA-tronic is verkrijgbaar met ingebouwde sturing of zonder sturing.

TECHNISCHE GEGEVENS

Pomp

Bouwgroep: Tandwielpomp
Debiet: 0,4 l/min
Bedrijfsdruk: 35 bar
Smeermiddel: Olie
vloei-vet NLGI Kl. 000-00
(na vrijgave)
Viscositeit: 20 - 700 mm²/s
Temperatuurbereik: Medium 0 - 70°C
omgeving 0 - 40°C
Inhoud reservoir: 1,5l
Materiaal reservoir: Kunststof, doorzichtig

Motor

Stroomsterkte: 185/210 W
Bescherming: IP54
Netstroom: 115 V AC 50/60Hz, 1,6/1,9 A
230 V AC 50/60 Hz, 0,8/1,0 A

Vlotterschakelaar (olie)

Spanning: 250 V AC/DC
Stroomsterkte: 0,5 A
Schakelvermogen: 10 VA
Schakelcontact: normaal gesloten
(Open mits draden te verwisselen)

Voeler leegmelding (vloei-vet)

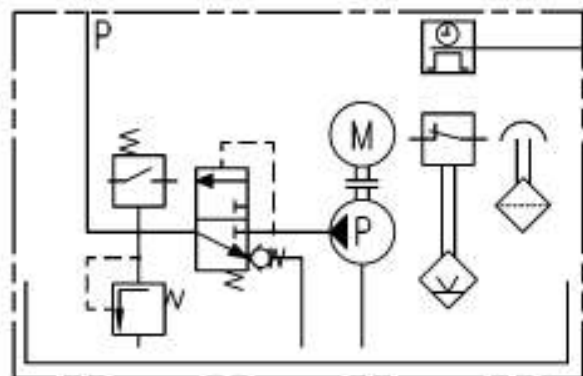
Spanning: 10 - 35 V DC
Schakelcontact: pos. schak.open/gesloten
Schakelvermogen: 200 mA
Bescherming: voeler IP 67, Stekker IP 54
Aansluiting: compactstekker 3-polig + PE

Drukschakelaar

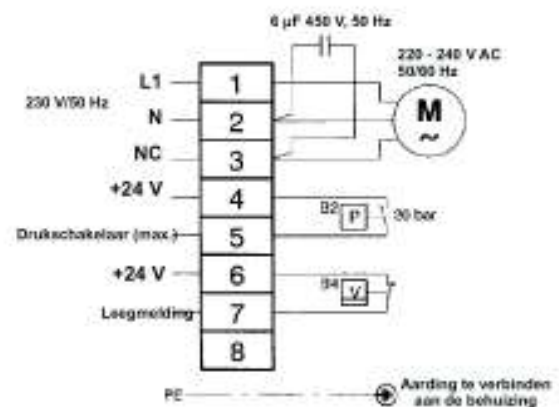
Spanning: 42 V
Schakelvermogen: 100 VA
Aansluiting: AMP 6,3 x 0,8



Hydraulisch plan



Aansluitschema (zonder sturing)

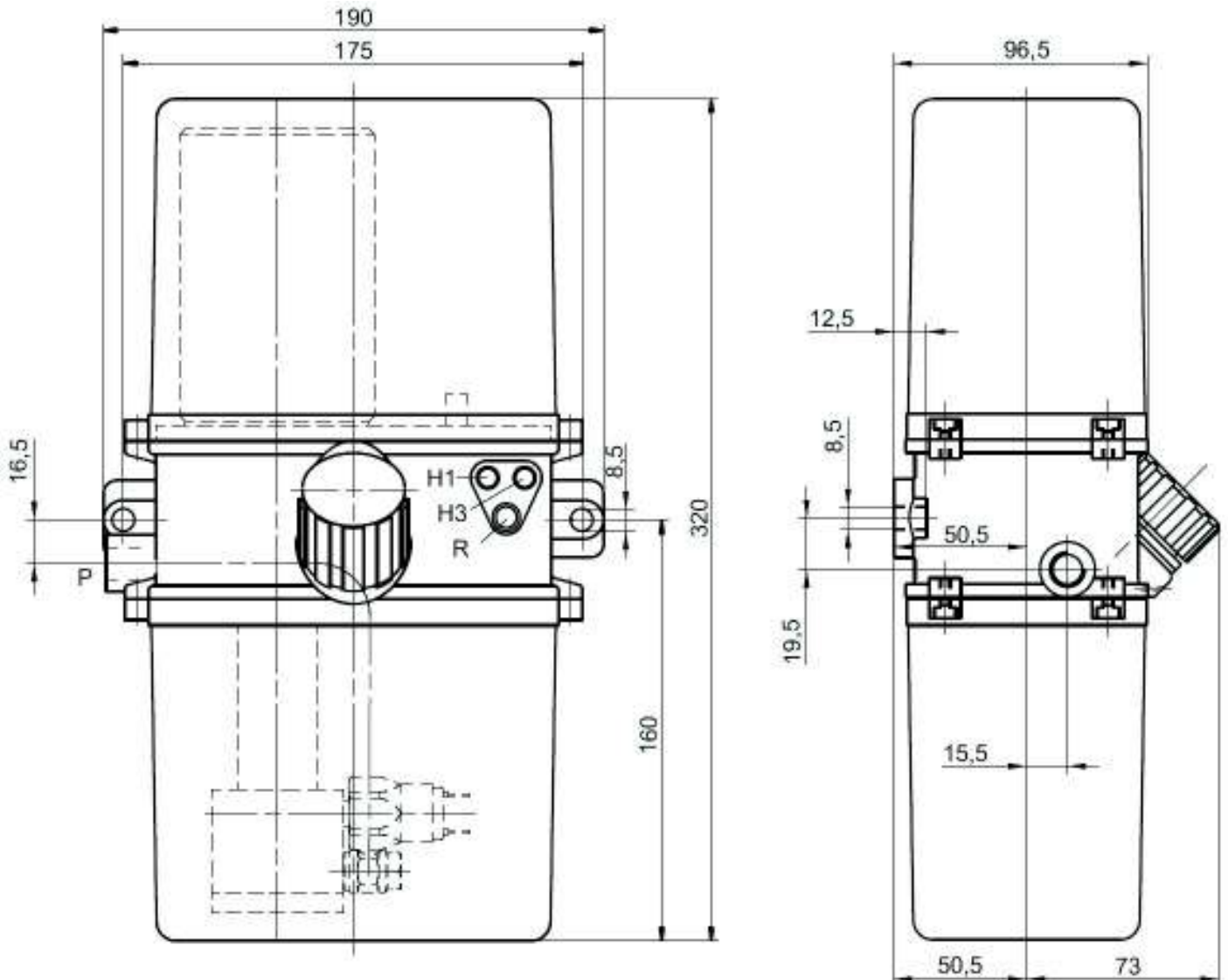


Weergave: Standarduitvoering, 230 V AC, olie

Alle uitvoeringen onder voorbehoud van wijzigingen



TANDWIELPOMP MINI 2 EA-TRONIC



P: Drukaansluiting R 1/4
R: Reset- en Smeerimpulsknop

H1: Signaallamp wit (Net)
H3: Signaallamp rood (Storing)

Bestelsleutel bouwgroep 2810

2810.1.91.1.2.000

Leegmelding	zonder	Uitv. voor olie met sturing (open)	Uitv. voor vloeï-vet met sturing (open)	Uitv. voor olie met sturing (gesloten)		
Bestelcode	0	1	2	3		
Sturing	zonder sturing zonder drukschakelaar		Zonder sturing, met drukschakelaar eventueel voor externe sturing			
Bestelcode	00		01			
EA-tronic	Impuls- sturing	zonder drukschakelaar zonder geheugen	met drukschakelaar zonder geheugen	met drukschakelaar met geheugen		
Bestelcode	90	91	B0	B1		
PA-tronic	Tijd- sturing	zonder drukschakelaar zonder geheugen		zonder drukschakelaar met geheugen		
Bestelcode	D0		E0			
Signaal	zonder H1/H2/R	met H1/H2/R	met H1/H2	met R	met H1/R	met H1
Bestelcode	0	1	2	3	4	5
Spanning	115 V AC	230 V AC	24 V DC			
Bestelcode	1	2	4			
Speciale uitvoering						

Alle uitvoeringen onder voorbehoud van wijzigingen