



# Volumetrisch systeem Système volumétrique

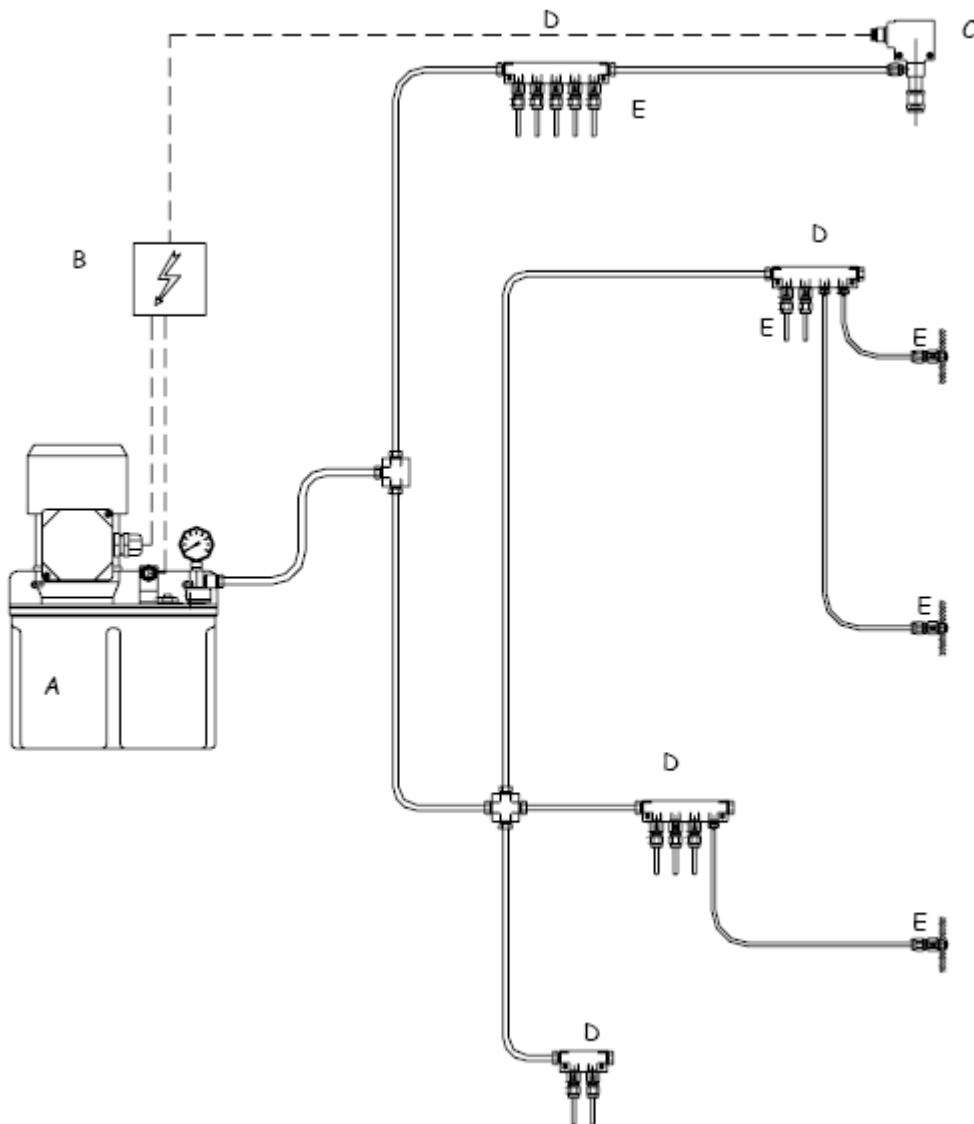
## ELEKTRISCHE TANDWIELPOMPEN MPT POMPES A ENGRENAGE ELECTRIQUES MPT





# Volumetrisch systeem Système volumétrique

## SCHEMA CENTRAALSMERING MET TANDWIELPOMP SCHEME LUBRIFICATION CENTRALISEE AVEC POMPE A ENGRENAGE



A	TANDWIELPOMP MPT	GROUPE MOTO-POMPE MPT
B	STURING OF PLC	UNITE DE CONTROLE OU PLC
C	DRUKCONTROLE	PRESSOSTAT FIN DE LIGNE
D	VERDELERS MET VOLUMETRISCHE DOSEERVENTIELEN	DISTRIBUTEURS VOLUMETRIQUES
E	SMEERPUNTAANSLUITING	BARRETTES

## OLIETANDWIELPOMP MPT-200 - MOTOPOMPE POUR HUILE

### EIGENSCHAPPEN - CARACTÉRISTIQUES

Debiet/minuut	200 cc	Débit/minute	200 cm <sup>3</sup>
Werkdruk	Van 5 tot 25 BAR (70-354 PSI)	Pression de service	De 5 à 25 BAR (70-354 PSI)
Ontlastingsventiel	0,7 BAR	Clapet de décharge	0,7 BAR
Kunststofreservoir	2,2 L - 3,6 L - 5 L - 6 L	Réservoir plastique	2,2 L - 3,6 L - 5 L - 6 L
Aanzuigfilter	250 μ	Filtre d'aspiration	250 μ
Manometer	0-60 BAR / 0-870 PSI	Manomètre	0-60 BAR / 0-870 PSI
Aansluitdraad	M12X1 buis 6 mm	Raccord de sortie	M12X1 tube 6 mm
Werkings temperatuur	Van -20°C tot +80°C	Température de service	De -20°C à +80°C
Smeermiddel	Olie 50-1000 cSt 40°C	Lubrifiant	Huile 50-1000 cSt 40°C
Niveaucontrole	1.5A 250V AC 200 V CC 50 W	Contact niveau bas	1.5A 250V AC 200 V CC 50 W

### ELEKTRISCHE MOTOR - MOTEUR ÉLECTRIQUE

Voedingsspanning	220-240/380-420 V 254-280/440-480 V	Tension d'alimentation	220-240/380-420 V 254-280/440-480 V
Frequentie	50/60 Hz	Fréquence	50/60 Hz
Stroomsterkte	0.6 - 0.35 A	Intensité	0.6 - 0.35 A
Vermogen	90 W	Puissance	90 W
Bescherming	IP - 55	Protection	IP - 55
Werking	Continu in werking	Service	Continu S1
Isolatie	Klasse F	Isolation	Classe F
Constructievorm	B14	Forme de construction	B14
Type	MEC - 56	Type	MEC - 56

### BESTELCODES - CODES POUR COMMANDE

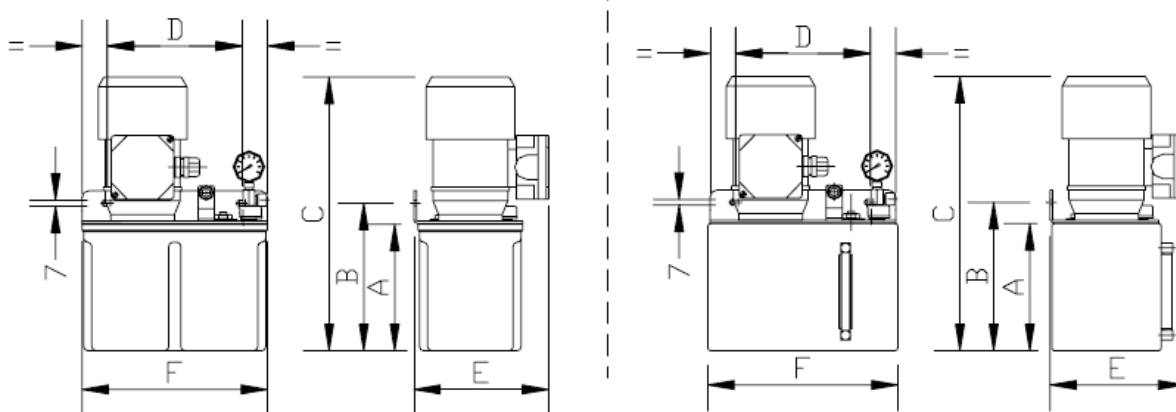
CODE - CODE	DRUK - PRESSION	TYPE - TYPE	CAPACITEIT - CAPACITÉ
60 821 0	5 - 25 BAR	MPT-2-NY-200-25	2,2 L kunststof/plastique
60 821 1	5 - 25 BAR	MPT-3-NY-200-25	3,6 L kunststof/plastique
60 821 2	5 - 25 BAR	MPT-6-NY-200-25	6 L kunststof/plastique
60 821 3	5 - 25 BAR	MPT-3-LA-200-25	5 L staal/acier

Op aanvraag monofasige motor (115 V AC en 230 V AC 50/60 Hz) verkrijgbaar.  
 Gelieve in dat geval de spanning toe te voegen aan het eind van de bestelcode.

Sur demande, tension moteur disponible en monophasé (115 V AC et 230 V AC 50/60 Hz) ou avec tension spéciale.  
 Dans ce cas, ajouter la tension à la fin du code article.

### AFMETINGEN - ENCOMBREMENTS

POMP / POMPE	A	B	C	D	E	F	GEWICHT/POIDS
MPT-2-NY	160	186	340	128	158	148	4.8 KG
MPT-3-NY	155	181	335	167	165	230	5.3 KG
MPT-6-NY	250	276	430	167	165	230	5.5 KG
MPT-3-LA	156	182	335	167	165	236	7.5 KG



Alle uitvoeringen onder voorbehoud van wijzigingen – Sous réserve de modifications

## OLIETANDWIELPOMP MPT-200/LAM - MOTOPOMPE POUR HUILE

### EIGENSCHAPPEN - CARACTÉRISTIQUES

Debiet/minuut	200 cc	Débit/minute	200 cm <sup>3</sup>
Werkdruk	Van 5 tot 25 BAR (70-354 PSI)	Pression de service	De 5 à 25 BAR (70-354 PSI)
Ontlastingsventiel	0,7 BAR	Clapet de décharge	0,7 BAR
Metaalreservoir	8 L - 12 L - 50 L	Réservoir métallique	8 L - 12 L - 50 L
Aanzuigfilter	250 $\mu$	Filtre d'aspiration	250 $\mu$
Manometer	0-60 BAR / 0-870 PSI	Manomètre	0-60 BAR / 0-870 PSI
Aansluitdraad	M12X1 buis 6 mm	Raccord de sortie	M12X1 tube 6 mm
Werkings temperatuur	Van -20°C tot +80°C	Température de service	De -20°C à +80°C
Smeermiddel	Olie 50-1000 cSt 40°C	Lubrifiant	Huile 50-1000 cSt 40°C
Niveaucontrole	1.5A 250V AC 200 V CC 50 W	Contact niveau bas	1.5A 250V AC 200 V CC 50 W

### ELEKTRISCHE MOTOR - MOTEUR ÉLECTRIQUE

Voedingsspanning	220-240/380-420 V 254-280/440-480 V	Tension d'alimentation	220-240/380-420 V 254-280/440-480 V
Frequentie	50/60 Hz	Fréquence	50/60 Hz
Stroomsterkte	0.6 - 0.35 A	Intensité	0.6 - 0.35 A
Vermogen	90 W	Puissance	90 W
Bescherming	IP - 55	Protection	IP - 55
Werking	Continu in werking	Service	Continu S1
Isolatie	Klasse F	Isolation	Classe F
Constructievorm	B14	Forme de construction	B14
Type	MEC - 56	Type	MEC - 56

### BESTELCODES - CODES POUR COMMANDE

CODE CODE	DRUK PRESSION	TYPE TYPE	CAPACITEIT CAPACITÉ
60 821 4	5 - 25 BAR	MPT-6-LA-200-25	8 L
60 821 5	5 -25 BAR	MPT-12-LA-200-25	12 L
60 821 6	5-25 BAR	MPT-50-LA-200-25	50 L

Op aanvraag monofasige motor (115 V AC en 230 V AC 50/60 Hz) verkrijgbaar.

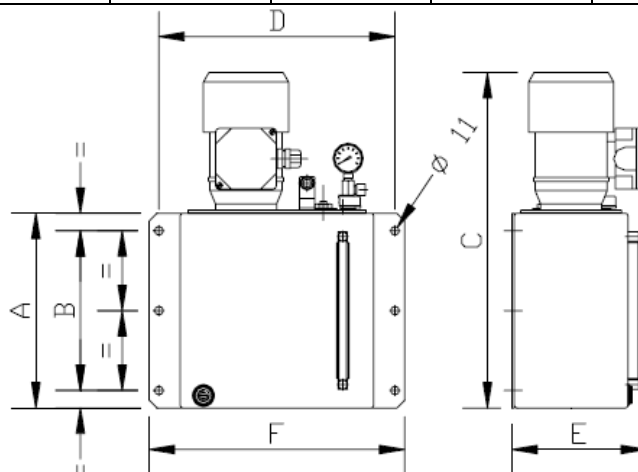
Gelieve in dat geval de spanning toe te voegen aan het eind van de bestelcode.

Sur demande, tension moteur disponible en monophasé (115 V AC et 230 V AC 50/60 Hz) ou avec tension spéciale.

Dans ce cas, ajouter la tension à la fin du code article.

### AFMETINGEN - ENCOMBREMENTS

POMP / POMPE	A	B	C	D	E	F	GEWICHT/POIDS
MPT-6-LA	250	205	430	305	173	330	10 KG
MPT-12-LA	250	205	430	330	196	355	12 KG
MPT-50-LA	400	300	580	530	270	560	18 KG



Alle uitvoeringen onder voorbehoud van wijzigingen – Sous réserve de modifications

## OLIETANDWIELPOMP MPT-500 - MOTOPOMPE POUR HUILE

### EIGENSCHAPPEN - CARACTÉRISTIQUES

Debiet/minuut	500 CC	Débit/minute	500 CC
Werkdruk	5-25 BAR (70-354 PSI) 15-50 BAR (212-708 PSI)	Pression de service	5-25 BAR (70-354 PSI) 15-50 BAR (212-708 PSI)
Ontlastingsventiel	0.7 BAR	Clapet de décharge	0.7 BAR
Kunststofreservoir	3,6 L - 5 L - 6 L	Réservoir plastique	3,6 L - 5 L - 6 L
Aanzuigfilter	250 $\mu$	Filtre d'aspiration	250 $\mu$
Manometer	0-60 BAR / 0-870 PSI	Manomètre	0-60 BAR / 0-870 PSI
Aansluitdraad	M12X1 voor buis 6 mm	Raccord de sortie	M12X1 pour tube 6 mm
Werkings temperatuur	Van -20°C tot +80°C	Température de service	De -20°C à +80°C
Smeermiddel	Olie 50-1000 cSt/40°C	Lubrifiant	Huile 50-1000 cSt/40°C
Niveaucontrole	1.5 A 250 V AC 200 V CC 50 W	Contact niveau bas	1.5 A 250 V AC 200 V CC 50 W

### ELEKTRISCHE MOTOR - MOTEUR ÉLECTRIQUE

Voedingsspanning	220-240/380-420 V 254-280/440-480 V	Tension d'alimentation	220-240/380-420 V 254-280/440-480 V
Frequentie	50/60 Hz	Fréquence	50/60 Hz
Stroomsterkte	0.6 - 0.35 A	Intensité	0.6 - 0.35 A
Vermogen	90 W	Puissance	90 W
Bescherming	IP - 55	Protection	IP - 55
Werking	Continu in werking	Service	Continu S1
Isolatie	Klasse F	Isolation	Classe F
Constructievorm	B14	Forme de construction	B14
Type	MEC - 56	Type	MEC - 56

### BESTELCODES - CODES POUR COMMANDE

CODE/CODE	DRUK/PRESSION	TYPE/TYPE	CAPACITEIT/CAPACITE	TYPE/TYPE	DRUK/PRESSION	CODE/CODE
60 822 0	5 - 25 BAR	MPT-3-NY-500-25	3,6 L kunststof/ plastique	MPT-3-NY-500-50	15 - 50 BAR	60 822 2
60 822 1	5 - 25 BAR	MPT-6-NY-500-25	6 L kunststof/ plastique	MPT-6-NY-500-50	15 - 50 BAR	60 822 3
60 822 4	5 - 25 BAR	MPT-3-LA-500-25	5 L staal/ acier	MPT-3-LA-500-50	15 - 50 BAR	60 822 7

Op aanvraag monofasige motor (115 V AC en 230 V AC 50/60 Hz) verkrijgbaar.  
 Gelieve in dat geval de spanning toe te voegen aan het eind van de bestelcode.

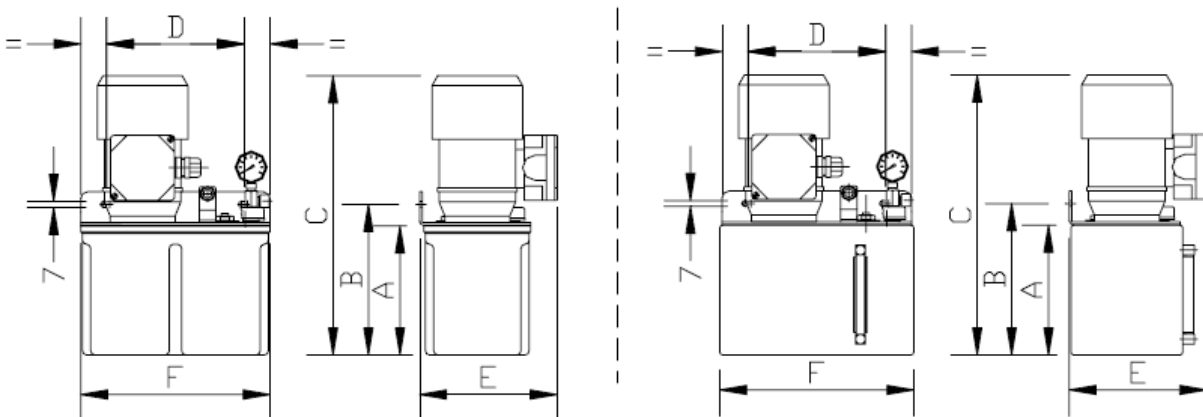
Sur demande, tension moteur disponible en monophasé (115 V AC et 230 V AC 50/60 Hz) ou avec tension spéciale.  
 Dans ce cas, ajouter la tension à la fin du code article.

### AFMETINGEN - ENCOMBREMENTS

POMP / POMPE	A	B	C	D	E	F	GEWICHT/POIDS
MPT-3-NY	155	181	335	167	165	230	5.3 KG
MPT-6-NY	250	276	430	167	165	230	5.5 KG
MPT-3-LA	156	182	335	167	165	236	7.5 KG

#### KUNSTSTOF RESERVOIR/ RESERVOIR PLASTIQUE

#### STALEN RESERVOIR/RESERVOIR ACIER



Alle uitvoeringen onder voorbehoud van wijzigingen – Sous réserve de modifications



## TANDWIELPOMP MPT-500/LAM - MOTOPOMPE POUR HUILE

### EIGENSCHAPPEN - CARACTÉRISTIQUES

Debiet/minuut	500 CC	Débit/minute	500 CC
Werkdruk	5-25 BAR (70-354 PSI) 15-50 BAR (212-708 PSI)	Pression de service	5-25 BAR (70-354 PSI) 15-50 BAR (212-708 PSI)
Ontlastingsventiel	0.7 BAR	Clapet de décharge	0.7 BAR
Metaalreservoir	8 L - 12 L - 50 L	Réservoir métallique	8 L - 12 L - 50 L
Aanzuigfilter	250 $\mu$	Filtre d'aspiration	250 $\mu$
Manometer	0-60 BAR / 0-870 PSI	Manomètre	0-60 BAR / 0-870 PSI
Aansluitdraad	M12X1 voor buis 6 mm	Raccord de sortie	M12X1 pour tube 6 mm
Werkings temperatuur	Van -20°C tot +80°C	Température de service	De -20°C à +80°C
Smeermiddel	Olie 50-1000 cSt/40°C	Lubrifiant	Huile 50-1000 cSt/40°C
Niveaucontrole	1.5 A 250 V AC 200 V CC 50 W	Contact niveau bas	1.5 A 250 V AC 200 V CC 50 W

### ELEKTRISCHE MOTOR - MOTEUR ÉLECTRIQUE

Voedingsspanning	220-240/380-420 V 254-280/440-480 V	Tension d'alimentation	220-240/380-420 V 254-280/440-480 V
Frequentie	50/60 Hz	Fréquence	50/60 Hz
Stroomsterkte	0.6 - 0.35 A	Intensité	0.6 - 0.35 A
Vermogen	90 W	Puissance	90 W
Bescherming	IP - 55	Protection	IP - 55
Werking	Continu in werking	Service	Continu S1
Isolatie	Klasse F	Isolation	Classe F
Constructievorm	B14	Forme de construction	B14
Type	MEC - 56	Type	MEC - 56

### BESTELCODES - CODES POUR COMMANDE

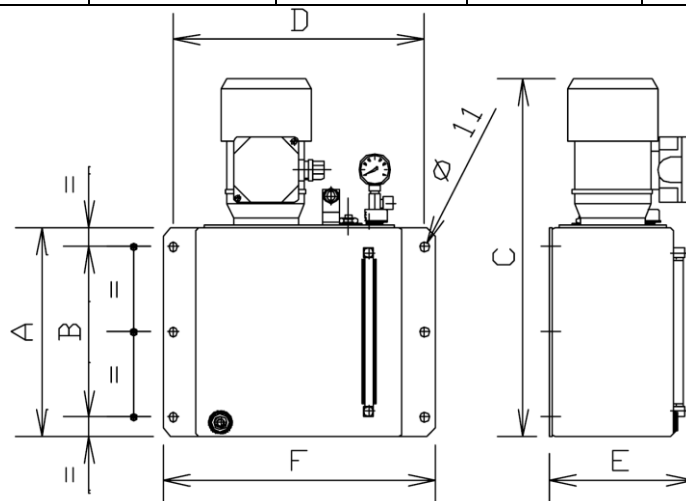
CODE/CODE	DRUK/PRESSION	TYPE/TYPE	CAPACITEIT/CAPACITE	TYPE/TYPE	DRUK/PRESSION	CODE/CODE
60 822 5	5 - 25 BAR	MPT-6-LA-500-25	8 L	MPT-6-LA-500-50	15 - 50 BAR	60 822 8
60 822 6	5 - 25 BAR	MPT-12-LA-500-25	12 L	MPT-12-LA-500-50	15 - 50 BAR	60 822 9
60 829 0	5 - 25 BAR	MPT-50-LA-500-25	50 L	MPT-50-LA-500-50	15 - 50 BAR	60 829 1

Op aanvraag monofasige motor (115 V AC en 230 V AC 50/60 Hz) verkrijgbaar.  
 Gelieve in dat geval de spanning toe te voegen aan het eind van de bestelcode.

Sur demande, tension moteur disponible en monophasé (115 V AC et 230 V AC 50/60 Hz) ou avec tension spéciale.  
 Dans ce cas, ajouter la tension à la fin du code article.

### AFMETINGEN - ENCOMBREMENTS

POMP / POMPE	A	B	C	D	E	F	GEWICHT/POIDS
MPT-6-LA	250	205	430	305	173	330	10 KG
MPT-12-LA	250	205	430	330	196	355	12 KG
MPT-50-LA	400	300	580	530	270	560	18 KG



Alle uitvoeringen onder voorbehoud van wijzigingen – Sous réserve de modifications



## TANDWIELPOMP MPT-200/G - MOTOPOMPE VOOR VLOEIBAAR VET - POUR GRAISSE MOLLE

### EIGENSCHAPPEN - CARACTÉRISTIQUES

Debiet/minuut	200 cc	Débit/minute	200 cm <sup>3</sup>
Werkdruk	Van 15 tot 50 BAR (212-708 PSI)	Pression de service	De 15 à 50 BAR (212-708 PSI)
Ontlastingsventiel	0,7 BAR	Clapet de décharge	0,7 BAR
Kunststofreservoir	3,6 L - 5 L - 6 L	Réservoir plastique	3,6 L - 5 L - 6 L
Aanzuigfilter	250 µ	Filtre d'aspiration	250 µ
Manometer	0-60 BAR / 0-870 PSI	Manomètre	0-60 BAR / 0-870 PSI
Aansluitdraad	M12X1 buis 6 mm	Raccord de sortie	M12X1 tube 6 mm
Werkings temperatuur	Van -20°C tot +80°C	Température de service	De -20°C à +80°C
Smeermiddel	Vloeibaar vet NLGI 000 - 00	Lubrifiant	Graisse molle NLGI 000 - 00
Niveaucontrole	2 A 24 V CC	Contact niveau bas	2 A 24 V CC

### ELEKTRISCHE MOTOR - MOTEUR ÉLECTRIQUE

Voedingsspanning	220-240/380-420 V 254-280/440-480 V	Tension d'alimentation	220-240/380-420 V 254-280/440-480 V
Frequentie	50/60 Hz	Fréquence	50/60 Hz
Stroomsterkte	0.6 - 0.35 A	Intensité	0.6 - 0.35 A
Vermogen	90 W	Puissance	90 W
Bescherming	IP - 55	Protection	IP - 55
Werking	Continu in werking	Service	Continu S1
Isolatie	Klasse F	Isolation	Classe F
Constructievorm	B14	Forme de construction	B14
Type	MEC - 56	Type	MEC - 56

### BESTELCODES - CODES POUR COMMANDE

CODE - CODE	DRUK - PRESSION	TYPE - TYPE	CAPACITEIT - CAPACITÉ
60 823 1	15 - 50 BAR	MPT-3-G-NY-200-50	3,6 L kunststof/plastique
60 823 2	15 - 50 BAR	MPT-6-G-NY-200-50	6 L kunststof/plastique
60 823 3	15 - 50 BAR	MPT-3-G-LA-200-50	5 L staal/acier

Op aanvraag monofasige motor (115 V AC en 230 V AC 50/60 Hz) verkrijgbaar.

Gelieve in dat geval de spanning toe te voegen aan het eind van de bestelcode.

Sur demande, tension moteur disponible en monophasé (115 V AC et 230 V AC 50/60 Hz) ou avec tension spéciale.

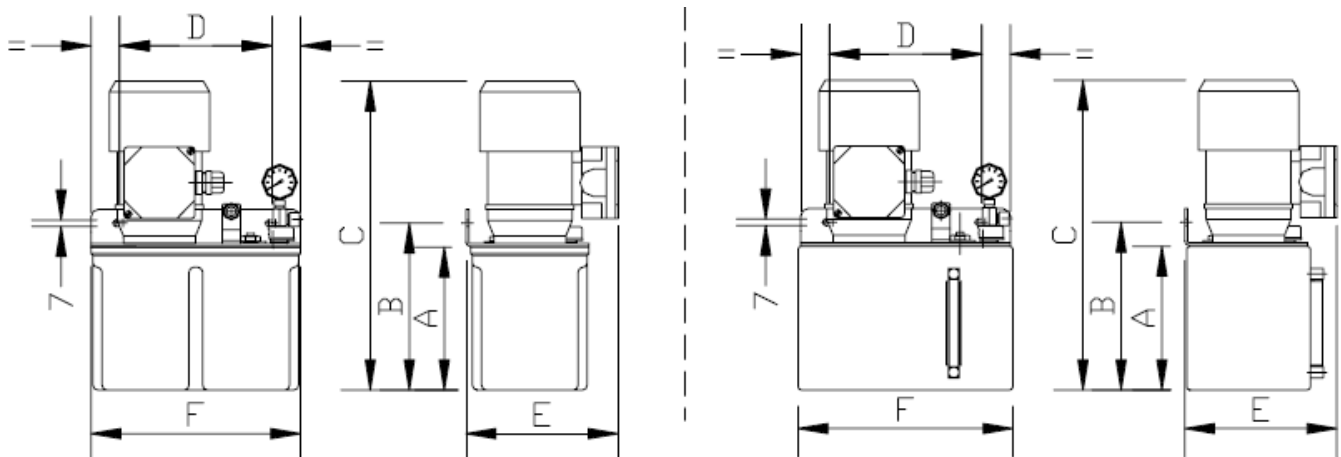
Dans ce cas, ajouter la tension à la fin du code article.

### AFMETINGEN - ENCOMBREMENTS

POMP / POMPE	A	B	C	D	E	F	GEWICHT/POIDS
MPT-3-G-NY	155	181	335	167	165	230	5.3 KG
MPT-6-G-NY	250	276	430	167	165	230	5.5 KG
MPT-3-G-LA	156	182	335	167	165	236	7.5 KG

#### KUNSTSTOF RESERVOIR / RESERVOIR PLASTIQUE

#### STALEN RESERVOIR/RESERVOIR ACIER



Alle uitvoeringen onder voorbehoud van wijzigingen – Sous réserve de modifications

## TANDWIELPOMP MPT-200/G/LAM - MOTOPOMPE VOOR VLOEIBAAR VET - POUR GRAISSE MOLLE

### EIGENSCHAPPEN - CARACTÉRISTIQUES

Debiet/minuut	200 cc	Débit/minute	200 cm <sup>3</sup>
Werkdruk	Van 15 tot 50 BAR (212-708 PSI)	Pression de service	De 15 à 50 BAR (212-708 PSI)
Ontlastingsventiel	0,7 BAR	Clapet de décharge	0,7 BAR
Metaalreservoir	8 L - 12 L - 50 L	Réservoir métallique	8 L - 12 L - 50 L
Aanzuigfilter	400 $\mu$	Filtre d'aspiration	400 $\mu$
Manometer	0-60 BAR / 0-870 PSI	Manomètre	0-60 BAR / 0-870 PSI
Aansluitdraad	M12X1 buis 6 mm	Raccord de sortie	M12X1 tube 6 mm
Werkings temperatuur	Van -20°C tot +80°C	Température de service	De -20°C à +80°C
Smeermiddel	Vloeibaar vet NLGI 000 - 00	Lubrifiant	Graisse molle NLGI 000 - 00
Niveaucontrole	2 A 24 V CC	Contact niveau bas	2 A 24 V CC

### ELEKTRISCHE MOTOR - MOTEUR ÉLECTRIQUE

Voedingsspanning	220-240/380-420 V 254-280/440-480 V	Tension d'alimentation	220-240/380-420 V 254-280/440-480 V
Frequentie	50/60 Hz	Fréquence	50/60 Hz
Stroomsterkte	0.6 - 0.35 A	Intensité	0.6 - 0.35 A
Vermogen	90 W	Puissance	90 W
Bescherming	IP - 55	Protection	IP - 55
Werking	Continu in werking	Service	Continu S1
Isolatie	Klasse F	Isolation	Classe F
Constructievorm	B14	Forme de construction	B14
Type	MEC - 56	Type	MEC - 56

### BESTELCODES - CODES POUR COMMANDE

CODE - CODE	DRUK - PRESSION	TYPE - TYPE	CAPACITEIT - CAPACITÉ
60 823 4	15 - 50 BAR	MPT-6-G-LA-200-50	8 L
60 823 5	15 - 50 BAR	MPT-12-G-LA-200-50	12 L
60 823 6	15 - 50 BAR	MPT-50-G-LA-200-50	50 L

Op aanvraag monofasige motor (115 V AC en 230 V AC 50/60 Hz) verkrijgbaar.

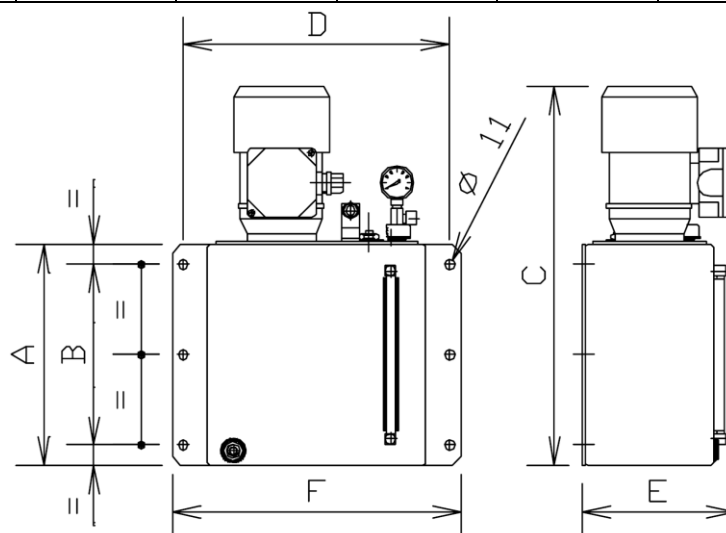
Gelieve in dat geval de spanning toe te voegen aan het eind van de bestelcode.

Sur demande, tension moteur disponible en monophasé (115 V AC et 230 V AC 50/60 Hz) ou avec tension spéciale.

Dans ce cas, ajouter la tension à la fin du code article.

### AFMETINGEN - ENCOMBREMENTS

POMP / POMPE	A	B	C	D	E	F	GEWICHT/POIDS
MPT-6-G-LA	250	205	430	305	173	330	10 KG
MPT-12-G-LA	250	205	430	330	196	355	12 KG
MPT-50-G-LA	400	300	580	530	270	560	18 KG



Alle uitvoeringen onder voorbehoud van wijzigingen – Sous réserve de modifications



## TANDWIELPOMP MPT-500/G - MOTOPOMPE

### VOOR VLOEIBAAR VET - POUR GRAISSE MOLLE

#### EIGENSCHAPPEN - CARACTÉRISTIQUES

Debiet/minuut	500 cc	Débit/minute	500 cm <sup>3</sup>
Werkdruk	Van 15 tot 50 BAR (212-708 PSI)	Pression de service	De 15 à 50 BAR (212-708 PSI)
Ontlastingsventiel	0,7 BAR	Clapet de décharge	0,7 BAR
Kunststofreservoir	3,6 L - 5 L - 6 L	Réservoir plastique	3,6 L - 5 L - 6 L
Aanzuigfilter	400 μ	Filtre d'aspiration	400 μ
Manometer	0-60 BAR / 0-870 PSI	Manomètre	0-60 BAR / 0-870 PSI
Aansluitdraad	M12X1 buis 6 mm	Raccord de sortie	M12X1 tube 6 mm
Werkings temperatuur	Van -20°C tot +80°C	Température de service	De -20°C à +80°C
Smeermiddel	Vloeibaar vet NLGI 000 - 00	Lubrifiant	Graisse molle NLGI 000 - 00
Niveaucontrole	2 A 24 V CC	Contact niveau bas	2 A 24 V CC

#### ELEKTRISCHE MOTOR - MOTEUR ÉLECTRIQUE

Voedingsspanning	220-240/380-420 V 254-280/440-480 V	Tension d'alimentation	220-240/380-420 V 254-280/440-480 V
Frequentie	50/60 Hz	Fréquence	50/60 Hz
Stroomsterkte	0.6 - 0.35 A	Intensité	0.6 - 0.35 A
Vermogen	90 W	Puissance	90 W
Bescherming	IP - 55	Protection	IP - 55
Werking	Continu in werking	Service	Continu S1
Isolatie	Klasse F	Isolation	Classe F
Constructievorm	B14	Forme de construction	B14
Type	MEC - 56	Type	MEC - 56

#### BESTELCODES - CODES POUR COMMANDE

CODE - CODE	DRUK - PRESSION	TYPE - TYPE	CAPACITEIT - CAPACITÉ
60 824 2	15 - 50 BAR	MPT-3-G-NY-500-50	3,6 L kunststof / plastique
60 824 3	15 - 50 BAR	MPT-6-G-NY-500-50	6 L kunststof / plastique
60 824 7	15 - 50 BAR	MPT-3-G-LA-500-50	5 L staal / acier

Op aanvraag monofasige motor (115 V AC en 230 V AC 50/60 Hz) verkrijgbaar.

Gelieve in dat geval de spanning toe te voegen aan het eind van de bestelcode.

Sur demande, tension moteur disponible en monophasé (115 V AC et 230 V AC 50/60 Hz) ou avec tension spéciale.

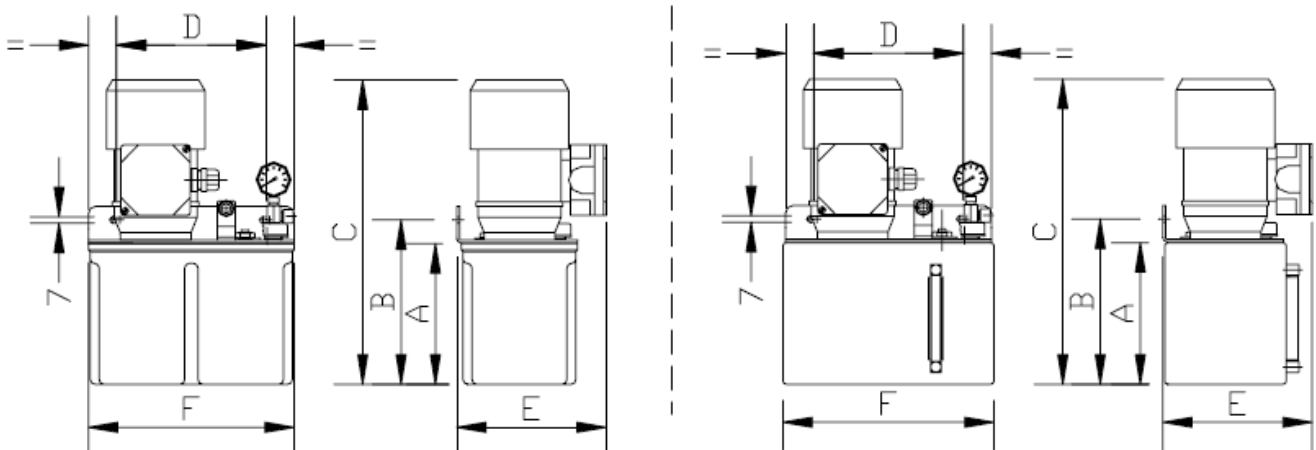
Dans ce cas, ajouter la tension à la fin du code article.

#### AFMETINGEN - ENCOMBREMENTS

POMP / POMPE	A	B	C	D	E	F	GEWICHT/POIDS
MPT-3-G-NY	155	181	335	167	165	230	5.3 KG
MPT-6-G-NY	250	276	430	167	165	230	5.5 KG
MPT-3-G-LA	156	182	335	167	165	236	7.5 KG

KUNSTSTOF RESERVOIR / RESERVOIR PLASTIQUE

STALEN RESERVOIR / RESERVOIR ACIER



Alle uitvoeringen onder voorbehoud van wijzigingen – Sous réserve de modifications

## TANDWIELPOMP MPT-500/G/LAM - MOTOPOMPE VOOR VLOEIBAAR VET - POUR GRAISSE MOLLE

### EIGENSCHAPPEN - CARACTÉRISTIQUES

Debiet/minuut	500 cc	Débit/minute	500 cm <sup>3</sup>
Werkdruk	Van 15 tot 50 BAR (212-708 PSI)	Pression de service	De 15 à 50 BAR (212-708 PSI)
Ontlastingsventiel	0,7 BAR	Clapet de décharge	0,7 BAR
Metaalreservoir	8 L - 12 L - 50 L	Réservoir métallique	8 L - 12 L - 50 L
Aanzuigfilter	400 µ	Filtre d'aspiration	400 µ
Manometer	0-60 BAR / 0-870 PSI	Manomètre	0-60 BAR / 0-870 PSI
Aansluitdraad	M12X1 buis 6 mm	Raccord de sortie	M12X1 tube 6 mm
Werkings temperatuur	Van -20°C tot +80°C	Température de service	De -20°C à +80°C
Smeermiddel	Vloeibaar vet NLGI 000 - 00	Lubrifiant	Graisse molle NLGI 000 - 00
Niveaucontrole	2 A 24 V CC	Contact niveau bas	2 A 24 V CC

### ELEKTRISCHE MOTOR - MOTEUR ÉLECTRIQUE

Voedingsspanning	220-240/380-420 V 254-280/440-480 V	Tension d'alimentation	220-240/380-420 V 254-280/440-480 V
Frequentie	50/60 Hz	Fréquence	50/60 Hz
Stroomsterkte	0.6 - 0.35 A	Intensité	0.6 - 0.35 A
Vermogen	90 W	Puissance	90 W
Bescherming	IP - 55	Protection	IP - 55
Werking	Continu in werking	Service	Continu S1
Isolatie	Klasse F	Isolation	Classe F
Constructievorm	B14	Forme de construction	B14
Type	MEC - 56	Type	MEC - 56

### BESTELCODES - CODES POUR COMMANDE

CODE - CODE	DRUK - PRESSION	TYPE - TYPE	CAPACITEIT - CAPACITÉ
60 824 8	15 - 50 BAR	MPT-6-G-LA-500-50	8 L
60 824 9	15 - 50 BAR	MPT-12-G-LA-500-50	12 L
60 829 3	15 - 50 BAR	MPT-50-G-LA-500-50	50 L

Op aanvraag monofasige motor (115 V AC en 230 V AC 50/60 Hz) verkrijgbaar.

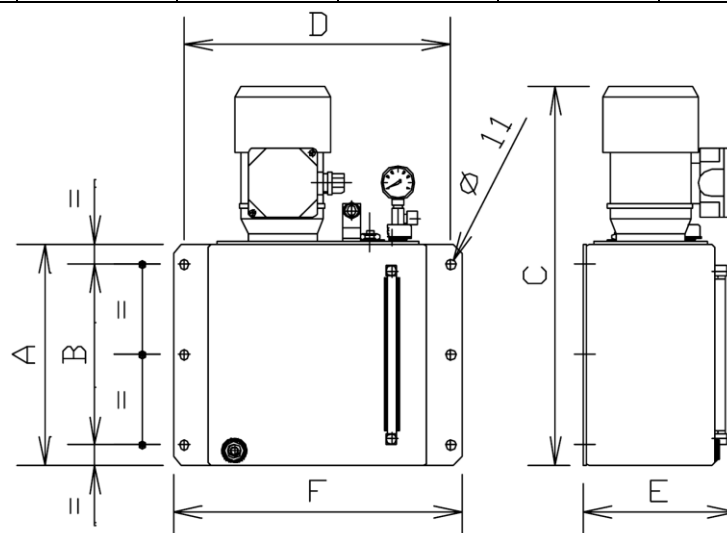
Gelieve in dat geval de spanning toe te voegen aan het eind van de bestelcode.

Sur demande, tension moteur disponible en monophasé (115 V AC et 230 V AC 50/60 Hz) ou avec tension spéciale.

Dans ce cas, ajouter la tension à la fin du code article.

### AFMETINGEN - ENCOMBREMENTS

POMP / POMPE	A	B	C	D	E	F	GEWICHT/POIDS
MPT-6-G-LA	250	205	430	305	173	330	10 KG
MPT-12-G-LA	250	205	430	330	196	355	12 KG
MPT-50-G-LA	400	300	580	530	270	560	18 KG



Alle uitvoeringen onder voorbehoud van wijzigingen – Sous réserve de modifications



**TANDWIELPOMPEN MPT-200 & MPT-500 - MOTOPOMPES**  
**ZONDER RESERVOIR - SANS RESERVOIR**

EIGENSCHAPPEN - CARACTÉRISTIQUES

Debiet/minuut	200 cc of 500 cc	Débit/minute	200 cm <sup>3</sup> ou 500 cm <sup>3</sup>
Werkdruk	Van 5 tot 25 BAR (70-354 PSI) Van 15 tot 50 BAR (212-708 PSI)	Pression de service	De 5 à 25 BAR (70-354 PSI) De 15 à 50 BAR (212-708 PSI)
Ontlastingsventiel	0,7 BAR	Clapet de décharge	0,7 BAR
Aanzuigfilter	250 μ (olie) 400 μ (vet)	Filtre d'aspiration	250 μ (huile) 400 μ (graisse)
Manometer	0-60 BAR / 0-870 PSI	Manomètre	0-60 BAR / 0-870 PSI
Aansluitdraad	M12X1 buis 6 mm	Raccord de sortie	M12X1 tube 6 mm
Werkings temperatuur	Van -20°C tot +80°C	Température de service	De -20°C à +80°C
Smeermiddel	Olie 50-1000 cSt/40°C Vloeibaar vet NLGI 000 - 00	Lubrifiant	Huile 50-1000 cSt/40°C Graisse molle NLGI 000 - 00
Niveaucontrole	1.5 A 250 V AC 200 V CC 50 W (olie) 2 A 24 V CC (vet)	Contact niveau bas	1.5 A 250 V AC 200 V CC 50 W (huile) 2 A 24 V CC (graisse)

ELEKTRISCHE MOTOR - MOTEUR ÉLECTRIQUE

Voedingsspanning	220-240/380-420 V 254-280/440-480 V	Tension d'alimentation	220-240/380-420 V 254-280/440-480 V
Frequentie	50/60 Hz	Fréquence	50/60 Hz
Stroomsterkte	0.6 - 0.35 A	Intensité	0.6 - 0.35 A
Vermogen	90 W	Puissance	90 W
Bescherming	IP - 55	Protection	IP - 55
Werking	Continu in werking	Service	Continu S1
Isolatie	Klasse F	Isolation	Classe F
Constructievorm	B14	Forme de construction	B14
Type	MEC - 56	Type	MEC - 56

BESTELCODES - CODES POUR COMMANDE

CODE/ CODE	DRUK/PRESSION	TYPE/TYPE	CODE/ CODE	TYPE/TYPE	DRUK/PRESSION
60 825 2	5 - 25 BAR	MPT-500 S/S O 145	60 826 5	MPT-500 S/S G 240	15 - 50 BAR
60 825 3	5 - 25 BAR	MPT-500 S/S O 240	60 825 0	MPT-200 S/S O 145	5 - 25 BAR
60 825 4	15 - 50 BAR	MPT-500 S/S O 145	60 825 1	MPT-200 S/S O 240	5 - 25 BAR
60 825 5	15 - 50 BAR	MPT-500 S/S O 240	60 826 0	MPT-200 S/S G 145	15 - 50 BAR
60 826 4	15 - 50 BAR	MPT-500 S/S G 145	60 826 1	MPT-200 S/S G 240	15 - 50 BAR

Op aanvraag monofasige motor (115 V AC en 230 V AC 50/60 Hz) verkrijgbaar.

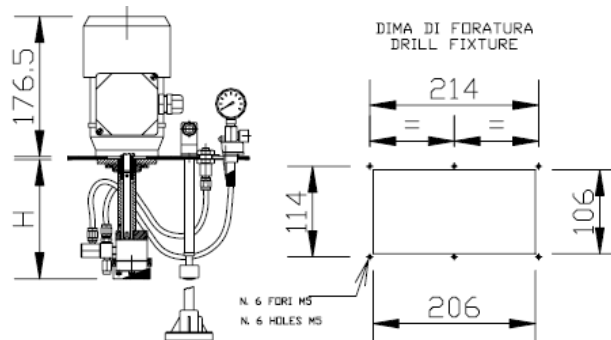
Gelieve in dat geval de spanning toe te voegen aan het eind van de bestelcode. S/S = zonder reservoir.

Sur demande, tension moteur disponible en monophasé (115 V AC et 230 V AC 50/60 Hz) ou avec tension spéciale.

Dans ce cas, ajouter la tension à la fin du code article. S/S = sans réservoir.

AFMETINGEN - ENCOMBREMENTS

POMP / POMPE	H	BAR	POMP / POMPE	H	BAR
MPT-500 S/S O	145	5 - 25 BAR	MPT-500 S/S G	240	15 - 50 BAR
MPT-500 S/S O	240	5 - 25 BAR	MPT-200 S/S O	145	5 - 25 BAR
MPT-500 S/S O	145	15 - 50 BAR	MPT-200 S/S O	240	5 - 25 BAR
MPT-500 S/S O	240	15 - 50 BAR	MPT-200 S/S G	145	15 - 50 BAR
MPT-500 S/S G	145	15 - 50 BAR	MPT-200 S/S G	240	15 - 50 BAR



## TANDWIELPOMP EA 3 / EA 6 met 3L-RESERVOIR

De één-leidingspompen EA3 en EA6 met reservoir dienen voor het gebruik van zowel dynamische als statische smeersystemen.

De één-leidingspompen EA3 en EA6 werken met een externe sturing en worden ingezet bij een dynamisch systeem van maximum 3 cm<sup>3</sup> per impuls (6 cm<sup>3</sup> voor EA6).

### TECHNISCHE GEGEVENS

#### Pomp

Bouwgroep:	Tandwielpomp
Debiet:	EA3: 3 cm <sup>3</sup> /Impuls of 1l/min * EA 6: 6 cm <sup>3</sup> /Impuls of 2l/min**
Bedrijfsdruk:	35 bar
Smeermedium:	Olie vloei-vet NLGI Kl. 000-00 (na vrijgave)
Viscositeit:	20 - 700 mm <sup>2</sup> /s
Temperatuurbereik:	Medium 0 - 70°C omgeving 0 - 40°C
Inhoud reservoir:	3l
Materiaal reservoir:	aluminium

#### Motor

Stroomsterkte:	EA 3: 0,17 kW S1 EA 6: 0,27 kW S3
Bescherming:	Ip54
Bedrijfsspanning:	200-240/345-420 V, 50 Hz, 0,44/0,25 A 254-277/440-480 V, 60 Hz, 0,44/0,25 A
Omwentelingen:	2700/3200 t/min

#### Vlotterschakelaar (olie)

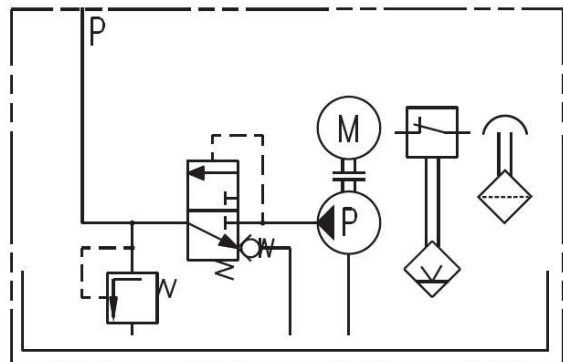
Spanning:	250 V AC/DC
Stroomsterkte:	1 A
Schakelvermogen:	60 VA
Bescherming:	IP 65
Stekkerverbinding:	DIN 43 650
Schakelcontact:	Wissel

\* voor dynamische ventielen met een totaal volume van maximum 3 cm<sup>3</sup> per impuls.

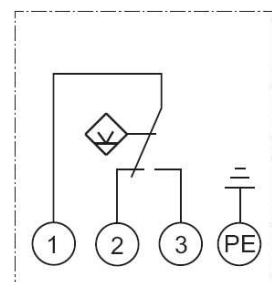
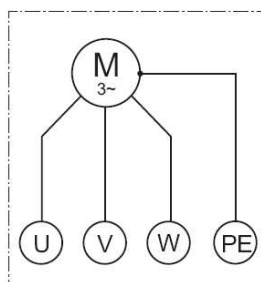
\*\* voor dynamische ventielen met een totaal volume van maximum 6 cm<sup>3</sup> per impuls.



Hydraulisch plan



Aansluitschema (zonder sturing)

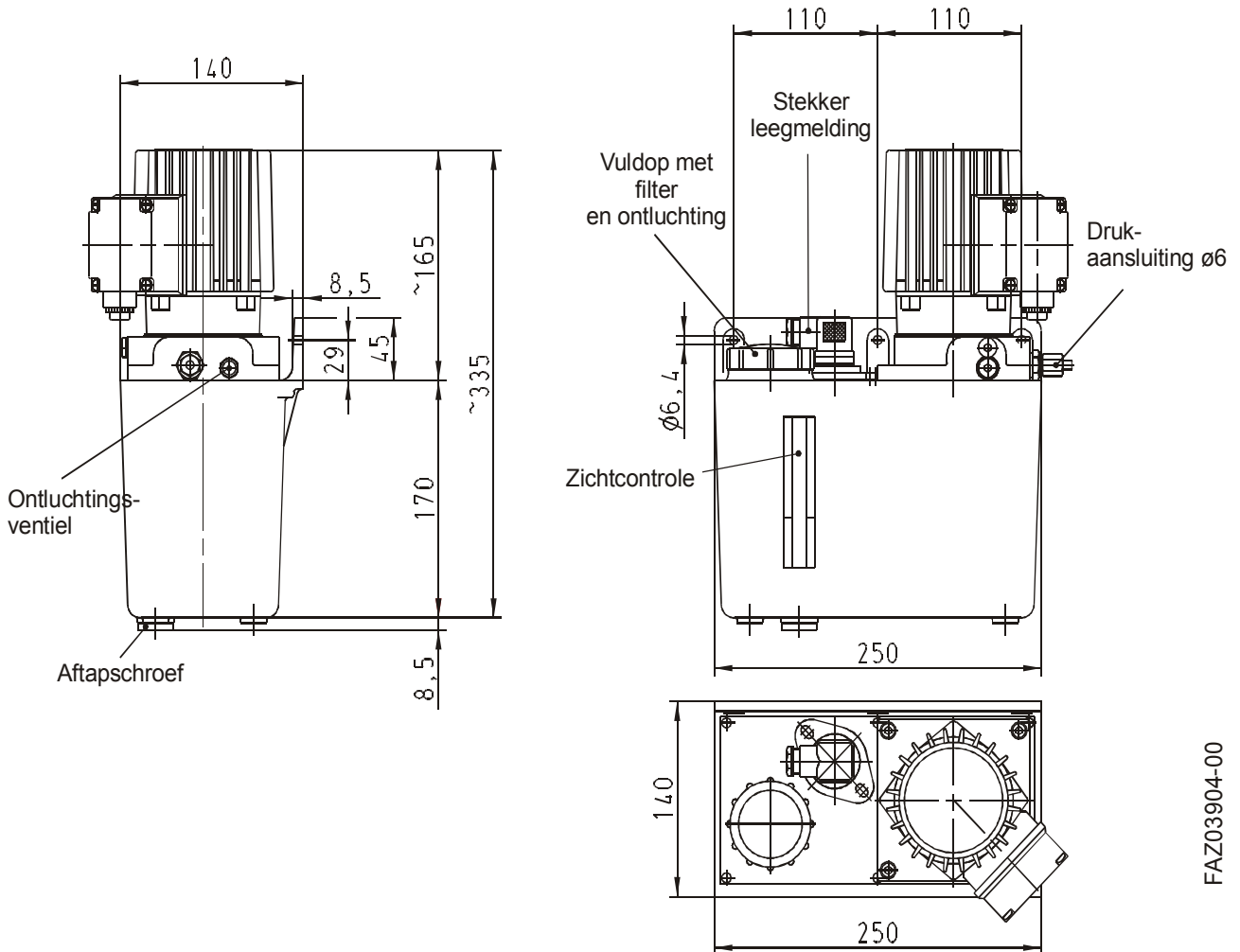


Weergave: leegmelding  
(uitvoering voor olie)  
reservoir niet leeg

Alle uitvoeringen onder voorbehoud van wijzigingen



## TANDWIELPOMP EA 3 / EA 6 met 3L-RESERVOIR



FAZ03904-00

Bestelsleutel bouwgroep 2705

2705.30.03.0.0000

Debiet	3 cm <sup>3</sup> /Impuls (1 l/min)	6 cm <sup>3</sup> /Impuls (2 l/min)
Bestelcode	30	60
Reservoir	3 l	
Bestelcode	03	
Leegmelding	zonder	Wissel
Bestelcode	0	1
Speciale uitvoering		

Alle uitvoeringen onder voorbehoud van wijzigingen



## TANDWIELPOMP EA 3 / EA 6 met 6L-RESERVOIR

De één-leidingspompen EA3 en EA6 met reservoir dienen voor het gebruik van zowel dynamische als statische smeersystemen.

De één-leidingspompen EA3 en EA6 werken met een externe sturing en worden ingezet bij een dynamisch systeem van maximum 3 cm<sup>3</sup> per impuls (6 cm<sup>3</sup> voor EA6).

### TECHNISCHE GEGEVENS

#### Pomp

Bouwgroep:	Tandwielpomp
Debiet:	EA3: 3 cm <sup>3</sup> /Impuls of 1l/min * EA 6: 6 cm <sup>3</sup> /Impuls of 2l/min**
Bedrijfsdruk:	35 bar
Smeermidum:	Olie vloei-vet NLGI Kl. 000-00 (na vrijgave)
Viscositeit:	20 - 700 mm <sup>2</sup> /s
Temperatuurbereik:	Medium 0 - 70°C omgeving 0 - 40°C
Inhoud reservoir:	6l
Materiaal reservoir:	Staal

#### Motor

Stroomsterkte:	EA 3: 0,17 kW S1 EA 6: 0,27 kW S3
Bescherming:	Ip54
Bedrijfsspanning:	200-240/345-420 V, 50 Hz, 0,44/0,25 A 254-277/440-480 V, 60 Hz, 0,44/0,25 A
Omwentelingen:	2700/3200 t/min

#### Vlotterschakelaar (olie)

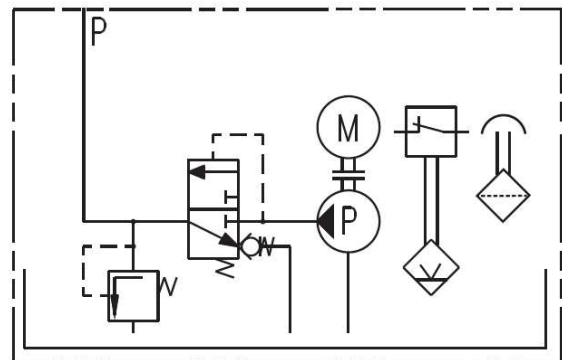
Spanning:	250 V AC/DC
Stroomsterkte:	1 A
Schakelvermogen:	60 VA
Bescherming:	IP 65
Stekkerverbinding:	DIN 43 650
Schakelcontact:	Wissel

\* voor dynamische ventielen met een totaal volume van maximum 3 cm<sup>3</sup> per impuls.

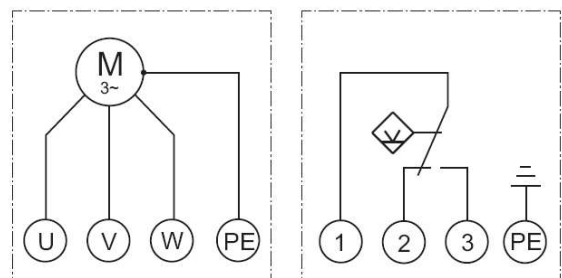
\*\* voor dynamische ventielen met een totaal volume van maximum 6 cm<sup>3</sup> per impuls.



Hydraulisch plan



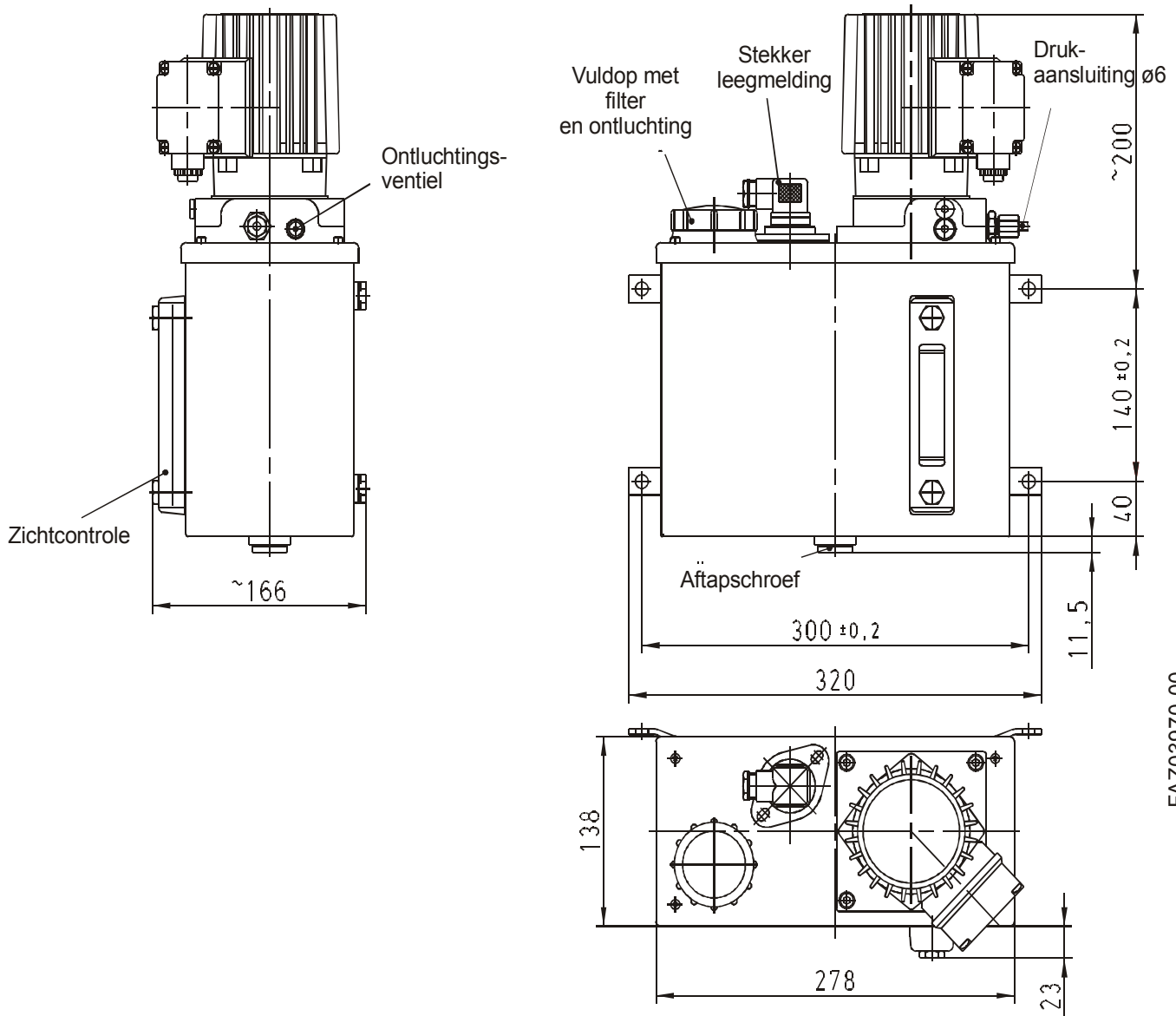
Aansluitschema (zonder sturing)



Weergave: leegmelding  
(uitvoering voor olie)  
reservoir niet leeg

Alle uitvoeringen onder voorbehoud van wijzigingen

## TANDWIELPOMP EA 3 / EA 6 met 6L-RESERVOIR



### Bestelsleutel bouwgroep 2705

2705.30.04.0.0000

Debiet	3 cm <sup>3</sup> /Impuls (1 l/min)	6 cm <sup>3</sup> /Impuls (2 l/min)
Bestelcode	30	60
Reservoir	6 l	
Bestelcode	04	
Leegmelding	zonder	Wissel
Bestelcode	0	1
Speciale uitvoering		

Alle uitvoeringen onder voorbehoud van wijzigingen

# TANDWIELPOMP

## EA 3 / EA 6 met 13L-RESERVOIR

De één-leidingspompen EA3 en EA6 met reservoir dienen voor het gebruik van zowel dynamische als statische smeersystemen.  
De één-leidingspompen EA3 en EA6 werken met een externe sturing en worden ingezet bij een dynamisch systeem van maximum 3 cm<sup>3</sup> per impuls (6 cm<sup>3</sup> voor EA6).



### TECHNISCHE GEGEVENS

#### Pomp

Bouwgroep: Tandwielpomp  
Debiet: EA3: 3 cm<sup>3</sup>/Impuls of 1l/min \*  
EA 6: 6 cm<sup>3</sup>/Impuls of 2l/min\*\*  
Bedrijfsdruk: 35 bar  
Smeermedium: Olie  
vloei-vet NLGI Kl. 000-00  
(na vrijgave)  
Viscositeit: 20 - 700 mm<sup>2</sup>/s  
Temperatuurbereik: Medium 0 - 70°C  
omgeving 0 - 40°C  
Inhoud reservoir: 13l  
Materiaal reservoir: Aluminium

#### Motor

Stroomsterkte: EA 3: 0,17 kW S1  
EA 6: 0,27 kW S3  
Bescherming: Ip54  
Bedrijfsspanning: 200-240/345-420 V, 50 Hz, 0,44/0,25 A  
254-277/440-480 V, 60 Hz, 0,44/0,25 A  
Omwentelingen: 2700/3200 t/min

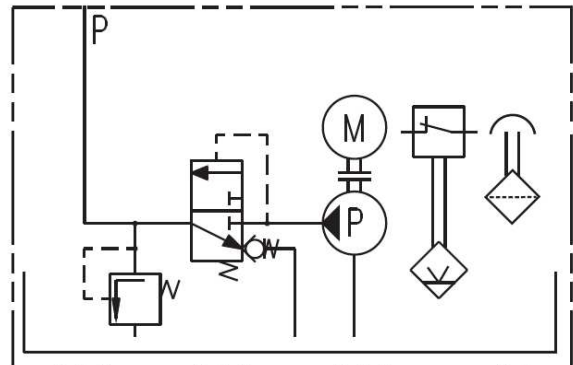
#### Vlotterschakelaar (olie)

Spanning: 250 V AC/DC  
Stroomsterkte: 1 A  
Schakelvermogen: 60 VA  
Bescherming: IP 65  
Stekkerverbinding: DIN 43 650  
Schakelcontact: Wissel

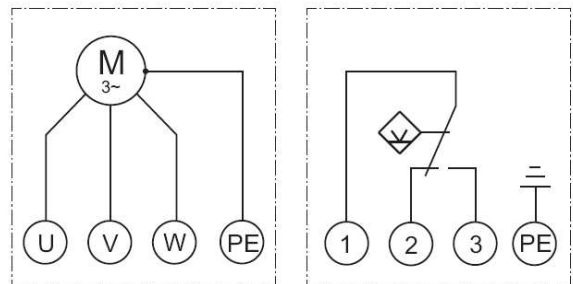
\* voor dynamische ventielen met een totaal volume van maximum 3 cm<sup>3</sup> per impuls.

\*\* voor dynamische ventielen met een totaal volume van maximum 6 cm<sup>3</sup> per impuls.

Hydraulisch plan



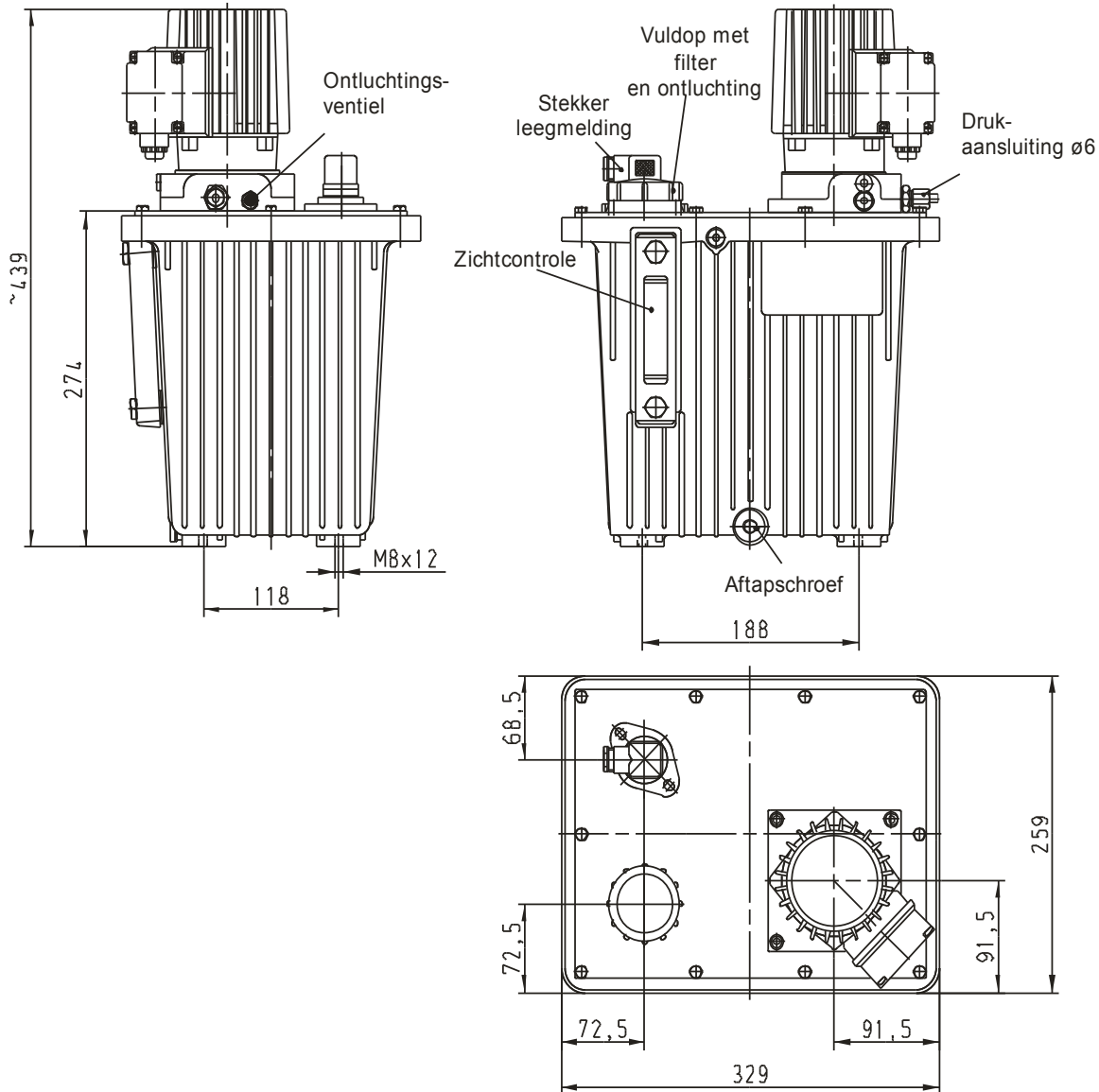
Aansluitschema (zonder sturing)



Weergave: leegmelding  
(uitvoering voor olie)  
reservoir niet leeg

Alle uitvoeringen onder voorbehoud van wijzigingen

## TANDWIELPOMP EA 3 / EA 6 met 13L-RESERVOIR



FAZ03971-00

### Bestelsleutel bouwgroep 2705

2705.30.05.0.0000

Debiet	3 cm <sup>3</sup> /Impuls (1 l/min)	6 cm <sup>3</sup> /Impuls (2 l/min)
Bestelcode	30	60
Reservoir	13 l	
Bestelcode	05	
Leegmelding	zonder	Wissel
Bestelcode	0	1
Speciale uitvoering		

Alle uitvoeringen onder voorbehoud van wijzigingen