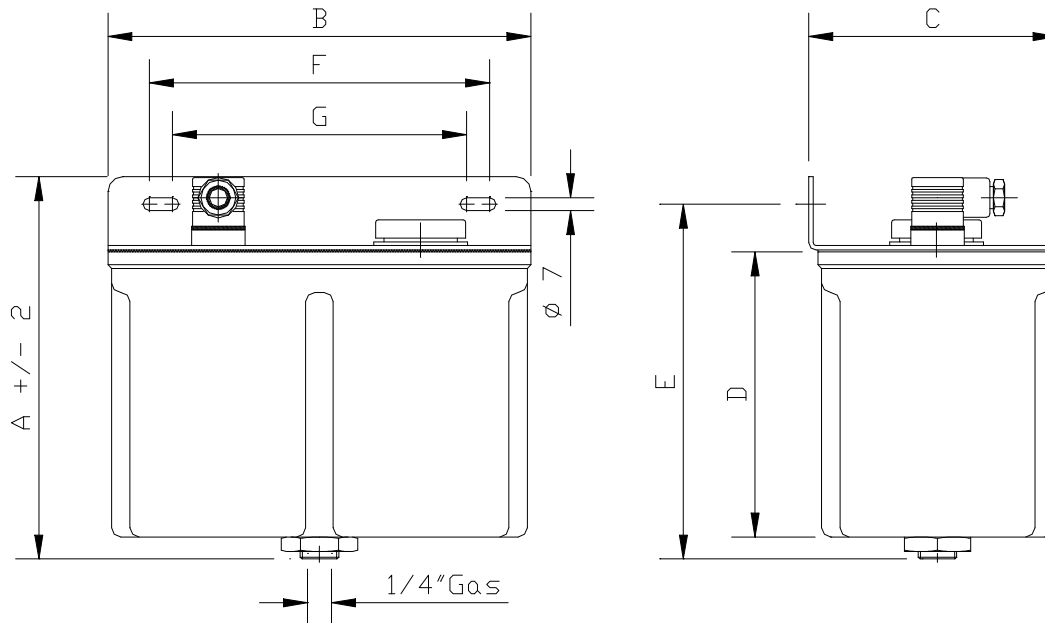




OLIERESERVOIRS RÉSERVOIRS D'HUILE



CODE polypropuleen PP	CODE Nylon	Inhoud Contenance	Elektr. niveaucontrole niveau d'électrique	A MM	B MM	C MM	D MM	E MM	F MM	G MM
A72.079263	A72.079263NY	1.2		161	148	123	108	146	132	125
A72.079264	A72.079264NY	2.2		213	148	123	160	198	132	125
A72.079265	A72.079265NY	3.6		208	230	135	155	193	185	160
	A72.079269	6.0		303	230	135	250	288	185	160
A72.079260	A72.079260NY	1.2	***	161	148	123	108	146	132	125
A72.079261	A72.079261NY	2.2	***	213	148	123	160	198	132	125
A72.079262	A72.079262NY	3.6	***	208	230	135	155	193	185	160
	A72.079268	6.0	***	303	230	135	250	288	185	160

TYPE ILC

Bijzonder stabiele uitvoering met wandbevestiging:

- deksel in metaalplaat;
- reservoir in sterke doorschijnende kunststof;
- invulopening met schroefdraad en fijne invulzeef;
- uitloop met fijne zeef, binnendraad G 1/4".

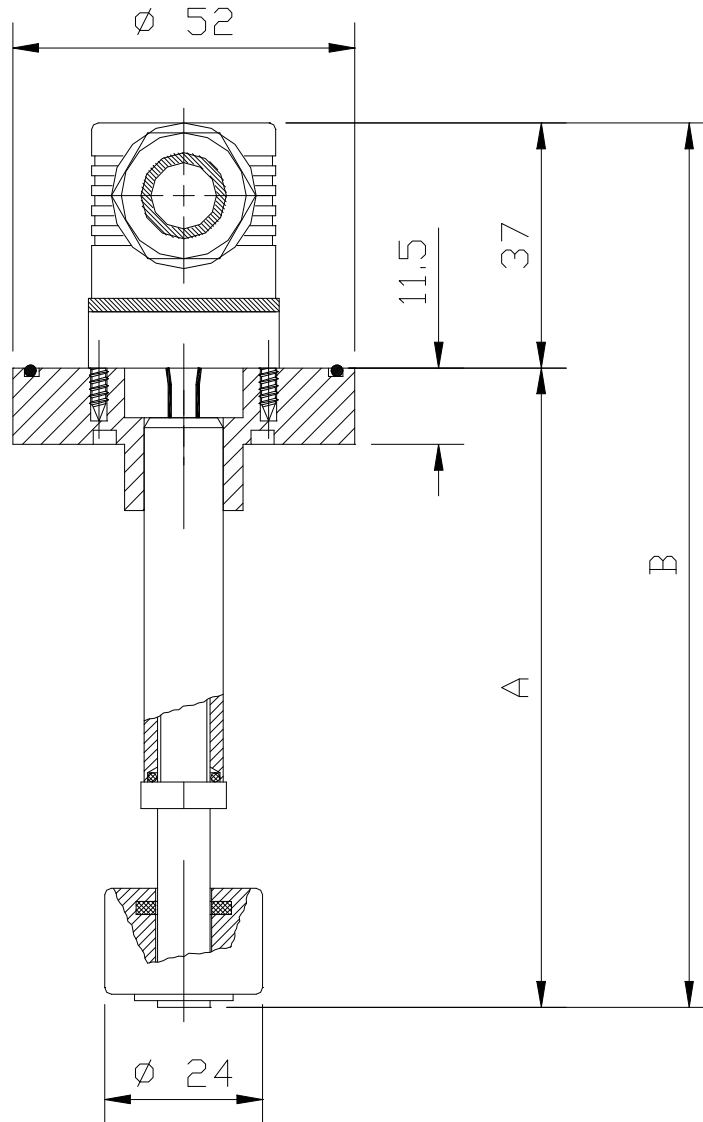
Excrément stable avec fixation murale:

- couvercle métallique;
- réservoir en plastique visible et très stable;
- bouchon en remplissage avec crépine;
- sortie avec crépine, taraudage intérieur G 1/4".

Alle uitvoeringen onder voorbehoud van wijzigingen
Sous réserve de modifications



ELEKTRISCHE NIVEAUCONTROLE voor reservoirs type ILC CONTRÔLE DE NIVEAU ÉLECTRIQUE pour réservoirs type ILC



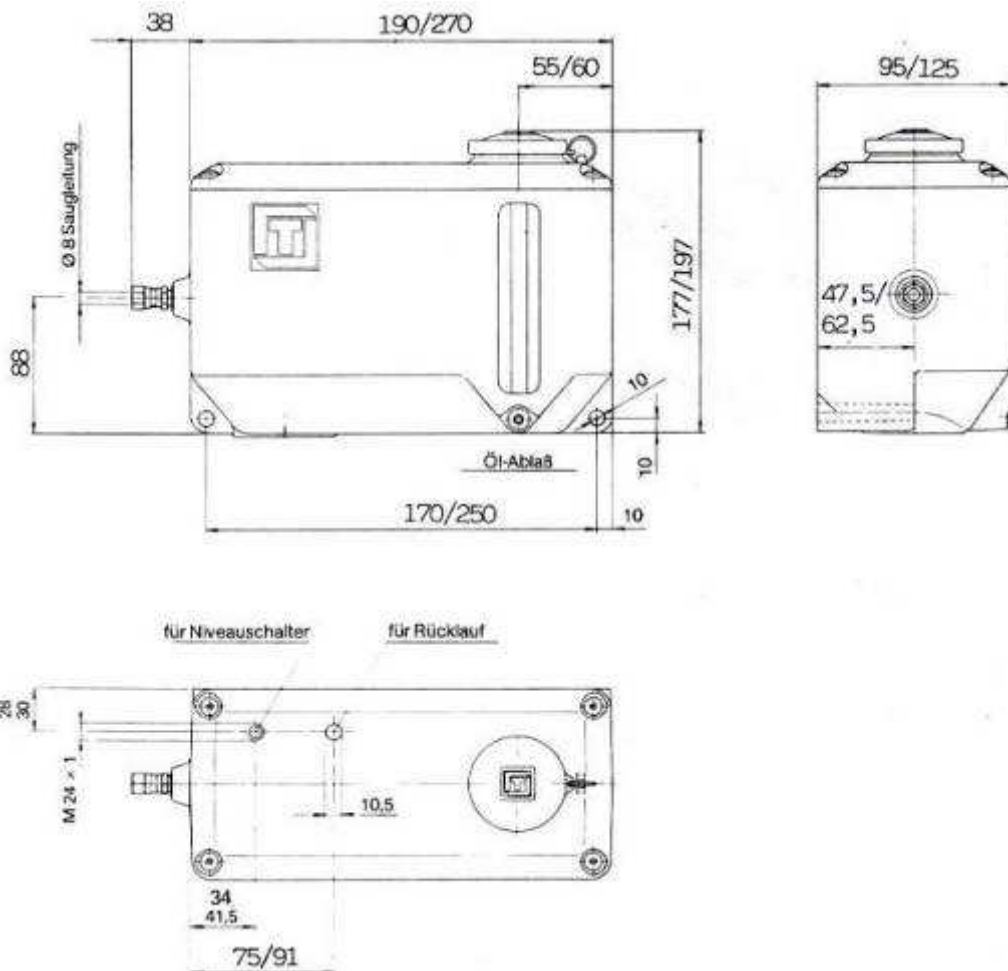
CODE	RESERVOIR	A MM	B MM
A70.094040	1.20	97	133.5
A70.094029	2.20	144	181
A70.094029	3.60	144	181
A70.094037	6.00	240	277

Alle uitvoeringen onder voorbehoud van wijzigingen
Sous réserve de modifications



RESERVOIRS

		
	CS.R.ALU.015	CS.R.ALU.045
Inhoud	1.5 liter	4.5 liter
Gewicht	2.0 kg	3.2 kg
Temperatuurbereik	-30° C tot 80° C	-30° C tot 80° C



- deze reservoirs zijn bruikbaar voor alle TECALUB-pompen
- eerst cijfer = afmetingen CS.R.ALU.015
- tweede cijfer = afmetingen CS.R.ALU.045

Alle uitvoeringen onder voorbehoud van wijzigingen



ZUIGKLOK & ZEEF

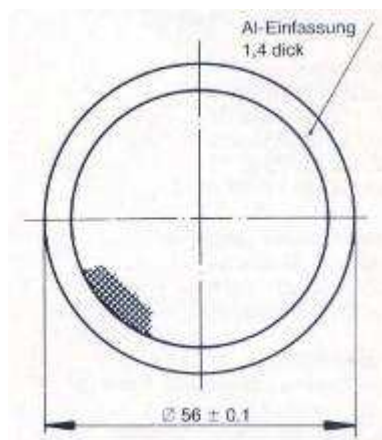
Bestelnummer	Omschrijving	Uitvoering	Gewicht	Maaswijdte
F+Z.ZK.58	Zuigklok zonder zeef	Polyamide	20 gr	***
F+Z.ZK.56-050	Zuigzeef	Roestvrij staal	5 gr.	50 µm
F+Z.ZZ.56-100	Zuigzeef	Roestvrij staal	5 gr.	100 µm
F+Z.ZZ.56-200	Zuigzeef	Roestvrij staal	5 gr.	200 µm
F+Z.ZZ.56-315	Zuigzeef	Roestvrij staal	5 gr.	315 µm

Toepassing

- Voor smeerolie dient de zuigklok gebruikt te worden in combinatie met een zuigzeef naar keuze.
- Voor vloeibaar vet volstaat de zuigklok zonder zeef. De zuigklok verhindert het ontstaan van een aanzuigtrechter bij consistente en hoog viskosische smeerstoffen.

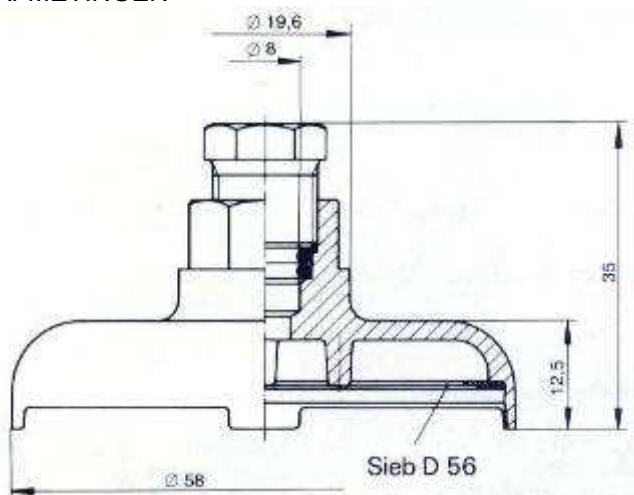


ZUIGKLOK



ZEEF

AFMETINGEN



Alle uitvoeringen onder voorbehoud van wijzingen