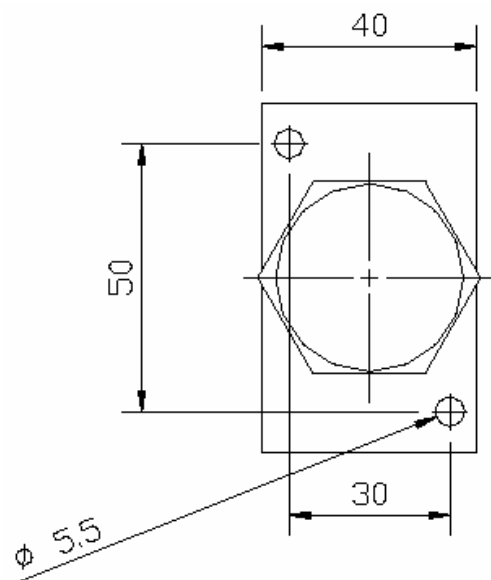


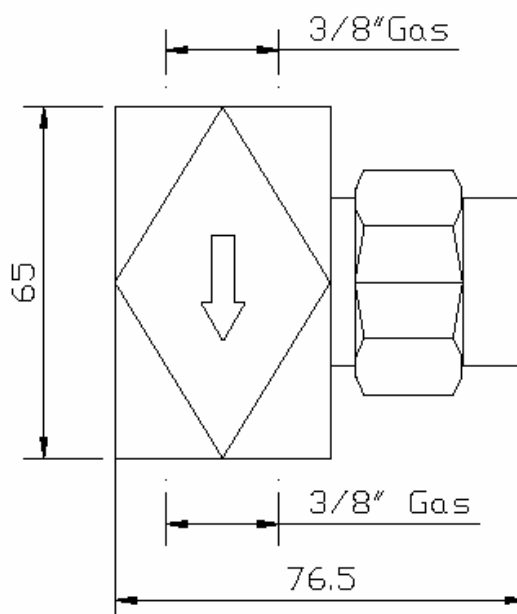


## OLIE- EN VETFILTERS FILTRES POUR HUILE ET GRAISSE

### LIJNFILTER MAX. DRUK 500 BAR



### FILTRE DE LIGNE PRESSION MAX 500 BAR



### OLIEFILTERS

### FILTRES POUR HUILE

Bestelnummer Code de commande	Micron	Draad Filetage	Filtercartouche Element de filtration
07.260.0	25	1/4"	07.262.0
07.260.1	40	1/4"	07.262.1
07.260.2	60	1/4"	07.262.2
07.260.3	125	1/4"	07.262.3
07.260.4	25	3/8"	07.262.0
07.260.5	40	3/8"	07.262.1
07.260.6	60	3/8"	07.262.2
07.260.7	125	3/8"	07.262.3

### VETFILTERS

### FILTRE POUR GRAISSE

Bestelnummer Code de commande	Micron	Draad Filetage	Filtercartouche Element de filtration
07.261.0	150	1/4"	07.262.4
07.261.1	300	1/4"	07.262.5
07.261.2	150	3/8"	07.262.4
07.261.3	300	3/8"	07.262.5
07.261.4	150	1/2"	07.262.4
07.261.5	300	1/2"	07.262.5

Alle uitvoeringen onder voorbehoud van wijzigingen  
Sous réserve de modifications



## ZUIGKLOK & ZEEF

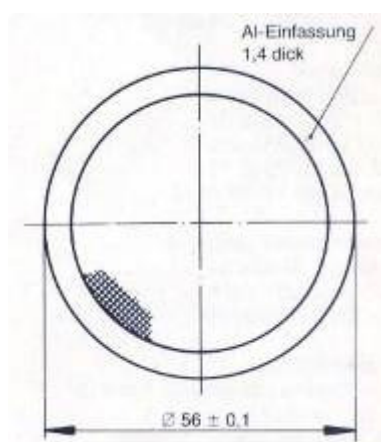
Bestelnummer	Omschrijving	Uitvoering	Gewicht	Maaswijdte
F+Z.ZK.58	Zuigklok zonder zeef	Polyamide	20 gr	***
F+Z.ZK.56-050	Zuigzeef	Roestvrij staal	5 gr.	50 µm
F+Z.ZZ.56-100	Zuigzeef	Roestvrij staal	5 gr.	100 µm
F+Z.ZZ.56-200	Zuigzeef	Roestvrij staal	5 gr.	200 µm
F+Z.ZZ.56-315	Zuigzeef	Roestvrij staal	5 gr.	315 µm

### Toepassing

- Voor smeerolie dient de zuigklok gebruikt te worden in combinatie met een zuigzeef naar keuze.
- Voor vloeibaar vet volstaat de zuigklok zonder zeef. De zuigklok verhindert het ontstaan van een aanzuigtrechter bij consistente en hoog viskosische smeerstoffen.

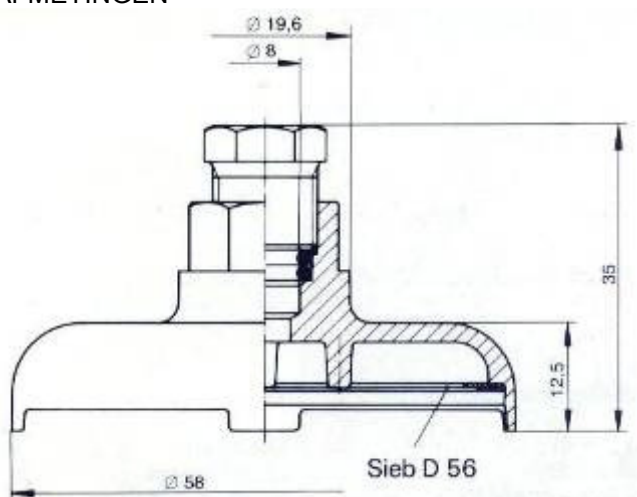


ZUIGKLOK



ZEEF

### AFMETINGEN



Alle uitvoeringen onder voorbehoud van wijzingen



## TOEBEHOREN VOOR CENTRAALSMERING Met olie of vloeibaar vet

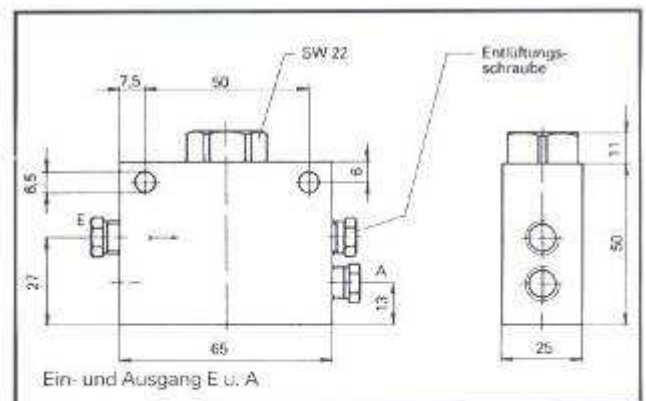
### ACCESSOIRES POUR GRAISSAGE CENTRALISE *Avec huile ou graisse liquide*

#### A. Filter PN 100 / filtre PN 100

Voor inbouw in hoofdleiding  
Met bypass voor vrije terugloop

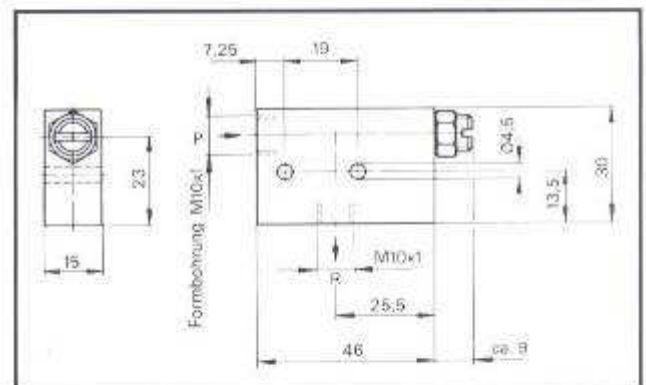
*Pour raccordement dans le tuyau principale  
Avec bypass pour libre retour*

Fijnheid / finesse	50 µm
Bedrijfsdruk / pression de travail	100 bar
Terugloopweerstand / contre pression pour le refoulement	0,4 bar
Max. debiet / débit max.	50 cm <sup>3</sup> / impuls(e)
Temperatuur / température	-30 ↔ 80°C



#### B. Drukbebegrensvingventiel / Clapet de limitation de pression

Afdichting / Etanchéitation	Metallisch / métallique
Instelbereik / réglable	15 - 100
Materieel / matière	Alu/staal / acier
Temperatuur / température	-20 ↔ 80°C



#### C. Terugslagventiel / Clapet anti-retour

Afdichting / Etanchéitation	Hard-zacht / dur/doux
Bedrijfsdruk / pression de travail	100 bar
Materieel / matière	Alu/staal / acier
Temperatuur / température	-20 ↔ 80°C

