



MEEST GEBRUIKTE KOPPELINGEN, LEIDINGEN, KLEMMEN, ENZ. VOOR CENTRAALSMERING MET OLIE OF VLOEIBAAR VET

Pos.	Aantal	Bestelnummer	Beschrijving		
1		LPA.WNF.04-02	PA-slang zacht doorschijnend	Ø 4/2	
2		LPA.WSW.04-02	PA-slang zacht zwart	Ø 4/2	
3		LPA.HNF.06-04	PA-slang hard doorschijnend	Ø 6/4	
4		LPA.HSW.06-04	PA-slang hard zwart	Ø 6/4	
5		LPA.WBL.06-04	PA-slang zacht blauw	Ø 6/4	
6		LME.ST-G.06-04	Staalbuis – geel verzinkt	Ø 6/4	
7		LME.ST-G.08-06	Staalbuis – geel verzinkt	Ø 8/4	
8		LME.CU.04-02	Koperbuis Ø 4/2	Ø 4/2	
9		LME.CU.06-04	Koperbuis Ø 6/4	Ø 6/4	
10		LPA.E.04-2	Insteekhuls	Ø 4/2	
11		LPA.E.05-6-4	Insteekhuls	Ø 5-6/4	
12		LB.LK.01X04	Leidingklem gegalvaniseerd	Ø 1/4	
13		LB.LK.01X06	Leidingklem gegalvaniseerd	Ø 1/6	
14		LB.LK.01X08	Leidingklem gegalvaniseerd	Ø 1/8	
15		LB.LK.02X04	Leidingklem gegalvaniseerd	Ø 2/4	
16		LB.LK.02X06	Leidingklem gegalvaniseerd	Ø 2/6	
17		LB.LK.03X04	Leidingklem gegalvaniseerd	Ø 3/4	
18		LB.LK.03X06	Leidingklem gegalvaniseerd	Ø 3/6	
19		LB.LK.04X04	Leidingklem gegalvaniseerd	Ø 4/4	
20		LB.LK.04X06	Leidingklem gegalvaniseerd	Ø 4/6	
21		LB.LK.05X04	Leidingklem gegalvaniseerd	Ø 5/4	
22		LB.LK.06X04	Leidingklem gegalvaniseerd	Ø 6/4	
23		LB.LK.TF4	Kabelbinder in plastic max. Ø 31.4 mm		
24		VBM.ZTV.BM04X08	Zelftappende vijs voor klemmen M 4 x 8 mm		
25		CK.GE.04BSF04 *	Rechte inschroefkoppeling staal k.	Ø 4-1/4	
26		CK.GE.04M06X075 *	Rechte inschroefkoppeling staal k.	Ø 4-6 x 0.75	
27		CK.GE.04M06X100	Rechte inschroefkoppeling staal k.	Ø 4-6 x 1	
28		CK.GE.04M08X100	Rechte inschroefkoppeling staal k.	Ø 4-8 x 1	
29		CK.GE.04M08X125 *	Rechte inschroefkoppeling staal k.	Ø 4-8 x 1.25	
30		CK.GE.04M10X100	Rechte inschroefkoppeling staal k.	Ø 4-10 x 1	
31		CK.GE.04R02	Rechte inschroefkoppeling staal k.	Ø 4-1/8	
32		CK.GE.06LLM06X1	Rechte inschroefkoppeling konisch	Ø 6-6 x 1	
33		CK.GE.06LLM08X1	Rechte inschroefkoppeling konisch	Ø 6-8 x 1	
34		CK.GE.06LLM10X1	Rechte inschroefkoppeling konisch	Ø 6-10 x 1	
35		CK.GE.06LLR02	Rechte inschroefkoppeling konisch	Ø 6-1/8	
36		CK.GE.06LM10X1B **	Rechte inschroefkoppeling cilindrisch	Ø 6-10 x 1	
37		CK.GE.06LR04 *	Rechte inschroefkoppeling konisch	Ø 6-1/4	
38		CK.GE.08LL10X1B **	Rechte inschroefkoppeling cilindrisch	Ø 8-10 x 1	
39		CK.GE.08LLR02 *	Rechte inschroefkoppeling konisch	Ø 8-1/8	
40		CK.GE.08LLR04 *	Rechte inschroefkoppeling konisch	Ø 8-1/4	
41		CK.WE.04M06X100	Haakse smeerp. aansl. staal k.	Ø 4-6 x 1	
42		CK.WE.04M08X100	Haakse smeerp. aansl. staal k.	Ø 4-8 x 1	
43		CK.WE.04M08X125	Haakse smeerp. aansl. staal k.	Ø 4-8 x 1.25	
44		CK.WE.04M10X100	Haakse smeerp. aansl. staal k.	Ø 4-10 x 1	
45		CK.WE.04R02	Haakse smeerp. aansl. staal k.	Ø 4-1/8	
46		CK.WE.06LLM06X1	Haakse smeerp. aansl. staal k.	Ø 6-6 x 1	
47		CK.WE.06LLM08X1	Haakse inschroefkoppeling konisch	Ø 6-8 x 1	
48		CK.WE.06LLM10X1 **	Haakse inschroefkoppeling konisch	Ø 6-10 x 1	
49		CK.WE.06LLR02 *	Haakse inschroefkoppeling konisch	Ø 6-1/8	
50		CK.WE.06LR04 *	Haakse inschroefkoppeling konisch	Ø 6-1/4	

Alle uitvoeringen onder voorbehoud van wijzigingen



51	CK.WE.08LLM10X1 **	Haakse inschroefkoppeling konisch	Ø 8-10 x 1	
52	CK.WE.08LLR02 *	Haakse inschroefkoppeling konisch	Ø 8-1/8	
53	CK.WE.08LR04 *	Koppeling haaks konisch BSPT	Ø 8-1/4	
54	CK.G.04LL	Rechte koppeling	Ø 4	
55	CK.G.06L	Rechte koppeling	Ø 6	
56	CK.G.08L	Rechte koppeling	Ø 8	
57	CK.WSV.06L	Haakse chassisdoorloper	Ø 6	
58	CK.WSV.08L	Haakse chassisdoorloper	Ø 8	
59	CK.SV.06L	Rechte chassisdoorloper	Ø 6	
60	CK.SV.08L	Rechte chassisdoorloper	Ø 8	
61	CK.SR.04LL	Snijring staal leiding Ø 4 mm L= 6 mm		
62	CK.SR.06LL	Snijring staal leiding Ø 6 mm L= 7 mm		
63	CK.SR.06S	Snijring staal leiding Ø 6 mm L= 9.5 mm		
64	CK.SR.08LL	Snijring staal leiding Ø 8 mm L= 7 mm		
65	CK.SR.08S	Snijring staal leiding Ø 8 mm L= 9.5 mm		
66	LK.KR.ME-04	Knelring mess. leiding Ø 4 mm L= 5.5 mm		
67	LK.KR.ME-06	Knelring mess. leiding Ø 6 mm L= 6.5 mm		
68	LK.KR.ME-08	Knelring mess. leiding Ø 8 mm L= 6.5 mm		

* = speciale toepassingen

** = hoofdzakelijk voor aftakkingen vanuit de verdelers

De meeste onderdelen zijn ook in inox te verkrijgen; bepaalde koppelingen ook in messing.
Alle leidingen van Ø 4 mm kunnen gevuld met vloeibaar vet geleverd worden.

Alle uitvoeringen onder voorbehoud van wijzigingen

LEIDINGKOPPELINGEN MET INSTEЕКVERBINDING

Functie

Leidingkoppelingen met insteekverbinding worden gebruikt om de leidingen naar verdeler en smeerpunten gemakkelijk, snel en zonder gereedschap aan te sluiten.

Technische gegevens

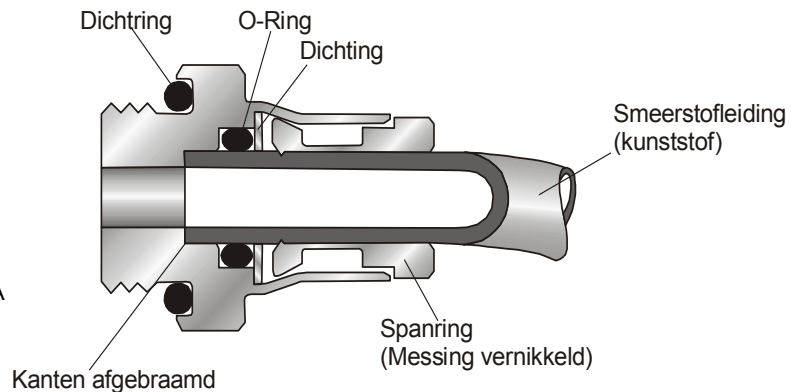
Bedrijfsdruk: max. 40 bar*
Temperatuurbereik: 0°C tot +70°C*
Smeermiddeum: Olie*
vloei-vet NLGI Kl. 000-00

Materiaal

Behuizing: Messing vernikkeld
hoogwaardige Phosphor FDA
O-Ring: Viton
Dichtring: Viton

Aandraaimoment

G1/8", M6x1, M8x1, M10x1 8 Nm
G1/4" 12 Nm
G3/8" 30 Nm

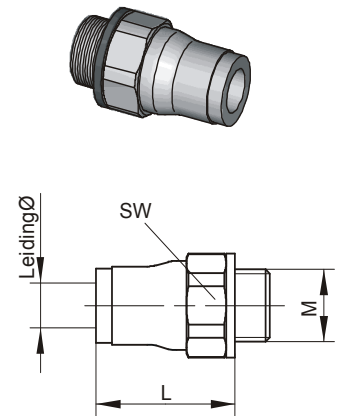


Demontage: spanring tot einde indrukken en leiding uittrekken.

* naar gelang van de gebruikte kunststofleidingen!

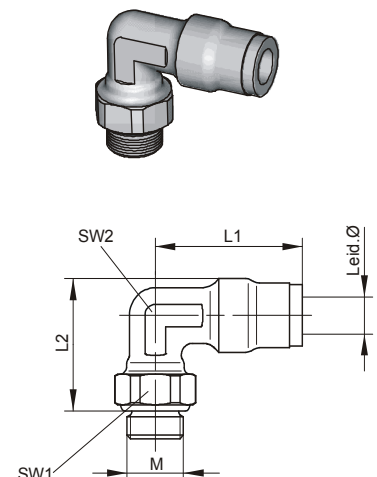
• RECHTE INSCHROEFKOPPELINGEN MET INSTEЕКVERBINDING EN RECHTE OF KONISCHE DRAAD

Bestelnummer	Leiding Ø	M	L	SW
CK.SK.GE-04M6X1	4	M6X1	16,0	10
CK.SK.GE-04M8X1	4	M8X1	14,5	11
CK.SK.GE-04M10X1k	4	M10X1k	18,8	22
CK.SK.GE-04R02	4	G1/8"	14,5	13
CK.SK.GE-04R04	4	G1/4"	14,5	16
CK.SK.GE-06M6X1k	6	M6X1k	28,0	12
CK.SK.GE-06M8X1k	6	M8X1k	28,0	12
CK.SK.GE-06M10X1k	6	M10X1k	22,5	22
CK.SK.GE-06R02	6	G1/8"	17,5	13
CK.SK.GE-06R04	6	G1/4"	17,0	16
CK.SK.GE-08R02	8	G1/8"	20,0	15
CK.SK.GE-08R04	8	G1/4"	18,0	16
CK.SK.GE-10R04	10	G1/4"	25,0	18
CK.SK.GE-12R04	12	G1/4"	26,5	20



• HAAKSE INSCHROEFKOPPELINGEN MET INSTEЕКVERBINDING, DRAAIBAAR

Bestelnummer	Leiding Ø	M	L1	L2	SW1	SW2
CK.SK.WE-04M6X1	4	M6X1	18,0	18,0	10	
CK.SK.WE-04M8X1	4	M8X1	18,0	18,0	11	
CK.SK.WE-04M10X1k	4	M10X1k	20,0	14,0	12	9
CK.SK.WE-04R02	4	G1/8"	18,0	17,0	13	
CK.SK.WE-06M6X1k	6	M6X1k	22,0		14	
CK.SK.WE-06M8X1k	6	M8X1k	22,0		14	
CK.SK.WE-06M10X1k	6	M10X1k	24,0	14	12	10
CK.SK.WE-06R02	6	G1/8"	21,5	19,0	13	
CK.SK.WE-06R02k	6	G1/8"	24,0	12,5	12	10
CK.SK.WE-06R04	6	G1/4"	21,5	19,5	16	
CK.SK.WE-08R02k	8	G1/8"	23,5	20,5	13	
CK.SK.WE-08R04	8	G1/4"	23,5	21,5	16	
CK.SK.WE-10R04	10	G1/4"	29,0	27,0	16	
CK.SK.WE-12R04	12	G1/4"	31,0	29,5	16	
CK.SK.WE-12R06	12	G3/8"	31,0	28,5	20	

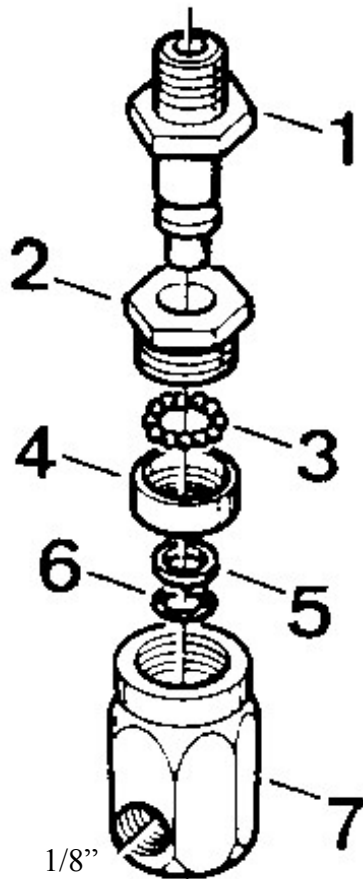




DRAAIKOPPELING 90° RACCORD TOURNANT 90°

ONDERDELENLIJST VOOR:

18 081H – Draai-Gewricht / haaks



Post	Bestelnummer	Omschrijving
1	03 330	Lagerbout
2	03 334	Zeskant moer
3	02 861	Kogelkrans
4	03 331	Lagerkom
5	03 413	Seal
6	00 517	O-Ring
7	03 332	Kniestuk

Pièces détachées pour:

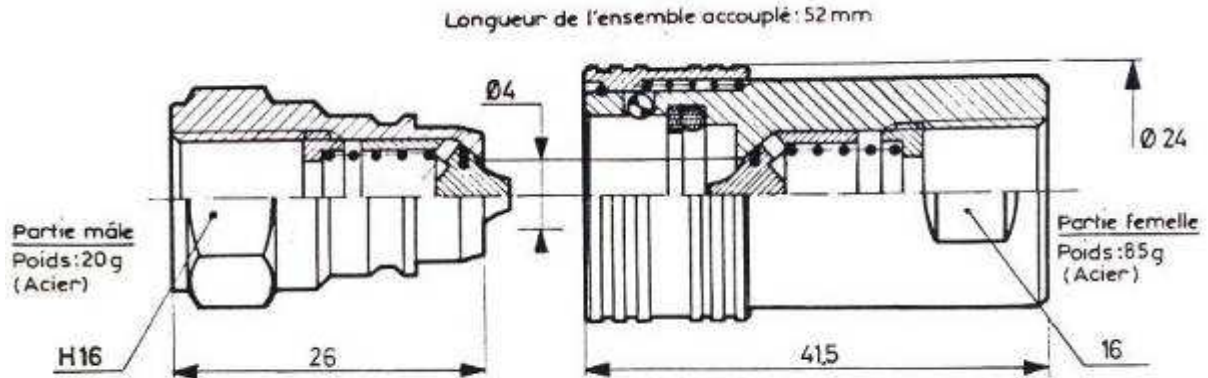
18 081H – Raccord tournant 90°

Rep.	Référence	Désignation
1	03 330	Raccord fileté
2	03 334	Ecrou six pans
3	02 861	Bille acier
4	03 331	Bague
5	03 413	Rondelle polyamide
6	00 517	Joint torique
7	03 332	Raccord équerre

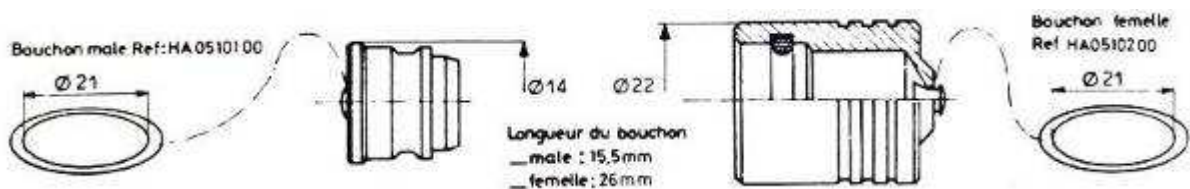
Alle uitvoeringen onder voorbehoud van wijzigingen
Sous réserve de modifications



SNELKOPPELING VOOR CENTRAALSMERING



Referentie	Draad	Mannelijk-Vrouwelijk
CK.SK.HA05001	1/8	vrouwelijk
CK.SK.HA05002	1/8	mannelijk
CK.SK.HA05002GT	M 12x1.5	mannelijk
CK.SK.HA05011	1/4	vrouwelijk
CK.SK.HA05012	1/4	mannelijk
CK.SK.HA05021	3/8	vrouwelijk
CK.SK.HA05022	3/8	mannelijk
CK.SK.HA05031	1/2	vrouwelijk
CK.SK.HA05032	1/2	mannelijk



Referentie	Voor	Mannelijk-Vrouwelijk
CK.SK.HA05101	1/8	mannelijk
CK.SK.HA05102	1/8	vrouwelijk
CK.SK.HA05111	1/4	mannelijk
CK.SK.HA05112	1/4	vrouwelijk
CK.SK.HA05121	3/8	mannelijk
CK.SK.HA05122	3/8	vrouwelijk
CK.SK.HA05131	1/2	mannelijk
CK.SK.HA05132	1/2	vrouwelijk

Dichtringen op aanvraag verkrijgbaar.

Alle uitvoeringen onder voorbehoud van wijzigingen