



EENLEIDINGSYSTEEM MET VOLUMETRISCHE DOSEERVENTIELEN *SYSTÈME À LIGNE UNIQUE À DOSEURS VOLUMÉTRIQUES*

HANDPOMP VOOR VLOEIBAAR VET PRDG-13

De PRDG-13 handpompen zijn voorzien voor volumetrische smeersystemen met vloeibaar vet. De pomp bevindt zich op de bodem van het reservoir en de hefboom keert terug door middel van een veer. Voor een correcte werking moet men minimum 15-20 seconden wachten vooraleer men opnieuw mag pompen. De pompen zijn voorzien van een aantal kleppen die zorgen voor het onder druk zetten en het aflaten van de druk. Ze zijn voorzien van een aanzuigfilter en een vulfilter.

POMPES MANUELLES POUR GRAISSE MOLLE PRDG-13

Les pompes manuelles PRDG-13 sont prévues pour des systèmes de graissage centralisé à graisse molle où un débit volumétrique est requis. L'unité de pompage est placée sous le réservoir et le levier de commande est équipé d'un ressort de rappel. Pour un fonctionnement correct, le temps de pause entre deux actions sur le levier doit être compris entre 15 et 20 secondes. Les pompes sont équipées de clapets de mise sous pression et de débit, soulageant l'amorçage. Elles sont équipées d'un filtre d'aspiration et d'un filtre de remplissage.

KENMERKEN

DEBIET PER SLAG	13CC
DRUK	35 BAR MAX
VENTIEL	0.7 BAR
PLASTIEK RESERVOIR	1 L
AANZUIGFILTER	250 μ
UITGANG	M12X1 TUBE 6 MM
TEMPERATUUR	VAN -10 °C TOT 80 °C
SMERING	VLOEIBAAR VET NLGI 000-00
MONTAGE	VERTICAAL

CARACTERISTIQUES

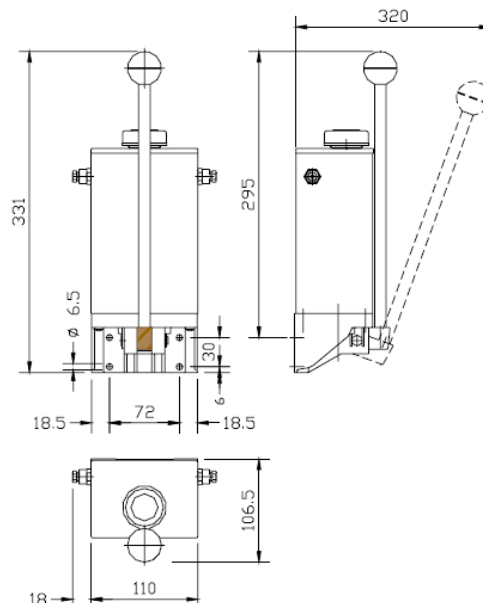
DEBIT PAR CYCLE	13CC
PRESSION DE SERVICE	35 BAR MAX
CLAPET DE DECHARGE	0.7 BAR
RESERVOIR PLASTIQUE	1 L
FILTRE D'ASPIRATION	250 μ
ORIFICE DE SORTIE	M12X1 POUR TUBE 6 MM
TEMPERATURE DE SERVICE	DE -10 °C A 80°C
LUBRIFIANT	GRAISSE MOLLE NLGI 000-00
MONTAGE	VERTICAL

BESTELCODES

CODE CODE	TYPE TYPE
00.122.1	PRDG – 13 NY - SX
00.123.0	PRDG – 13 NY - DX

CODE POUR COMMANDE

CAPACITEIT RESERVOIR CAPACITE DU RESERVOIR	UITGANG SORTIE
1 L – PLASTIEK/PLASTIQUE	LINKS / GAUCHE
1 L – PLASTIEK/PLASTIQUE	RECHTS / DROITE





EENLEIDINGSYSTEEM MET VOLUMETRISCHE DOSEERVENTIELEN *SYSTÈME À LIGNE UNIQUE À DOSEURS VOLUMÉTRIQUES*

PRD-13 OLIE HANDPOMP

De PRD-13 handpompen zijn voorzien voor volumetrische smeersystemen met olie. De pompen bevinden zich op de bodem van het reservoir en de hefboom keert terug door middel van een veer. Voor een correcte werking moet men minimum 15-20 seconden wachten vooraleer men opnieuw mag pompen. De pompen zijn voorzien van een aantal kleppen die zorgen voor de drukopbouw, het debiet en het aflaten van de druk. De pompen zijn voorzien van een aanzuigfilter en een filter voor het reservoir.

POMPES MANUELLES A HUILE PRD-13

Les pompes manuelles PRD-13 sont prévues pour des systèmes de lubrification centralisée à huile où un débit volumétrique est requis. L'unité de pompage est placée sous le réservoir et le levier de commande est équipé d'un ressort de rappel. Pour un fonctionnement correct, le temps de pause entre deux actions sur le levier doit être compris entre 15 et 20 secondes. Les pompes sont équipées de clapets de mise sous pression et de débit, soulageant l'amorçage. Elles sont équipées d'un filtre d'aspiration et d'un filtre de remplissage.

KENMERKEN

DEBIET PER SLAG	13CC
DRUK	35 BAR MAX
VENTIEL	0.7 BAR
PLASTIEK RESERVOIR	1 L
AANZUIGFILTER	250 µ
UITGANG	M12X1 TUBE 6 MM
TEMPERATUUR	VAN -10 °C TOT 80 °C
SMERING	OLIE 50 – 1000 cSt/40°C
MONTAGE	VERTICAAL

CARACTERISTIQUES

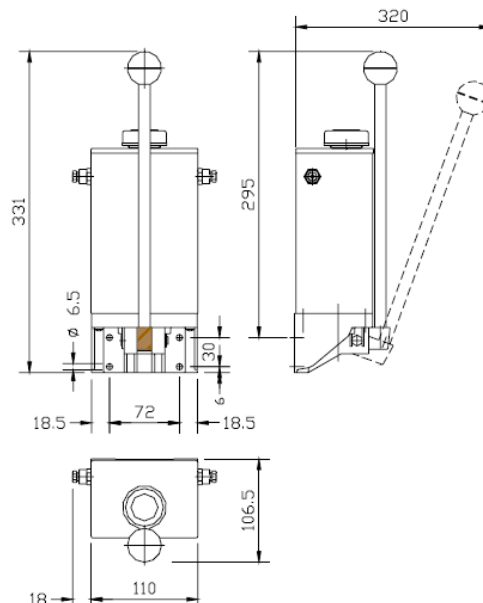
DEBIT PAR CYCLE	13CC
PRESSION DE SERVICE	35 BAR MAX
CLAPET DE DECHARGE	0.7 BAR
RESERVOIR PLASTIQUE	1 L
FILTRE D'ASPIRATION	250 µ
ORIFICE DE SORTIE	M12X1 POUR TUBE 6 MM
TEMPERATURE DE SERVICE	DE -10 °C A 80°C
LUBRIFIANT	HUILE 50 -1000 cSt/40°C
MONTAGE	VERTICAL

BESTELCODES

CODE CODE	TYPE TYPE
00.123.0	PRD – 13 NY - SX
00.123.1	PRD – 13 NY - DX

CODE POUR COMMANDE

CAPACITEIT RESERVOIR CAPACITE DU RESERVOIR	UITGANG SORTIE
1 L – PLASTIEK/PLASTIQUE	LINKS / GAUCHE
1 L – PLASTIEK/PLASTIQUE	RECHTS / DROITE

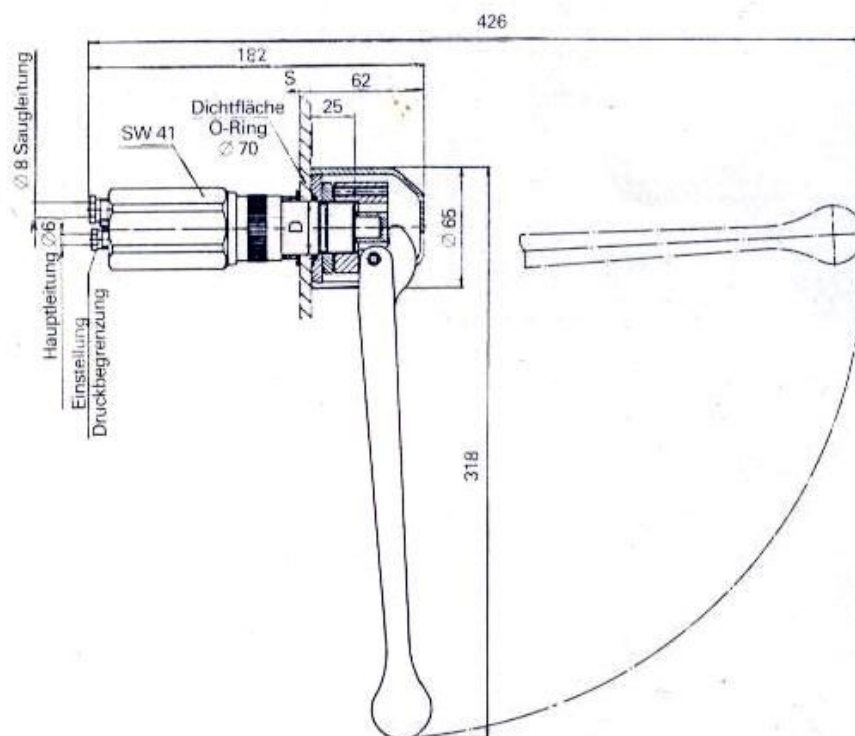




HANDPOMP

ZUIGERPOMP MET HANDVAT EN ALUMINIUM RESERVOIR
VOOR OLIE EN VLOEIBAAR VET MET KIJKGLAS

	CPO.HP.10M	CPO.HP.10M-E1,5	CPO.HP.10M-E4,5
Volume per slag	10 cm ³ /slag	10 cm ³ /slag	10 cm ³ /slag
Drukbelegingsventiel	50 bar	50 bar	50 bar
Inhoud	om in te bouwen	1.5 liter	4.5 liter
Gewicht	1.1 kg	3.0 kg	4.4 kg
Temperatuurbereik	-30° C tot 80° C	-30° C tot 80° C	-30° C tot 80° C
Max. aanzuighoogte	2 m	***	***

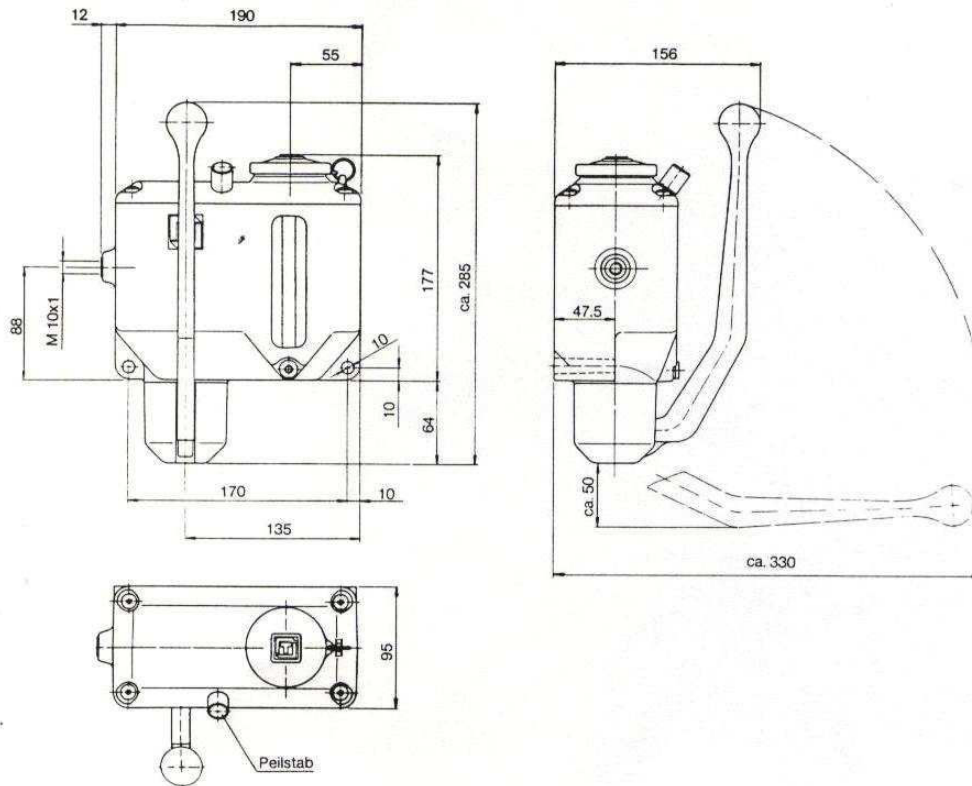


Alle uitvoeringen onder voorbehoud van wijzigingen

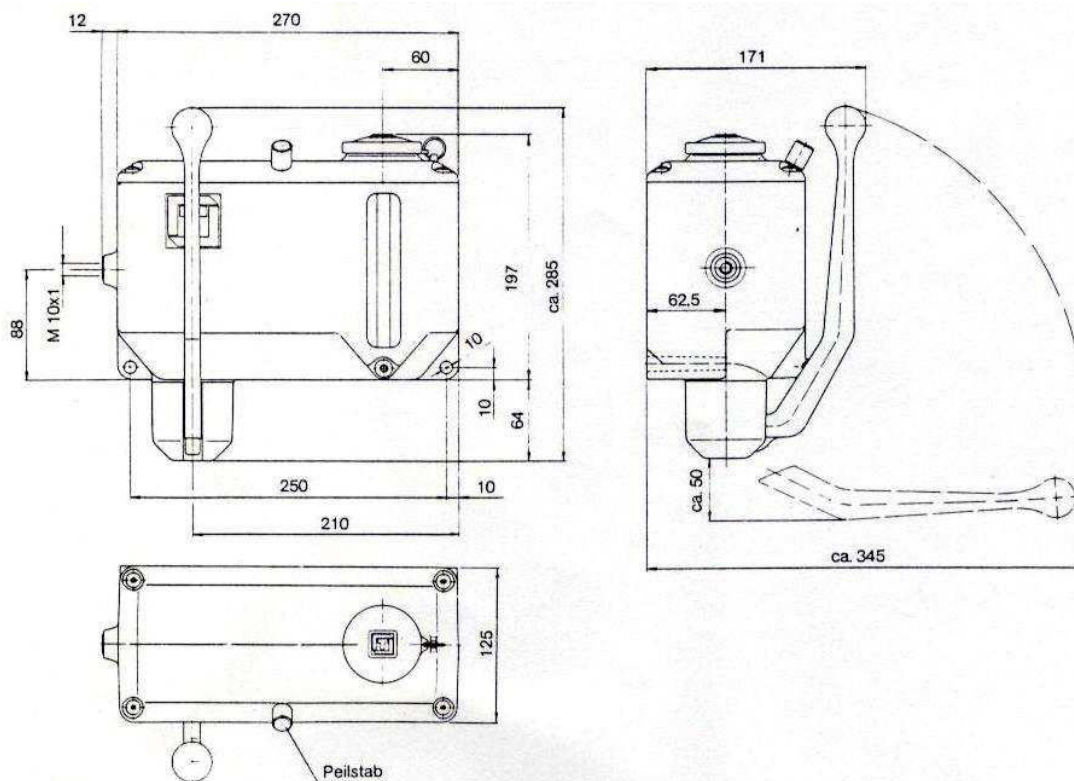


HANDPOMP

MODEL CPO.HP.10M-E1.5



MODEL CPO.HP.10M-E4.5

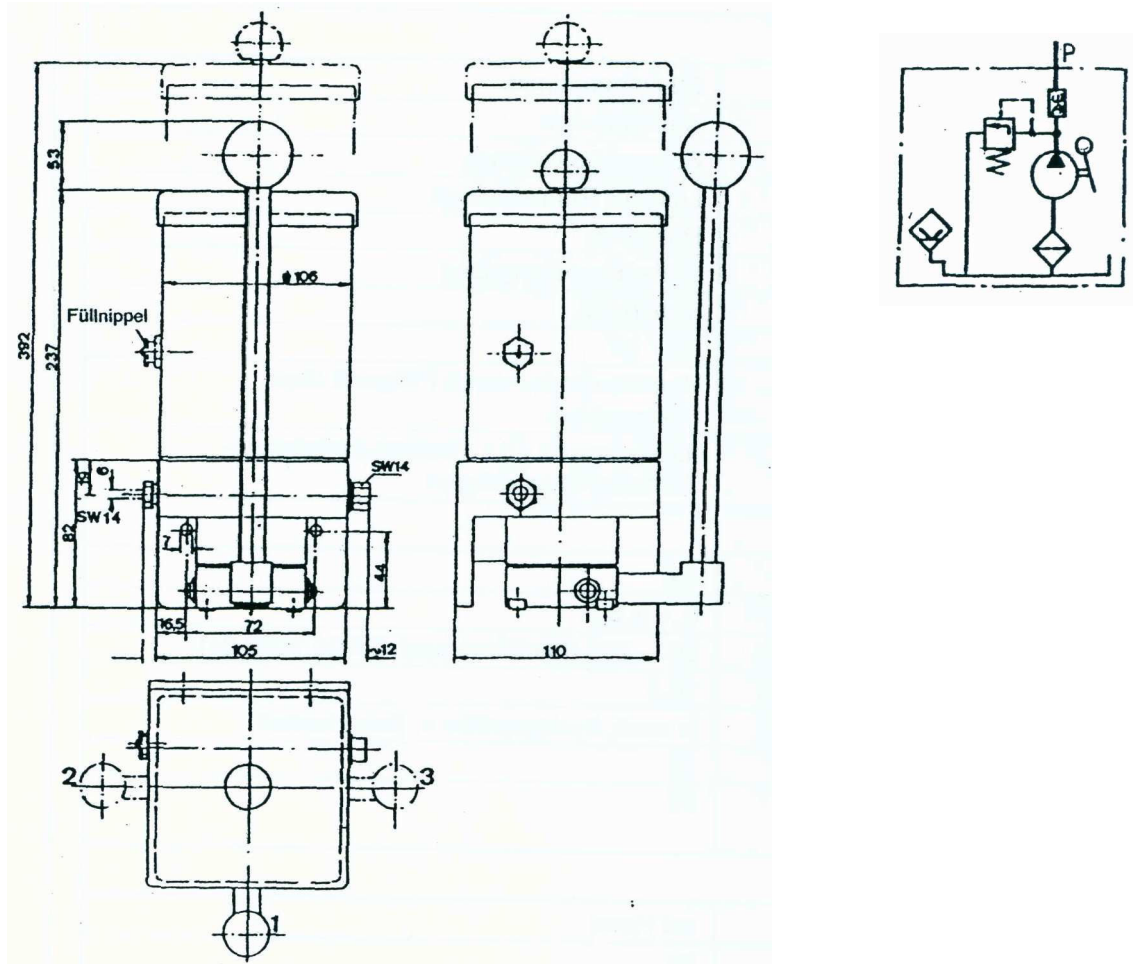


Alle uitvoeringen onder voorbehoud van wijzigingen



HANDPOMP AB-H

Handpomp met enkele zuiger, voor olie en vloeivet



Opgelet:

De hefboom kan op posities 1, 2 of 3 gebracht worden. Daarom moet men de vier schroeven van de flens van die hefboom losschroeven en haar in de gewenste positie brengen.

De aansluiting met de hoofdleiding kan men rechts, links of zelfs aan twee kanten instellen.

Hoe kleiner het aandeel van het debiet voor de opbouw van de druk, hoe groter het bruikbare doseervolume is.

Inhoud van het reservoir L	Vuldop	Niveaucontrole	Gewicht kg
1.2	nee	nee	3.2
3	nee	nee	3.3
1.2	nee	ja	3.2
3	nee	ja	3.3
1.2	ja	nee	3.2
3	ja	nee	3.3
1.2	ja	ja	3.2
3	ja	ja	3.3

Alle uitvoeringen onder voorbehoud van wijzigingen



Accessoires (apart te bestellen)		
Aanduiding	Afmetingen	Aantal
Oversteekvijs *	Ø 6 R 1/4"	1
Knelring *	Ø 6	1
Bevestigingsvijs	DIN912 M 6 x 25	2
Zekeringsrondelle	Ø 6.4	2

* te bestelling indien men een tweede uitgang wenst

Karakteristieken	
ALGEMEEN	
Beschrijving	Pomp met enkele zuiger
Type	Vaste bevestiging
Bevestiging	Met M6 vijzen
Verbinding uitgang	Ø 6 mm
Gewicht	Zie tabel
Montagepositie	Verticaal
Bedrijfstemperatuur	0°C tot 80°C
Vulmethode	Manueel of met vultoestel (voor een pomp uitgerust met een vuldop)
Gebruik	Eenleidingsmeersysteem voor olie en vloeivet
HYDRAULIEK	
Bedrijfsdruk	50 tot 55 bar
Temperatuur smeermiddel	0°C tot 80°C
Viscositeit	52 tot 750 Cst
Totaal debiet	10.5 cc/slag
Bruikbaar debiet	6 cc/slag
Max. lengte van de hoofdleiding	10 m
Max. totale lengte van alle hoofdleidingen	30 m
AANDRIJVING	
Type	Manueel
Drukkracht	20 kg
NIVEAUCONTROLE	
Maximum spanning	42 V
Maximum intensiteit	1 A
Maximum vermogen	20 W (200 VA)
Bescherming	IP 67

Alle uitvoeringen onder voorbehoud van wijzigingen

HANDPOMP 2532

De handpompen van de bouwgroepen 2532 en 2533 met 1,2 l-reservoir worden in kleine smeersystemen ingezet met zowel dynamische als statische doseerventielen.

Het totale volume van de smeereenheid zal evenwel de 60% van het pompvolume niet overschrijden.

De hendel kan rechts, links of in het midden geplaatst worden.

Gebruikswijze: de hendel langzaam en gelijkmatig tot aan de aanslag brengen



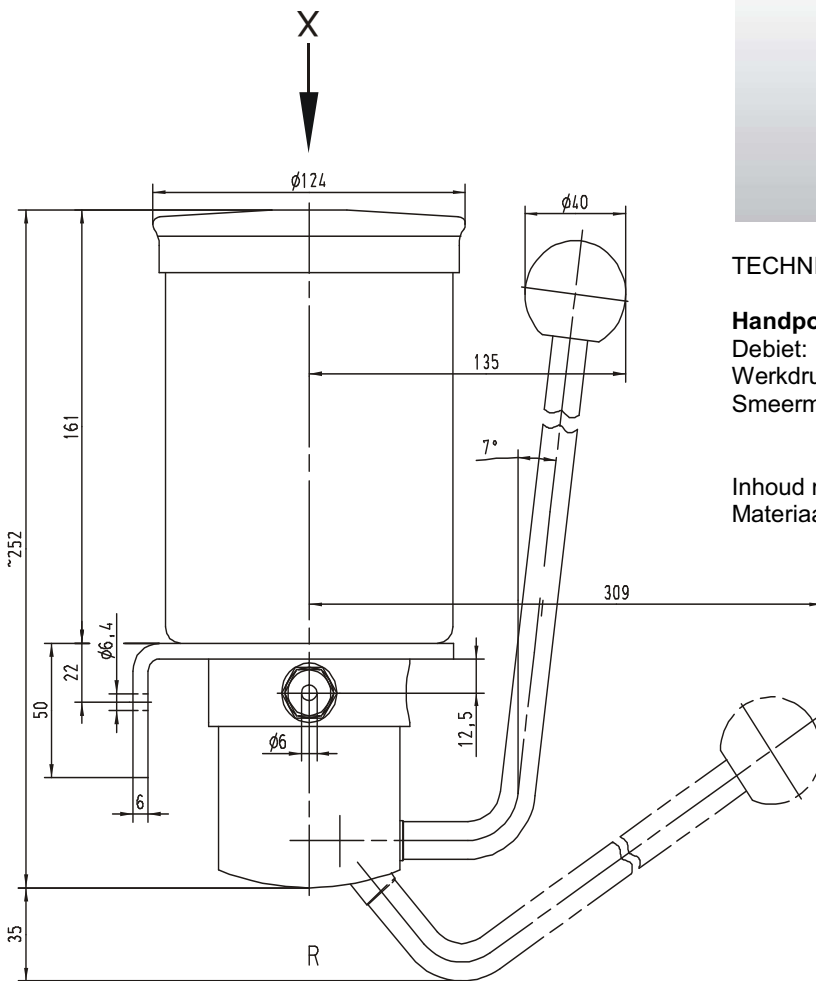
TECHNISCHE GEGEVENS

Handpomp

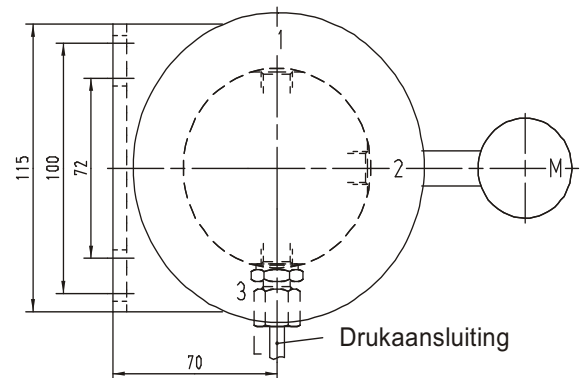
Debiet: 6 / 10 / 15 cm³/slag
Werkdruk: 30 bar
Smeermedium: Olie 20 - 700 mm²
vloeï-vet NLGI Kl. 000-00
(na vrijgave)

Inhoud reservoir: 1,2l

Materiaal reservoir: Kunststof, doorzichtig



Aanzicht X



Bestelsleutel bouwgroep 2532

2532.06.7.0.000

Debiet	6 cm ³ /slag	10 cm ³ /slag	15 cm ³ /slag
Bestelcode	06	10	15
Hendel	L	R	M
Pos. Drukaansluiting	1 2 3	1 2 3	1 2 3
Bestelcode	1 2 3	4 5 6	7 8 9
Overdrukventiel	zonder	met	
Bestelcode	0	1	
Speciale uitvoering			

Alle uitvoeringen onder voorbehoud van wijzigingen

HANDPOMP 2533

TECHNISCHE GEGEVENS

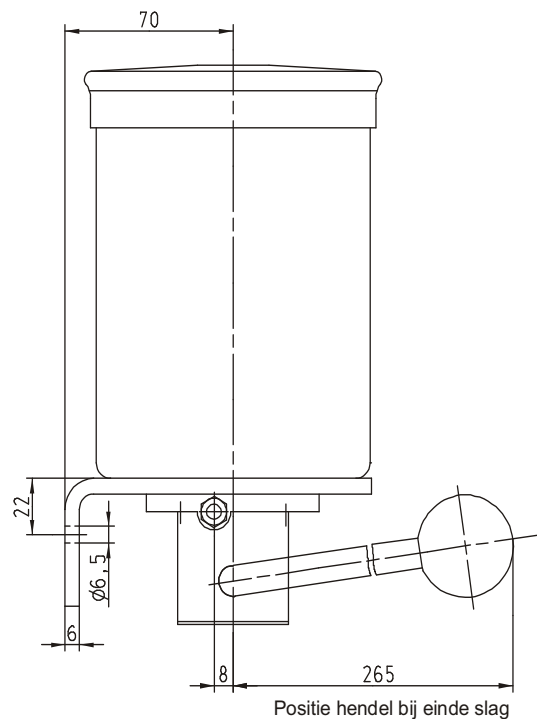
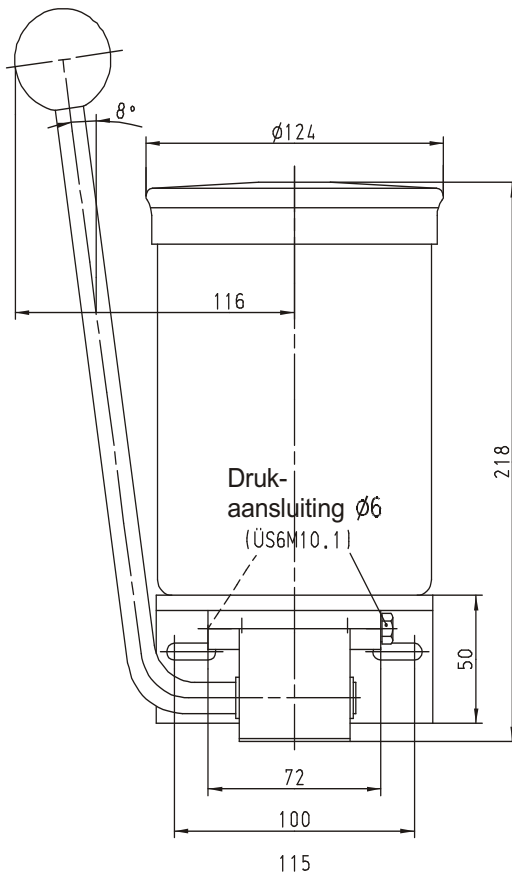
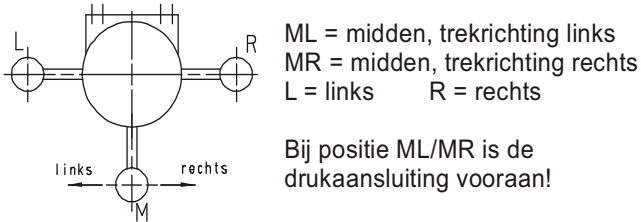
Handpomp

Debiet: 6 / 10 cm³/slag
 Werkdruk: 45 bar
 SmeermEDIUM: Olie 20 - 700 mm²
 vloeï-vet NLGI Kl. 000-00
 (na vrijgave)

Inhoud reservoir: 1,2l

Materiaal reservoir: Kunststof, doorzichtig

Positie hendel



Bestelsleutel bouwgroep 2533

Debiet	6 cm ³ /slag	10 cm ³ /slag				
Bestelcode	06	10				
Hendel	R	R	L	L	ML	MR
Pos. Drukaansluiting	L	R	R	L	5	vooraan
Bestelcode	1	2	3	4	5	6
Overdrukventiel	zonder		met			
Bestelcode	0		1			
Speciale uitvoering						

2533.06.1.0.000

Alle uitvoeringen onder voorbehoud van wijzigingen