



DRUKSCHAKELAAR VOOR CENTRAALSMERING

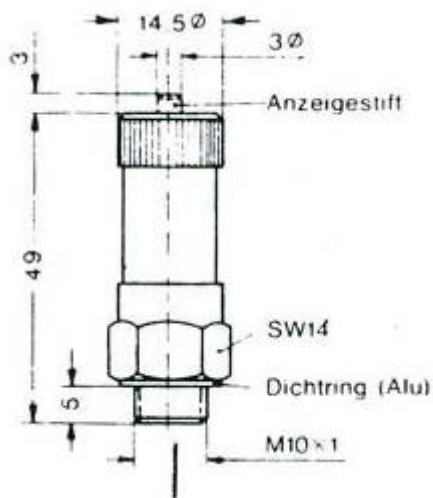


Beschermkap

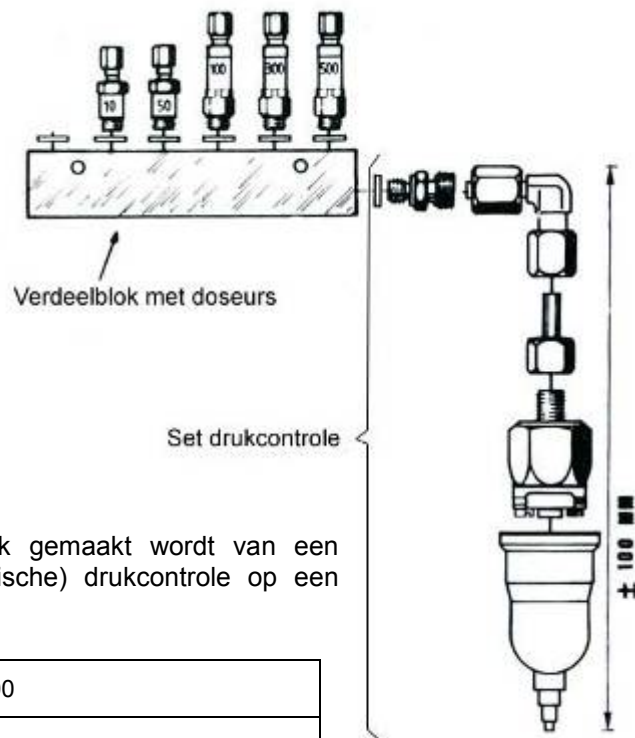
Vast ingestelde
drukschakelaar voor
éénleidingsmeersysteem.
Drukcontrole in de
hoofdleiding, voor olie en
vloeibaar vet. Spanning tot 42
V, temperaturen van -30°C tot
120°C.

ART. NUMMER	BENAMING	DRUK	DRAAD
CO.DS.0,3-2	Drukschakelaar n. open	0.3-2 bar	R 1/8"
CO.DS.1-10	Drukschakelaar n. open	1 - 10 bar	M 10x1
CO.DS.20	Drukschakelaar n. open	20 bar 2 amax	M 10x1

OPTISCHE DRUKCONTROLE



MONTAGEVOORBEELD



Indien er voor de centraalsmering gebruik gemaakt wordt van een handpomp, kan er een mechanische (optische) drukcontrole op een verdeler gemonteerd worden.

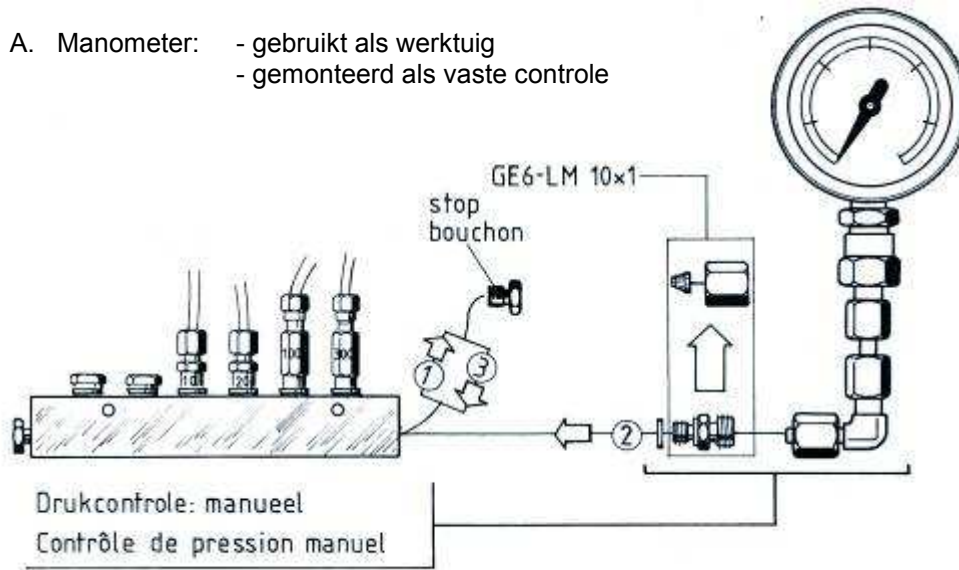
Mechanische drukcontrole / controle de pression mécanique	k-PN100
Minimumdruk / pression minimum	18 bar
Maximumdruk / pression maximum	100 bar
Slag / coup	3 mm
Gebruikstemperatuur / température de travail	0 - 80°C

Alle uitvoeringen onder voorbehoud van wijzigingen

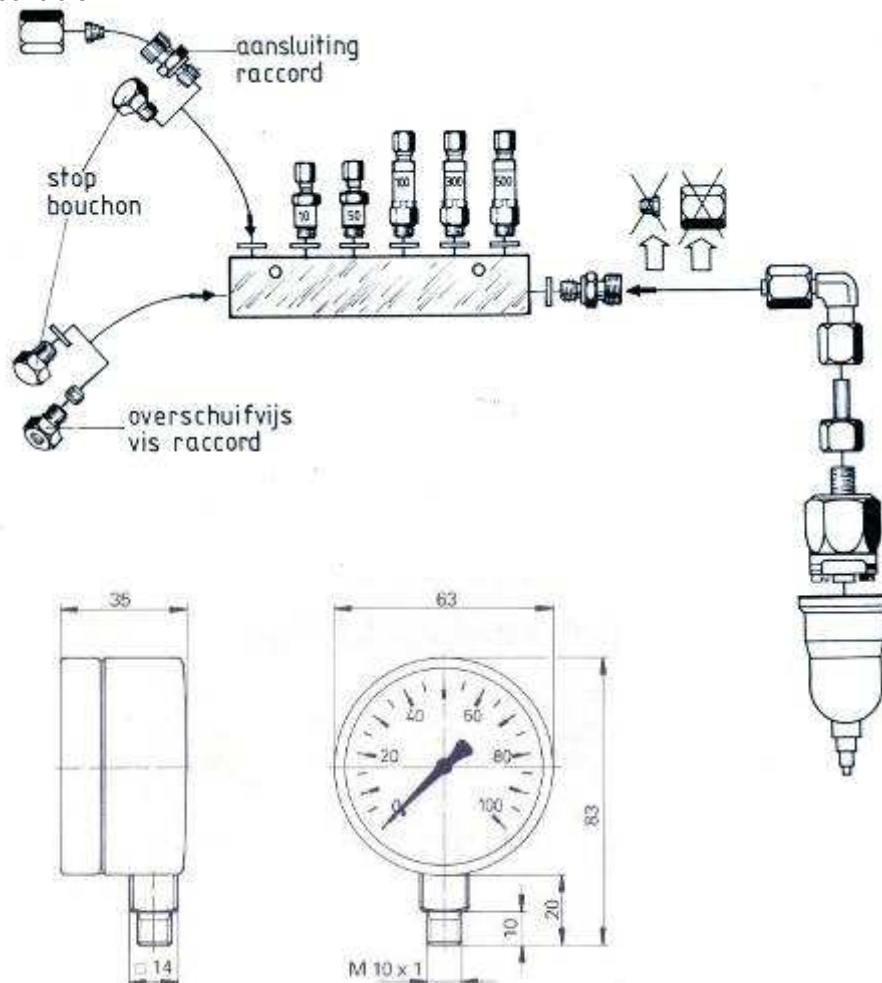


MONTAGE VAN DE DRUKCONTROLE

- A. Manometer: - gebruikt als werktuig
- gemonteerd als vaste controle



- B. Manocontact: Vast gemonteerd op volautomatische centraalsmeringen of op handsmeringen met drukcontrole.



Manometer / Manomètre:

Druk/ Pression: 0-100 bar

In verschillende uitvoeringen
beschikbaar.

Vraag informatie.

*Disponible dans différentes
exécutions.*

Information sur demande.

Alle uitvoeringen onder voorbehoud van wijzigingen