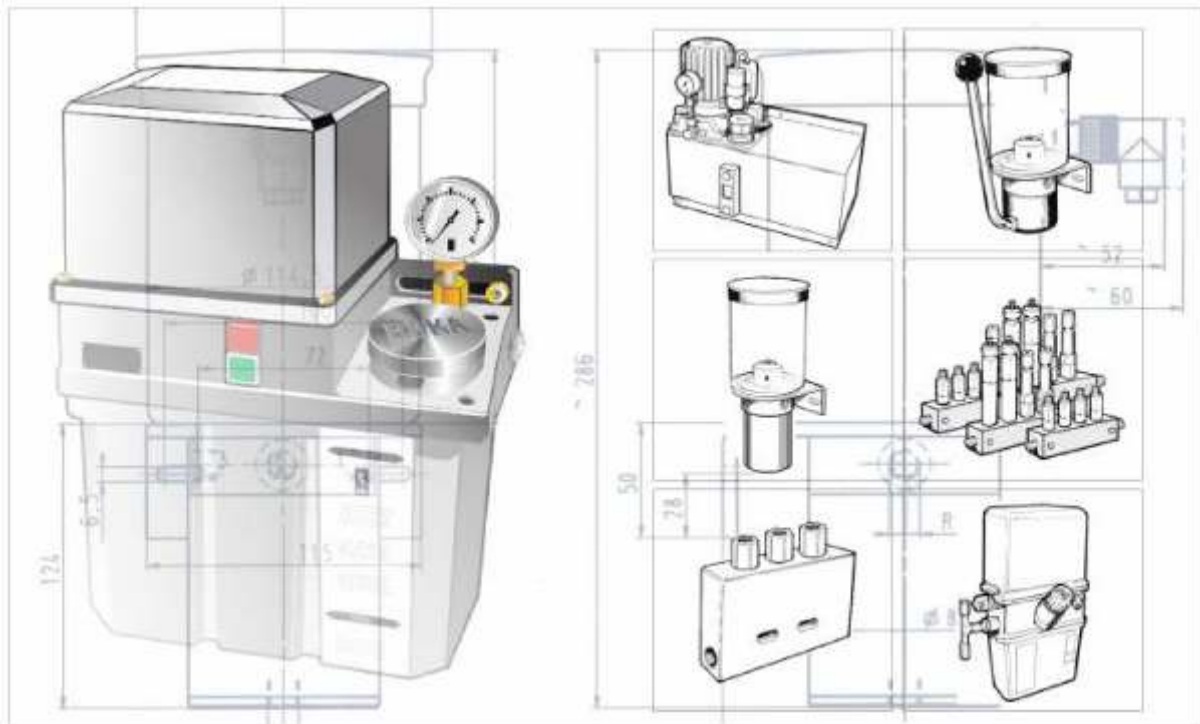




## EENLEIDINGSCENTRAALSMERING MET OLIE OF VLOEIBAAR VET

### *GRAISSAGE CENTRALISE MONOLIGNE POUR HUILE ET GRAISSE LIQUIDE*



#### Eenleidingscentraalsmering

door dit systeem wordt door intermitterende druk smeermiddel over volumetrische verdelers aan de wrijvende vlakten toegevoerd. Alle machines vragen aangepaste centraalsmeercomponenten. Wij leveren pompen met de meest verschillende aandrijvingen zoals: hydraulisch, pneumatisch, motorisch, mechanisch of handbediening met gepaste doseersystemen.

#### Graissage central monoligne

Dans le cas du graissage central monoligne, par des distributeurs à pression intermittente le lubrifiant est amené de manière dosée aux points de frottement. Différents types de machines nécessitent des éléments de graissage central adaptées. Nous fournissons des pompes avec des actionneurs hydraulique, pneumatique, manuel ou entraînément par moteur, ainsi que les systèmes de dosage appropriés pour toutes les applications.



*EENLEIDINGSCENTRAALSMERING  
MET OLIE OF VLOEIBAAR VET*

*GRAISSAGE CENTRALISE MONOLIGNE  
POUR HUILE ET GRAISSE LIQUIDE*



**Toepassingen:**

Voor de verzorging van smeerpunten op kleine en middelgrote machines, machinegroepen en installaties, zoals bijvoorbeeld:

- ◆ Werktuigmachines
- ◆ Drukmachines
- ◆ Textielmachines
- ◆ Kortom: alle machines die behoefte hebben aan smering!

Klik op [hier](#) voor meer toepassingen!

**Domaine d'application:**

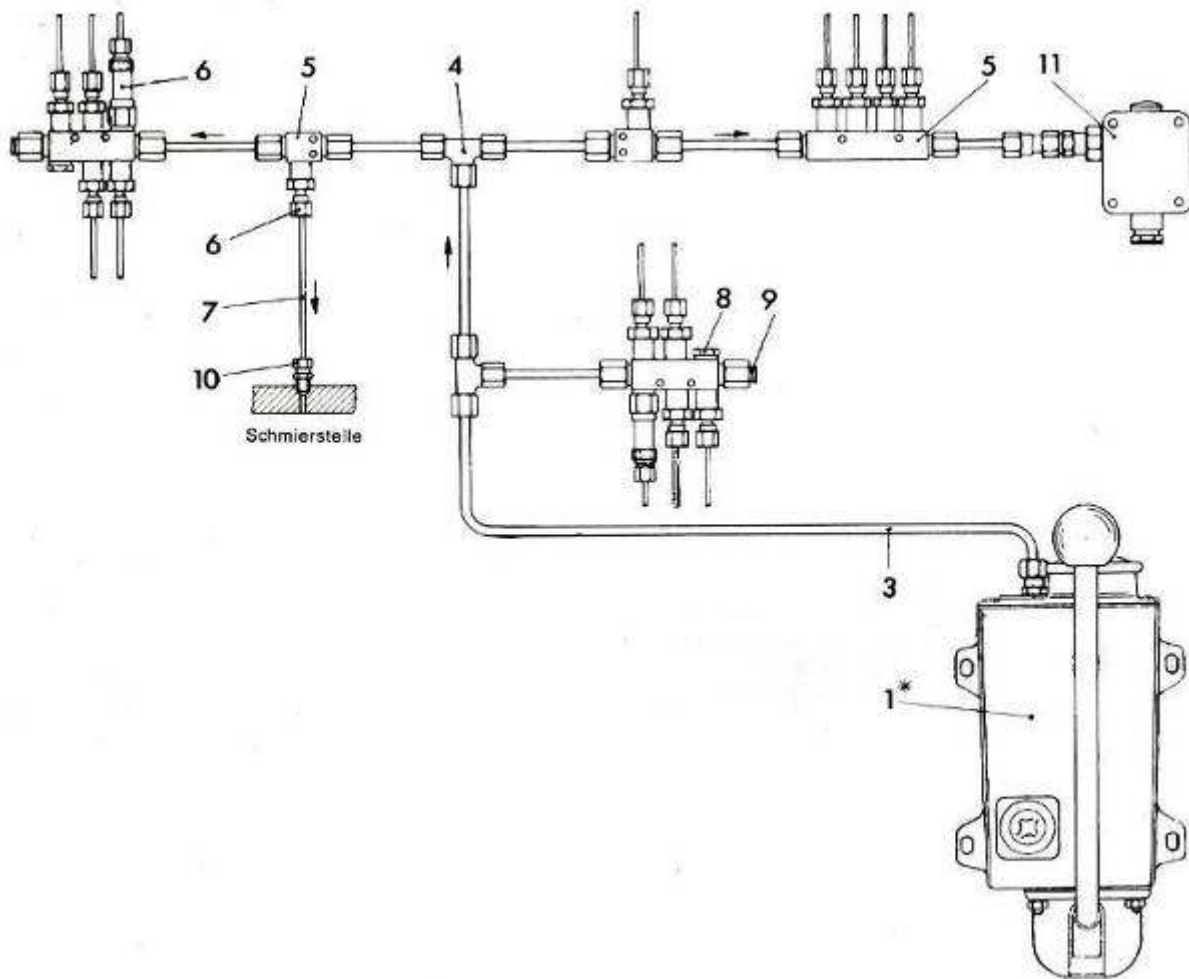
Pour le traitement des points de graissage de petites ou moyennes machines, groupements de machines et d'installations, comme par exemple:

- ◆ Machines-outils
- ◆ Centres d'usinages
- ◆ Machines à tisser
- ◆ Machines textiles

Cliquez [ici](#) pour plus des applications!



## GRAISSAGE CENTRALISE SCHEMA



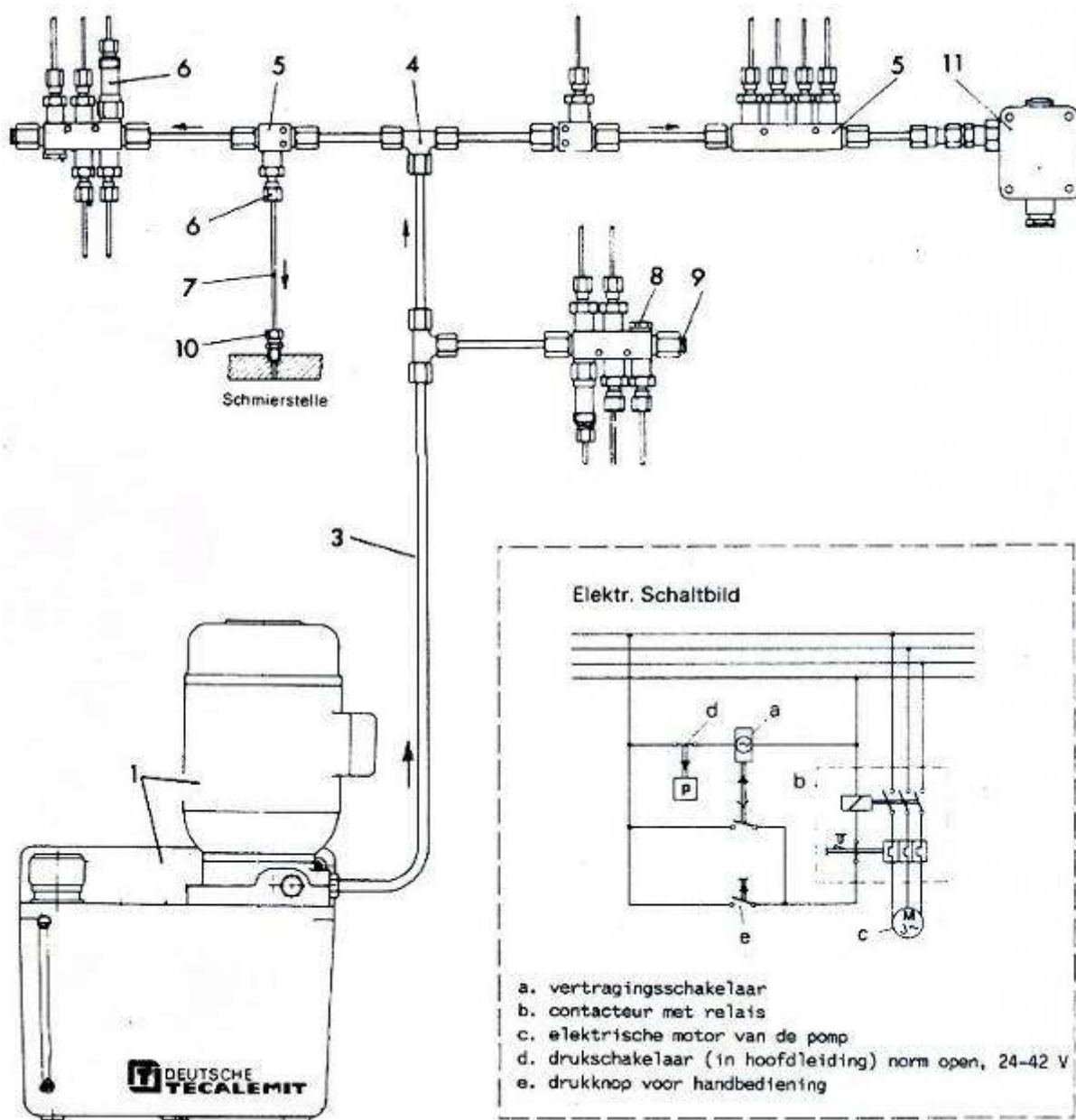
### SCHÉMA POUR LE GRAISSAGE CENTRALISÉ POUR L'HUILE OU GRAISSE LIQUIDE AVEC POMPE MANUELLE

- 1 Pompe à commande manuelle avec réservoir
- 3 Tuyau principal, tube en acier 6x1 ou tuyau Polyamide 6/4 ou 6/3
- 4 Raccord-T 6-L
- 5 Jonction
- 6 Doseur (dynamique, volumétrique) 5 –1000 mm<sup>3</sup>
- 7 Tuyau de graissage, tube en acier 4x0.5 ou tuyau Polyamide 4/2
- 8 Bouchon 10x1 avec joint 14x10x2
- 9 Bouchon d'arrêt Ø 6 mm
- 10 Point de graissage GE 4 ou WE 4
- 11 Manocontact norm. Ouvert, 20 bar, 24 à 42 V

Sous réserve de modifications



## GRAISSAGE CENTRALISE SCHEMA



### SCHÉMA POUR LE GRAISSAGE CENTRALISÉ POUR L'HUILE OU GRAISSE LIQUIDE AVEC POMPE À ENGRENAGE

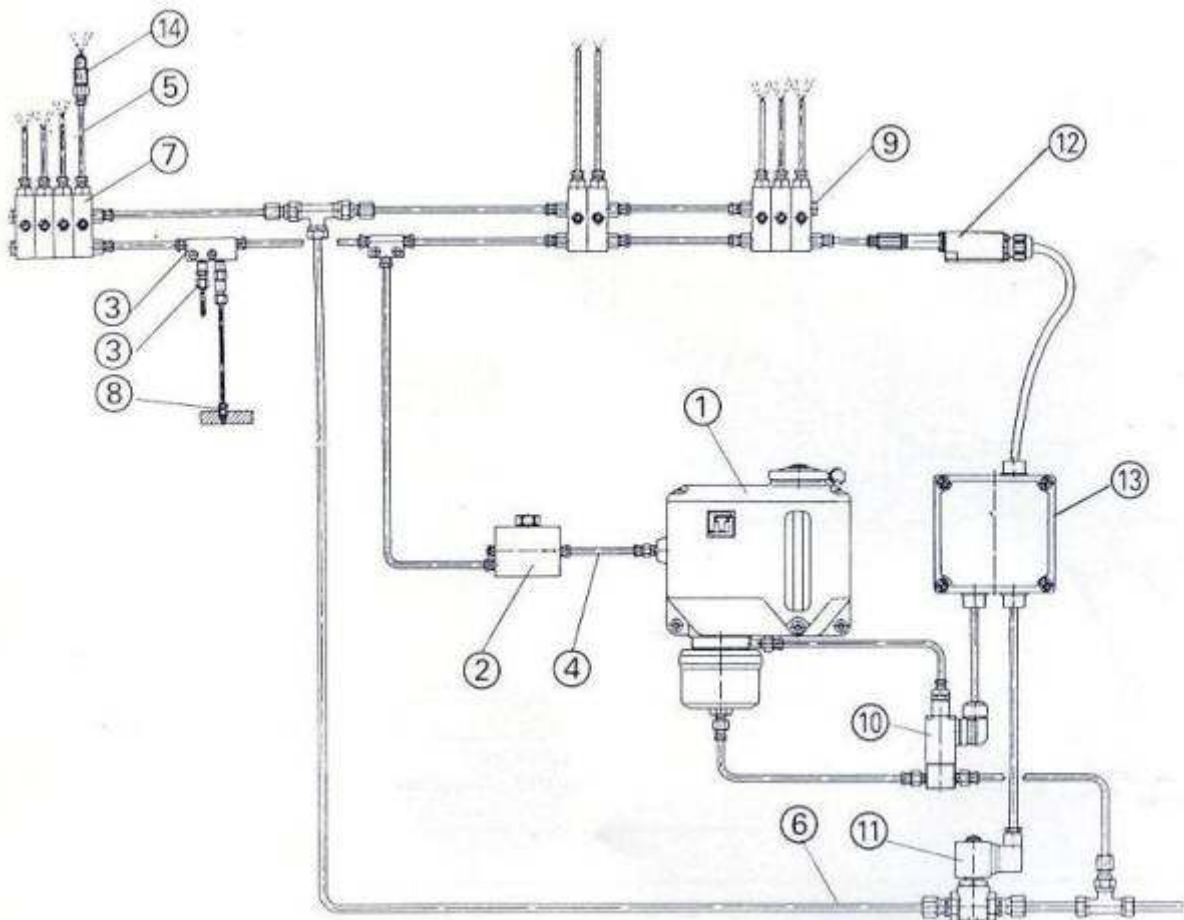
- 1 Pompe à engrenage
- 3 Tuyau principal, tube en acier 6x1 ou tuyau Polyamide 6/4
- 4 Raccord-T 6-L
- 5 Jonction
- 6 Doseur (dynamique, volumétrique) 5 –1000 mm<sup>3</sup>
- 7 Tuyau de graissage, tube en acier 4x0.5 ou tuyau Polyamide 4/2
- 8 Bouchon 10x1 avec joint 14x10x2
- 9 Bouchon d'arrêt Ø 6 mm
- 10 Point de graissage GE 4 ou WE 4
- 11 Manocontact norm. ouvert, 20 bar, 24 à 42 V

Sous réserve de modifications



## SCHEMA CENTRAALSMERING MET PNEUMATISCHE POMP met sproeiventielen voor olie of vloeibaar vet

### *SCHEMA GRAISSAGE CENTRALISE AVEC POMPE PNEUMATIQUE avec des pulvérisateurs pour huile et graisse liquide*



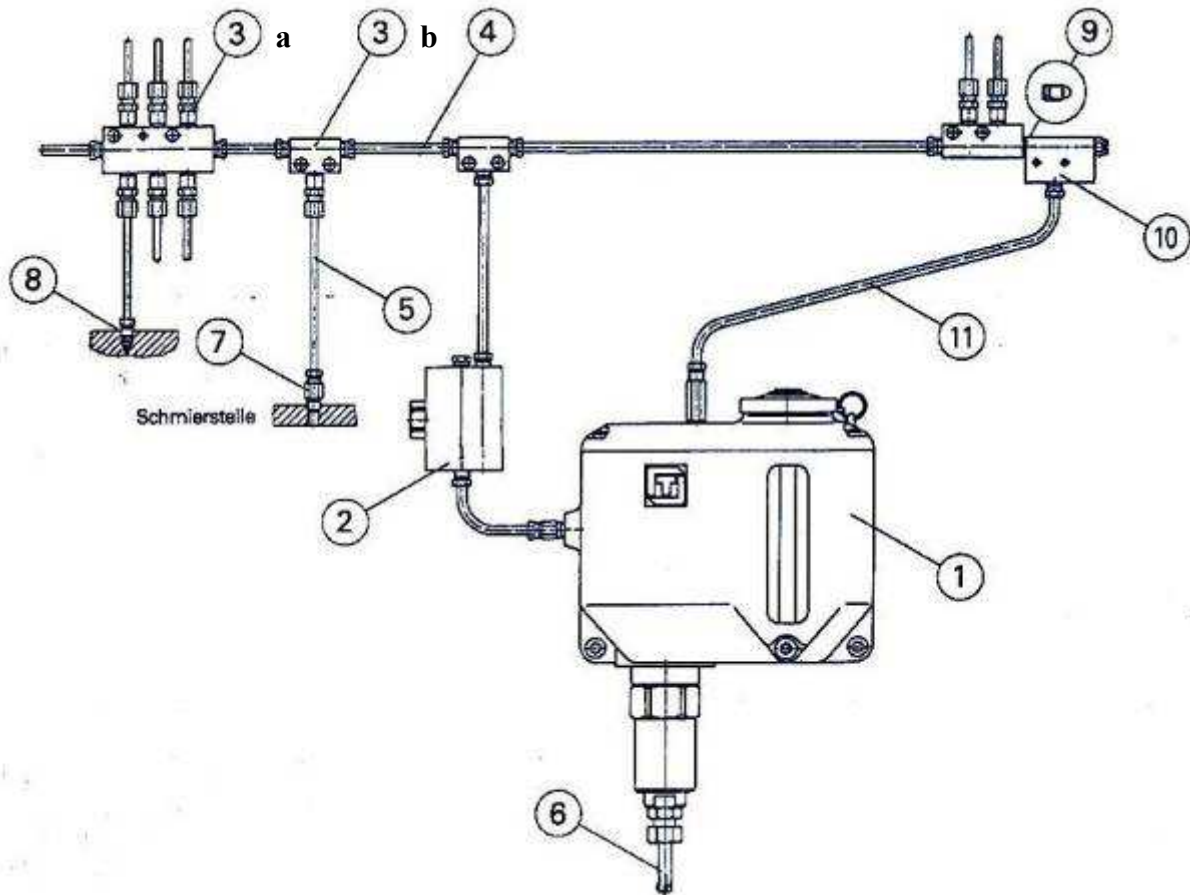
- |    |   |    |   |
|----|---|----|---|
| 1  | reservoir met pneumatische pomp               | 1  | réservoir avec pompe pneumatique                        |
| 2  | filter  | 2  | filtre  |
| 3  | volumetrische doseerventiel in een verdeler   | 3  | doseur volumétrique dans une jonction                   |
| 4  | hoofdleiding: staal 6/4 of polyamide 6/4      | 4  | tuyau principale : tube en acier 6/4 ou polyamide 6/4   |
| 5  | smeerleiding : staal 4 x 0,5 of polyamide 4/2 | 5  | tuyau de graissage: tube acier 4 x 0,5 ou polyamide 4/2 |
| 6  | pneumatische leiding                          | 6  | tuyau pneumatique                                       |
| 7  | sproeiverdeler                                | 7  | jonction de pulvérisation                               |
| 8  | rechte inschroefkoppeling                     | 8  | raccord droit   |
| 9  | stop en ontluchter                            | 9  | bouchon et purgeur                                      |
| 10 | magneetventiel 3/2-weg                        | 10 | clapet magnétique 3/2-vois                              |
| 11 | magneetventiel 2/2-weg                        | 11 | clapet magnétique 2/2-vois                              |
| 12 | drukcontrole                                  | 12 | manocontacteur  |
| 13 | impulsgever                                   | 13 | minuterie   |
| 14 | sproeikop                                     | 14 | Pulvérisateur   |

Alle uitvoeringen onder voorbehoud van wijzigingen  
Sous réserve de modifications



## SCHEMA CENTRAALSMERING MET HYDRAULISCHE POMP voor olie of vloeibaar vet

## SCHEMA GRAISSAGE CENTRALISE AVEC POMPE HYDRAULIQUE pour huile et graisse liquide



- 1 reservoir met hydraulische pomp
- 2 filter
- 3 a volumetrische doseerventiel
- 3 b verdeler
- 4 hoofdleiding: staal 6/4 of polyamide 6/4
- 5 smeerleiding: staal 4 x 0.5 of polyamide 4/2
- 6 hydraulische leiding
- 7 rechte inschroefkoppeling
- 8 rechte inschroefkoppeling
- 9 verbinder
- 10 overdrukventiel
- 11 terugloopleiding

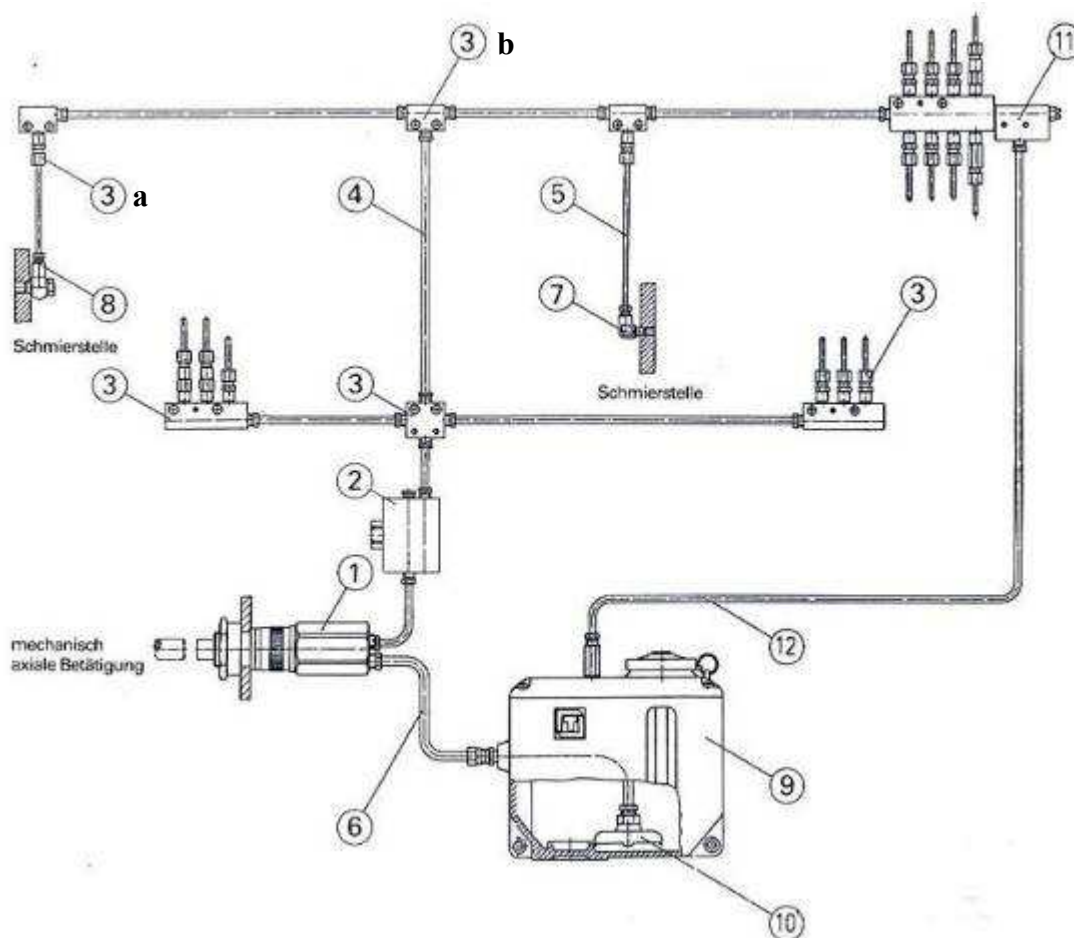
- 1 réservoir avec pompe hydraulique
- 2 filtre
- 3 a doseur volumétrique
- 3 b jonction
- 4 tuyau principale: tube en acier 6/4 ou polyamide 6/4
- 5 tuyau de graissage : tube acier 4 x 0.5 ou polyamide 4/2
- 6 tuyau hydraulique
- 7 raccord droit
- 8 raccord droit
- 9 connecteur
- 10 clapet de surpression
- 11 tuyau de retour

Alle uitvoeringen onder voorbehoud van wijzigingen  
Sous réserve de modifications



## SCHEMA CENTRAALSMERING VOOR OLIE EN VLOEIBAAR VET MET MECHANISCHE POMP

## SCHEMA GRAISSAGE CENTRALISE POUR HUILE ET GRAISSE LIQUIDE AVEC POMPE MECANIQUE



- 1 mechanische pomp
- 2 filter
- 3 a volumetrische doseerventiel
- 3 b verdeler
- 4 hoofdleiding: staal 6x1 of polyamide 6/4
- 5 smeerleiding: staal 4x0.5 of polyamide 4/2
- 6 zuigleiding: staal 8x1 of polyamide 8/4
- 7 smeerpuntaansluiting WE 4
- 8 draaiaansluiting
- 9 reservoir
- 10 aanzuigzeef
- 11 drukbegrenzingsventiel
- 12 terugloopleiding

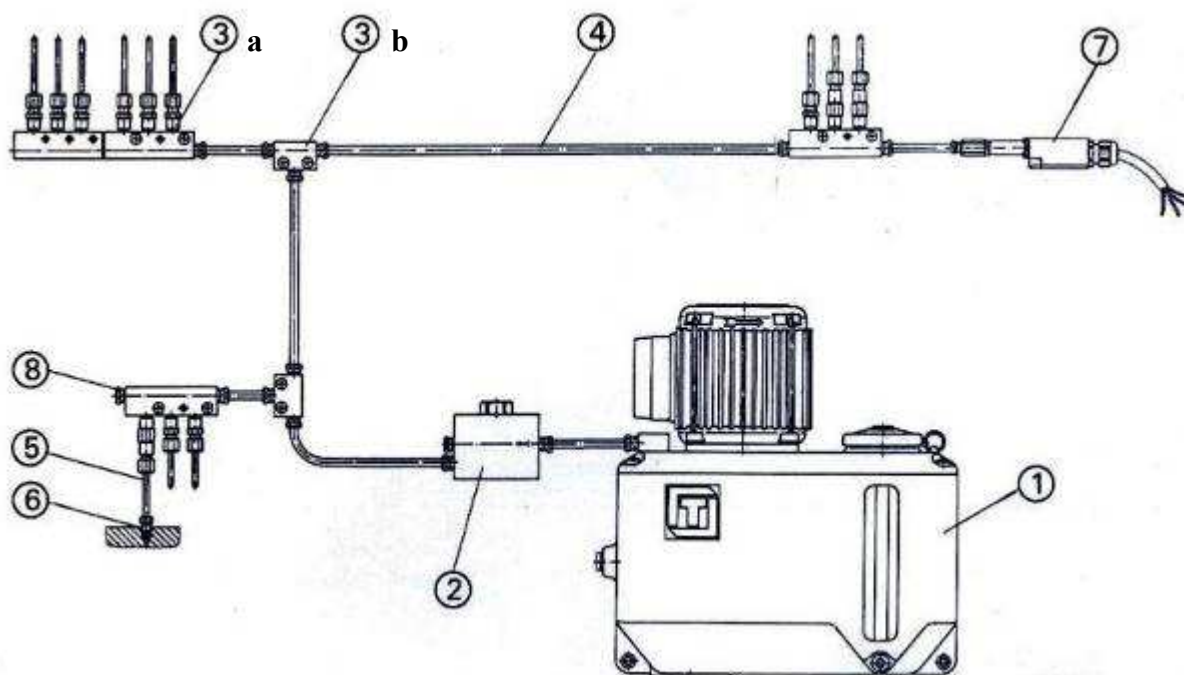
- 1 pompe mécanique
- 2 filtre
- 3 a volumétrique doseur
- 3 b jonction
- 4 tuyau principal: tube en acier 6x1 ou tuyau polyamide 6/4
- 5 tuyau de graissage : tube en acier 4x0.5 ou tuyau polyamide 4/2
- 6 tuyau d'aspiration : tube en acier 8x1 ou tuyau polyamide 8/4
- 7 raccord coudé WE 4
- 8 raccord tournant
- 9 réservoir
- 10 crépine d'aspiration
- 11 soupape de sécurité
- 12 tuyau de retour

Alle uitvoeringen onder voorbehoud van wijzigingen  
Sous réserve de modifications



## SCHEMA CENTRAALSMERING VOOR OLIE + VLOEIBAAR VET MET TANWIELPOMPEN

### SCHEMA GRAISSAGE CENTRALISE POUR HUILE ET GRAISSE LIQUIDE AVEC POMPE A ENGRENAGE



- 1 elektrische pomp met reservoir
- 2 filter
- 3 a volumetrische doseerventiel
- 3 b verdeler
- 4 hoofdleiding: staal 6x1 of polyamide 6/4
- 5 smeerleiding: staal 4x0.5 of polyamide 4/2
- 6 schroefkoppeling
- 7 drukcontrole
- 8 stop en ontluchter

- 1 pompe électrique avec réservoir
- 2 filtre
- 3 a doseur volumétrique
- 3 b jonction
- 4 tuyau principal: tube en acier 6x1 ou polyamide 6/4
- 5 tuyau de graissage: tube en acier 4x0.5 ou polyamide 4/2
- 6 raccord droit
- 7 manocontact
- 8 bouchon et purgent

Alle uitvoeringen onder voorbehoud van wijzigingen  
Sous réserve de modifications