

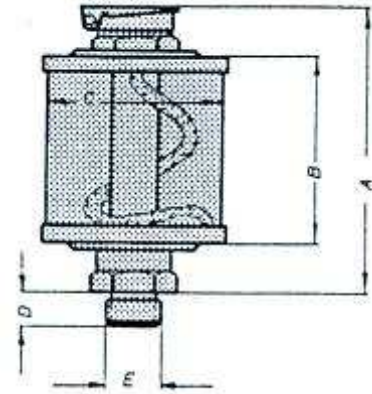


OLIERESERVOIRS DOL/WOL/OMS

TYPE DOL

Wieksmeertoestel met zichtbaar oliepeilglas – stofvrij – draaibaar klapdeksel voor bijvulling – ingebouwde wiek – cilindrisch glas uit plexi – met perbunaandichting

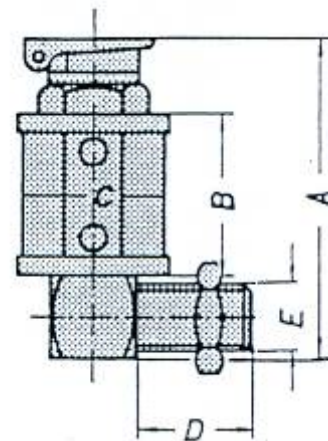
Art. nr.	Draad E	A	B	C	D	Inhoud (ml)
DOL 25	M8 G1/8	50	25	25	7	7
DOL 30	M8 G1/8	56	30	30	7	14
DOL 40	G 1/4	70	40	40	8	36
DOL 50	G 1/4	88	50	50	8	84
DOL 60	G 3/8	103	60	60	8	140



TYPE WOL

Oliepeilaanduiding en oliereservoir in hoekvorm – stofvrij, draaibaar klapdeksel voor bijvulling – cilindrisch glas uit plexi – of gewoon glas met perbunaandichting

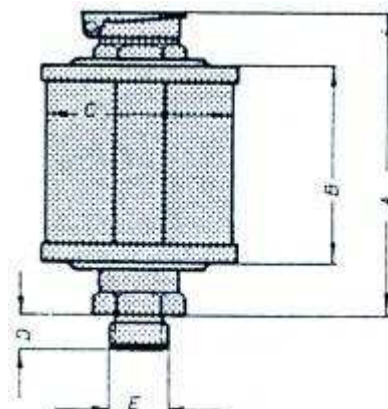
Art. nr.	Draad E	A	B	C	D	Inhoud (ml)
WOL 25	G 1/4	55	25	25	20	7



TYPE OMS

Ter bevoorrading van olie, remvloeistof en andere vloeistoffen – stofvrije bijvulling met draaibaar klapdeksel en ingesoldeerde egalisatiebuis – cilindrisch glas uit plexi- of gewoon glas – met perbunaan-, hypalon-, viton-, of teflondichting – OMS 25/30 enkel met perbunaandichting.

Art. nr.	Draad E	A	B	C	D	Inhoud (ml)
OMS 25	G 1/4	50	25	25	7	7
OMS 30	G 1/4	56	30	30	7	14
OMS 40	G 1/4	70	40	40	8	36
OMS 50	G 3/8	88	50	50	8	84
OMS 60	G 3/8	103	60	60	8	140



Alle uitvoeringen onder voorbehoud van wijzigingen