



MANUELE OLIEGEVER (RESERVOIR) MOS DISTRIBUTEUR (RESERVOIR) MANUEL MOS

TYPE MOS

Onmiddellijke onderbreking (open/toe – functie) – grote vulkom met stofdeksel – cilindrisch glas uit plexi- of gewoon glas.

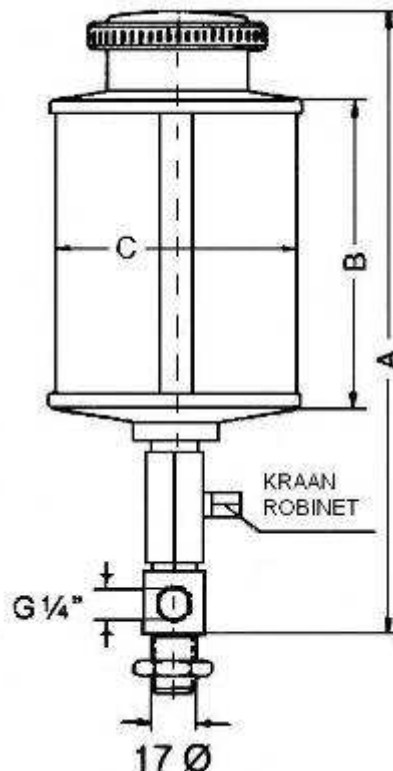
De combinaties van de smeertoestellen MOS met de oliedruppelaars ETR en MTR vormen eenvoudige en goedkope centrale smeerinstallaties.

De combinaties van de smeertoestellen MOS met de smerborstels SPR (rond) en SPF (plat) vormen zeer doeltreffende smer- en verzorgingsunits voor het smeren van kettingen, tandwielen, kabels, etc.

Arrêt momentané (fonction ouvert/fermé) – grande couvette de remplissage avec couvercle étanche à la poussière – verre cylindrique en plexiglas ou en verre naturel –

Avec les distributeurs d'huile MOS et les graisseurs compte-goutte ETR et MTR, il est possible de monter simplement et à peu de frais une installation centrale de graissage.

Idéal en combinaison avec les pinceaux de graissage SPR (rond) et SPF (plat) pour le graissage de chaînes, roues dentées, cables, etc.



Art. Nr.	A	B	C	Inhoud ml
Nr. de comm.				Volume ml
MOS 140	150	60	60	140
MOS 200	170	80	60	200
MOS 500	210	100	80	500
MOS 1000	250	120	100	1000
MOS 2000	295	150	133	2000
MOS 3000	325	180	150	3000

Leverbaar met perbunaan, hypalon, viton en teflon dichtingen.
Disponible avec joint de perbunan, hypalon, viton et teflon.

Alle uitvoeringen onder voorbehoud van wijzigingen
Sous réserve de modifications