



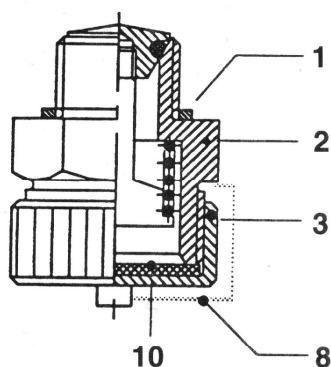
OLIEAFLAATVENTIELEN

DE SNELSTE, PROPERSTE en BESTE MANIER OM OLIE AF TE LATEN

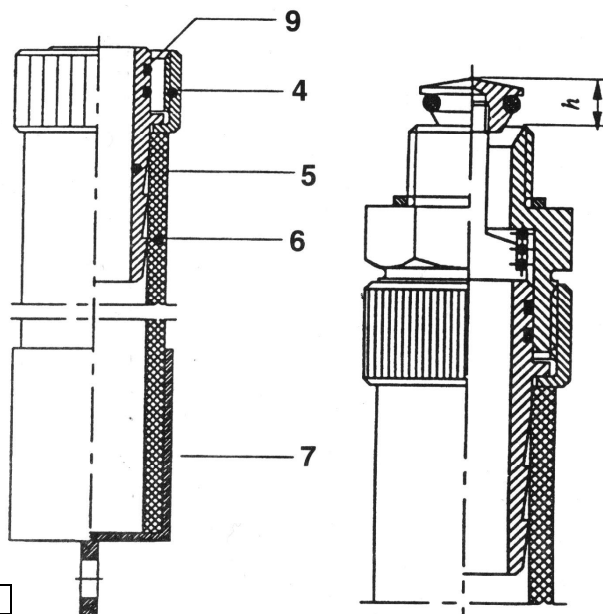
Zeer vaak is de oliewissel een vuile en niet ongevaarlijke taak. Met deze olieaflaatventielen wordt olie aflaten op een gemakkelijke en milieuvriendelijke manier verwezenlijkt. Bovendien kan dit aflaatventiel ook gebruikt worden om gelijk welke vloeistof af te laten zonder werktuigen.

Form A1

Form A2



Form A3



AFLAATVENTIEL			
1	Dichtring	6	Aflaatslang
2	Ventiellichaam	7	Beschermkap
3	beschermkap	8	Ketting
4	Overschuifvijs	9	Dichtring
5	Slangpilaar	10	Dichting

De bestaande carterplug wordt vervangen door het automatische aflaatventiel. Bij de volgende oliewissel wordt enkel de beschermkap afgeschroefd en de aftapslang (haaks of recht) op het ventiel geschroefd. De vloeistof loopt direct via de slang in de opvangbak. Bij het losschroeven van de aftapslang wordt het aflaatventiel opnieuw gesloten. Enkel nog de beschermkap terug opschroeven! Dit gebeurt allemaal met de hand zonder werktuig!

VOORDELEN

- Geen verloren oliestoppen noch beschadiging van schroefdraad
- Geen verwisselen van dichtring
- Geen contact van olie met de huid
- Geen olie meer op de werkvloer



AFLAATVENTIEL / BOUCHON DE VIDANGE AUTOM.	MATERIAAL/MATIERE	passende draad aflatstuk Filetage adapté du Piece de vidange (apart te bestellen) (commander separement)
M 12 x 1.5	staal verzinkt/ Acier zingué	M 22 x 1.5
M 12 x 1.25	staal verzinkt/ Acier zingué	M 22 x 1.5
M 14 x 1.5	staal verzinkt/ Acier zingué	M 22 x 1.5
M 16 x 1.5	staal verzinkt/ Acier zingué	M 22 x 1.5
M 18 x 1.5	staal verzinkt/ Acier zingué	M 26 x 1.5
M 20 x 1.5	staal verzinkt/ Acier zingué	M 26 x 1.5
M 21 x 1.5	staal verzinkt/ Acier zingué	M 26 x 1.5
M 22 x 1.25	staal verzinkt/ Acier zingué	M 26 x 1.5
M 22 x 1.5	staal verzinkt/ Acier zingué	M 26 x 1.5
M 22 x 1.75	staal verzinkt/ Acier zingué	M 26 x 1.5
M 24 x 1.5	Messing / Laiton	M 26 x 1.5
M 24 x 2.0	Messing / Laiton	M 26 x 1.5
M 26 x 1.5	Messing / Laiton	M 26 x 1.5
M 28 x 1.5	Messing / Laiton	M 26 x 1.5
M 30 x 1.5	Messing / Laiton	M 26 x 1.5
M 30 x 2.0	Messing / Laiton	M 26 x 1.5
M 32 x 1.5	Messing / Laiton	M 26 x 1.5
M 33 x 2.0	Messing / Laiton	M 26 x 1.5
M 34 x 1.5	Messing / Laiton	M 26 x 1.5
M 36 x 1.5	Messing / Laiton	M 26 x 1.5
M 36 x 2.0	Messing / Laiton	M 26 x 1.5
M 38 x 1.5	Messing / Laiton	M 26 x 1.5
M 38 x 2.0	Messing / Laiton	M 26 x 1.5
1/2" UNF	staal verzinkt/ Acier zingué	M 22 x 1.5
3/4" UNF	staal verzinkt/ Acier zingué	M 26 x 1.5
5/8" UNF	staal verzinkt/ Acier zingué	M 26 x 1.5
7/8" UNF	staal verzinkt/ Acier zingué	M 26 x 1.5
1" UNF	Messing / Laiton	M 26 x 1.5
1 1/8" UNF	Messing / Laiton	M 26 x 1.5
1 1/16" UNF	Messing / Laiton	M 26 x 1.5
1 5/16" UNF	Messing / Laiton	M 26 x 1.5
1 1/2" UNF	Messing / Laiton	M 26 x 1.5
1" 18 NS	Messing / Laiton	M 26 x 1.5
G = R 1/4"	staal verzinkt/ Acier zingué	M 22 x 1.5
G = R 3/8"	staal verzinkt/ Acier zingué	M 22 x 1.5
G = R 1/2"	staal verzinkt/ Acier zingué	M 26 x 1.5
G = R 5/8"	staal verzinkt/ Acier zingué	M 26 x 1.5
G = R 3/4"	staal verzinkt/ Acier zingué	M 26 x 1.5
G = R 7/8"	staal verzinkt/ Acier zingué	M 26 x 1.5
G = R 1"	Messing / Laiton	M 26 x 1.5
1" NPT	Messing / Laiton	M 26 x 1.5
3/4" NPT	Messing / Laiton	M 26 x 1.5
Aflatstuk M22 x 1.5 Piece de vidange	recht met slang 25 cm droit avec tuyau 25cm	M 22 x 1.5
Aflatstuk M26 x 1.5 Piece de vidange	haaks met slang 25 cm coudé avec tuyau 25cm	M 22 x 1.5
Aflatstuk M26 x 1.5 Piece de vidange	recht met slang 25 cm droit avec tuyau 25cm	M 26 x 1.5
Aflatstuk M22 x 1.5 Piece de vidange	haaks met slang 25 cm coudé avec tuyau 25cm	M 26 x 1.5
PVC Slang/Tuyau	14 x 19 mm extra	(Rol 50 m) per m
PVC Slang/Tuyau	19 x 26 mm extra	(Rol 50 m) per m
Stofkap/Capuchon	M 22	met dichting en ketting/ avec joint + chaîne
Stofkap/Capuchon	M 26	met dichting en ketting/ avec joint + chaîne