



## MICRO-LUBRICATION 'LUBETOOL'



### Door sproeien VOOR KETTINGEN

De meest doeltreffende kettingsmering is zonder twijfel de MICRO-sproeismering. Zeer fijne hoeveelheden olie worden schakel per schakel tussen de wrijvende vlakten gespreid wanneer een schakelaar de impuls geeft (bvb. Tussen 0 en 20mm<sup>3</sup> regelbaar per impuls). Hierdoor is een zeer fijne film verzekerd die elke slijtage voorkomt. Bij zeer vlug draaiende kettingen kan men soms niet schakel per schakel smeren en dan wordt continu een zeer fijne hoeveelheid olie op de kettingschakels gespreid. Nevel of afdruppelen op uw werkstukken is bij beide toepassingen zo goed als onmogelijk bij de juiste afregeling van de installatie.

Het meest gebruikte systeem hiervoor is de gekende MICRO-smering met pneumatisch gestuurde MICRO-pompen die ook gebruikt worden voor de smering van werktuigen met hoogwaardige snijolie.





## MICRO-LUBRICATION 'LUBETOOL'



### VOOR KETTINGEN

#### Technische info compleet sproeisysteem

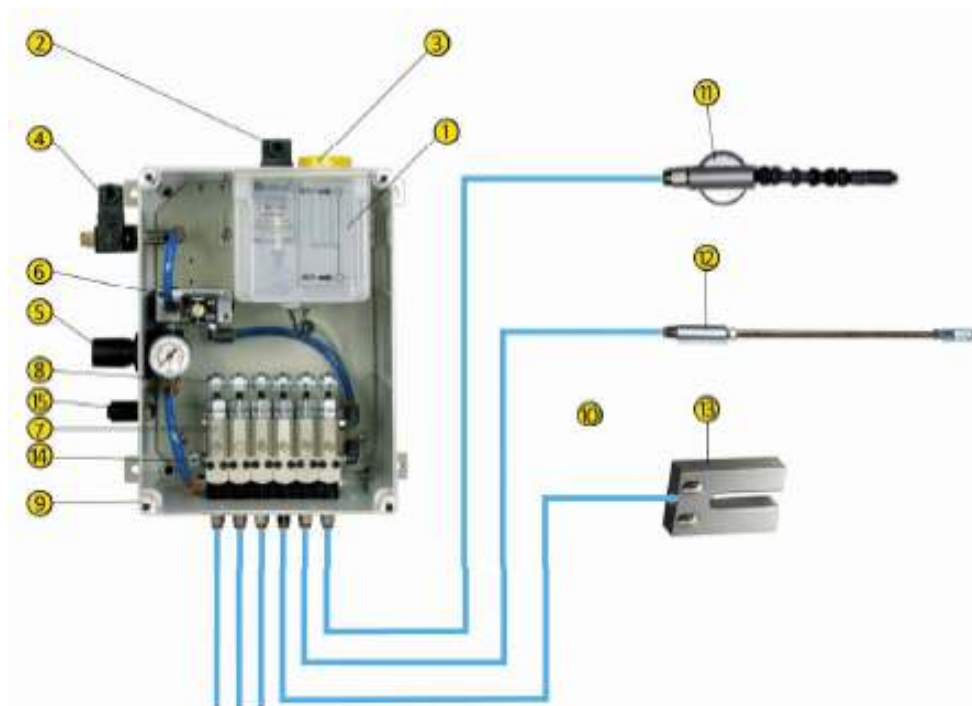
##### Enkele unieke voordelen met micro-lubrication:

- Impuls- of continu smering mogelijk naargelang de snelheid van de ketting;
- De olie wordt nevelvrij (\*) en zeer fijn tussen de wrijvende vlakten gespreoid;
- Minder olieconsumptie door fijne afregeling per impuls;
- Zeker geen afdruppelen op werkstukken bij juiste afregeling;
- Door mogelijkheid van fijne afregeling olieconsumptie, kan het sproeisysteem altijd ingeschakeld blijven, waardoor een constante smering verzekerd is;
- Geen uittrengen van de ketting door permanente smering;

**KORTOM: KOSTENVERMINDERING OP ALLE VLAKKEN**

##### Informatie en bedieningsinstructies

- ILC microsmeersystemen doseren het aangevoerde smeermiddel in exacte hoeveelheden, instelbaar van 0 tot 41 mm<sup>3</sup> per impuls.
- 100 % luchtdrukgestuurde positieve plunjerpompen
- Het smeermiddel wordt met uiterste nauwkeurigheid via een aparte slang uit het spitsmondstuk geperst. Gevaarlijke verstuiving en nevel zijn verleden tijd. (\*)
- Na installatie kunnen extra pompen worden toegevoegd. U hoeft daartoe alleen maar een complete pompeenheid te bestellen met sproeier en leiding.
- Een pneumatische impulsgever met een regelbereik van 1-66 slagen/ minuut.
- Eenvoudige instelling van smeermiddel en luchtstroom.
- Doorschijnend reservoir van duurzaam materiaal met elektrische niveaucontrole
- Standaardlengte slang is 5 mtr. Desgewenst extra slanglengtes tot 10 mtr. leverbaar.
- Verschillende uitvoeringen van sproeiers leverbaar.



(\*) Er bestaan oliën die zich bijzonder moeilijk nevelvrij laten versproeien.



## VOOR KETTINGEN

### Technische info compleet sproeisysteem

- 1 Vloeistofreservoir: halftransparant, slagvast, capaciteit 1, 2 ltr (3 of 6 ltr op aanvraag)
- 2 Elektrische minimum niveauschakelaar: het contact geeft een signaal wanneer het reservoir leeg raakt.
- 3 Vuldop: met ingebouwde invulzeef.
- 4 Luchtaanvoer: een magneetventiel met keuze uit: 24V DC, 24 V AC, 115V AC of 230V AC, zorgt voor de aanvoer van de lucht in het systeem. Voor het goed functioneren van de pomp dient de luchtdruk ten minste 5 bar te bedragen en ten hoogste 10 bar. Om luchtproblemen te voorkomen dient de lucht droog en op 5  $\mu$  gefilterd te zijn.
- 5 Reduceerventiel met manometer: met dit reduceerventiel kan de luchtstroom naar de sproeiers worden geregeld. Reduceerventiel rechtsom draaien om de luchtdruk te verhogen en linksom om de luchtdruk te verlagen. De luchtdruk moet tussen 0,5 bar en 3 bar liggen. Wij adviseren 1,5 bar.
- 6 A) Pneumatische frequentieregelaar: met deze regelaar wordt de frequentie geregeld waarmee de pomp werkt. Om het aantal slagen van de pomp op te voeren dient u de stelschroef met een schroevendraaier rechtsom te draaien.  
B) De blaaslucht blaast constant terwijl de olie in impulsen toegevoegd wordt, waardoor een continu sproeibeeld ontstaat.
- 7 Pneumatische pomp: elke slag resulteert in een exacte hoeveelheid olie bij de uitlaat.
- 8 Oliedebietinstelling: met de zelfborgende moer wordt de hoeveelheid smeermiddel afgesteld (instelbaar van 0 tot 41 mm<sup>3</sup>/slag).
- 9 Behuizing: duurzame, slagvaste en afsluitbare kunststofkast.
- 10 Dubbele toevoerleiding: voor de gescheiden toevoer van olie en lucht naar de sproeier. Eén leiding voor de lucht en één leiding voor het smeermiddel.
- 11 Complete sproeier met leiding Loc-Line en magnetische houder
- 12 Complete sproeier met stalen buis en vaste houder
- 13 Ontluchtingsnippel: voor het ontluchten van het oliesysteem.
- 14 Ontluchtingsfilter van de kast.

} Andere uitvoeringen  
in bijlage





# MICRO-LUBRICATION 'LUBETOOL'



VOOR WERKTUIGEN EN KETTINGEN

POUR OUTILLAGES ET CHÂÎNES

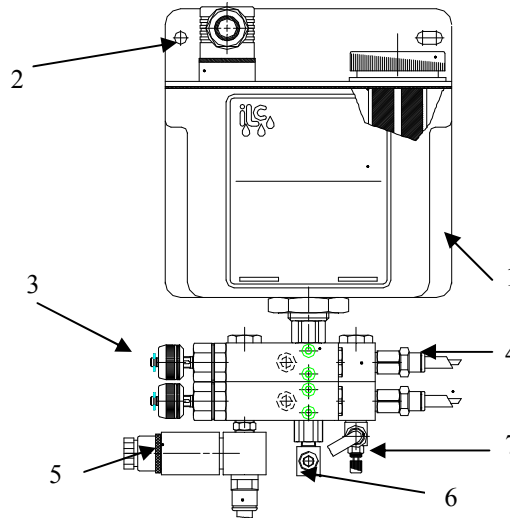
## MINI-SG-EL

Activering door machine of PLC

Activation par votre machine ou PLC

**Sproeien zonder nevel (\*):**  
voor kettingen, snijwerktuigen, zagen, ...  
\* naargelang olie en debiet blaaslucht

**Pulvérisation sans brouillard (\*):** pour des chaînes, outillages à couper, scies, ...  
\* selon l'huile et le débit de l'air de souffle



**Opgelet!**  
Deze foto komt niet in alle details overeen met de originele tekening.

**Attention!**  
Cette photo ne correspond pas tout à fait avec le dessin original.

	APPARAAT COMPLEET GELEVERD MET:	L'UNITE EST FOURNI COMPLET AVEC:
1	RESERVOIR: 1.2 L, 2.2 L OF 3.6 L MET INVULZEEF	RESERVOIR 1.2 L, 2.2 L OU 3.6 L AVEC CREPINE DE REMPLISSAGE
2	NIVEAU CONTROLE : 1 A 250 V AC/ 200 V DC 50 W	CONTROLE DE NIVEAU: 1 A 250 V / AC 200 V DC 50 W
3	POMPAANTAL 1 OF 2 ( DEBIET PER POMP 0 - 41MM <sup>3</sup> /SLAG)	POMPE : 1 OU 2 (DEBIT PAR POMPE 0-41 MM <sup>3</sup> /COUP)
4	5 M COAXIALE LEIDING VOOR ELKE UITGANG (6 MM + 2.5 MM) (KAN INGEKORT WORDEN)	5 M TUBE COAXIAL POUR CHAQUE SORTIE (6 MM + 2.5 MM) (PEUT ETRE RACCOURCI)
5	MAGNEETVENTIEL 24 V DC - 24 V AC - 115 V AC OF 230 V AC. DE SPANNING MOET ACHTER DE BESTELCODE GEVOEGD WORDEN BV: 70.017.0.24VDC	L'ELECTROVANNE 24 V DC - 24 V AC - 115 V AC OU 230 V AC LA TENSION DOIT ETRE AJOUTER AU CODE DE COMMANDE, PAR EXEMPLE : 70.017.0.24VDC
6	ONTLUCHTERSCHROEF	PURGEUR
7	LUCHTDEBIETREGELAAR	REGLEUR DE DEBIT D'AIR
	VISCOSITEIT : MAX 800 CST /40°C	VISCOSITÉ : MAX 800 CST / 40° C
	SPROEIERS NIET INBEGREPEN (ZIE BIJLAGE)	PULVERISATEUR NE PAS COMPRIS (VOYEZ PAGE EN ANNEXE)

Mini-SG-EL wordt door het magneetventiel (pos 5) met perslucht voorzien om de pomp(en) pos 3 te activeren. De ingestelde hoeveelheid olie wordt door de pomp(en) afgegeven en door de blaaslucht, die met pos. 7 geregeld wordt, verspreid. Voor een verdere pompimpuls moet het magneetventiel onderbroken worden. De blaaslucht blaast altijd terwijl het magneetventiel geopend blijft.

Mini-SG-EL est prévu d'air comprimé par l'électrovanne (pos.5) afin d'activer la pompe (les pompes) pos.3. La quantité d'huile réglée est dégagée par la pompe(les pompes) et arrosée par l'air soufflé, qui est réglé avec la pos.7. Pour une impulsion de pompe suivante il faut que le clapet magnétique soit interrompu. L'air soufflé souffle toujours pendant que le clapet magnétique reste ouvert

### BESTELCODES / CODE DE COMMANDE

AANTAL POMPEN QUANTITE DE POMPES	RESERVOIR LITER / LITRES	CODE: Met elektr. niveaucontrole Avec contr. niveau électr.	PRIJS PRIX	CODE: Zonder elektr. niveaucontrole Sans contr. niveau électr	PRIJS PRIX
1	1,2 L	70.017.0		70.017.0.SL	
2	1,2 L	70.017.1		70.017.1.SL	
1	2,2 L	70.017.2		70.017.2.SL	
2	2,2 L	70.017.3		70.017.3.SL	
1	3,6 L	70.017.4		70.017.4.SL	
2	3,6 L	70.017.5		70.017.5.SL	

### TOEBEHOREN / ACCESSOIRES:

Verschillende toebehoren op aanvraag beschikbaar, zoals bvb: pneum. voetventiel, eindschakelaar, afsluitkranen, koppelingen, leidingen, enz.

Plusieurs accessoires disponible sur demande, par exemple: clapet à pédale ou fin de course pneumatique, robinets, raccords, tuyaux, etc.

### SNIJLIËN / HUILES DE COUPE:

Verschillende multifunctionele snijliënen voor alle bewerkingen op aanvraag beschikbaar.

Plusieurs types d'huile de coupes multifonctionnelles pour tous les travaux disponible sur demande

Onder voorbehoud van wijzigingen – Sous réserve de modifications

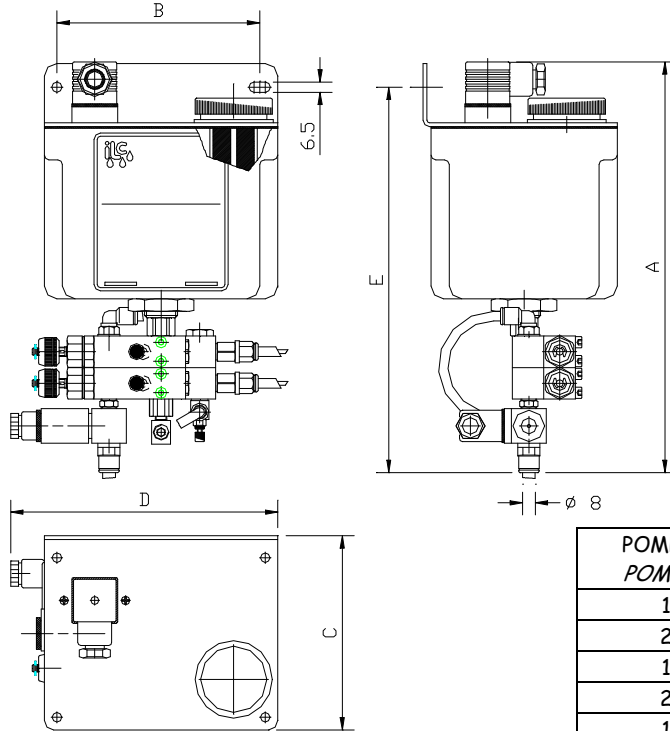


# MICRO-LUBRICATION 'LUBETOOL'



AFMETINGEN MINI-SG-EL

DIMENSIONS MINI-SG-EL



**Opgelet!**  
Deze foto komt niet in alle details overeen met de originele tekening.

**Attention!**  
Cette photo ne correspond pas tout à fait avec le dessin original.

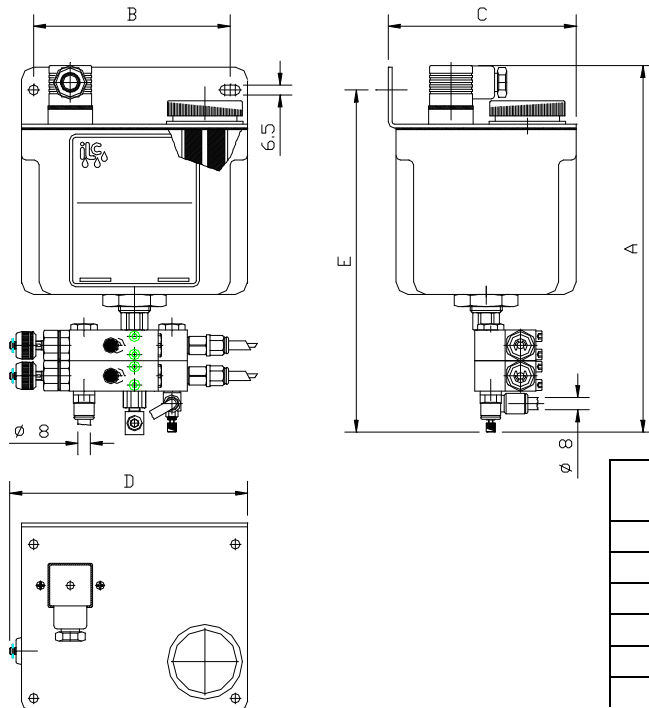
POMPEN POMPES	RESERVOIR	A	B	C	D	E
1	1,2 L	240	129	123	170	224
2	1,2 L	260	129	123	170	244
1	2,2 L	292	129	123	170	276
2	2,2 L	312	129	123	170	296
1	3,6 L	287	173	135	230	271
2	3,6 L	307	173	135	230	291

AFMETINGEN MINI-SG



**Opgelet!**  
Deze foto komt niet in alle details overeen met de originele tekening.

**Attention!**  
Cette photo ne correspond pas tout à fait avec le dessin original.



DIMENSIONS MINI-SG

POMPEN POMPES	RESERVOIR	A	B	C	D	E
1	1,2 L	220	129	123	155	204
2	1,2 L	240	129	123	155	224
1	2,2 L	272	129	123	155	256
2	2,2 L	292	129	123	155	276
1	3,6 L	215	173	135	230	251
2	3,6 L	235	173	135	230	271



# MICRO-LUBRICATION 'LUBETOOL'



VOOR WERKTUIGEN EN KETTINGEN

POUR OUTILLAGES ET CHÂÎNES

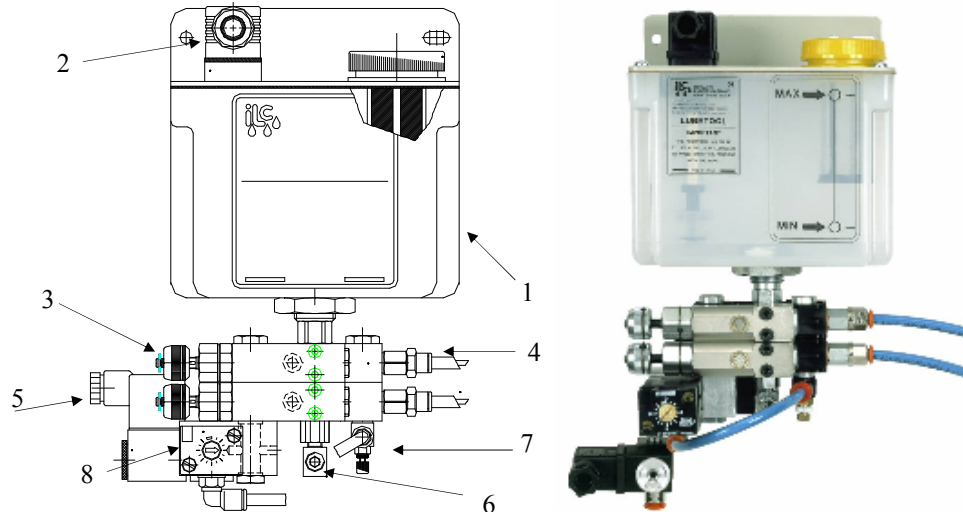
## MINI-GF-EL

Activering door machine of PLC

Activation par votre machine ou PLC

**Sproeien zonder nevel (\*)**: voor kettingen, snijwerktuigen, zagen, ...  
\* naargelang olie en debiet blaasluucht

**Pulvérisation sans brouillard (\*)**: pour des chaînes, outillages à couper, scies, ...  
\* selon l'huile et le débit de l'air de souffle



**Opgelet!**  
Deze foto komt niet in alle details overeen met de originele tekening.

**Attention!**  
Cette photo ne correspond pas tout à fait avec le dessin original.

	APPARAAT COMPLEET GELEVERD MET:	L'UNITE EST FOURNI COMPLET AVEC:
1	RÉSERVOIR: 1.2 L, 2.2 L OF 3.6 L MET INVULZEEF	RÉSERVOIR 1.2 L, 2.2 L OU 3.6 L AVEC CREPINE DE REMPLISSAGE
2	NIVEAU CONTROLE : 1 A 250 V AC/ 200 V DC 50 W	CONTROLE DE NIVEAU: 1 A 250 V AC/ 200 V DC 50 W
3	POMPAANTAL 1 OF 2 ( DEBIET PER POMP 0 - 41MM <sup>3</sup> /SLAG)	POMPE : 1 OU 2 (DEBIT PAR POMPE 0-41 MM <sup>3</sup> /COUP)
4	5 M COAXIALE LEIDING VOOR ELKE UITGANG (6 MM + 2.5 MM) (KAN INGEKORT WORDEN)	5 M TUBE COAXIAL POUR CHAQUE SORTIE (6 MM + 2.5 MM) (PEUT ETRE RACCOURCI)
5	MAGNEETVENTIEL 24 V DC - 24 V AC - 115 V AC OF 230 V AC. DE SPANNING MOET ACHTER DE BESTELCODE GEVOEGD WORDEN BV: 70.015.0.24VDC	L'ELECTROVANNE 24 V DC - 24 V AC - 115 V AC OU 230 V AC LA TENSION DOIT ETRE AJOUTER AU CODE DE COMMANDE, PAR EXEMPLE : 70.015.0.24VDC
6	ONTLUCHTERSCHROEF	PURGEUR
7	LUCHTDEBIETREGELAAR	REGLEUR DE DEBIT D'AIR
8	FREQUENTIEGENERATOR: 3 IMP/SEC->1 IMP/MIN	GENERATEUR FREQUENCE: 3 IMP/SEC->1 IMP/MIN
	VISCOSITEIT : MAX 800 CST /40°C	VISCOSITE : MAX 800 CST / 40° C
	SPROEIERS NIET INBEGREPEN (ZIE BIJLAGE)	PULVERISATEUR NE PAS COMPRIS (VOYEZ PAGE EN ANNEXE)

Mini-GF-EL wordt door het magneetventiel (pos 5) met perslucht voorzien en ingeschakeld. De pneumatische impulsgever (frequentiegenerator) activeert de pomp(en) pos 3. De ingestelde hoeveelheid olie wordt door de pomp(en) per impuls afgegeven en door de blaasluucht, die met pos 7 geregeld wordt, verspreid. De blaasluucht blaast altijd terwijl het externe ventiel geopend blijft. Daardoor wordt een continu sproeibeeld bereikt.

Mini-GF-EL est prévu d'air comprimé et branché par l'électrovanne (pos.5) . La minuterie pneumatique(le générateur de fréquence) active la pompe(les pompes) pos.3. La quantité d'huile réglée est dégagée par la pompe(les pompes) par impulsion et est arrosée par l'air soufflé, qui est réglé avec la pos.7 . L'air soufflé souffle toujours pendant que la valve externe reste ouverte. Un arrosage continu en est le résultat.

### BESTELCODES / CODE DE COMMANDE

AANTAL POMPEN QUANTITE DE POMPES	RESERVOIR LITER/LITRES	CODE: Met elektr. niveaucontrole Avec contr. Niveau électr.	PRIJS PRIX	CODE: Zonder elektr. niveaucontrole Sans contrôle niveau électr	PRIJS PRIX
1	1,2 L	70.015.0		70.015.0.SL	
2	1,2 L	70.020.0		70.020.0.SL	
1	2,2 L	70.015.1		70.015.1.SL	
2	2,2 L	70.020.1		70.020.1.SL	
1	3,6 L	70.015.2		70.015.2.SL	
2	3,6 L	70.020.2		70.020.2.SL	

### TOEBEHOREN / ACCESSOIRES:

Verschillende toebehoren op aanvraag beschikbaar, zoals bvb: pneum. voetventiel, eindschakelaar, afsluitkranen, koppelingen, leidingen, enz.  
Plusieurs accessoires disponible sur demande, par exemple: clapet à pédale ou fin de course pneumatique, robinets, raccords, tuyaux, etc.

### SNIJOLIËN / HUILES DE COUPE:

Verschillende multifunctionele snijoliën voor alle bewerkingen op aanvraag beschikbaar.  
Plusieurs types d'huile de coupes multifonctionnelles pour tous les travaux disponible sur demande.

Onder voorbehoud van wijzigingen – Sous réserve de modifications



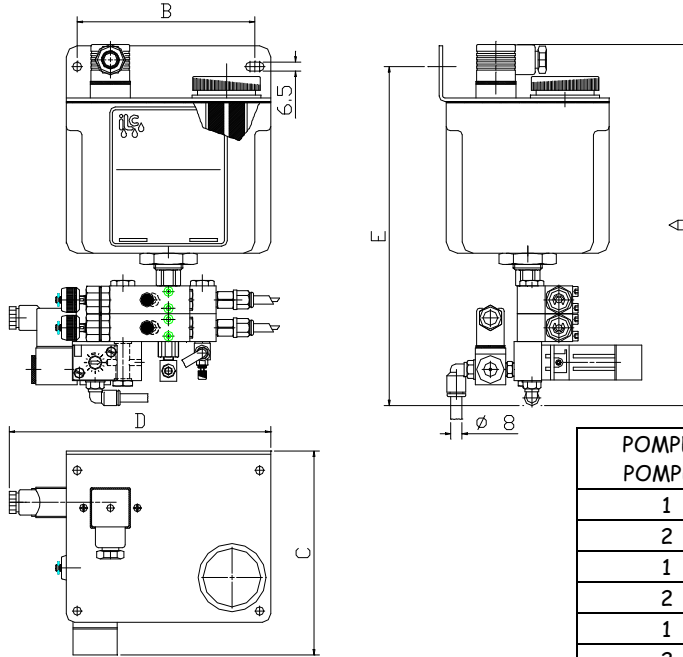


# MICRO-LUBRICATION 'LUBETOOL'



AFMETINGEN MINI-GF-EL

DIMENSIONS MINI-GF-EL



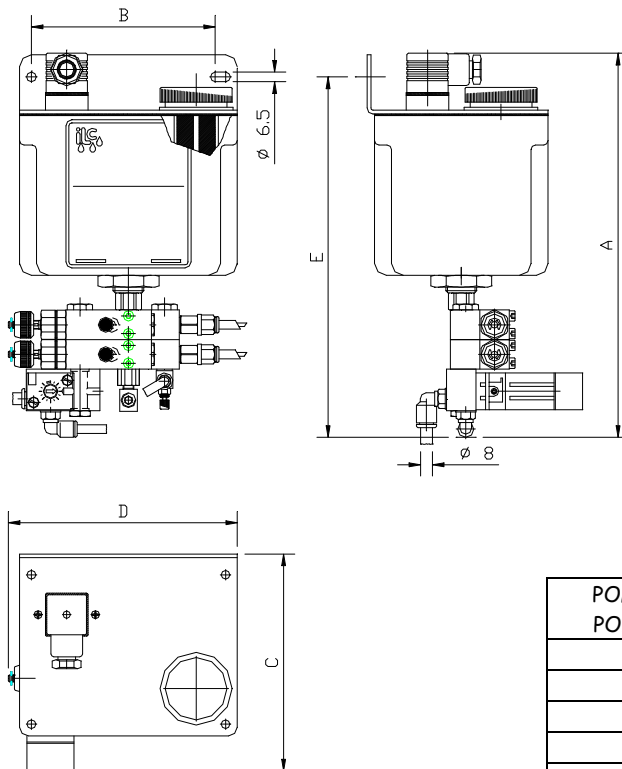
**Opgelet!**  
Deze foto komt niet in alle details overeen met de originele tekening.

**Attention!**  
Cette photo ne correspond pas tout à fait avec le dessin original.

POMPEN POMPES	RESERVOIR	A	B	C	D	E
1	1.2 L	240	129	146	190	224
2	1.2 L	260	129	146	190	244
1	2.2 L	292	129	146	190	276
2	2.2 L	312	129	146	190	296
1	3.6 L	287	173	153	230	271
2	3.6 L	307	173	153	230	291

AFMETINGEN MINI-GF

DIMENSIONS MINI-GF



**Opgelet!**  
Deze foto komt niet in alle details overeen met de originele tekening.

**Attention!**  
Cette photo ne correspond pas tout à fait avec le dessin original.

POMPEN POMPES	RESERVOIR	A	B	C	D	E
1	1.2 L	260	129	147	155	244
2	1.2 L	280	129	147	155	264
1	2.2 L	312	129	147	155	296
2	2.2 L	332	129	147	155	316
1	3.6 L	307	173	153	230	291
2	3.6 L	327	173	153	230	311

Onder voorbehoud van wijzigingen – Sous réserve de modifications



POMAC

Kortrijkstraat 187, B-8770 Ingelmunster



# MICRO-LUBRICATION 'LUBETOOL'



ac.be

VOOR WERKTUIGEN EN KETTINGEN

POUR OUTILLAGES ET CHÂÎNES

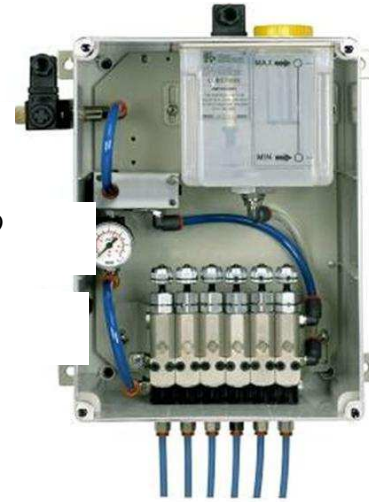
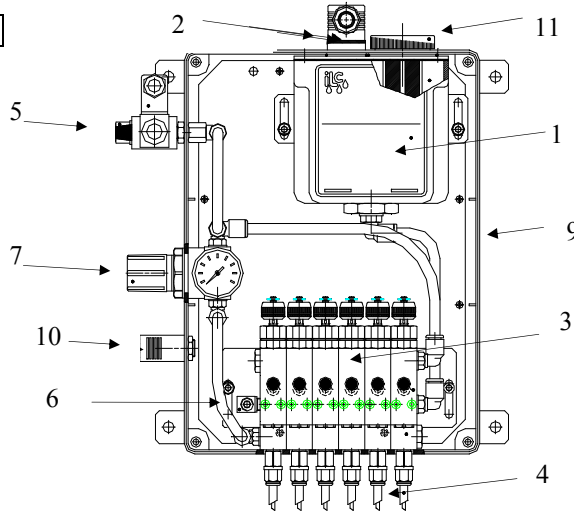
## UCSG

Activering door machine of PLC

Activation par votre machine ou PLC

**Sproeien zonder nevel (\*)**: voor kettingen, snijwerktuigen, zagen, ...  
\* naargelang olie en debiet blaaslucht

**Pulvérisation sans brouillard (\*)**: pour des chaînes, outillages à couper, scies, ...  
\* selon l'huile et le débit de l'air de souffler



**Opgelet!**  
Deze foto komt niet in alle details overeen met de originele tekening.

**Attention!**  
Cette photo ne correspond pas tout à fait avec le dessin original.

	APPARAAT COMPLEET GELEVERD MET:	L'UNITE EST FOURNI COMPLET AVEC:
1	RESERVOIR 1,2 L	RESERVOIR 1,2 L
2	NIVEAUCONTACT: 1 A 250 V AC / 200 V DC 50 W	CONTROLE DE NIVEAU: 1 A 250 V AC / 200 V DC 50 W
3	POMPAANTAL 1 TOT 8 (DEBIET PER POMPE 0 - 41MM <sup>3</sup> /SLAG)	POMPES : 1 A 8 (DEBIT PAR POMPE 0-41 MM <sup>3</sup> /COUP)
4	5 M COAXIALE LEIDING VOOR ELKE UITGANG (6 MM + 2.5 MM) (KAN INGEKORT WORDEN)	5 M TUBE COAXIAL POUR CHAQUE SORTIE (6 MM + 2.5 MM) (PEUT ETRE RACCOURCI)
5	MAGNEETVENTIEL 24 V DC - 24 V AC - 115 V AC OF 230 V AC DE SPANNING MOET ACHTER DE BESTELCODE GEVOEGD WORDEN BV: 70.001.0.24VDC	ELECTROVANNE 24 V DC - 24 V AC - 115 V AC OU 230 V AC LA TENSION DOIT ETRE AJOUTER AU CODE DE COMMANDE, PAR EXEMPLE : 70.001.0.24VDC
6	ONTLUCHTERSCHROEF	PURGEUR
7	LUCHTREGELAAR MET MANOMETER	REGLEUR D'AIR + MANOMETRE
8	ZONDER FREQUENTIEGENERATOR	SANS GENERATEUR DE FREQUENCE
9	BEHUIZING ABS MET TRANSPARANTE DEUR	BOITE DE PROTECTION AVEC PORTE TRANSPARENTE
10	ONTLUCHTING KAST	EVENT BOITIER
11	INVULDOP MET ZEEF	BOUCHON DE REMPLISSAGE AVEC CREPINE
	VISCOSITEIT : MAX 800 CST / 40°C	VISCOSITE : MAX 800 CST / 40° C
	SPROEIERS NIET INBEGREPEN (ZIE BIJLAGE)	PULVERISATEUR NE PAS COMPRIS (VOYEZ PAGE EN ANNEXE)

(Mini-SG-EL) = TYPE USCG wordt door het magneetventiel (pos 5) met perslucht voorzien om de pomp(en) pos 3 te activeren. De ingestelde hoeveelheid olie wordt door de pomp(en) afgegeven en door de blaaslucht, die met pos. 7 geregeld wordt, verspreid. Voor een verdere pompimpuls moet het magneetventiel onderbroken worden. De blaaslucht blaast altijd terwijl het magneetventiel geopend blijft.

(Mini-SG-EL) = TYPE USCG est prévu d'air comprimé par l'électrovanne (pos.5) afin d'activer la pompe(les pompes) pos.3. La quantité d'huile réglée est dégagée par la pompe(les pompes) et arrosée par l'air soufflé, qui est réglé avec la pos.7. Pour une impulsion de pompe suivante il faut que le clapet magnétique soit interrompu. L'air soufflé souffle toujours pendant que l'électrovanne reste ouvert.

### BESTELCODES / CODES DE COMMANDE

AANTAL POMPEN NOMBRE DE POMPES	CODE	PRIJS / PRIX	AANTAL POMPEN NOMBRE DE POMPES	CODE	PRIJS / PRIX
1	70.001.0		5	70.001.4	
2	70.001.1		6	70.001.5	
3	70.001.2		7	70.001.6	
4	70.001.3		8	70.001.7	

### GROTERE RESERVOIRS OP AANVRAAG / RESERVOIRS PLUS GRAND SUR DEMANDE

SUPPLEMENT 3L-RESERVOIR	
SUPPLEMENT 6L-RESERVOIR	

### TOEBEHOREN / ACCESSOIRES:

Verschillende toebehoren op aanvraag beschikbaar, zoals bvb: pneum. voetventiel, eindschakelaar, afsluitkranen, koppelingen, leidingen, enz. Plusieurs accessoires disponible sur demande, par exemple: clapet à pédale ou fin de course pneumatique, robinets, raccords, tuyaux, etc.

### SNIJOLIËN / HUILES DE COUPE:

Verschillende multifunctionele snijoliën voor alle bewerkingen op aanvraag beschikbaar. Plusieurs types d'huile de coupes multifonctionnelles pour tous les travaux disponible sur demande.

Onder voorbehoud van wijzigingen ~ Sous réserve de modifications



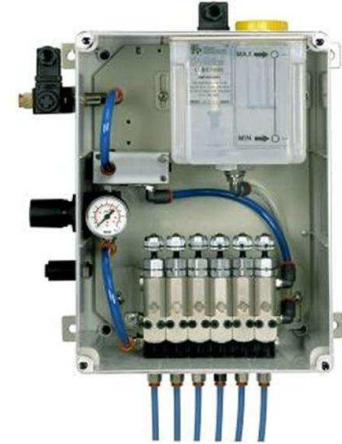
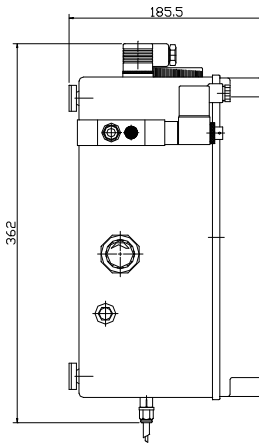
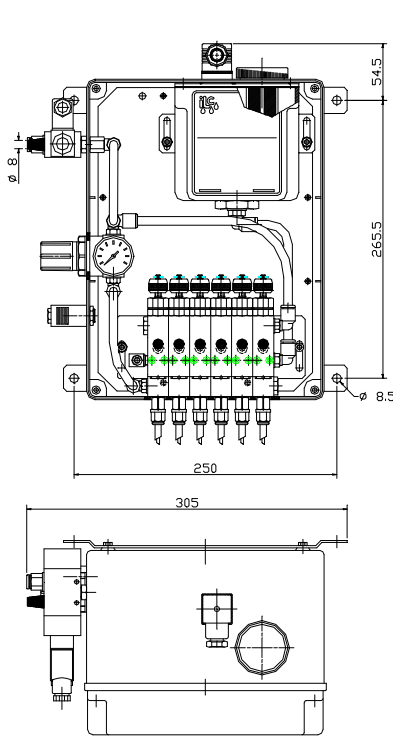


# MICRO-LUBRICATION 'LUBETOOL'



AFMETINGEN UCSG

DIMENSIONS UCSG

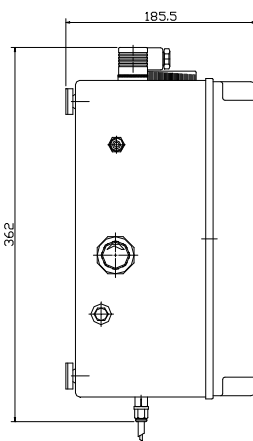
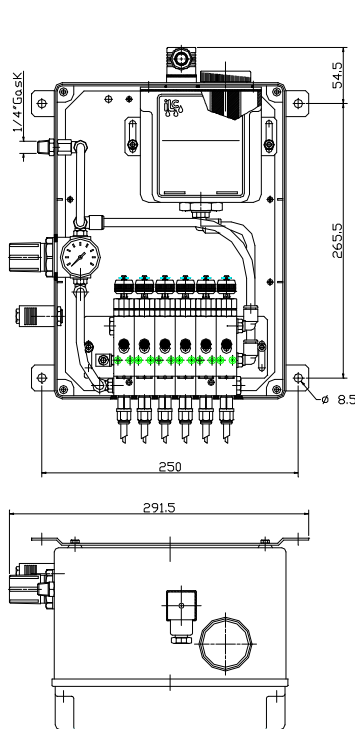


**Opgelet!**  
Deze foto komt niet in alle details overeen met de originele tekening.

**Attention!** Cette photo ne correspond pas tout à fait avec le dessin original.

AFMETINGEN UCSG-SE

DIMENSIONS UCSG-SE



**Opgelet!**  
Deze foto komt niet in alle details overeen met de originele tekening.

**Attention!** Cette photo ne correspond pas tout à fait avec le dessin original.



# MICRO-LUBRICATION 'LUBETOOL'



VOOR WERKTUIGEN EN KETTINGEN

POUR OUTILLAGES ET CHAÎNES

## UCGF

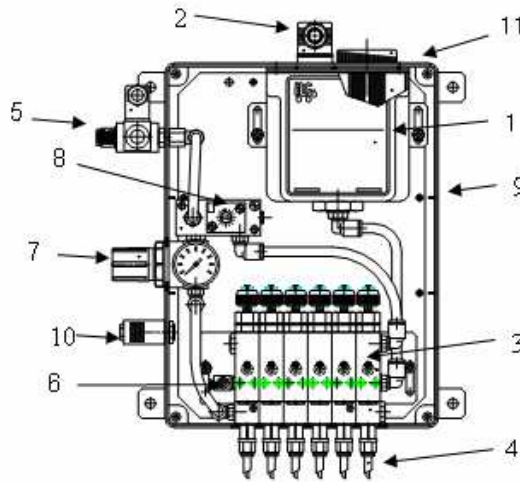
Activering door machine of PLC

Activation par votre machine ou PLC

**Sproeien zonder nevel (\*):** voor kettingen, snijwerktuigen, zagen, ...

\* naargelang olie en debiet blaasluucht

**Pulvérisation sans brouillard (\*):** pour des chaînes, outillages à couper, scies, ...  
\* selon l'huile et le débit de l'air de soufflé



**Opgelet!**  
Deze foto komt niet in alle details overeen met de originele tekening.

**Attention!**  
Cette photo ne correspond pas tout à fait avec le dessin original.

	APPARAAT COMPLEET GELEVERD MET:	L'UNITE EST FOURNI COMPLET AVEC:
1	RESERVOIR 1,2 L	RESERVOIR 1,2 L
2	NIVEAUCONTACT: 1 A 250 V AC / 200 V DC 50 W	CONTROLE DE NIVEAU: 1 A 250 V AC / 200 V DC 50 W
3	POMPAANTAL 1 TOT 8 ( DEBIET PER POMPE 0 - 41MM <sup>3</sup> /SLAG)	POMPES : 1 A 8 (DEBIT PAR POMPE 0-41 MM <sup>3</sup> /COUP)
4	5 M COAXIALE LEIDING VOOR ELKE UITGANG (6 MM + 2,5 MM) (KAN INGEKORT WORDEN)	5 M TUBE COAXIAL POUR CHAQUE SORTIE (6 MM + 2,5 MM) (PEUT ETRE RACCOURCI)
5	MAGNEETVENTIEL 24 V DC - 24 V AC - 115 V AC OF 230 V AC DE SPANNING MOET ACHTER DE BESTELCODE GEVOEGD WORDEN BV: 70.000.0.24VDC	ELECTROVANNE 24 V DC - 24 V AC - 115 V AC OU 230 V AC LA TENSION DOIT ETRE AJOUTER AU CODE DE COMMANDE, PAR EXEMPLE : 70.000.0.24VDC
6	ONTLUCHTERSCHROEF	PURGEUR
7	LUCHTREGELAAR MET MANOMETER	REGLEUR D'AIR + MANOMETRE
8	FREQUENTIE GENERATOR: 3 IMP/SEC->1 IMP/MIN	GENERATEUR DE FREQUENCE: 3 IMP/SEC->1 IMP/MIN
9	BEHUIZING ABS MET TRANSPARANTE DEUR	BOITE DE PROTECTION AVEC PORTE TRANSPARENTE
10	ONTLUCHTING KAST	EVENT BOITIER
11	INVULDOP MET ZEEF	BOUCHON DE REMPLISSAGE AVEC CREPINE
	VISCOSITEIT : MAX 800 CST /40°C	VISCOSITÉ : MAX 800 CST / 40° C
	SPROEIERS NIET INBEGREPEN (ZIE BIJLAGE)	PULVERISATEUR NE PAS COMPRIS (VOYEZ PAGE EN ANNEXE)

(Mini-GF-EL) = TYPE UCGF wordt door het magneetventiel (pos 5) met perslucht voorzien en ingeschakeld. De pneumatische impulsgever (frequentiegenerator) activeert de pomp(en) pos 3. De ingestelde hoeveelheid olie wordt door de pomp(en) per impuls afgegeven en door de blaasluucht, die met pos 7 geregeld wordt, versproeid. De blaasluucht blaast altijd terwijl het externe ventiel geopend blijft. Daardoor wordt een continu sproeibeeld bereikt.

(Mini-GF-EL) = Type UCGF est prévu d'air comprimé et branché par l'électrovanne le clapet magnétique (pos.5) . La minuterie pneumatique(le générateur de fréquence) active la pompe(les pompes) pos.3. La quantité d'huile réglée est dégagée par la pompe(les pompes) par impulsion et est arrosée par l'air soufflé, qui est réglé avec la pos.7. L'air soufflé souffle toujours pendant que la valve externe reste ouverte. Un arrosage continu en est le résultat.

### BESTELCODES / CODES DE COMMANDE

AANTAL POMPEN NOMBRE DE POMPES	CODE	PRIJS / PRIX	AANTAL POMPEN NOMBRE DE POMPES	CODE	PRIJS / PRIX
1	70.000.0		5	70.000.4	
2	70.000.1		6	70.000.5	
3	70.000.2		7	70.000.6	
4	70.000.3		8	70.000.8	

### GROTERE RESERVOIRS OP AANVRAAG / RESERVOIRS PLUS GRAND SUR DEMANDE

SUPPLEMENT 3L-RESERVOIR	
SUPPLEMENT 6L-RESERVOIR	

### TOEBEHOREN / ACCESSOIRES:

Verschillende toebehoren op aanvraag beschikbaar, zoals bvb: pneum. voetventiel, eindschakelaar, afsluitkranen, koppelingen, leidingen, enz.  
Plusieurs accessoires disponible sur demande, par exemple: clapet à pédale ou fin de course pneumatique, robinets, raccords, tuyaux, etc.

### SNIJOLIËN / HUILES DE COUPE:

Verschillende multifunctionele snijoliën voor alle bewerkingen op aanvraag beschikbaar.  
Plusieurs types d'huile de coupes multifonctionnelles pour tous les travaux disponible sur demande.

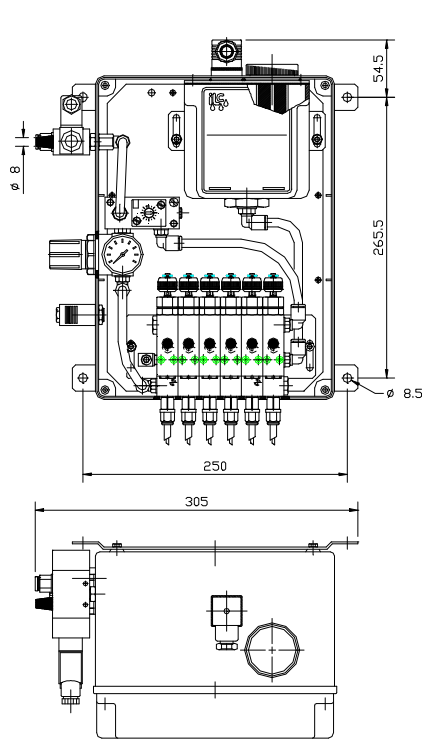
Onder voorbehoud van wijzigingen – Sous réserve de modifications



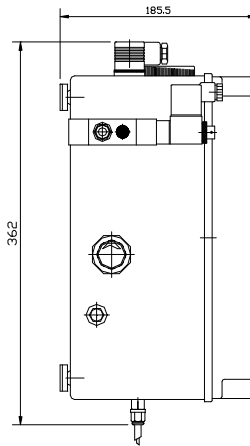
# MICRO-LUBRICATION 'LUBETOOL'



AFMETINGEN UCGF



DIMENSIONS UCGF

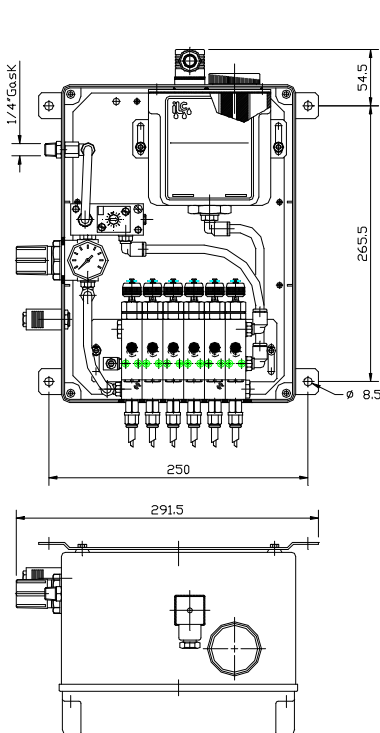


**Opgelet!**

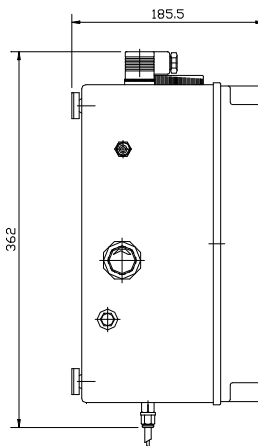
Deze foto komt niet in alle details overeen met de originele tekening.

**Attention!** Cette photo ne correspond pas tout à fait avec le dessin original.

AFMETINGEN UCGF - SE



DIMENSIONS UCGF - SE



**Opgelet!**

Deze foto komt niet in alle details overeen met de originele tekening.

**Attention!** Cette photo ne correspond pas tout à fait avec le dessin original.