



8 > 9



10 > 11



12 > 13



14 > 15



16 > 17



18 > 19



20 > 21



22 > 31



32 > 33



34 > 38



39 > 41



42 > 43



44 > 45



46 > 49



50 > 51



52 > 54

INDEX

Ref.	V. E.	Code	Pg/Blz	€
00 238	-	A	9	2,00
00 258	-	A	14	7,70
00 328	-	A	13	2,00
00 328 820	-	A	13	2,00
00 328 950	-	A	13	2,00
00 956	-	A	14	2,60
01 070	-	A	11	2,15
01 071	-	A	11	2,40
01 130	-	A	11	3,30
01 136	-	A	11	2,85
01 172	-	A	9	1,55
02 342	6	A	8	14,50
02 344	6	A	8	16,70
02 344 950	6	A	8	27,20
02 360	10	A	8	3,00
02 361	10	A	8	1,10
02 362	10	A	8	1,15
02 363	10	A	8	1,20
02 364	10	A	8	1,30
02 365	10	A	8	2,40
02 366	10	A	8	4,40
02366-017	6	A	8	6,00
02 367	6	A	8	8,20
02 367 020	6	A	8	8,80
02 369	1	A	8	33,70
02 370	1	A	9	13,90
02 371	1	A	9	2,60
02 372	5	A	8	5,60
02 372 043	5	A	8	9,00
02 562	6	A	9	10,60
02 568	1	A	9	26,00
02 640	-	A	9	8,10
02 662	6	A	9	5,60
02 665	6	A	9	4,70
02 671	6	A	8	3,70
02 674	6	A	9	6,80
02 675	6	A	9	13,30
02645	10	A	8	21,70
03 802	6	A	10	24,20
03 803	6	A	10	25,20
03 805	6	A	10	28,60
03 903	6	A	10	28,70
03 905	6	A	10	31,60
04 111	6	A	10	8,10
04 803	6	A	10	16,40
04 805	6	A	10	21,20
05 070	-	A	11	13,70

Ref.	V. E.	Code	Pg/Blz	€
05 111	6	A	11	8,80
05 112	6	A	11	10,60
05 113	6	A	11	10,90
05 114	6	A	11	11,30
05 115	6	A	11	12,10
05 118	6	A	10	8,40
05 122	6	A	11	11,50
05 133	6	A	11	12,10
05 134	6	A	11	12,40
05 135	6	A	11	13,50
05 138	6	A	10	8,70
05 223	6	A	11	12,70
05 224	6	A	11	13,70
05 225	6	A	11	14,10
05 226	6	A	11	20,30
06 061	10	A	11	1,32
06 062	10	A	11	1,36
06 064	10	A	11	2,30
06 065	10	A	11	2,55
06 066	10	A	11	3,20
06 068	10	A	11	1,37
06 100	-	A	12	9,50
06 122	10	A	11	1,40
06 178	6	A	13	19,70
06 242	6	A	14	15,90
06 243			14	16,90
06 266	6	A	14	6,80
06 267	6	A	14	10,70
06 267 820	6	A	14	10,70
06 267 956	6	A	14	11,40
06 766	6	A	12	5,50
06 864	10	A	12	2,30
06 865	10	A	12	4,90
06 866	10	A	12	5,50
06 902	1	A	15	28,70
06 905	1	A	15	90,00
06 910	1	A	15	111,00
06 931	1	A	15	19,50
06 933	1	A	15	28,30
06 934	1	A	15	43,40
06 936	1	A	15	62,40
06 937	1	A	15	4,20
06 939	1	A	15	22,50
07 060	12	A	13	3,30
07 061	12	A	13	3,90
07 062	6	A	13	4,90
07 063	6	A	13	9,70

Ref.	V. E.	Code	Pg/Blz	€
07 064	6	A	13	13,50
07 065	6	A	13	16,50
07 341	5	A	13	10,00
07 342	5	A	13	11,60
07 343	5	A	13	15,00
07 600	6	A	13	7,90
07 601	6	A	13	8,70
07 602	6	A	13	10,00
07 603	6	A	13	12,60
07 605	6	A	13	16,90
07 621	6	A	13	10,90
07 622	6	A	13	12,40
07 623	6	A	13	14,80
07 625	6	A	13	19,40
07 642	6	A	13	18,50
07 643	6	A	13	20,60
07 805	1	A	13	84,90
07 810	1	A	13	115,00
08 041	5	A	17	44,10
08 042	2	A	17	46,50
08 043	2	A	17	48,30
08 052	2	A	17	49,80
08 053	2	A	17	52,90
08 054	1	A	17	55,90
08 069	1	A	13	240,00
09 096	12	A	19	4,90
09 102	12	A	19	5,50
09 104	12	A	19	5,50
09 106	12	A	19	5,50
09 110	12	A	19	9,50
09 112	12	A	19	5,50
09 116	12	A	19	7,50
09 118	12	A	19	5,80
09 120	12	A	19	5,80
09 122	12	A	19	8,40
09 124	12	A	19	6,10
09 126	12	A	19	5,70
09 540	10	A	18	3,10
10 560	10	A	18	3,40
10 564	10	A	18	3,50
10 565	10	A	18	3,50
10 566	10	A	18	3,50
10 571	10	A	18	3,50
10 573	10	A	18	4,30
10 574	10	A	18	3,80
10 588	10	A	18	2,50
10 589	10	A	18	2,70

INDEX

Ref.	V. E.	Code	Pg/Blz	€
10 593	10	A	18	3,70
10 596	10	A	18	3,50
10 597	10	A	18	1,70
12 002	1	A	28	1,55
12 003	1	A	28	1,35
12 006	1	A	28	10,60
12 006 125	1	A	28	10,60
12 013	1	A	28	22,60
12 016	1	A	29	2,00
12 023	1	A	28	22,60
12 035	1	A	28	4,20
12 035 805	1	A	28	4,20
12 061	1	A	28	7,70
12 061-125	1	A	28	7,70
12 062	1	A	28	6,30
12 062-125	1	A	28	6,30
12 063	1	A	28	14,80
12 063-125	1	A	28	14,80
12 072	1	A	28	1,55
12 073	1	A	28	1,35
12 086	1	A	29	2,00
12 110	10	A	30	13,40
12 150	10	A	30	3,90
12 151	10	A	30	3,90
12 152	10	A	30	3,90
12 226	1	A	25	31,20
12 250	1	A	25	38,00
12 254	1	A	25	59,00
12 274	1	A	25	58,70
12 276	1	A	25	31,20
12 282	1	A	22	83,00
12 321	1	A	27	9,20
12 322	1	A	27	10,60
12 331	1	A	27	9,70
12 332	1	A	27	11,00
12 362	1	A	27	15,00
12 363	1	A	27	17,60
12 365	1	A	27	19,90
12 435	1	A	29	1,50
12 475	1	A	29	1,50
12 501	1	A	21	19,90
12 507	20	A	21	5,40
12 511	20	A	21	5,10
12 516	20	A	21	7,90
12 518	20	A	21	8,90
12 524	30	A	27	10,50
12 602	1	A	25	48,50

Ref.	V. E.	Code	Pg/Blz	€
12 626	10	A	28	3,90
12 630 125	1	A	24	25,50
12 630 950	1	A	24	25,50
12 631	10	A	28	3,70
12 633 125	1	A	24	29,50
12 633 950	1	A	24	30,90
12 634 950	1	A	24	27,50
12 635	1	A	29	1,70
12 636	1	A	24	25,50
12 638 780	1	A	24	35,70
12 638 782	1	A	24	26,10
12 642	10	A	28	5,40
12 643	10	A	28	4,60
12 655	1	A	29	8,50
12 656	1	A	29	5,80
12 665	1	A	29	12,20
12 666	1	A	29	7,70
12 669	1	A	29	3,30
12 670	1	A	29	1,65
12 676	1	A	22	77,50
12 676 040	1	A	22	96,00
12 678	1	A	22	101,00
12 679	1	A	24	44,00
12 685 780	1	A	24	39,60
12 685 782	1	A	24	29,80
12 686 780	1	A	24	46,20
12 695	1	A	24	33,10
12 698	1	A	24	52,00
12 698 125	1	A	24	52,00
12 712	1	A	30	30,90
12 731	10	A	28	3,70
12 735	1	A	29	1,65
12 743	10	A	28	4,60
12 755	1	A	29	8,50
12 756	1	A	29	5,80
12 765	1	A	29	12,20
12 766	1	A	29	7,70
12 826	1	A	22	61,70
12 845	1	A	27	50,00
12 851	1	A	27	49,00
12 855	10	A	30	9,30
12 857	10	A	30	6,70
12 859	10	A	30	8,90
12 861	10	A	30	12,90
12 902	1	A	31	20,20
12 907	1	A	31	28,80
12 908	1	A	31	38,20

Ref.	V. E.	Code	Pg/Blz	€
12 910	1	A	31	26,40
12 931	1	A	31	92,30
12 932	1	A	31	108,60
12 935	1	A	31	39,60
12 937	1	A	31	35,00
12 938	1	A	31	42,00
12 940	1	A	31	39,00
13 003	1	A	40	56,00
13 003 001	1	A	40	74,00
13 003 002	1	A	40	125,00
13 004	1	A	40	48,00
13 005	1	A	40	181,00
13 009 950	1	A	40	40,00
13 010	1	A	41	50,00
13 012	1	A	41	44,00
13 015	1	A	41	42,00
13 020	1	A	41	46,00
13 030	1	A	41	85,00
13 041	1	A	41	165,00
13 042	1	A	41	125,00
13 055	1	A	40	75,00
13 056	1	A	40	105,00
13 064	1	A	40	95,00
13 064 001	1	A	40	212,00
13 065	1	A	40	85,00
13 080	1	A	41	11,50
13 081	1	A	41	6,30
13 088	1	A	41	5,50
13 088 950	1	A	41	11,30
13 090	1	A	41	38,70
14 221 311	1	A	23	58,00
14 222 312	1	A	23	58,00
14 273 311	1	A	23	53,00
15 003/100	1	A	32	25,70
15 004/100	1	A	32	25,70
15 007/100	1	A	32	19,60
15 007/25	1	A	32	5,40
15 009/100	1	A	32	24,90
15 009/25	1	A	32	6,90
15 010/100	1	A	32	25,70
15 010/25	1	A	32	7,10
15 013/100	1	A	32	26,70
15 013/25	1	A	32	7,30
15 015/100	1	A	32	26,70
15 015/25	1	A	32	7,30
15 026/100	1	A	32	41,00
15 026/25	1	A	32	11,30

INDEX

Ref.	V. E.	Code	Pg/Blz	€
15 037/100	1	A	32	26,70
15 037/25	1	A	32	7,30
15 038/100	1	A	32	47,00
15 038/25	1	A	32	12,90
15 062/100	1	A	32	20,30
15 062/25	1	A	32	5,60
15 107/100	1	A	32	44,80
15 107/25	1	A	32	12,30
15 109/100	1	A	32	44,80
15 109/25	1	A	32	12,30
15 110/100	1	A	32	58,80
15 110/25	1	A	32	16,20
15 113/100	1	A	32	52,30
15 113/25	1	A	32	14,40
15 115/100	1	A	32	62,00
15 115/25	1	A	32	17,00
15 137/100	1	A	32	52,30
15 137/25	1	A	32	14,40
15 138/100	1	A	32	106,00
15 138/25	1	A	32	29,20
15 207/100	1	A	32	44,80
15 207/25	1	A	32	12,30
15 209/100	1	A	32	44,80
15 209/25	1	A	32	12,30
15 210/100	1	A	32	45,90
15 210/25	1	A	32	12,60
15 213/100	1	A	32	52,30
15 213/25	1	A	32	14,40
15 215/100	1	A	32	62,00
15 215/25	1	A	32	17,00
15 237/100	1	A	32	52,30
15 237/25	1	A	32	14,40
15 238/100	1	A	32	127,00
15 238/25	1	A	32	35,00
16 090	1	A	33	88,00
16 092	1	A	33	52,00
16 099	1	A	33	450,00
16 400	10	A	30	3,90
16 402	10	A	30	3,90
16 403	10	A	30	3,90
16 404	10	A	30	3,90
16 409	10	A	30	3,90
17 003	1	A	34	21,10
17 004	1	A	38	60,30
17 008	1	A	38	161,00
17 009	1	A	38	472,00
17 018	1	A	39	144,00

Ref.	V. E.	Code	Pg/Blz	€
17 019	1	A	39	149,00
17 020	1	A	29	127,00
17 024	1	A	39	176,00
17 026	1	A	41	183,00
17 028	1	A	39	369,00
17 037	1	A	39	270,00
17 038	1	A	39	301,00
17 176	1	A	36	35,20
17 194	1	A	36	36,20
17 197	1	A	36	38,70
17 198	1	A	36	45,00
17 199	1	A	36	44,00
17 200	1	A	36	102,00
17 201	1	A	36	50,00
17 275	1	A	36	44,00
17 300	1	A	36	46,20
17 320	1	A	36	54,40
17 380	1	A	36	61,00
17 401	1	A	36	226,00
17 600	1	A	34	49,00
17 620	1	A	34	266,00
17 660	1	A	34	277,00
17 694	1	A	34	237,00
17 786	1	A	34	110,00
17 788	1	A	34	131,00
17 790	1	A	37	204,00
17 792	1	A	34	204,00
17 820	1	A	39	155,00
17 850	1	A	39	204,00
18 016	1	D	29	2,60
18 017	1	D	29	2,60
18 021	1	D	36	19,90
18 022	1	D	36	36,10
18 023	1	D	36	41,20
18 024	1	D	36	56,90
18 025	1	D	36	61,00
18 026	1	D	36	76,70
18 030	1	D	36	125,00
18 035	1	D	36	167,00
18 040	1	D	26	275,00
18 041	1	D	26	64,00
18 042	1	D	26	11,50
18 049	1	D	26	18,90
18 066	1	D	22	142,00
18 071	1	D	25	61,10
18 072	1	D	25	69,00
18 073	1	D	25	115,00

Ref.	V. E.	Code	Pg/Blz	€
18 074	1	D	25	77,00
18 080	1	D	29	12,50
18 080 950	1	D	29	12,50
18 081	1	D	29	18,70
18 082	1	D	36	40,00
18 084	1	D	36	16,70
18 102 950	1	D	36	327,00
18 104	1	D	36	55,00
18 417 051	1	D	35	610,00
18 425 051	1	D	35	665,00
18 710 051	1	D	43	372,00
18 713 051	1	D	43	388,00
18 716 051	1	D	43	410,00
18 740 051	1	D	35	475,00
18 760 051	1	D	35	495,00
18 766 051	1	D	35	690,00
18 780 051	1	D	35	545,00
18 786 051	1	D	35	915,00
18 825	1	D	39	192,00
19 135	1	D	42	315,00
19 185	1	D	42	305,00
19 235	1	D	42	315,00
19 257 551	1	D	37	1 280,00
19 265	1	D	42	325,00
19 285	1	D	42	305,00
19 335	1	D	42	360,00
19 365	1	D	42	380,00
19 366	1	D	42	385,00
19 385	1	D	42	350,00
19 512	1	D	38	70,00
19 526	1	A	41	8,10
19 531	1	D	38	41,00
19 562	1	D	38	37,30
19 563	1	D	38	52,00
19 564	1	D	38	66,00
19 565	1	D	38	79,00
19 698	1	D	37	220,00
19 698-950	1	D	37	220,00
19 701	1	D	37	51,00
19 718	1	D	37	66,00
19 723	1	D	37	630,00
19 746	1	D	37	63,00
19 768	1	D	37	454,00
19 800	1	D	20	485,00
19 802	1	D	20	358,00
19 804	1	D	20	540,00
19 808	1	D	20	470,00

INDEX

Ref.	V. E.	Code	Pg/Blz	€
19 857	1	D	20	460,00
20 022	1	D	43	6,80
20 024	1	D	43	6,80
20 026	1	D	43	6,80
20 032	1	D	43	6,80
20 034	1	D	43	6,80
20 036	1	D	43	6,80
20 043	1	D	43	6,80
20 045	1	D	43	6,80
20 052	1	D	43	2,30
20 054	1	D	43	2,30
20 062	1	D	43	2,30
20 062	1	D	43	2,30
20 064	1	D	43	2,30
20 066	1	D	43	2,30
20 075	1	D	43	1,55
20 112	1	D	43	1,80
20 133	1	D	43	1,80
20 178	1	A	21	1,95
20 185	1	D	43	57,00
20 218 950	1	D	43	73,00
20 240	1	A	11	29,90
21 030	4	A	17	35,00
21 055	5	A	17	37,00
21 060	4	A	17	42,00
21 070	1	A	17	12,50
21 080	1	A	17	15,50
21 090	1	A	17	27,00
21 127	1	A	17	32,00
21 131	1	A	17	12,00
21 133	1	A	17	15,90
21 137	1	A	17	24,50
21 141	1	A	16	10,50
21 143	1	A	16	13,00
21 147	1	A	16	19,40
21 151	1	A	16	10,00
21 163	1	A	16	13,50
21 167	1	A	16	15,90
21 169	1	A	16	30,90
21 183	1	A	16	17,50
21 187	1	A	16	22,00
21 193	1	A	16	12,50
21 197	1	A	16	17,90
23 015	1	D	47	210,00
23 082	1	D	47	365,00
23 084	1	D	47	600,00
23 100	1	D	47	140,00

Ref.	V. E.	Code	Pg/Blz	€
23 102	1	D	47	250,00
23 137	1	D	20	940,00
23 155 950	1	D	48	70,00
23 155 956	1	D	48	116,00
23 156	1	D	48	36,00
23 158 959	1	D	48	44,00
23 161	1	D	49	23,00
23 161 878	1	D	54	75,00
23 171 960	1	D	54	235,00
23 176	1	D	49	105,00
23 193	1	D	47	167,00
23 200	1	D	54	10,00
23 209	1	D	48	48,00
23 287	1	D	49	120,00
23 287 870	1	D	54	120,00
23 342 551	1	D	38	940,00
23 404	1	D	47	140,00
23 411 397	1	D	48	550,00
23 420	1	D	48	605,00
23 711	1	D	49	198,00
23 717	1	D	49	290,00
23 731	1	D	49	198,00
23 737	1	D	49	290,00
23 741	1	D	54	465,00
23 742	1	D	54	630,00
24 110	1	A	20	6,00
24 115	1	A	20	17,95
25 190	1	D	54	18,00
25 191	1	D	54	40,00
25 210	1	D	53	250,00
25 211	1	D	53	250,00
25 223	1	D	53	375,00
25 224	1	D	53	590,00
25 225	1	D	53	690,00
25 226	1	D	53	460,00
25 227	1	D	53	670,00
25 228	1	D	53	775,00
25 243	1	D	53	375,00
25 244	1	D	53	590,00
25 245	1	D	53	690,00
26 400	1	D	50	1 450,00
26 402	1	D	50	1 550,00
26 403	1	D	50	1 550,00
26 404	1	D	50	1 450,00
26 410	1	D	50	1 550,00
26 412	1	D	50	1 615,00
26 413	1	D	50	1 615,00

Ref.	V. E.	Code	Pg/Blz	€
26 414	1	D	50	1 550,00
26 440	1	D	51	750,00
26 445	1	D	51	850,00
26 460	1	D	51	850,00
26 465	1	D	51	950,00
26 480	1	D	51	1 090,00
26 485	1	D	51	1 190,00
27 030	1	D	44	310,00
27 040	1	D	44	650,00
27 070	1	D	44	350,00
27 070 890	1	D	44	430,00
27 622	1	D	44	530,00
27 622-680	1	D	44	630,00
27 846	1	D	35	810,00
29 142	1	D	45	345,00
29 143	1	D	45	450,00
29 162	1	D	45	420,00
29 163	1	D	45	525,00
29 172	1	D	45	420,00
29 243	1	D	45	395,00
29 262	1	D	45	420,00
29 263	1	D	45	490,00
29 443	1	D	45	395,00
29 462	1	D	45	435,00
29 463	1	D	45	550,00
29 472	1	D	45	435,00
29 482	1	D	45	470,00
29 483	1	D	45	525,00
29 930	1	D	45	72,00
57 809-25	1	A	33	19,00
57 809-50	1	A	33	34,00
57 813/25	1	A	33	19,00
57 813/50	1	A	33	34,00
57 837/25	1	A	33	19,00
57 837/50	1	A	33	34,00
57 838/25	1	A	33	19,00
57 838/50	1	A	33	34,00
63 905	1	A	33	40,00
63 906	1	A	33	37,50
73 005	1	A	21	179,00
73 077	1	A	21	92,00
73 080	1	A	21	91,00
73 089	1	A	21	136,00
83 324	1	D	54	31,00
99 826 010	1	a	17	2,75
99 826 020	1	A	17	2,75

ENTONNOIRS • TRECHTERS



02 645
02 344 950



02 342
02 344



02 366
02 367



02 361
02 362
02 364
02 365



02 369



02 372



02 671



02 360



02 372 043

Ref.	Ø mm	Cap.	V.E.	Code	€
------	------	------	------	------	---

ENTONNOIRS EN FER BLANC

- A large rebord contre les éclaboussures, et gorge de purge d'air.
- Livré avec filtre amovible en laiton.

TRECHTERS UIT BLIK

- Met brede rand tegen het spatten en luchtafvoerkanaal.
- Geleverd met wisselbare zeef uit messing.

Avec bec d'écoulement droit Ø 22 mm en polyéthylène
Met rechte tuit Ø 22 mm uit polyethyleen

02 342	160	1.30 L	6	A	14,50
02 344	200	3.20 L	6	A	16,70

Avec bec d'écoulement flexible en métal
Met flexibele tuit in metaal

02 645	160	1.30 L	10	A	21,70
02 344 950	200	3.20 L	6	A	16,70

ENTONNOIRS EN POLYÉTHYLÈNE

- Résistant à l'huile, au pétrole et aux acides.

TRECHTERS UIT POLYETHYLEEN

- Olie-, benzine-, en zuurbestendig.

A bec droit - Met rechte tuit

02 361	50	0.05 L	10	A	1,10
02 362	75	0.09 L	10	A	1,15
02 363	100	0.25 L	10	A	1,20
02 364	120	0.27 L	10	A	1,30
02 365	150	0.70 L	10	A	2,40
02 372	160	1.20 L	5	A	5,60

Avec filtre amovible en laiton - Met wisselbare zeef uit messing

02 366	200	2.90 L	10	A	4,40
02 366 017	200	2.90 L	6	A	6,00

Avec filtre amovible en laiton - Met wisselbare zeef uit messing

02 367	250	3.20 L	6	A	8,20
02 367 020	250	3.20 L	6	A	8,80

Avec filtre amovible en laiton - Met wisselbare zeef uit messing

02 369	350	10.0 L	1	A	33,70
---------------	-----	--------	---	---	--------------

Entonnoir de forme cylindrique

- Avec embout pointu pour ouvrir les films plastiques des boîtes de lubrifiant

Flestrechter

- Met punt om de folie rond de oliedoos te openen

02 671	120	1.00 L	6	A	3,70
---------------	-----	--------	---	---	-------------

JEUX D'ENTONNOIRS

TRECHTERSETS

02 360	50-75-100-120		10	A	3,00
02 372 043	50-75-100-120-150-160		5	A	9,00

ENTONNOIRS • TRECHTERS



Ref. Ø mm Cap. V.E. Code €

ENTONNOIRS EN POLYÉTHYLÈNE

• Résistant à l'huile, au pétrole et aux acides.

TRECHTERS UIT POLYETHYLEEN

• Olie-, benzine-, en zuurbestendig.

A bec flexible - Met flexibele tuit

02 665	150	0.70 L	6	A	4,70
02 662	160	1.20 L	6	A	5,60
02 674	160	1.20 L	6	A	6,80
Avec filtre amovible en laiton - Met wisselbare zeef uit messing					
02 675	160	1.20 L	6	A	13,30
Avec filtre amovible en laiton - Met wisselbare zeef uit messing					

Avec bec à deux coudes

• Avec filtre amovible en laiton

Kniktrechter

• Met wisselbare zeef uit messing

02 562	160	1.20 L	6	A	10,60
---------------	-----	--------	---	---	--------------

ACCESSOIRES

TOEBEHOREN

Bec flexible en métal - Flexibele tuit uit metaal

02 640				A	8,10
---------------	--	--	--	---	-------------

Bec flexible en polyéthylène - Flexibele tuit uit polyethyleen

00 238				A	2,00
---------------	--	--	--	---	-------------

Filtre en laiton - Zeef uit messing

01 172	58			A	1,56
---------------	----	--	--	---	-------------

ENTONNOIRS SPÉCIAUX

SPECIALE TRECHTERS

Entonnoir en polyéthylène résistant à l'huile, aux essences et aux acides

• Large rebord contre les éclaboussures

• Bec droit Ø 30 mm pour un grand débit avec filtre en laiton amovible

Trechter uit polyethyleen, olie, benzine, en zuurbestendig

• Brede anti-spatrand

• Rechte tuit Ø 30 mm voor groot debiet, met verwijderbare messing zeef

02 370	200 x 190	4.00 L	1	A	13,90
---------------	-----------	--------	---	---	--------------

02 371			1	A	2,60
---------------	--	--	---	---	-------------

Filtre en laiton pour d° - Zeef uit messing voor d°

A couvercle, pour l'évacuation d'huiles usées ou de produits chimiques

• Avec connection G 2" pour tonnelet 60 L ou fût 200 L

Met deksel, voor het opvangen van gebruikte olie of chemische producten

• Met aansluiting G 2" voor vat van 60 of 200 L.

02 568	250	3.20 L	1	A	26,00
---------------	-----	--------	---	---	--------------



03 802
03 803
03 805
03 903
03 905



04 803
04 805



04 111



05 118

05 138

Ref.	Cap.	V.E.	Code	€
------	------	------	------	---

BURETTES À HUILE POUR INDUSTRIE

OLIESPUITEN VOOR INDUSTRIE

Réceptier en zinc et pompe à simple effet

- Modèle ergonomique, résistant aux chocs.
- Tube d'aspiration articulé assurant un vidage quasi complet.
- Pompe en laiton, valves à bille.

Met reservoir uit zink en enkelwerkende pomp

- *Ergonomisch, schokbestendig model.*
- *Aanzuigbuis met gewricht voor nagenoeg compleet ledigen.*
- *Pomp uit messing met kogelklep.*

03 802	200 ml	6	A	24,20
03 803	300 ml	6	A	25,20
03 805	500 ml	6	A	28,60

Réceptier en zinc et pompe à double effet

- La pompe à double effet permet le graissage dans toutes les positions.
- Modèle ergonomique résistant aux chocs.
- Tube d'aspiration articulé assurant un vidage quasi complet.
- Pompe en laiton, valves à bille.

Met reservoir uit zink en dubbele werkende pomp

- *Dubbel werkende pomp om te oliën in iedere positie.*
- *Ergonomisch, schokbestendig model.*
- *Aanzuigbuis met gewricht voor nagenoeg compleet ledigen.*
- *Pomp uit messing met kogelklep.*

03 903	300 ml	6	A	28,70
03 905	500 ml	6	A	31,60

Réceptier en polyéthylène et pompe à simple effet

- Modèle ergonomique, résistant aux chocs.
- Tube d'aspiration articulé assurant un vidage quasi complet.
- Pompe en laiton, valves à bille.

Met reservoir uit polyethyleen en enkelwerkende pomp

- *Ergonomisch, schokbestendig model.*
- *Aanzuigbuis met gewricht voor nagenoeg compleet ledigen.*
- *Pomp uit messing met kogelklep.*

04 803	300 ml	6	A	16,40
04 805	500 ml	6	A	21,20

BURETTES À HUILE QUALITÉ STANDARD

STANDAARD OLIESPUITEN

Réceptier en polyéthylène, pompe à simple effet

- Modèle ergonomique, résistant aux chocs.
- Pompe en plastique, valves à bille.

Met reservoir uit polyethyleen en enkelwerkende pomp

- *Ergonomisch, schokbestendig model.*
- *Pomp uit kunststof met kogelklep.*

04 111	150 ml	6	A	8,10
05 118	350 ml	6	A	8,40
À bec rigide - Met vaste tuit				
05 138	350 ml	6	A	8,90
À bec superflex - Met superflex tuit				



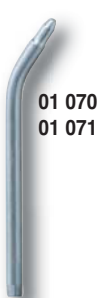
05 223
05 224
05 225
05 226



05 111



05 133



01 070
01 071



01 136
01 130



05 070



20 240

Ref.	Cap.	V.E.	Code	€
------	------	------	------	---

BURETTES À HUILE QUALITÉ STANDARD STANDAARD OLIESPUITEN

Réceptier en acier, pompe en laiton

- Pompe robuste en laiton permettant le dosage au goutte à goutte.
- Valves à bille. Livré avec bec rigide 135 mm et superflex 210 mm.

Reservoir uit staal, pomp uit messing

- Stevige messing pomp waarmee men druppel voor druppel kan doseren.
- Met kogelklep. Geleverd met vaste tuit 135 mm en superflex 210 mm.

05 223	250 ml		6	A	12,70
05 224	350 ml		6	A	13,70
05 225	500 ml		6	A	14,40
05 226	750 ml		6	A	20,70

Réceptier en acier, pompe en plastique

Reservoir uit staal, pomp uit kunststof

Bec rigide / Vaste tuit

05 111	125 ml	105 mm	6	A	8,80
05 112	175 ml	105 mm	6	A	10,60
05 113	250 ml	135 mm	6	A	10,90
05 114	350 ml	135 mm	6	A	11,30
05 115	500 ml	135 mm	6	A	12,10

Superflex / Superflex tuit

05 122	175 ml	150 mm	6	A	11,50
05 133	250 ml	210 mm	6	A	12,10
05 134	350 ml	210 mm	6	A	12,40
05 135	500 ml	210 mm	6	A	13,50

ACCESSOIRES POUR BURETTES

TOEBEHOREN VOOR OLIESPUITEN

01 070	bec rigide / vaste tuit	105 mm		A	2,15
01 071	bec rigide / vaste tuit	135 mm		A	2,40
01 136	superflex	150 mm		A	2,85
01 130	superflex	210 mm		A	3,30
05 070	pinceau / penseel			A	13,70

PISTOLET DE PULVÉRISATION, PNEUMATIQUE

- Embout pour raccord rapide, type 26, NW 7.2 mm.

LUCHTPISTOOL MET RESERVOIR

- Nippel voor snelkoppeling, type 26, NW 7.2 mm.

20 240	reservoir 1 L		1	A	29,90
---------------	---------------	--	---	---	--------------

BURETTES & FLACONS • FLESJES & SPUITEN



Ref.	Cap.	V.E.	Code	€
------	------	------	------	---

BURETTES EN PLASTIQUE TRANSPARENT

• Polyéthylène résistant aux huiles, essence, et acides.

SPUITJES UIT KUNSTSTOF, TRANSPARANT

• Uit polyethyleen, olie-, wasbenzine-, en zuurbestendig.

06 061	20 ml	10	A	1,32
06 062	50 ml	10	A	1,36
06 068	60 ml	10	A	1,37
06 122	100 ml	10	A	1,40
06 064	125 ml	10	A	2,30
06 065	250 ml	10	A	2,55
06 066	500 ml	10	A	3,20

06 864
06 865
06 866



06 766

FLACONS EN PLASTIQUE

FLESJES UIT KUNSTSTOF

Burettes à bec laiton

- Flacon en polyéthylène résistant aux huiles, à l'essence et aux acides.
- Bec en laiton, à hauteur réglable avec embout à visser.

Spuitjes met messing tuit

- Uit polyethyleen, olie-, benzine- en zuurbestendig.
- Messing tuit met regelbare hoogte en schroefnippel.

06 864	125 ml	10	A	2,30
06 865	250 ml	10	A	4,90
06 866	500 ml	10	A	5,50

Flacon de laboratoire

- Flacon en PE, à bec coudé adapté au remplissage des batteries.

Spuitflesje (voor gebruik in labo)

- Flesje in PE, met gebogen tuit, geschikt voor het vullen van batterijen.

06 766	500 ml	10	A	5,50
---------------	--------	----	---	-------------

MESURES & BROCS • MAATBEKERS & KANNEN



07 062



07 602



07 621



00 328



00 328 950



00 328 820



07 342



07 642



07 805

Ref. Cap. V.E. Code €

MESURES GRADUÉES EN PLASTIQUE

MAATBEKER UIT KUNSTSTOF

Brocs verseurs calibrés en polypropylène
Maatbekers uit polypropyleen

07 060	0.25 L	12	A	3,30
07 061	0.50 L	12	A	3,90
07 062	1.00 L	6	A	4,90
07 063	2.00 L	6	A	9,70
07 064	3.00 L	6	A	13,50
07 065	5.00 L	6	A	16,50

Brocs calibrés en polyéthylène, à bec flexible
Maatbekers uit polyethyleen, met flexibele tuit

07 600	0.50 L	6	A	7,90
07 601	1.00 L	6	A	8,70
07 602	2.00 L	6	A	10,00
07 603	3.00 L	6	A	12,60
07 605	5.00 L	6	A	16,90

Brocs calibrés en polyéthylène, à bec flexible, couvercle et capuchon
Maatbekers uit polyethyleen, met flexibele tuit, deksel en afsluitdop

07 621	1.00 L	6	A	10,90
07 622	2.00 L	6	A	12,40
07 623	3.00 L	6	A	14,80
07 625	5.00 L	6	A	19,40

Becs flexibles de rechange - *Losse tuiten*

00 328	pour/voor 0.5 L - 1 L	A	2,00
00 328 950	pour/voor 2 L	A	2,00
00 328 820	pour/voor 3 L - 5 L	A	2,00

BROCS EN FER BLANC

MAATBEKERS UIT BLIK

A bec verseur rigide en plastique - *Met vaste tuit uit kunststof*

07 341	0.5 L	5	A	10,00
07 342	1.0 L	5	A	11,60
07 343	2.0 L	5	A	15,00

A bec flexible en métal - *Met flexibele tuit uit metaal*

07 642	1.0 L	6	A	18,50
07 643	2.0 L	6	A	20,60

Avec entonnoir intégré en métal - *Met vaste trechter uit metaal*

07 805	5 L	1	A	84,90
07 810	10 L	1	A	115,00
08 069	20 L	Tôle zinguée Plaatijzer verzinkt	1	A 240,00

Ref.	Cap.	V.E.	Code	€
------	------	------	------	---

VAPORISATEURS EN HDPE.

VERSTUIVERS UIT HDPE.

Modèle STANDARD à gâchette - Standaard model met hendel

06 266	750 ml	6	A	6,80
Diffuseur en plastique. Pour liquides non agressifs à base d'eau <i>Sproeier uit kunststof. Voor niet agressieve vloeistoffen op waterbasis</i>				
06 267	750 ml	6	A	10,70
Diffuseur en plastique. Pour produits d'entretien, solvants, huiles fluides <i>Sproeier uit kunststof. Voor reinigingsmiddelen, oplosmiddelen, lichte olie</i>				
06 267 820	750 ml	6	A	10,70
Diffuseur en plastique. Pour produits d'entretien, solvants, huiles fluides <i>Sproeier uit kunststof. Voor reinigingsmiddelen, oplosmiddelen, lichte olie</i>				
06 267 956	750 ml	6	A	11,40
Diffuseur en laiton. Pour produits de nettoyage, de dégraissage <i>Met sproeier uit messing. Voor reinigingsmiddelen, ontvetmiddelen</i>				

Têtes de recharge - Vervangkoppen

00 956	pour/voor 06 154	2,60
00 258	pour/voor 06 267	7,70
06 100	pour/voor 06 267 956	9,50

VAPORISATEURS INDUSTRIELS

INDUSTRIËLE VERSTUIVERS

Spécifications

- Récipient en HDPE, canne d'aspiration en PE, diffuseur en acier INOX
- Corps de pompe en LDPE-POM-Me, joint en polyamide renforcé de fibre de verre (PAGF 30)
- Tête de pulvérisateur à double course et positionnement libre (vaporisateur -> jet plein)
- Recommandé pour une utilisation avec des produits très fluides comme les lubrifiants, les nettoyeurs de frein, les nettoyeurs industriels (vaporisateur rouge)
- Engrais liquides, pesticides, herbicides (vaporisateur jaune)

Produits testés

- Solution de soude caustique à la chaux, gel nettoyant acide, concentré de nettoyage hautement alcalin, huile de lubrification, antigel au glycol, alcool, colorants, agents tensioactifs
- Désherbant Roundup Alpee, fongicides pour rosiers, détachant taches vertes, acide pélargonique, hydrazide d'acide maléique, antiparasites au thiaclopride, anti-algues et mousse

Omschrijving

- Reservoir in HDPE, PE zuigpijp, inox verstuiver
- Pomp LDPE-POM-Me, dichting in versterkt polyamide glasvezel (AGFI 30)
- Dubbelslag sproeikop en vrije positionering (verstuiver -> volle straal)
- Aanbevolen voor gebruik met zeer vloeibare producten zoals smeermiddelen, reinigers, industriële reinigingsmiddelen (rode verstuiver)
- Vloeibare meststoffen, pesticiden, herbiciden (gele verstuiver)

Geteste producten

- Bijtende soda oplossing, zure reinigingsgels, sterk geconcentreerde alkalische reiniging, smeerolie, antivries met glycol, alcohol, kleurstoffen, oppervlakte-actieve stoffen
- Onkruidverdelger Roundup Alpee, fungiciden voor rozen, ontvlekker voor groene vlekken, pelargonzuur, maleïnezuur hydrazide, antiparasieten met thiacloprid, anti-algen en mos

06 242	500 ml	6	A	15,90
06 243	750 ml	6	A	16,90
06 223	750 ml	6	A	16,90

06 266
06 267
06 267 956



00 956



00 258

06 242
06 243



06 223





06 178



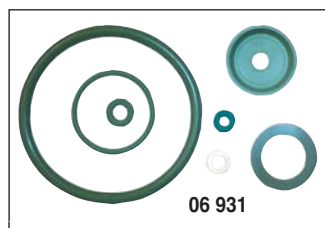
06 902



06 905



06 910



06 931



06 934



06 939



06 933



06 936



06 937

Ref.	Cap.	V.E.	Code	€
------	------	------	------	---

PULVÉRISATEURS INDUSTRIELS POMPAxx

INDUSTRIELE VERSTUIVERS POMPAxx

Spécifications

- Réservoir en polyéthylène, joints en Viton.
- Mise sous pression manuelle jusque 10 bar, valve de sécurité.
- Recommandé pour la désinfection, le lavage des machines et des véhicules, ainsi que pour la pulvérisation d'huile de coffrage.
- Les modèles 5L et 10L sont pourvus d'une sangle d'épaule et d'une lance ON/OFF.
- Ne convient pas à la vaporisation d'acétone, de glycol, d'ammoniac, et des produits acides.

Omschrijving

- Reservoir uit polyethyleen, dichtingen uit VITON.
- Manuele drukopbouw tot 10 bar, veiligheidsklep.
- Aanbevolen voor het ontsmetten en reinigen van machines en voertuigen, ook voor het verstuiven van bekistingsolie.
- De modellen 5L en 10L zijn voorzien van een draagriem en een lans met AAN/UIT knop.
- Niet geschikt voor het verstuiven van aceton, glycol, ammoniak en zuren.

06 178	1 L	6	A	19,70
06 902	2 L	1	A	28,70
06 905	7 L	1	A	90,00
06 910	10 L	1	A	111,00

PIÈCES DE RECHANGE

LOSSE STUKKEN

06 931		A	19,50
Kit de joints Viton pour 06 902 - Set dichtingen Viton voor 06 902			
06 934		A	43,40
Kit de joints Viton pour 06 905/06 910 - Set dichtingen Viton voor 06 905/06 910			
06 933		A	28,30
Pompe pour 06 902 - Pomp voor 06 902			
06 936		A	62,40
Pompe pour 06 905/06 910 - Pomp voor 06 905/06 910			
06 937		A	4,20
Buse pour 06 905/06 910 - Buis voor 06 905/06 910			
06 939		A	22,50
Lance pour 06 905/06 910 - Spuitlans voor 06 905/06 910			

Ref. Cap. V.E. Code €

JERRYCANS EN PLASTIQUE TRANSPARENT

JERRYCANS UIT DOORZICHTIG PLASTIC

Spécifications

- Récipient et bec d'écoulement en HDPE
- Robinet et adaptateur en polypropylène
- Tube de sortie avec purge intégrée - longueur 245 mm
- Le retournement du bouchon permet de ranger le bec dans le jerrycan.
- Robuste et insensible aux coups
- Convient pour l'alimentaire

Omschrijving

- Reservoir en uitloop in HDPE
- Kraan en adapter in polypropyleen
- Uitloopbuis met geïntegreerd ventiel - lengte 245 mm
- Dop omdraaien om de tuit op te slaan in de jerrycan
- Robuust en slagvast
- Geschikt voor levensmiddelen

Sans robinet - Zonder kraantje

21 151	5 L	1	A	10,00
21 193	10 L	1	A	12,50
21 197	20 L	1	A	17,90

Avec robinet - Met kraantje

21 183	10 L	1	A	17,50
21 187	20 L	1	A	22,00

Forme rectangulaire, sans bec verseur, avec robinet

Rechthoekige vorm, zonder uitloop, met kraantje

21 163	10 L	1	A	13,50
21 167	20 L	1	A	15,90
21 169	35 L	1	A	30,90

ECO bleu, avec bec verseur, sans robinet

ECO blauw, met uitloop, zonder kraantje

21 141	5 L	1	A	10,50
21 143	10 L	1	A	13,00
21 147	20 L	1	A	19,40

21 151



21 183



21 187



21 163



21 169



21 147



210 141



BIDONS & JERRYCANS • KANNEN & JERRYCANS



08 042



08 054



99 826 450



21 080



21 070



21 060



21 131



21 030



21 127



21 090

Ref.	Cap.	V.E.	Code	€
------	------	------	------	---

BIDONS

VOORRAADKANNEN

En fer blanc - *Uit blik*

08 041	3 L	5	A	44,10
08 042	5 L	2	A	46,50
08 043	10 L	2	A	48,30

En tôle d'acier zingué - *Uit verzinkt staal*

08 052	5 L	2	A	49,80
08 053	10 L	2	A	52,90
08 054	15 L	1	A	55,90

JERRYCANS & ACCESSOIRES

JERRYCANS & TOEBEHOREN

En métal peint intérieur - extérieur

Uit metaal, binnen- en buitenkant gelakt

21 055	10 L	5	A	37,00
--------	------	---	---	-------

21 060	20 L	4	A	42,00
--------	------	---	---	-------

21 070		1	A	12,50
--------	--	---	---	-------

Bec verseur rigide - *Vaste gietruit*

21 080		1	A	15,50
--------	--	---	---	-------

Bec verseur flexible - *Flexibele tuit*

99 826 010		1	A	2,75
------------	--	---	---	------

Joint caoutchouc pour - *Dichting in rubber voor 21 055 / 21 060*

99 826 020		1	A	2,75
------------	--	---	---	------

Joint caoutchouc pour - *Dichting in rubber voor 21 070 / 21 080*

En plastique pour hydrocarbures

• Homologation UN 3H1/Y1.0/150/D... D/BAM7310-PRES

Uit kunststof voor benzine

• Homologatie UN 3H1/Y1.0/150/D... D/BAM7310-PRES

21 131	5 L	1	A	12,00
--------	-----	---	---	-------

21 133	10 L	1	A	15,90
--------	------	---	---	-------

21 137	20 L	1	A	24,50
--------	------	---	---	-------

21 127	20 L	1	A	32,00
--------	------	---	---	-------

21 030	5 L/2.5 L	4	A	35,00
--------	-----------	---	---	-------

A deux compartiments - *Tweedelig*

Broc verseur pour antifreeze

• Avec filtre et bouchon.

• Convient également pour eau et produits alimentaires.

Kan voor antivries

• Met filter en dop.

• Ook geschikt voor water en voedingsmiddelen.

21 090	11 L	1	A	27,00
--------	------	---	---	-------

PRODUITS D'ENTRETIEN • ONDERHOUDSPRODUCTEN

Ref. Cap. V.E. Code €

BURETTES

• A suspensioir pour présentation sur broche.

FLESJES

• Met ophangbandje voor presentatie op haak.



09 540

10 564

10 565



10 566

10 571

10 573



10 574

10 588

10 589



10 593

10 596

10 597

10 560

09 540 100 ml 10 A **3,10**

Huile universelle pour lubrifier.

Protéger les objets quotidiens dans la maison, le garage, le jardin.

Universele olie voor het smeren.

Beschermen van alledaagse voorwerpen in huis, garage, tuin.

10 564 80 gr 10 A **3,50**

Graisse universelle sans résine ni acide.

Pour la lubrification durable de filets, de charnières et protège contre la corrosion.

Universeel vet zonder hars noch zuren.

Voor het duurzaam smeren en beschermen tegen corrosie van metaaldraad en scharnieren.

10 565 80 gr 10 A **3,50**

Graisse pour la protection des connections électriques.

Améliore la conductivité.

Vet voor de bescherming van elektrische verbindingen.

Verbeter het geleidingsvermogen.

10 566 80 gr 10 A **3,50**

Graisse pour un graissage continu des roulements entre -30° et +80°

Vet voor een continue smering van lagers, tussen -30°C en +80°C

10 571 100 ml 10 A **3,50**

Huile de coupe et de forage.

Snij- en boorolie.

10 573 100 ml 10 A **4,30**

Huile pour armes.

Nettoie et protège efficacement, même à l'intérieur des fissures les plus fines.

Wapenolie.

Reinigt en beschermt doeltreffend, zelfs aan de binnenzijde van fijne spleetjes.

10 574 100 ml 10 A **3,80**

Huile pour chaîne de scies.

Débarrasse les chaînes de toute saleté et du film gras.

Protection efficace contre la corrosion.

Olie voor kettingen.

Verwijdert vuil en vetigheid.

Beschermt doeltreffend tegen corrosie.

10 588 50 gr 10 A **2,50**

Talc extra fin, la meilleure des protections pour le caoutchouc.

Lubrifiant également efficace pour les glissières de portes et de tiroirs.

Zeer fijne talk, de beste bescherming voor rubber.

Ook voor het smeren van geleidingen in deuren en schuiven.

10 589 50 gr 10 A **2,70**

Graphite naturel finement moulu.

Fijn gemalen natuurgrafiet.

10 593 100 ml 10 A **3,70**

Huile adhérente pour la lubrification de machines.

Klevende olie voor het smeren van machines.

10 596 100 ml 10 A **3,50**

Huile spéciale pour instruments ou machines de précision.

Speciale olie voor precisiegereedschap en -instrumenten.

10 597 100 ml 10 A **1,70**

Huile à usage domestique. Nettoie, lubrifie, protège.

Olie voor huisgebruik. Reinigt, smeert en beschermt.

10 560 80 gr 10 A **3,40**

Vaseline technique.

Technische vaseline.



09 096



09 102



09 104



09 106



09 110



09 112



09 116



09 118



09 126



09 124



09 120



09 122

Ref.	Cap.	V.E.	Code	€
------	------	------	------	---

**VAPORISATEURS SOUS PRESSION
SPRAYDOZEN**

09 096	200 ml	12	A	4,90
Huile universelle ALLES KANN Universele olie ALLES KANN				
09 102	400 ml	12	A	5,50
Eliminateur de rouille. Elimine efficacement la rouille et les saletés. Protège de la corrosion et du gel (serrure) Roestverwijderaar. Voor het doeltreffend verwijderen van roest en vuil. Beschermt tegen corrosie en vorst (sloten)				
09 104	400 ml	12	A	5,50
Nettoyant moteur. Elimine les taches de graisse, d'asphalte et de goudron sur les moteurs, châssis, engrenages et sur les carrosseries. Elimine la peinture fraîche. Motorreiniger. Verwijdert vet-, asfalt- en teervlekken van motoren, chassis, raderwerk en carrosserie. Ook voor het verwijderen van verse verf.				
09 106	400 ml	12	A	5,50
Entretien contacts électriques. Favorise la circulation du courant dans toutes les installations électriques. Onderhoud elektrische contacten. Bevordert de stroomcirculatie in alle elektrische installaties.				
09 110	400 ml	12	A	9,50
Lubrifiant à sec. Utilisé dans les domaines du textile ou du bois, pour le graissage des roulements à billes, rails, chaînes, et filetages. Droogsmeermiddel. Wordt gebruikt in de textiel- en houtindustrie voor het smeren van kogellagers, rails, kettingen en schroefdraden.				
09 112	200 ml	12	A	5,50
Huile universelle utilisable jusque -30°C Universele olie bruikbaar tot -30°C				
09 116	400 ml	12	A	7,50
Graisse universelle blanche. Pour un graissage de longue durée. Très bonne adhérence. Universeel vet, wit. Smering verzekerd voor langere periode. Zeer goede aanhechting.				
09 118	200 ml	12	A	5,80
Graisse siliconée. Pour l'entretien des leviers de direction et de commande, les blocs moteur, les conduits. Sa haute résistance permet d'isoler les fils et les contacts électriques. Silicoonvet. Voor het onderhoud van besturingshendels, motorblokken, leidingen. De hoge weerstand maakt het mogelijk elektrische draden en contacten te isoleren.				
09 126	500 ml	12	A	5,70
Nettoyant pour freins. Elimine rapidement les dépôts sur les disques de frein, les patins de frein... Egalement adapté au nettoyage et dégraissage des matériaux en verre, céramique, et tous les métaux. Remmenreiniger. Verwijdert snel aanslag op remschijven, remblokjes... Ook voor het reinigen en ontvetten van glas, keramiek en metalen.				
09 124	400 ml	12	A	6,10
Huile siliconée. Imprègne et entretient les pièces en plastique et en caoutchouc. Protège les contacts électroniques de l'humidité. Effet antistatique. Silicoonolie. Doordrenken en onderhouden van kunststof en rubber onderdelen. Beschermt elektronische contacten tegen vocht. Antistatisch effect.				
09 120	400 ml	12	A	5,80
Brillant - Glanzend				
09 122	400 ml	12	A	8,40
Mat				
Galvanisation à froid. Traitement contre la rouille sur les surfaces métalliques fines devant résister à de fortes contraintes thermiques ainsi qu'aux intempéries (pots d'échappement, soudures) Zink in spray. Voor het behandelen van roest op dunne metalen oppervlakken die worden blootgesteld aan sterke thermische druk en slechte weersomstandigheden (lasnaden en auto-uitlaten)				



24 110



24 115



23 137



19 802
19 804
19 808

19 857



19 800

Ref.	Cap.	V.E.	Code	€
------	------	------	------	---

BAC DE VIDANGE ET DE NETTOYAGE

UNIVERSELE OPVANGBAK

24 110 6 L A **6,00**

Bac solide en polyéthylène, avec rehausse pour la dépose de pièces
Stevige bak uit polyethyleen, met verhoog voor het deponeren van onderdelen/stukken

24 115 7 L A **17,95**

Combinaison de bac de vidange et de récipient de transport, avec rehausse pour poser et égoutter le filtre à huile. Qualité robuste en polyéthylène
Combinatie van opvangbak en transportrecipiënt, met verhoging voor het neerzetten en uitlekken van de oliefilter. Stevige kwaliteit in polyethyleen

FONTAINE DE NETTOYAGE

REINIGINGSFONTEIN

- Bac avec tamis en tôle zinguée
- Raccords prévus pour montage sur fût de 200 L.
- Pompe électrique auto-amorçante avec protection thermique
- Bak met zeef in gegalvaniseerd plaatwerk
- Koppelingen voor montage op vat 200 L zijn voorzien
- Elektrische zelfaanzuigende pomp met thermische beveiliging

23 137 800 x 550 x 300 mm D **940,00**

BACS DE RÉTENTION

OPVANGBAKKEN

Construction solide en tôle épaisse 3.5 mm avec grille galvanisée
Stevige constructie in 3.5 mm dik plaatijzer met gegalvaniseerd rooster

19 802 1340 x 850 x 340 mm D **358,00**

Pour 2 fûts de 200 L - Voor 2 vaten 200 L

19 804 2680 x 850 x 236 mm D **540,00**

Pour 4 fûts de 200 L - Voor 4 vaten 200 L

19 808 1200 x 1200 x 340 mm D **470,00**

Pour 4 fûts de 200 L - Voor 4 vaten 200 L

19 857 1500 x 750 x 260 mm D **460,00**

Bac de rétention mobile pour utilisation sous les camions, les autocars,...

Contenance 95 L

Mobiele opvangbak voor gebruik bij vrachtwagens, bussen, ...

Inhoud 95 L

SYSTÈME DE RÉCUPÉRATION

OLIERECUPERATIESYSTEEM

Système stationnaire pour le transvasement des huiles de vidange vers la station de récupération

- Pompe à huile pneumatique 5:1
- Flexible 2 mètres avec filtre et coupleur hydraulique
- Livré avec support mural et accessoires pour montage
- Stationnair systeem voor het overhevelen van gebruikte olie naar het recuperatiestation
- Pneumatische oliepomp 5:1
- Flexibel van 2 meter met filter en hydraulische koppeling
- Geleverd met muursteun en montagetoebehoren

19 800 D **485,00**

GRAISSE & JOINTS • SMEERMIDDELEN & DICHTINGEN

12 501



12 511



12 507



12 516



12 518



73 005



73 077



73 080



73 089



20 178

Ref. Cap. V.E. Code €

GRAISSE POUR POMPES

SMEERMIDDELEN VOOR VETPOMPEN

12 501	1 kg	1	A	19,90
Graisse universelle NLGI 2 (- 30°C jusque + 120°C) <i>Universeel vet NLGI 2 (-30°C tot + 120°C)</i>				
12 511	400 gr	20	A	5,10
Graisse universelle NLGI 2 (- 30°C jusque + 120°C) <i>Universeel vet NLGI 2 (- 30°C tot + 120°C)</i>				
12 507	400 gr	20	A	5,40
Graisse grahitée NLGI 2 (- 30°C jusque + 120°C) <i>Universeel vet met grafiet NLGI 2 (- 30°C tot + 120°C)</i>				
12 516	400 gr	20	A	7,90
Graisse haute température NLGI 2 (- 35°C jusque + 150°C) <i>Hoge temperatuurvet NLGI 2 (- 35°C tot + 150°C)</i>				
12 518	400 gr	20	A	8,90
Graisse au silicone NLGI 2 (- 35°C jusque + 130°C) Capacité de résistance à la chaleur et à la pression, renforcée <i>Siliconvet NLGI 2 (- 35°C tot + 130°C)</i> <i>Versterkte weerstand tegen hitte en druk</i>				

ASSORTIMENTS DE JOINTS

AFDICHTINGSRINGEN-ASSORTIMENT

73 005		1	A	179,00
540 joints en cuivre en 30 dimensions Ø 4-30 mm Température d'utilisation: -150°C jusque +300°C - Pression: jusque 160 bar <i>540 koperen dichtringen in 30 afmetingen: Ø 4-30 mm</i> <i>Gebruikstemperatuur: -150°C tot +300°C - Druk: Tot 160 bar.</i>				
73 080		1	A	91,00
278 joints en caoutchouc en 10 dimensions: Ø 4-33 mm Température d'utilisation: -10°C jusque +100°C - Pression: jusque 10 bar <i>278 rubber dichtringen in 10 afmetingen: Ø 4-33 mm</i> <i>Gebruikstemperatuur: -10°C tot +100°C - Druk: Tot 10 bar</i>				
73 077		1	A	92,00
210 joints toriques Perbunan en 18 dimensions: 3" x 0.7" 12.34" x 1.39" - Température d'utilisation: -40°C jusque +135°C Pression: jusque 70 bar <i>210 O-ringen Perbunan in 18 afmetingen: 3" x 0.7"</i> <i>12.34" x 1.39" - Gebruikstemperatuur: -40°C tot +135°C</i> <i>Druk: Tot 70 bar</i>				
73 089		1	A	136,00
425 joints toriques Perbunan en 30 dimensions: 3 x 1.5 - 30 x 3 mm Température d'utilisation: -40°C jusque +135°C - Pression: jusque 70 bar <i>425 O-ringen Perbunan in 30 afmetingen: 3 x 1.5 - 30 x 3 mm</i> <i>Gebruikstemperatuur: -40°C tot +135°C - Druk: Tot 70 bar</i>				

TEFLON TAPE 12 X 0,1 MM

20 178	12 mètres/12 meter	1	A	1,95
---------------	--------------------	---	---	-------------

Ref. Cap. V.E. Code €

POMPES À LEVIER

SCHAARVETOMPEN

Série PNEUMAxX

- Pour utilisation avec cartouche 400 gr, graisse en vrac, ou appareil de remplissage.
- Permet l'utilisation de graisse de haute viscosité jusqu'au grade NLGI 3 à des températures jusqu'à -10°C.
- Compression de la graisse par pression d'air.
- Transfert pneumatique réalisé par poussée de la graisse vers la tête (4 bar)

Reeks PNEUMAxX

- Te gebruiken met los vet, patroon 400 gr of vulapparaat.
- Voor gebruik van vet met hoge viscositeit tot graad NLGI 3 bij temperaturen tot -10°C.
- Samenpersen van het vet door luchtdruk.
- Pneumatische transfer door stuwung van het vet naar de pompkop (4 bar)

12 826 500 cc M 10x1 - A **61,70**

Pression maximale: 400 bar
 Livré avec flexible haute pression 11 x 300 mm
 Rigide coudé 150 mm - 2 agrafes à 4 mors
 Maximale druk: 400 bar
 Geleverd met hoge druk flexibel 11 x 300 mm
 Vaste gebogen pijp 150 mm - 2 mondstukken 4 beks

12 282 500 cc M 10x1 - A **83,00**

Pression maximale: 260 bar
 Livré avec flexible haute pression Ø 11 longueur 300 mm
 Rigide coudé longueur 150 mm - 2 agrafes à 4 mors
 Maximale druk: 260 bar
 Geleverd met hoge druk flexibel 11 x 300 mm
 Vaste gebogen pijp 150 mm - 2 mondstukken 4 beks

18 066 500 cc M 10x1 - D **142,00**

Pression maximale: 260 bar
 Livré avec flexible haute pression Ø 11 longueur 300 mm
 Rigide coudé longueur 150 mm - 2 agrafes à 4 mors
 Maximale druk: 260 bar
 Geleverd met hoge druk flexibel 11 x 300 mm
 Vaste gebogen pijp 150 mm - 2 mondstukken 4 beks

Série ELITE K9

- Pour graisses jusque NLGI 2.
- Tête amovible en zinc coulé sous pression.
- Modèle très robuste (paroi du cylindre 1.5 mm) à débit variable.
- Etanchéité garantie par joint torique et clapet à bille.
- Toutes les parties métalliques sont zinguées.

Reeks ELITE K9

- Voor vet tot NLGI 2.
- Afneembare kop uit onder druk gegoten zink. Zeer stevig model (dikte cilinderwand 1.5 mm) met variabel debiet.
- Gegarandeerd waterdicht door o-ring en kogelklep.
- Alle metalen onderdelen zijn verzinkt.

12 676 500 cc M 10x1, G 1/8" A **77,50**

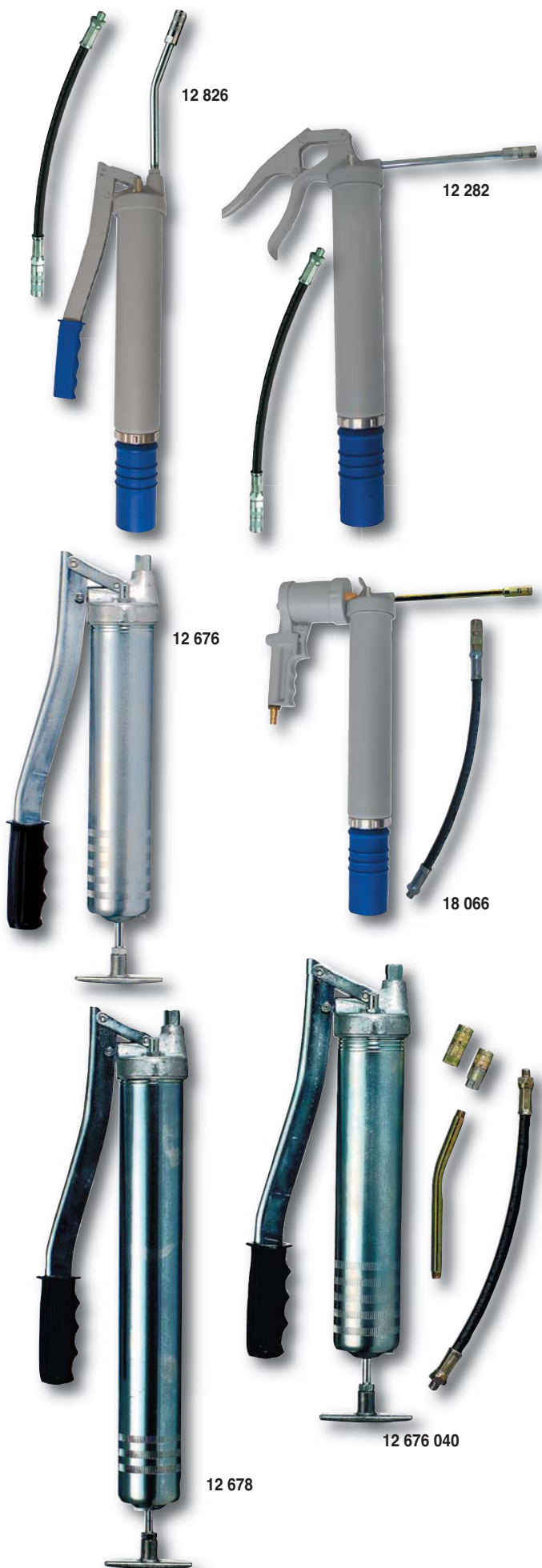
Sans accessoires - Zonder toebehoren

12 676 040 500 cc G 1/8 A **96,00**

Avec flexible HP 11 x 300 mm
 Rigide 150 mm
 2 agrafes 4 mors
 Met flexibel HD 11 x 300 mm
 Vaste tuit
 2 mondstukken 4 beks

12 678 750 cc M 10x1, G 1/8" A **101,00**

Sans accessoires - Zonder toebehoren





Ref. Cap. V.E. Code €

PRELIxx PRO

Spécifications

- Permet l'utilisation de graisse de haute viscosité jusqu'au grade NLGI 3
- Piston de pompe, cylindre et joint torique, usinés avec une précision de 6 µ (pas de graissage fictif)
- Valve de remplissage et soupape de purge, séparées sur la tête de pompe
- Dans le cas d'une contre-pression importante (ex. point de graissage encrassé), le point de graissage peut être débloqué par un mouvement court avec une pression minimale
- Levier, crochet, cliquet d'arrêt, en acier zingué. Tête de pompe en zinc moulé
- Raccordement: M 10x1 G 1/8"
- Valve de remplissage et valve de purge: M 10x1
- Diamètre de piston: 9 mm
- Remplissage: cartouche de graisse 400g, appareil de remplissage, ou graisse en vrac.
- Volume distribué par coup: 1,6 cm³ avec une densité de 0,92 kg/dm³
- Pression de refoulement: 600 bars
- Pression d'éclatement du système: 900 bars
- Pression d'éclatement de la tête de pompe: 1200 bars
- Dimensions: 395 x 140 x 66 mm
- Poids: 1,28kg
- En version standard, livré en couleur noire avec flexible HP 11x300mm, rigide coudé 150 mm et 2 agrafes à 4 mors en boîte carton. Disponible sur demande dans les couleurs: bleu, vert, jaune, rouge, silver, zingué, avec ou sans accessoires

Omschrijving

- Voor gebruik van vet met hoge viscositeit tot graad NLGI 3.
- Zuiger, cilinder en O-ring, bewerkt met nauwkeurigheid van 6 µ (geen dummy smering)
- Vulnippel en ontluichtingsklep staan los van elkaar op de kop van de pomp
- In het geval van een grote tegendruk (bijv. vervuild smeerpunt), kan het smeerpunt ontgrendeld worden met een korte beweging en minimale druk
- Hengel, haak, vergrendelingspal en deksel van gegalvaniseerd staal.
- Pomp kop van zinkspuitwerk
- Aansluiting: M 10x1 G 1/8"
- Vulklep en luchtklep: M 10x1
- Zuiger diameter: 9mm
- Vulling: 400g vetpatroon, vulapparaat of vet in bulk
- Volume per slag: 1,6 cm³ met een dichtheid van 0,92 kg / dm³
- Druk: 600 bar
- Barstdruk van het systeem: 900 bar
- barst druk van de pomp kop: 1.200 bars
- Afmetingen: 395 x 140 x 66 mm
- Gewicht: 1,28kg
- In standaard versie zwart gelakt, geleverd met flexibel HD 11x300 mm, gebogen pijp 150 mm, 2 mondstukken 4-beks in kartonnen doos. Op aanvraag beschikbaar in de volgende kleuren: blauw, groen, geel, rood, zilver, zink, met of zonder toebehoren

Emballage: boîte carton avec accessoires

Verpakking: kartonnen doos met toebehoren

14 221 311	500cc M 10x1	1	A	58,00
14 222 312	500cc G 1/8"	1	A	58,00

Emballage: display-box

Verpakking: display-box

14 273 311	500cc M 10x1	1	A	53,00
-------------------	--------------	---	---	--------------

Accessoires: flexible HP 11 x 300 mm + agrafe à 4 mors

Toebehoren : flexibel 11 x 300 mm + mondstuk 4 bekken



POMPES À GRAISSE MANUELLES • HANDBEDIENDE VETPOMPEN



Ref. Cap. V.E. Code €

POMPES À LEVIER

SCHAARVETOMPEN

Série INDUSTRIE

- Pour graisses jusque NLGI 2.
- Modèle très robuste (paroi du cylindre 1.5 mm) à débit variable.
- Etanchéité garantie par joint torique et clapet à bille.

Reeks INDUSTRIE

- Voor vet tot NLGI 2.
- Zeer stevig model (cilinderwand 1.5 mm) met variabel debiet.
- Gegarandeerd waterdicht door o-ring en kogelklep.

12 695	500 cc M 10x1	A	33,10
Livré sans accessoires - Geleverd zonder toebehoren			
12 636	500 cc G 1/8	A	25,50
Livré sans accessoires - Geleverd zonder toebehoren			
12 679	500 cc M 10x1	A	44,00
Livré avec flexible 11 x 300 mm et agrafe 4 mors Geleverd met flexibel 11 x 300 mm en mondstuk 4 bekken			
12 698	500 cc M 10x1	A	52,00
Avec flexible HP 11 x 300 mm, rigide 150 mm, 2 agrafes 4 mors Met flexibel HD 11 x 300 mm, vaste tuit 150 mm, 2 mondstukken 4 beks			
12 698 125	500 cc G 1/8	A	52,00
Avec flexible HP 11 x 300 mm, rigide 150 mm, 2 agrafes 4 mors Met flexibel HD 11 x 300 mm, vaste tuit 150 mm, 2 mondstukken 4 beks			
12 638 780	500 cc M 10x1	A	35,70
Livré sans accessoires - Geleverd zonder toebehoren			
12 685 780	750 cc M 10x1	A	39,60
Livré sans accessoires - Geleverd zonder toebehoren			
12 686 780	1000 cc M 10x1	A	46,20
Livré sans accessoires - Geleverd zonder toebehoren			

Série STANDARD - Emballage: POLYBAG

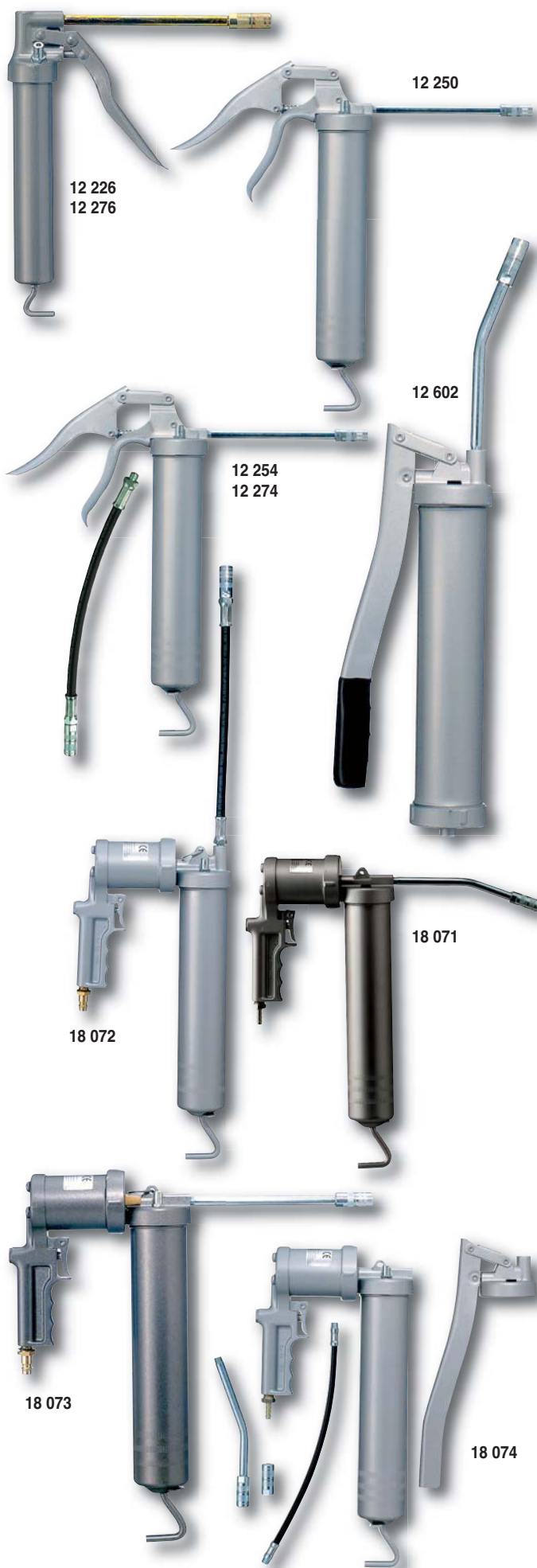
- Pour graisses jusque NLGI 2
- Reeks STANDAARD - Verpakking: POLYBAG
- Voor vet tot NLGI 2

12 638 782	500 cc M 10x1	A	26,10
Livré sans accessoires - Geleverd zonder toebehoren			
12 685 782	750 cc M 10x1	A	29,80
Livré sans accessoires - Geleverd zonder toebehoren			
12 630 950	500 cc M 10x1	A	25,50
Livré avec flexible 8 x 300 mm, agrafe 4 mors et valve de remplissage Geleverd met flexibel 8 x 300 mm, mondstuk 4 bekken en vulnippel			
12 630 125	500 cc G 1/8	A	25,50
Livré avec flexible 8 x 300 mm, agrafe 4 mors et valve de remplissage Geleverd met flexibel 8 x 300 mm, mondstuk 4 bekken en vulnippel			

Série STANDARD - Emballage: Boîte carton

- Pour graisses jusque NLGI 2
- Reeks STANDAARD - Verpakking: Kartonnen doos
- Voor vet tot NLGI 2

12 633 950	500 cc M 10x1	A	30,90
Livré avec flexible 8 x 300 mm, agrafe et valve de remplissage Geleverd met flexibel 8 x 300 mm en mondstuk 4 bekken en vulnippel			
12 633 125	500 cc G 1/8	A	29,50
Livré avec flexible 8 x 300 mm et agrafe 4 mors Geleverd met flexibel 8 x 300 mm en mondstuk 4 bekken			
12 634 950	500 cc M 10x1	A	27,50
Livré avec rigide coudé 150 mm et agrafe 4 mors et valve de remplissage Geleverd met gebogen pijp en mondstuk 4 bekken en vulnippel			



Ref. Cap. V.E. Code €

POMPES A GRAISSE À UNE MAIN

ÉÉNHAND VETPOMPEN

- Pour graisses jusque NLGI 2.
- Alimentation par appareil de remplissage ou graisse en vrac.
- Pression de décharge: 260 bar.
- Voor vet tot NLGI 2.
- Vullen met vetulapparaat of los vet.
- Ontladingsdruk: 260 bar.

12 226	125 cc M 10x1	A	31,20
Livré avec rigide droit 150 mm et agrafe 4 mors Geleverd met rechte pijp 150 mm en mondstuk 4 bekken			
12 276	125 cc G 1/8	A	31,20
Livré avec rigide droit 150 mm et agrafe 4 mors Geleverd met rechte pijp 150 mm en mondstuk 4 bekken			
12 250	500 cc M 10x1	A	38,00
Livré avec rigide droit 150 mm et agrafe 4 mors Geleverd met rechte pijp 150 mm en mondstuk 4 bekken			
12 254	500 cc M 10x1	A	59,00
Livré avec rigide droit 150 mm, flexible HP 11 x 300 mm et 2 agrafes Geleverd met rechte pijp 150 mm, flexibel HD 11 x 300 mm en 2 mondstukken			
12 274	500 cc G 1/8	A	58,70
Livré avec rigide droit 150 mm, flexible HP 11 x 300 mm et 2 agrafes Geleverd met rechte pijp 150 mm, flexibel HD 11 x 300 mm en 2 mondstukken			

POMPE À HUILE À LEVIER

HANDBEDIENDE SCHAAROLIEPERS

12 602	500 cc M 10x1	A	48,50
Livré avec rigide coudé 150 mm et agrafe à 4 mors Geleverd met gebogen spuit 150 mm en mondstuk 4 bekken			

PISTOLETS DE GRAISSAGE PNEUMATIQUES

PNEUMATISCHE VETPISTOLEN

- Pour graisses jusque NLGI 2.
- Remplissage: par cartouche 400gr ou graisse en vrac.
- Voor vet tot NLGI 2.
- Vullen met vetpatroon 400gr of los vet.

Alimentation au coup par coup

Slag per slag vetaanvoer

18 071	500 cc M 10x1	D	61,10
Livré avec rigide coudé 150 mm et agrafe à 4 mors en polybag Geleverd met gebogen spuit 150 mm en mondstuk in polybag			
18 072	500 cc M 10x1	D	69,00
Livré avec flexible HP 11 x 300 mm et agrafe, en boîte carton Geleverd met flexibel HD 11 x 300 mm en mondstuk, in kartonnen doos			
18 074 COMBI	500 cc M 10x1	D	77,00
Kit comprenant: tête de pompe pour graissage manuel, rigide coudé 150 mm et flexible HP 8 x 300 mm - 2 agrafes à 4 mors Ombouwset met: vetpompkop voor handbediening. Gebogen spuit 150 mm en flexibel HD 8 x 300 mm - 2 mondstukken 4 bekken			

Graissage en continu

Continue smering

18 073	500 cc M 10x1	D	115,00
Livré avec rigide coudé 150 mm et agrafe, en boîte carton Geleverd met gebogen spuit 150 mm en mondstuk, in kartonnen doos			



18 040



Ref. Cap. V.E. Code €

PISTOLET DE GRAISSAGE SUR BATTERIE

AKKU-VETPISTOOL

- Pour graisses jusque NLGI 2
- Remplissage par cartouche 400 gr ou graisse en vrac
- Graissage en continu par pression sur la gâchette 75 gr/min
- Pression de service: 400 bar
- Commande du piston par moteur 18 V
- Temps de recharge de la batterie: 1 heure
- Voor vet tot NLGI 2
- Vullen met vetpatroon 400 gr of los vet
- Continue smering door druk op de hendel 75 gr/min
- Werkingsdruk: 400 bar
- Zuiger aandrijving door motor 18 V
- Herlaadtijd batterij: 1 uur

18 040 D **275,00**

Kit en coffre comprenant:

- Pompe graisse avec moteur électrique 18 V
- Flexible de refoulement haute pression 11x1000 mm
- Agrafe hydraulique 4 mors
- Chargeur de batterie 230V
- 2 batteries NiCd 18V rechargeables
- Sangle permettant le port en bandoulière

Ombouwset met :

- Vetpomp met elektrische motor 18V
- Afvoerflexibel hoge druk 11x1000 mm
- Hydraulisch mondstuk 4 bekken
- Batterijlader 230V
- 2 batterijen NiCd 18V
- Draagband

Accessoires - Toebehoren

18 041	Batterie 18V / Batterij 18V	D	64,00
18 042	Flexible HP 11 x 1000 mm Slang HD 11 x 1000 mm	D	11,50

ADAPTATEUR POUR POMPE À GRAISSE

ADAPTER VOOR VETPOMP

18 049	Adaptateur en aluminium pour Utilisation avec cartouche à visser Aluminium adapter voor gebruik met vijsdraad patroon	D	18,90
---------------	---	---	--------------

CARTOUCHE DE GRAISSE 500G À VISSER NLGI 2

SCHROEFVETPATROON 500G NLGI 2

- Usage rapide et propre
- Etanchéité: DIN ISO 51807/T1, 1-90
- Protection contre la corrosion: DIN 51802, degré de corrosion 0
- Snel en proper in gebruik
- Waterdichtheid: DIN ISO 51807/T1, 1-90
- Bescherming tegen corrosie: DIN 51802, corrosiegraad 0





12 851



Ref.	Cap.	V.E.	Code	€
------	------	------	------	---

POMPE DE GRAISSAGE À 2 MAINS

TWEEHAND VETPOMP

- Pour utilisation avec cartouche à visser 500g NLGI 2
- Livré avec flexible HP 11 x 300 mm et agrafe à 4 mors
- Principe de fonctionnement par vide d'air
- Volume de graisse par course: 2,1g - Pression maximale: 400 bar
- *Te gebruiken met vijsdraad patroon 500g NLGI 2*
- *Geleverd met HD flexibel 11 x 300 mm en mondstuk 4 beks*
- *Werking door vacuümprincipe*
- *Volume vet per slag: 2,1g - Maximale druk: 400 bar*

12 851	500 CC m 10 x 1	1	A	49,00
12 524	Cartouche de graisse 500g Vetpatroon 500g	30	A	10,50

PISTOLET DE GRAISSAGE AVEC ACCESSOIRES

VETSPUIT MET TOEBEHOREN

- Permet d'utiliser des graisses jusque NLGI 2
- Volume distribué par coup: 0.8 cm³
- Pression de refoulement: 600 bars
- Pression d'éclatement du système: 850 bars
- Tête de pompe en zinc moulé
- Livré avec agrafe à 4 mors (12631) et flexible HP 11 x 300 mm (12655) et adaptateur pour cartouche 500g à visser
- *Te gebruiken met vet tot NLGI 2*
- *Volume vet per slag: 0,8 cm³*
- *Afvoerdruk: 600 bar*
- *Barstdruk van het systeem: 850 bar*
- *Pompkop in gegoten zink*
- *Wordt geleverd met 4-beks mondstuk (12631) en flexibel HD 11 x 300 mm (12655) en adapter voor schroefvetpatroon 500g*

12 845	M 10 x 1	1	A	50,00
12 524	Cartouche de graisse 500g Vetpatroon 500g	30	A	10,50

POMPES À POUSSER POUR GRAISSE

STOOTPERSJES VOOR VET

- Corps en plastique - *Lichaam uit kunststof*

Avec agrafe pointue pour graisseurs concaves (type D)
Met spitsmondstuk voor holle nippels (type D)

12 321	65 ml	-	A	9,20
12 322	150 ml	-	A	10,60

Avec agrafe pour graisseurs hydrauliques (H) ou ronds (K)
Met mondstuk voor hydraulische-(H) of ronde nippels (K)

12 331	65 ml	-	A	9,70
12 332	150 ml	-	A	11,00

POMPES À POUSSER POUR GRAISSE ET HUILE

STOOTPERSJES VOOR VET EN OLIE

- Corps en acier zingué
- Kit avec deux agrafes, pour graisseurs de type H, K et D
- *Lichaam uit verzinkt staal*
- *Set met 2 mondstukken voor nippels type H, K, en D*

12 362	80 ml	-	A	15,00
12 363	150 ml	-	A	17,60
12 365	300 ml	-	A	19,90



12 321
12 322



12 331
12 332



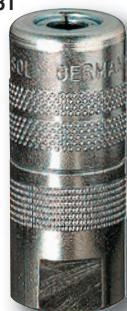
12 362
12 363
12 365



12 631
12 731



12 642



12 643
12 743



12 626



12 061



12 062
12 062-125



12 004 950



12 063



12 013
12 023



12 002
12 072



12 003
12 073



12 006



12 006 125



12 035
12 035 805

Ref.	Cap.	V.E.	Code	€
------	------	------	------	---

Agrafes pour graisseurs hydrauliques (H) Mondstukken voor hydraulische nippels (H)

12 631	Ø 15 mm M 10x1 F	10	A	3,70
A 4 mors cémentés - 4 bekken gehard				
12 731	Ø 15 mm G 1/8 F	10	A	3,70
A 4 mors cémentés - 4 bekken gehard				
12 642	Ø 15 mm M 10x1 F	10	A	5,40
A 4 mors cémentés et clapet anti-retour - 4 bekken gehard en terugslagklep				
12 643	Ø 15 mm M 10x1 F	10	A	4,60
A 4 mors rectifiés - 4 bekken geslepen				
12 743	Ø 15 mm G 1/8 F	10	A	4,60
A 4 mors rectifiés - 4 bekken geslepen				
12 626	Ø 13 mm M 10x1 F	10	A	3,90
Pour accès difficiles - A 4 mors rectifiés				
Voor moeilijk te bereiken plaatsen - 4 bekken gedraaid				

Agrafes pour graisseurs à tête plate (M & T) Mondstukken voor vlakke smeernippels (M & T)

12 061	16 mm M 10x1 F	1	A	7,70
Agrafe à pousser - Duw type				
12 061-125	16 mm G 1/8 F	1	A	7,70
Agrafe à pousser - Duw type				
12 062	16 mm M 10x1 F	1	A	6,30
Agrafe à tirer - Trek type				
12 062-125	16 mm G 1/8 F	1	A	6,30
Agrafe à tirer - Trek type				
12 063	22 mm M 10x1 F	1	A	14,80
Agrafe à pousser - Duw type				
12 063-125	22 mm G 1/8 F	1	A	14,80
Agrafe à pousser - Duw type				

Agrafes pour graisseur baïonnette Mondstukken voor bajonetnippels

12 013	20 mm M 10x1 F	1	A	22,60
Pour / Voor Ø 9.9 mm				
12 023	20 mm G 1/8 F	1	A	22,60
Pour tête Ø 9.9 mm - Voor kop Ø 9.9 mm				

Agrafes pour graisseurs hydrauliques et à tête ronde (H & B) Mondstukken voor hydraulische- en ronde nippels (H & B)

12 002	12 mm M 10X1 F	1	A	1,55
12 072	12 mm G 1/8 F	1	A	1,55

Agrafes pour graisseurs concaves (D) Mondstukken voor holle nippels (D)

12 003	12 mm M 10x1 F	1	A	1,35
12 073	12 mm G 1/8 F	1	A	1,35

Raccords rapides pour agrafes hydrauliques Snelkoppelingen voor hydraulische mondstukken

12 006	18 mm M 10x1 F	1	A	10,60
12 006 125	18 mm G 1/8 F	1	A	10,60

Equerre 90° - Winkel 90°

12 035	M 10x1 F - M 10x1 M	1	A	4,20
12 035 805	G 1/8 F - G 1/8 M	1	A	4,20

ACCESSOIRES POUR POMPES À GRAISSE • TOEBEHOREN VOOR VETPOMPEN



12 669



12 670



18 080



12 016



18 016



12 435
12 475



12 635
12 735

12 656
12 756

12 666
12 766



12 665
12 765

17 020



Ref.	Cap.	V.E.	Code	€
------	------	------	------	---

Valves de remplissage pour tête de pompe

Vulnippel voor vetpompkop

12 669	Ø 12.3 mm M 10x1	1	A	3,30
12 670	Ø 9 mm M 10x1	1	A	1,65

Raccords tournant 360°

Draaiende verbinding 360°

18 080 950	M 10x1 M - M 10x1 F	1	D	12,50
18 080	G 1/8 M - G 1/8 F	1	D	12,50
18 081	G 1/8 M - G 1/4 F	1	D	18,70

Adaptateurs - Adapters

12 016	G 1/8 F - M 10x1 M	1	A	2,00
12 086	R 1/8 M - M 10x1 F	1	A	2,00

Manchons de connexion - Verbindingsstuk

18 016	M 10x1 F - M 10x1 F	1	D	2,60
18 017	G 1/8 F - G 1/8 F	1	D	2,60

Becs rigides - Smitpijpen

12 435	M 10x1	1	A	1,50
150 mm	droit/recht			
12 475	G 1/8	1	A	1,50
150 mm	droit/recht			
12 635	M 10x1	1	A	1,70
150 mm	coudé/gebogen			
12 735	G 1/8	1	A	1,65
150 mm	coudé/gebogen			

Flexibles Haute pression - Pression d'éclatement 900 bar.

Hoge druk slangen - Barstdruk 900 bar.

12 656	M 10x1	1	A	5,80
Ø 8 mm	L 300 mm			
12 756	G 1/8	1	A	5,80
Ø 8 mm	L 300 mm			
12 666	M 10x1	1	A	7,70
Ø 8 mm	L 500 mm			
12 766	G 1/8	1	A	7,70
Ø 8 mm	L 500 mm			
12 655	M 10x1	1	A	8,50
Ø 11 mm	L 300 mm			
12 755	G 1/8	1	A	8,50
Ø 11 mm	L 300 mm			
12 665	M 10x1	1	A	12,20
Ø 11 mm	L 500 mm			
12 765	G 1/8	1	A	12,20
Ø 11 mm	L 500 mm			

Jeu d'accessoires M 10x1 en coffret

Set toebehoren M 10x1 in koffertje

17 020		1	A	127,00
--------	--	---	---	--------

Contenu / Inhoud

2 x 12 631 - 1 x 12 002 - 1 x 12 003 - 1 x 12 004
 1 x 12 655 - 3 x 12 635 - 1 x 12 435 - 1 x 12 035
 1 x 12 006 - 1 x 12 086 - 3 x 15 007 - 3 x 15 009
 3 x 15 013 - 3 x 15 037 - 3 x 15 107 - 3 x 15 109



12 712



12 857
12 859
12 855
12 861



12 110



12 152



16 400



16 402



16 403



16 404

Ref.	Cap.	V.E.	Code	€
------	------	------	------	---

Pompe à graisse à levier

• M10 x 1 - Avec flexible, agrafe, valve de remplissage et rigide coudé
Schaarvetpomp

• M10 x 1 - Met flexibel, gebogen pijp, mondstuk en vulnippel

12 712	500 cc	1	A	30,90
---------------	--------	---	---	--------------

Flexibles suivant din 1283

Slangen volgens din 1283

12 857	M10 x 1	10	A	6,70
Ø 8 - L 300 mm				
12 859	M10 x 1	10	A	8,90
Ø 8 - L 500 mm				
12 855	M10 x 1	10	A	9,30
Ø 11 - L 300 mm				
12 861	M10 x 1	10	A	12,90
Ø 11 - L 500 mm				

Agrafes pour graisseurs hydrauliques

Mondstukken voor hydraulische nippels

12 152	Ø 15 mm M 10x1	10	A	3,90
---------------	----------------	----	---	-------------

A 4 mors cimentés

4 bekken gehard

12 150	Ø 13 mm M 10x1	10	A	3,90
---------------	----------------	----	---	-------------

Pour accès difficiles.

A 4 mors cimentés

Voor moeilijk te bereiken plaatsen

4 bekken gehard

12 151	Ø 13 mm G 1/8	10	A	3,90
---------------	---------------	----	---	-------------

Pour accès difficiles.

A 4 mors cimentés

Voor moeilijk te bereiken plaatsen

4 bekken gehard

12 110	M 10x1	10	A	13,40
---------------	--------	----	---	--------------

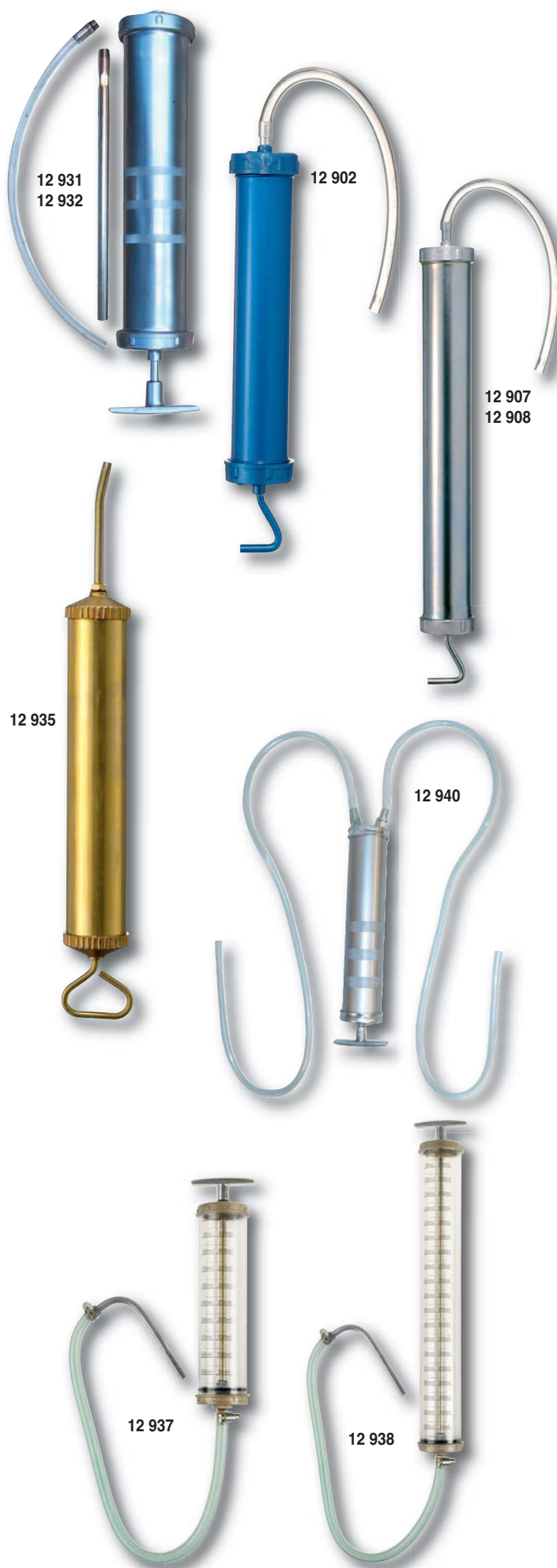
Ensemble flexible HP, rigide et agrafes

Set met slang HD, spuitpijp, en mondstukken

Graisseurs hydrauliques droits H1

Hydraulische smeernippels recht h1

16 400	M 6 x 1	10 pces/st	A	3,90
16 402	M 8 x 1	10 pces/st	A	3,90
16 403	M 8 x 1.25	10 pces/st	A	3,90
16 404	M 10 x 1	10 pces/st	A	3,90
16 409	G 1/8	10 pces/st	A	3,90



Ref.	Cap.	V.E.	Code	€
------	------	------	------	---

SERINGUES

ZUIGSPUITEN

Type INDUSTRIE en acier nickelé

- Livré avec rigide 270 mm et flexible transparent 470 mm

Type INDUSTRIE in vernikkeld staal

- Geleverd met spuitpijp 270 mm en transparante slang 470 mm

12 931	500 ml	1	A	92,30
12 932	1000 ml	1	A	108,60

Modèles standard - Standaard modellen

12 902	500 ml	1	A	20,20
---------------	--------	---	---	--------------

Cylindre acier, couvercles en plastique

Cilinder uit staal, kunststofkappen

12 907	500 ml	1	A	28,80
---------------	--------	---	---	--------------

Cylindre en acier zingué, couvercles en zinc

Cilinder uit verzinkt staal, zinkkappen

12 910	500 ml	1	A	26,40
---------------	--------	---	---	--------------

Cylindre en acier laqué Silver, couvercles en zinc

Cilinder uit staal, Silver verlakt, zinkkappen

12 908	1000 ml	1	A	38,20
---------------	---------	---	---	--------------

Cylindre en acier zingué, couvercles en zinc

Cilinder uit verzinkt staal, zinkkappen

12 935	500 ml	1	A	39,60
---------------	--------	---	---	--------------

Cylindre en laiton poli, couvercles en zinc

Cilinder in gepolijst messing, zinkkappen

Seringue à double action - Dubbele werkende zuigspuit

12 940	500 ml	1	A	39,00
---------------	--------	---	---	--------------

Corps en aluminium, livré avec 2 tuyaux 500 mm

Lichaam in aluminium, geleverd met 2 slangen 500 mm

SERINGUES

ZUIGSPUITEN

Pour le remplissage direct des transmissions et des endroits difficiles d'accès

- Pour huiles et produits de lubrification
- Corps transparent en plastique OPM avec graduation 50ml, croissant et décroissant
- Couvercle en zinc
- Flexible 660 mm, avec bec

Voor directe vulling van transmissies en moeilijk te bereiken plaatsen

- Voor oliën en smeerproducten
- Doorzichtige plastic POM behuizing met 50ml gradatie, op- en aflopend.
- Deksel in zink
- Flexibel 660 mm met schenkruit.

12 937	500 ml	1	A	35,00
---------------	--------	---	---	--------------

12 938	1000 ml	1	A	42,00
---------------	---------	---	---	--------------



Ref.	Cap.	V.E.	Code	€
------	------	------	------	---

HYDRAULIQUE, DROIT H 1
HYDRAULISCHE, RECHT H1

15 007-100	M 6 x 1	100 pces/st	1	A	19,60
15 007-25	M 6 x 1	25 pces/st	1	A	5,40
15 009-100	M 8 x 1	100 pces/st	1	A	24,90
15 009-25	M 8 x 1	25 pces/st	1	A	6,90
15 010-100	M 8 x 1,25	100 pces/st	1	A	25,70
15 010-25	M 8 x 1,25	25 pces/st	1	A	7,10
15 013-100	M 10 x 1	100 pces/st	1	A	26,70
15 013-25	M 10 x 1	25 pces/st	1	A	7,30
15 015-100	M 10 x 1,5	100 pces/st	1	A	26,70
15 015-25	M 10 x 1,5	25 pces/st	1	A	7,30
15 026-100	NPT 1/8"	100 pces/st	1	A	41,00
15 026-25	NPT 1/8"	25 pces/st	1	A	11,30
15 037-100	G 1/8"	100 pces/st	1	A	26,70
15 037-25	G 1/8"	25 pces/st	1	A	7,30
15 038-100	G 1/4"	100 pces/st	1	A	47,00
15 038-25	G 1/4"	25 pces/st	1	A	12,90
15 062-100	NF (SAE) 1/4"	100 pces/st	1	A	20,30
15 062-25	NF (SAE) 1/4"	25 pces/st	1	A	5,60

15 003-100	Ø 6 mm H1a	100 pces/st	1	A	25,70
15 004-100	Ø 8 mm H1a	100 pces/st	1	A	25,70


HYDRAULIQUE, 45° H2
HYDRAULISCHE, 45° H2

15 107-100	M 6 x 1	100 pces/st	1	A	44,80
15 107-25	M 6 x 1	25 pces/st	1	A	12,30
15 109-100	M 8 x 1	100 pces/st	1	A	44,80
15 109-25	M 8 x 1	25 pces/st	1	A	12,30
15 110-100	M 8 x 1,25	100 pces/st	1	A	58,80
15 110-25	M 8 x 1,25	25 pces/st	1	A	16,20
15 113-100	M 10 x 1	100 pces/st	1	A	52,30
15 113-25	M 10 x 1	25 pces/st	1	A	14,40
15 115-100	M 10 x 1,5	100 pces/st	1	A	62,00
15 115-25	M 10 x 1,5	25 pces/st	1	A	17,00
15 137-100	G 1/8"	100 pces/st	1	A	52,30
15 137-25	G 1/8"	25 pces/st	1	A	14,40
15 138-100	G 1/4"	100 pces/st	1	A	106,00
15 138-25	G 1/4"	25 pces/st	1	A	29,20


HYDRAULIQUE, 90° H3
HYDRAULISCHE, 90° H3

15 207-100	M 6 x 1	100 pces/st	1	A	44,80
15 207-25	M 6 x 1	25 pces/st	1	A	12,30
15 209-100	M 8 x 1	100 pces/st	1	A	44,80
15 209-25	M 8 x 1	25 pces/st	1	A	12,30
15 210-100	M 8 x 1,25	100 pces/st	1	A	45,90
15 210-25	M 8 x 1,25	25 pces/st	1	A	12,60
15 213-100	M 10 x 1	100 pces/st	1	A	52,30
15 213-25	M 10 x 1	25 pces/st	1	A	14,40
15 215-100	M 10 x 1,5	100 pces/st	1	A	62,00
15 215-25	M 10 x 1,5	25 pces/st	1	A	17,00
15 237-100	G 1/8"	100 pces/st	1	A	52,30
15 237-25	G 1/8"	25 pces/st	1	A	14,40
15 238-100	G 1/4"	100 pces/st	1	A	127,00
15 238-25	G 1/4"	25 pces/st	1	A	35,00

GRAISSEURS • SMEERNIPPELS



16 090



16 092



63 905

63 906

Ref. Cap. V.E. Code €

GRAISSEURS PLATS M1

VLAKKE SMEERNIPPELS M1

57 809-50	M 8 x 1	50 pces/st	1	A	34,00
57 809-25	M 8 x 1	25 pces/st	1	A	19,00
57 813-50	M 10 x 1	50 pces/st	1	A	34,00
57 813-25	M 10 x 1	25 pces/st	1	A	19,00
57 837-50	G 1/8"	50 pces/st	1	A	34,00
57 837-25	G 1/8"	25 pces/st	1	A	19,00
57 838-50	G 1/4"	50 pces/st	1	A	34,00
57 838-25	G 1/4"	25 pces/st	1	A	19,00

ASSORTIMENTS DE GRAISSEURS HYDRAULIQUES

HYDRAULISCHE SMEERNIPPELS ASSORTIMENT

16 090	H1 H2 H3	1	A	88,00
140 pces/st	M 6 x 1	25 10 10		
	M 8 x 1	25 10 10		
	M 10 x 1	15 5 5		
	G 1/8"	15 5 5		
16 092	H1 H2 H3	1	A	52,00
70 pces/st	M 6 x 1	10 5 5		
	M 8 x 1	10 5 5		
	M 10 x 1	10 5 5		
	G 1/8"	10 - -		
16 099	H1 H2 H3 H1a	1	A	450,00
387 pces/st	G 1/8"	25 15 15		
	G 1/4"	15 5		
	6 mm à pression/inslag		5	
	8 mm à pression/inslag		10	
	PTF 1/8"	25 10		
	NF (SAE) 1/4"	35 10 10		
	NF 1/4" 21 mm	10		
	M 6 x 1	25	15	
	M 6 x 1/L	10		
	WW 1/4"	15		
	WW 3/8"	5		
	M 8 x 1	15 10 10		
	M 8 x 1,25	15 10 10		
	M 10 x 1	20 10 10		
	G 1/8"	agrafes 3 mors	5 pces/st	
		3-beksmondstuk		
	G 1/8"	agrafes 4 mors	10 pces/st	
		4-beksmondstuk		
	PTF 1/8"	outil pour graisseur	1	
		draadsnijapparatuur		
	NF (SAE) 1/4"	outil pour graisseur	1	
		draadsnijapparatuur		

CAPUCHONS PROTECTEURS EN PLASTIQUE

KUNSTSTOFKAPPEN VOOR NIPPELS

63 905	100 pces/st	1	A	40,00
Pour graisseur hydraulique - Voor hydraulische nippels				
63 906	100 pces/st	1	A	37,50
Pour graisseur hydraulique - Voor hydraulische nippels				



Ref.	Cap.	Code	€
------	------	------	---

SYSTEMES MANUELS

- Pour graisses jusqu'au grade NLGI 2
- Composition: Pompe manuelle
Tube d'aspiration
Couvercle anti-poussière
Fixation en étoile
Plateau suiveur

HANDBEDIENDE SMEERSYSTEMEN

- Voor vet tot graad NLGI 2
- Inhoud: Handbediende pomp
Zuigbuis
Stofdeksel
Sterbevestiging
Volgplaat

Systèmes avec pistolet à levier 550 bar

Smeersystemen met éénhand schaarvetpomp 550 bar

17 620	Pour seau / Voor emmer 20 kg	A	266,00
---------------	------------------------------	---	---------------

Plateau suiveur: Ø 270 - 310 mm

Volgplaat: Ø 270 - 310 mm

17 660	Pour seau / Voor emmer 50 kg	A	277,00
---------------	------------------------------	---	---------------

Plateau suiveur: Ø 335 - 385 mm

Volgplaat: Ø 335 - 385 mm

Système de graissage haute pression

Hoge druk smeersysteem

17 694	Pour seau / Voor emmer 20 kg	A	237,00
---------------	------------------------------	---	---------------

Plateau suiveur: Ø 270 - 310 mm

Volgplaat: Ø 270 - 310 mm

Accessoires - Toebehoren

17 600		A	49,00
---------------	--	---	--------------

Pistolet de graissage 125cc

Éénhandvetpistool 125cc

17 003		A	21,10
---------------	--	---	--------------

Tuyau d'alimentation 10 bar Ø 20 mm L 1500 mm

Aanvoerpijp 10 bar Ø 20 mm L 1500 mm

Systèmes de graissage mobiles 25 bar

- Composition: Réservoir 8,12 ou 16 kg
Flexible d'alimentation HP 11 x 1500 mm
Rigide coudé 150 mm M 10x1 et agrafe
Valve d'arrêt
Tube d'aspiration avec plateau suiveur (17 792)
2 roues fixes et pédale de frein (17 792)

Vrijrijbare smeersystemen 25 bar

- Inhoud: Reservoir 8, 12 of 16 kg
Hoge druk slang 11 x 1500 mm
Spuitpijp 150 mm M 10x1 met mondstuk
Shut-off klep
Zuigpijp met volgplaat (17 792)
2 vaste wielen met rem (17 792)

17 786	8 kg	A	110,00
---------------	------	---	---------------

17 788	12 kg	A	131,00
---------------	-------	---	---------------

17 792	16 kg	A	204,00
---------------	-------	---	---------------



Ref.	Cap.	Code	€
------	------	------	---

ENSEMBLES DE BASE

- Pompe grand débit 50:1, tube d'aspiration, couvercle anti-poussière, plateau suiveur, fixation en étoile
- Clapet de réduction de pression (préréglé à 8 bar)

BASIS SETS

- *Pomp groot debiet 50:1, zuigpijp, stofdeksel, volgplaat, en sterbevestiging*
- *Drukreductie klep (8 bar preset)*

18 740 051	Pour fût / Voor vat 20/30 kg	D	475,00
-------------------	------------------------------	---	---------------

Plateau suiveur Ø 270 - 310 mm - Tube d'aspiration 600 mm
 Volgplaat Ø 270 - 310 mm - Zuigpijp 600 mm

18 760 051	Pour fût / Voor vat 50 kg	D	495,00
-------------------	---------------------------	---	---------------

Plateau suiveur Ø 335 - 385 mm - Tube d'aspiration 700 mm
 Volgplaat Ø 335 - 385 mm - Zuigpijp 700 mm

18 780 051	Pour fût / Voor vat 200 kg	D	545,00
-------------------	----------------------------	---	---------------

Plateau suiveur Ø 540 - 590 mm - Tube d'aspiration 1000 mm
 Volgplaat Ø 540 - 590 mm - Zuigpijp 1000 mm

ENSEMBLES MOBILES

- Pompe grand débit 50:1, tube d'aspiration, couvercle anti-poussière, plateau suiveur, fixation en étoile
- Clapet de réduction de pression (préréglé à 8 bar)
- Pistolet de graissage haute pression avec raccord tournant en Z (3 x 360°) et tuyau haute pression
- Chariot

VERRIJDABARE SETS

- *Pomp groot debiet 50:1, zuigpijp, stofdeksel, volgplaat, en sterbevestiging*
- *Drukreductie klep (8 bar preset)*
- *Vetpistool hoge druk met draai-Z koppeling (3 x 360°) en hoge druk slang*
- *Wagen*

18 417 051	Pour fût / Voor vat 20 kg	D	610,00
-------------------	---------------------------	---	---------------

Plateau suiveur Ø 270 - 310 mm - Chariot 17 004
 Volgplaat Ø 270 - 310 mm - Wagen 17 004

18 425 051	Pour fût / Voor vat 25 kg	D	665,00
-------------------	---------------------------	---	---------------

Plateau suiveur Ø 310 - 335 mm - Chariot 17 008
 Volgplaat Ø 310 - 335 mm - Wagen 17 008

18 766 051	Pour fût / Voor vat 50 kg	D	690,00
-------------------	---------------------------	---	---------------

Plateau suiveur Ø 335 - 385 mm - Chariot 17 008
 Volgplaat Ø 335 - 385 mm - Wagen 17 008

18 786 051	Pour fût / Voor vat 200 kg	D	915,00
-------------------	----------------------------	---	---------------

Plateau suiveur Ø 540 - 590 mm - Chariot 17 009
 Volgplaat Ø 540 - 590 mm - Wagen 17 009

ENSEMBLE MOBILE EN CONTAINER

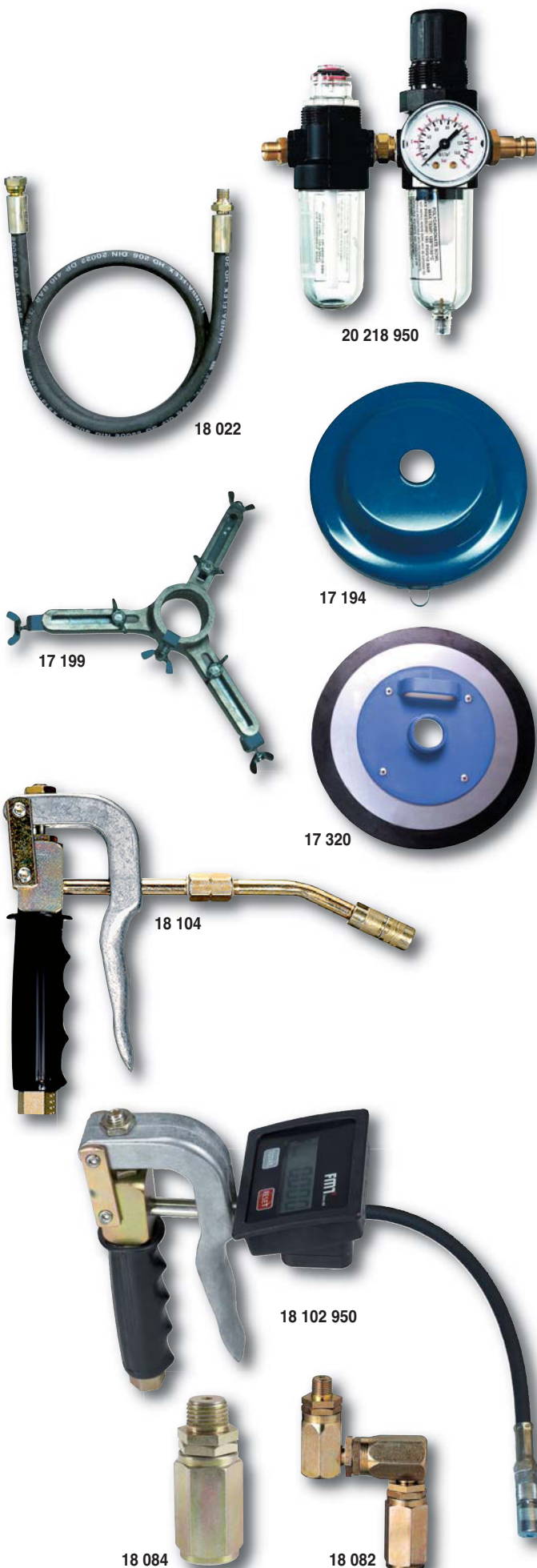
- Pompe grand débit 50:1, plateau suiveur, habillage en métal sur 4 roues pour la protection du seau de graisse
- Clapet de réduction de pression (préréglé 8 bar)
- Pistolet de graissage haute pression avec raccord tournant en Z et flexible haute pression

VERRIJDABARE SET IN CONTAINER

- *Pomp groot debiet 50 :1, volgplaat, container in metaal op 4 wielen om het vat te beschermen*
- *Drukreductie klep (8 bar preset)*
- *Vetpistool hoge druk met draai-Z koppeling (3 x 360°) en hoge druk slang*

27 846	Pour fût / Voor vat 50/60 kg	D	810,00
---------------	------------------------------	---	---------------

Plateau suiveur Ø 335 - 385 mm
 Volgplaat Ø 335 - 385 mm



Ref. Cap. Code €

Appareil de traitement de l'air

• Kit complet, avec manomètre, séparateur d'eau, et huileur

Apparaat voor de behandeling van lucht

• Complete kit met manometer, waterafscheider en oliër

20 218 950 D **73,00**

Tuyaux haute pression 400 bar

• Connections: G 1/4 femelle, G 1/4 mâle

Slangen hoge druk 400 bar

• Koppelingen: G 1/4 vrouwelijk, G 1/4 mannelijk

18 021 1 mètre / 1 meter D **19,90**

18 022 2 mètres / 2 meter D **36,10**

18 023 3 mètres / 3 meter D **41,20**

18 024 4 mètres / 4 meter D **56,90**

18 025 5 mètres / 5 meter D **61,00**

18 026 6 mètres / 6 meter D **76,70**

18 030 10 mètres / 10 meter D **125,00**

18 035 15 mètres / 15 meter D **167,00**

Couvercles anti-poussière

Stofdeksels

17 176 Pour fût / Voor vat 15-20 kg Ø 342 mm A **35,20**

17 194 Pour fût / Voor vat 25-60 kg Ø 385 mm A **36,20**

17 198 Pour fût / Voor vat 50-60 kg Ø 450 mm A **45,00**

17 200 Pour fût / Voor vat 200 kg Ø 600 mm A **102,00**

Fixations à trois branches pour fûts

Sterbevestiging voor vaten

17 197 Pour fût / Voor vat 5-20 kg Ø 180-310 mm A **38,70**

17 199 Pour fût / Voor vat 25-60 kg Ø 310-405 mm A **44,00**

17 201 Pour fût / Voor vat 200 kg Ø 600 mm A **50,00**

Plateaux suiveurs

Volgplaten

17 275 Pour fût / Voor vat 18 kg Ø 240-290 mm A **44,00**

17 300 Pour fût / Voor vat 20 kg Ø 270-310 mm A **46,20**

17 320 Pour fût / Voor vat 25 kg Ø 310-335 mm A **54,40**

17 380 Pour fût / Voor vat 50 kg Ø 335-385 mm A **61,00**

17 401 Pour fût / Voor vat 200 kg Ø 540-590 mm A **226,00**

Pistolets de graissage haute pression (max 550 bar)

Vetpistolen hoge druk (max 550 bar)

18 104 G 1/8 F D **55,00**

Bec coudé et agrafe à 4 mors (12 743)

Pression additionnelle 100 bar

Gebogen spuitpijp en 4 bek mondstuk (12 743)

Handmatige drukverhoging van ca 100 bar

18 102 950 G 1/8 F D **327,00**

Poignée avec compteur digital 4 chiffres et totalisateur

Flexible HP 11 x 300 mm et agrafe hydraulique (12 743)

Smeerpistool met digitale teller 4 cijfers en totaal teller

Flexibel HD 11 x 300 mm met hydraulisch mondstuk

18 082 G 1/8 M - G 1/4 F D **40,00**

Raccord tournant en Z 3 x 360° Pression 400 bar

Draai-Z koppeling 3 x 360° Druk 400 bar

18 084 G 1/4 M - G 1/4 F D **16,70**



Ref.	Cap.	Code	€
------	------	------	---

SYSTÈME MANUEL

HANDBEDIEND SYSTEEM

Pour huile jusque SAE 40
Voor olie tot SAE 40

17 790	16 L	A	204,00
---------------	------	---	---------------

Débit 85 cc par course
Flexible de distribution 2 mètres avec bec coudé en acier.
Debiet 85 cc per slag
Afvoerflexibel 2 meter met gebogen stalen uitloop

SYSTÈMES PNEUMATIQUES

PNEUMATISCHE SYSTEMEN

19 768	24 L	D	454,00
---------------	------	---	---------------

Nébuliseur pour huiles fluides et fluides autolubrifiants.
Remplissage: 1" G F avec entonnoir
Transfert d'huile: sur réserve d'air, max 7 bar
Pistolet manuel avec lance de pulvérisation
Verstuiver voor olie en zelfsmerende vloeistof
Opvulling: 1" G F met trechter
Overbrenging van olie op lucht reservaat, max 7 bar
Handbediend pistool met spuitlans

19 257 551		D	1280,00
-------------------	--	---	----------------

Système mobile pour fût de 200 L (viscosité maximale SAE 90)
Pompe pneumatique 3:1 avec tube d'aspiration 860 mm
Enrouleur de tuyau 10 mètres
Poignée de remplissage avec compteur digital (19 907)
Chariot 17 009
Verrijdbaar systeem voor vat 200 L (maximale viscositeit SAE 90)
Pneumatische pomp 3:1 met zuigpijp 860 mm
Haspel met 10 meter slang
Afvulpistool met digitale stroommeter (19 707)
Wagen 17 009

POIGNÉES DE REMPLISSAGE

AFVULPISTOLEN

19 718	G 1/2	60 bar	D	66,00
---------------	-------	--------	---	--------------

Poignée standard avec raccord tournant
Standaard pistool met draaigewricht

19 701	G 1"	8 bar	D	51,00
---------------	------	-------	---	--------------

Poignée grand débit (60L/min) avec raccord tournant
Grote capaciteit tappistool (60L/min) met draaigewricht

19 698	G 1/2"	70 bar	D	220,00
---------------	--------	--------	---	---------------

19 698-950	G 1/2"	70 bar	D	220,00
-------------------	--------	--------	---	---------------

Poignée à compteur digital partiel et totalisateur
Digitale oliedoorstroommeter met subtotaal en eindtotaal

19 723	G 1/2"	70 bar	D	630,00
---------------	--------	--------	---	---------------

Poignée à compteur mécanique
Affichage 1: 1/10 L - Affichage 2: 1 L - Totalisateur: 9999 L
Oliedoorloopmeter
Weergave 1: 1/10 L - Weergave 2: 1 L - Eintotaal: 9999 L

19 746	G 1/2"	Ø 10 mm	D	63,00
---------------	--------	---------	---	--------------

Flexible d'écoulement 270 mm
Flexibele uitloop 270 mm



23 342 551



19 512
19 531
19 562
19 564



17 004



17 008



17 009

Ref. Cap. Code €

SYSTÈME STATIONNAIRE AVEC POMPE ÉLECTRIQUE

Pour huile jusqu'à SAE 90

- Pompe 0.75 KW 230V avec interrupteur
- Débit: max. 30l/min (5 bar)
- Tuyau de distribution de 4 mètres G 1/2" M/F
- Tube d'aspiration 860/1600 mm avec bonde de fût G 1/2" M
- Raccord rapide autobloquant, avec dispositif anti-gouttes
- Poignée à compteur digital avec raccord tournant et dispositif anti-gouttes.

STATIONAIR SYSTEEM MET ELEKTRISCHE POMP

Voor olie tot SAE 90

- Pomp 0.75 KW 230V met schakelaar
- Opbrengst: max. 30L/min (5 bar)
- Verdeelslang 4 meter G 1/2" M/F
- Aanzuigbuis 860/1600mm met vatbevestiging G 1/2" M
- Met zelfblokkerende snelkoppeling met anti-drup
- Digitaalpistool met draaigewricht en anti-drup

23 342 551 D 940,00

TUYAUX D'ALIMENTATION POUR HUILE SLANGEN VOOR OLIE

- G 3/4" F scellement cône 60° - G 3/4" M scellement cône 60°
- G 3/4" F verzegeling conus 60° - G 3/4" M verzegeling conus 60°

19 512 2 Met. Ø 20 mm 105 bar D 70,00

- G 3/4" F
- G 3/4" M scellement cône 60° - verzegeling conus 60°

19 531 2 Met. Ø 20 mm 105 bar D 41,00

- G 1/2" F scellement cône 60° - G 1/2" scellement cône 60°
- G 1/2" F verzegeling conus 60° - G 1/2" verzegeling conus 60°

19 562 2 Met. Ø 12mm 100 bar D 37,30

19 563 3 Met. Ø 12mm 100 bar D 52,00

19 564 4 Met. Ø 12mm 100 bar D 66,00

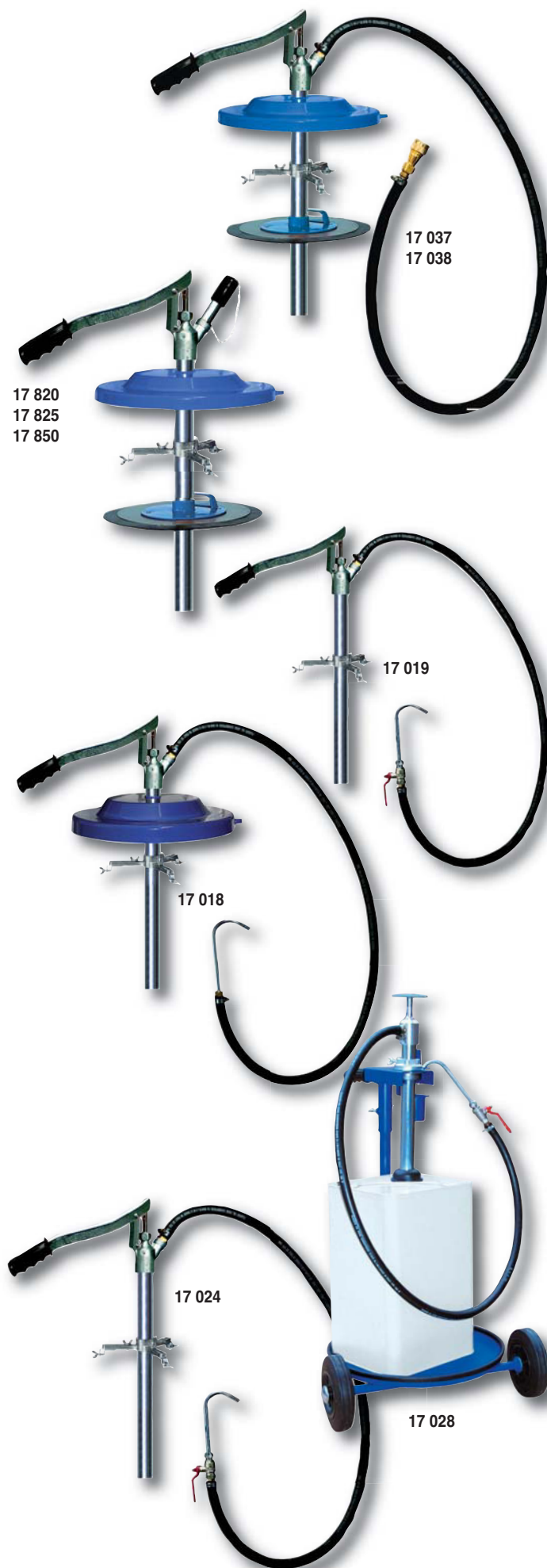
19 565 5 Met. Ø 12mm 100 bar D 79,00

CHARIOTS WAGENS

17 004 Pour seaux de 5/10/15 kg - Voor 5/10/15 kg emmers A 60,30

17 008 Pour seaux de 5 - 50 kg - Voor 5 - 50 kg emmers A 161,00

17 009 Pour fût de 200 kg - Voor vat 200 kg A 472,00



Ref.	Cap.	Code	€
------	------	------	---

Pour le remplissage de pompes à levier et de pistolets manuels ou pneumatiques

Système comprenant:

- Tête de pompe avec embout de remplissage et capuchon
- Tube d'aspiration, couvercle anti-poussière, fixation à 3 branches, plateau suiveur
- Valve de remplissage M 10x1 (12 670)

Voor het vullen van schaarvetpompen en handbediende- of pneumatische pistolen

Systeem met volgend toebehoren:

- Handbediende pomp met vulnippel en kap.
- Zuigpijp, stofdeksel, sterbevestiging, volgplaat
- Vulnippel M 10x1 (12670)

17 820	Pour seau / Voor emmer 20 kg	A	155,00
	Plateau suiveur Ø 270 - 310 mm - Volgplaat Ø 270 - 310 mm		
17 825	Pour seau / Voor emmer 25 kg	A	192,00
	Plateau suiveur Ø 310 - 335 mm - Volgplaat Ø 310 - 335 mm		
17 850	Pour seau / Voor emmer 50 kg	A	204,00
	Plateau suiveur Ø 335 - 385 mm - Volgplaat Ø 335 - 385 mm		

Pour le remplissage de systèmes de graissage centralisés

Système comprenant:

- Tête de pompe avec tuyau HP 1500 mm et embout G 1/4 F
- Tube d'aspiration, couvercle anti-poussière, fixation à 3 branches, plateau suiveur

Voor het vullen van gecentraliseerde smeersystemen

Systeem met volgend toebehoren:

- Pomp met slang HD 1500 mm en verbindingstuk G 1/4 F
- Zuigpijp, stofdeksel, sterbevestiging, volgplaat

17 037	Pour seau / Voor emmer 20 kg	A	270,00
	Plateau suiveur Ø 270 - 310 mm - Volgplaat Ø 270 - 310 mm		
17 038	Pour seau / Voor emmer 50 kg	A	301,00
	Plateau suiveur Ø 335 - 385 mm - Volgplaat Ø 335 - 385 mm		

Pour le remplissage direct d'huile jusqu'à SAE 140

Voor het direct aanvullen van olie tot SAE 140

17 018	Pour seau / Voor emmer 20 L	A	144,00
	Couvercle, canne d'aspiration, fixation 3 branches, tuyau 1500 mm avec bec d'écoulement coudé		

Stofdeksel, zuigpijp, slang 1500 mm met gebogen uitloop, sterbevestiging

17 019		A	149,00
---------------	--	---	---------------

Pour jerrycan rectangulaire 20 L

Pompe 6 L/min avec fixation 3 branches, tube d'aspiration 500 mm

Flexible 1500mm avec bec d'écoulement coudé à valve d'arrêt

Voor rechthoekige kan 20 L

Pomp 6 L/min met sterbevestiging en zuigpijp 500 mm

Slang 1500mm en gebogen uitloop met stopklep

17 024	Pour fût / Voor vat (max 60 L)	A	176,00
---------------	--------------------------------	---	---------------

Pompe 6L/min avec fixation 3 branches, tube d'aspiration 650 mm. Flexible 1500 mm avec bec d'écoulement coudé à valve d'arrêt

Pomp 6 L/min met sterbevestiging en zuigpijp 650 mm

Slang 1500 mm en gebogen uitloop met stopklep

17 028	Pour fût / Voor vat (max 60 L)	A	369,00
---------------	--------------------------------	---	---------------

Pompe 25L/min avec tube d'aspiration 650 mm à bonde réglable.

Flexible 1500 mm avec bec d'écoulement coudé à valve d'arrêt. Livré avec chariot

Pomp 25 L/min met sterbevestiging en zuigpijp 650 mm

Slang 1500 mm en gebogen uitloop met stopklep. Op wagen.

POMPES DE TRANSVASEMENT PRODUITS CHIMIQUES • CHEMICALIËN-HEVELVATPOMPEN



13 003 € **56,00**

PP - PE + FKM - St Code A

SRL 390 - 900 19 l/min

- Pour diesel, huiles jusque SAE 50, antigel (non dilué), alcool jusque 50%, Pétrole
- Voor diesel, oliën tot SAE 50, onverdunde antivries, alcohol tot 50%, petroleum



13 003 001 € **74,00**

PP-PE + FKM-INOX Code A

SRL 390 - 900 19 l/min

- Pour lave-glace, antigel, acides, bases, et produits chimiques à base d'eau
- Voor ruitenreiniger, antivries, zuren, basen en chemische producten op waterbasis



13 003 002 € **125,00**

PPS - PTFE + PVDF Code A

SRL 390 - 900 19 l/min

- Pour eau, diesel acides et bases (liste sur demande)
- Voor water, diesel, zuren en basen (lijst op aanvraag)



13 004 € **48,00**

PP - FKM Code A

SRL 1000 50 l/min

- Pour AdBlue, détergents, antigel, huiles hydrauliques, herbicides et pesticides
- Voor Adblue, detergenten, antivries, Hydraulische oliën, herbicide en pesticide



13 064 € **95,00**

PP - PTFE Code A

SRL 980 22 l/min

- Pour AdBlue, acides organiques, alcool, détergents, produits chimiques solubles dans l'eau
- Voor AdBlue, organische zuren, alcohol, reinigers, water oplosbare chemische producten



13 064 001 € **212,00**

PPS - PTFE Code A

SRL 1020 22 l/min

- Pour eau, diesel, acides, lave-glaces, produits alcalins
- Voor water, diesel, zuren, ruitenreinigers, alkalische producten



13 055 € **75,00**

13 056 € **105,00**

2 mètres tuyau PVC + bec d'écoulement / 2 meter PVC slang en stalen uitloop

NBR Code A

SRL 980 25 l/min

- Pour huile jusque SAE 90, lubrifiants, fuel, diesel, pétrole
- Voor oliën tot SAE 90, smeermiddelen, stookolie, diesel, petroleum



13 065 € **85,00**

PP - FKM Code A

SRL 1050 22 l/min

- Pour lave-glace, eau, AdBlue, diesel
- Voor ruitenreiniger, water, AdBlue, diesel



13 005 € **181,00**

INOX - PTFE Code A

SRL 945 30 l/min

- Pour produits chimiques agressifs tels que alcool, bases et acides forts
- Voor agressieve chemische producten zoals alcohol, basen en sterke zuren



13 009 950 € **40,00**

PP - NEOP Code A

SRL 885 20 l/min

- Flexible 1500 mm Pour antigel, lave-glace, acides dilués, agents nettoyeurs, diluants
- Flexibel 1500 mm Voor antivries, ruitenreiniger, verdunde zuren, reiniging producten, verduuners

ATTENTION: AUCUNE DE CES POMPES NE CONVIENT POUR L'ESSENCE

OPGELET: GEEN ENKELE VAN DEZE POMPEN IS GESCHIKT VOOR BENZINE

FKM = Viton® • PE = polyéthylène / polyethen • PP = polypropylène / polypropyleen
 PPS = sulfure de polypropylène / polypropyleen sulfide • PTFE = Téeflon®
 PVDF = polyvinylidènefluoride • SRL = longueur du tube d'aspiration / lengte van de aanzuigbuis
 St = acier / staal • Zn = zinc / zink • NBR = caoutchouc nitrile / nitrile rubber

POMPES DE TRANSVASEMENT • HEVELVATPOMPEN



13 010 € **50,00**

ST - Zn - NBR Code A

SRL 840 20 l/min

- Pour huile jusqu'à SAE 90, antigel, diesel, pétrole, lubrifiants
- Voor olie tot SAE 90, antivries, diesel, petroleum, smeermiddelen



13 015 € **42,00**

ST - Zn - NBR Code A

SRL 840 10 l/min

- Pour huile jusqu'à SAE 140, fluides non agressifs, lubrifiants
- Voor olie tot SAE 140, niet bijtende vloeistoffen, smeermiddelen



13 012 € **44,00**

ST - Zn - PVC - NBR Code A

SRL 480 - 900 10 l/min

- Pour huile jusqu'à SAE 90, diesel, pétrole, antigel non dilué
- Voor olie tot SAE 90, diesel, petroleum, antivries onverdund



17 026 € **183,00**

ST - NBR Code A

SRL 650 (fût/vat 60L) 50 l/min

- Huile jusqu'à SAE 140
- Pour le remplissage direct des transmissions et endroits difficile d'accès. Flexible 1500 mm
- Olie tot SAE 140
- Voor het direct aanvullen van transmissies en moeilijk te bereiken plaatsen. Slang 1500 mm



13 020 € **46,00**

Zn - NBR Code A

SRL 1200 12 l/min

- Pour huile jusqu'à SAE 50, diesel, pétrole, antigel, fluides non agressifs. Livré avec flexible PVC et bec en plastique.
- Voor olie tot SAE 50, diesel, petroleum, antivries, niet bijtende vloeistoffen. Met flexibel in PVC en uitloop uit kunststof.



13 030 € **85,00**

Zn - NBR Code A

SRL 1200 18 l/min

- Pour huile jusqu'à SAE 50, diesel, pétrole, antigel, fluides non agressifs. Livré avec flexible PVC et bec en plastique.
- Voor olie tot SAE 50, diesel, petroleum, antivries, niet bijtende vloeistoffen. Met flexibel in PVC en uitloop uit kunststof.



13 041 € **165,00**

Aluminium - NBR Code A

SRL 480 - 930 35 l/min

- Pour huile jusqu'à SAE 50, diesel, pétrole, antigel, fluides non agressifs. Livré avec flexible en Perbunan et bec en acier.
- Voor olie tot SAE 50, diesel, petroleum, antivries, niet bijtende vloeistoffen. Met flexibel in Perbunan en uitloop in staal



13 042 € **125,00**

Aluminium - NBR Code A

SRL 840 35 l/min

- Pour huile jusqu'à SAE 50, diesel, pétrole, antigel, fluides non agressifs. Livré avec flexible en Perbunan et bec en acier.
- Voor olie tot SAE 50, diesel, petroleum, antivries, niet bijtende vloeistoffen. Met flexibel in Perbunan en uitloop in staal



13 088



13 080
13 081
19 526



13 090

ACCESSOIRES / TOEBEHOREN

13 080 A **11,50**

Bonde pour tube Ø 32 mm - Vatbevestiging voor pijp Ø 32 mm

13 081 A **6,30**

Bonde pour tube 13 055 et 13 056 - Vatbevestiging voor pijp 13 055 en 13 056

19 526 A **8,10**

Bonde pour tube Ø 35.5 mm - Vatbevestiging voor pijp Ø 35.5 mm

13 090 A **38,70**

Robinet en laiton à filet G 3/4 - Vatuitlaatklep uit messing met draaisluiting G 3/4

13 088 A **5,50**

Robinet en PE à filet G 3/4 - Vatuitlaatklep in PE met draaisluiting G 3/4

13 088 950 A **11,30**

Robinet en PE à filet G 3/4 - Avec adaptateur G 2" M-G 3/4 F
Vatuitlaatklep in PE met draaisluiting G 3/4 - Met adapter G 2" M- G 3/4 F



19 135



19 185



19 235



19 285



19 335



19 385

Ref. Cap. Code €

POMPES POUR DIESEL 1:1

- Aussi pour huiles jusqu'à ISO VG 15 SAE 5
- Performances à 8 bar: 66 L/min
- Hauteur maximale d'aspiration: 6m WS avec tube d'aspiration G 1"

DIESELPOMPEN 1:1

- Ook voor olie tot ISO VG 15 SAE 5
- Prestatie met 8 bar: 66 L/min
- Maximale zuighoogte: 6m WS met zuigpijp G 1"

19 135 Pour fût / Voor vat 200/220 L D **315,00**
Tube d'aspiration 860 mm - Zuigpijp 860 mm

19 185 D **305,00**

Pour montage mural

Accessoires recommandés: Flexible 19512, support mural 19521

Canne 19522/19523/19523 001

Voor wandmontage

Aanbevolen toebehoren: Slang 19512, wandhouder 19521

Zuigpijp 19522/19523/19523 001

POMPES POUR HUILES 3:1

- Viscosité maximale: SAE 90 - Performances à 8 bar: 22 L/min
- Hauteur maximale d'aspiration: 6m WS avec tube d'aspiration G 3/4"

OLIEPOMPEN 3:1

- Maximale viscositeit: SAE 90 - Prestatie: op 8 bar: 22 L/min
- Maximale zuighoogte: 6m WS met zuigpijp 3/4"

19 235 Pour fût / Voor vat 200/220 L D **315,00**
Tube d'aspiration 860 mm - Zuigpijp 860 mm

19 265 D **325,00**

Pour montage sur citerne. Tube d'aspiration 1200 mm.

Voor tankmontage. Zuigpijp 1200 mm.

19 285 D **305,00**

Pour montage mural

Accessoires recommandés: flexible 19512, support mural 19521.

Canne 19522/19523/19523 001. Clapet de décharge 19 648 (16 bar)

Voor wandmontage

Aanbevolen toebehoren: slang 19512, wandhouder 19521.

Zuigpijp 19522/19523/19523 001. Overstroomklep 19 648 (16 bar).

POMPES POUR HUILES 5:1

- Viscosité maximale: SAE 140 - Performances à 8 bar: 20 L/min
- Hauteur maximale d'aspiration: 6m WS avec tube d'aspiration G 3/4"

OLIEPOMPEN 5:1

- Maximale viscositeit: SAE 140 - Prestatie: op 8 bar: 20 L/min
- Maximale zuighoogte: 6m WS met zuigpijp 3/4"

19 335 Pour fût / Voor vat 200/220 L D **360,00**
Tube d'aspiration 860 mm - Zuigpijp 860 mm

19 365 D **380,00**

Pour montage sur citerne. Tube d'aspiration 1200 mm.

Voor tankmontage. Zuigpijp 1200 mm.

19 366 D **385,00**

Pour montage sur citerne. Tube d'aspiration 1500 mm.

Voor tankmontage. Zuigpijp 1500 mm.

19 385 D **350,00**

Pour montage mural

Accessoires recommandés: flexible 19512, support mural 19521.

Canne 19522/19523/19523 001.

Clapet de décharge 19 648 (16 bar) ou 19506 (20 bar)

Voor wandmontage

Aanbevolen toebehoren: slang 19512, wandhouder 19521.

Zuigpijp 19522/19523/19523 001.

Overstroomklep 19 648 (16 bar) of 19 506 (20 bar)



18 713 051



20 218 950



20 062



20 112



20 185



20 022



20 032



20 052



20 062



20 075



20 133

Ref.	Cap.	Code	€
------	------	------	---

POMPES À GRAISSE

- Viscosité: de NLGI 0 jusque NLGI 2
- Pression pré-réglée à 8 bar
- Performances à 8 bar: 1100 g/min

VETPOMPEN

- Viscositeit : van NLGI 0 tot NLGI 2
- Luchtdruk: reeds ingesteld op 8 bar
- Prestatie op 8 bar: 1100 g/min

18 710 051	Pour fût / Voor vat 10/20 kg Tube d'aspiration 468 mm - Met zuigpijp 468 mm	D	372,00
18 713 051	Pour fût / Voor vat 25/60 kg Tube d'aspiration 700 mm - Met zuigpijp 700 mm	D	388,00
18 716 051	Pour fût / Voor vat 200 kg Tube d'aspiration 1000 mm - Met zuigpijp 1000 mm	D	410,00

ACCESSOIRES

TOEBEHOREN

Unité de traitement de l'air

- Régulateur de pression, avec jauge, filtre contre l'humidité (40 my), et lubrificateur

Apparaat voor de behandeling van lucht

- Drukregelaar, peilroede, anti-vochtfilter (40 my) en olienevelaar

20 218 950		D	73,00
20 062	Embout G 1/4" Aansluiting	D	2,30
20 112	Adaptateur G 1/4" M, G 1/4" M Adapter	D	1,80

Flexible spirale

- Comme connection entre la tuyauterie d'air comprimé et la pompe

Spiraal flexibel

- Als verbinding tussen samengedrukt luchtsysteem en pomp

20 185	5 met.	D	57,00
---------------	--------	---	--------------

Raccords rapides type 26 en laiton

Snelkoppelingen type 26 uit messing

20 022	G 1/4" F	SW 22	D	6,80
20 024	G 3/8" F	SW 22	D	6,80
20 026	G 1/2" F	SW 24	D	6,80
20 032	G 1/4" M	SW 22	D	6,80
20 034	G 3/8" M	SW 22	D	6,80
20 036	G 1/2" M	SW 24	D	6,80
20 043	6 mm M	SW 24	D	6,80
20 045	9 mm M	SW 21	D	6,80

Embouts pour raccords type 26

Aansluitingen voor koppelingen type 26

20 052	G 1/4" F	SW 17	D	2,30
20 054	G 3/8" F	SW 19	D	2,30
20 062	G 1/4" M	SW 12	D	2,30
20 064	G 3/8" M	SW 19	D	2,30
20 066	G 1/2" M	SW 22	D	2,30

Raccords de connections adaptables sur raccords type 26

Koppelingen op koppelingen type 26 aan te passen

20 075	Pour tuyau / Voor slang DN 9	D	1,55
20 133	Pour tuyau / Voor slang DN 9	D	1,80

VIDANGEURS MOBILES • MOBIEL AFVAL UNIT VOOR GEBRUIKTE OLIE



27 030



27 070



27 040



27 622



27 622-680

Ref.	Cap.	Code	€
------	------	------	---

VIDANGEURS PAR GRAVITÉ

AFVALOLIE UNIT DOOR ZWAARTEKRACHT

27 030	600 x 580 x 1150 mm	75 L	D	310,00
---------------	---------------------	------	---	---------------

Vidangeur par gravité avec entonnoir 18 L Ø 420 mm réglable en hauteur (1180 à 1750 mm). Vidange par robinet d'huile. Jauge de niveau visuel. Pour huiles avec un point d'inflammation supérieur à 55°C.

Olie-opvangapparaat met trechter 18 L Ø 420 mm, verstelbare hoogte (1180 tot 1750 mm). Legen door kraantje. Met zichtbare peilstok. Voor oliën met ontbrandingspunt hoger dan 55°C.

27 070	600 x 580 x 1150 mm	75 L	D	350,00
---------------	---------------------	------	---	---------------

Mêmes caractéristiques que le vidangeur 27 030, mais avec vidange sous air pressurisé. Pression pré réglée à 0.5 bar avec valve de sécurité. Flexible d'écoulement 2 mètres avec rigide coudé.

Zelfde kenmerken als model 27 030 maar met ledigen door samengeperste lucht. Druk vooraf ingesteld op 0.5 bar, met veiligheidsklep. Uitlooflexibel 2 m met gebogen pijp.

27 040	600 x 580 x 1150 mm	75 L	D	650,00
---------------	---------------------	------	---	---------------

Mêmes caractéristiques que le vidangeur 27 070, mais avec vidage par pompe pneumatique 1:1

Zelfde kenmerken als model 27 070, maar met ledigen met pneumatische pomp 1:1

VIDANGEURS PAR ASPIRATION

AFVALOLIE UNIT MET AANZUIGING

27 622	600 x 580 x 930 mm	75 L	D	530,00
---------------	--------------------	------	---	---------------

Aspiration de l'huile par puits de jauge. Manomètre/vacuomètre indiquant la pression et la sous-pression. Flexible 2 mètres, avec ressort spiralé. Sondes d'aspiration Ø 5/6/8 mm. Adaptateurs pour BMW, MERCEDES, VW, AUDI et SMART. Flexible d'écoulement 2 mètres avec rigide coudé et robinet.

Aanzuiging van de olie door aanzuigsondes. Manometer/vacuümmeter duidt de druk en de onderdruk aan. Flexibel 2 meter met spiraalveer. Aanzuigsondes Ø 5/6/8 mm. Adapter voor BMW, MERCEDES, VW, AUDI en SMART. Afvoerslang 2 meter met gebogen uitloop met afsluitklep.

27 622-680	600 x 580 x 930 mm	75 L	D	630,00
-------------------	--------------------	------	---	---------------

Spécifications d'aspiration identiques au modèle 27 622, mais avec entonnoir de récupération ajustable en hauteur. Entonnoir Ø 420 mm avec tamis amovible et filtre supplémentaire. Plage d'ajustement: 1180 - 1750 mm.

Specificaties aanzuiging idem als voor model 27 622, maar met opvangtrechter met aanpasbare hoogte. Opvangtrechter Ø 420 mm met afneembare zeef en extra filter. Meterschaal in de hoogte: 1180 - 1750 mm.

ENROULEURS DE TUYAU • SLANGOPROLLERS



29 243
29 142
29 143
29 443



29 262
29 263
29 162
29 163
29 642
29 643



29 172
29 472

29 930



Ref.	Cap.	Code	€
------	------	------	---

POUR GRAISSE - VOOR VET

- 400 bar DN 6 G 1/4"
- Livré complet avec tuyau connecteur 1 mètre G 1/4" femelle
- Pour montage sur mur ou sur plancher
- 400 bar DN 6 G 1/4"
- Geleverd compleet met aansluitslang 1 meter G 1/4" vrouwelijk
- Voor vloer- of wandmontage

Ouvert / Open

29 243	15 mètres / 15 meter	D	395,00
---------------	----------------------	---	---------------

Carrossé avec raccord tournant intérieur
Gesloten model met inwendige draaikoppeling

29 262	10 mètres / 10 meter	D	420,00
---------------	----------------------	---	---------------

29 263	15 mètres / 15 meter	D	490,00
---------------	----------------------	---	---------------

POUR HUILE/ANTIGEL - VOOR OLIE/ANTIVRIES

- 120 bar DN 12 G 1/2"
- Livré complet avec tuyau connecteur 1 mètre G 1/2" femelle
- 120 bar DN 12 G 1/2"
- Geleverd compleet met aansluitslang 1 meter G 1/2" vrouwelijk

Ouvert pour montage sur mur ou sur plancher

Open voor vloer- of wandmontage

29 142	10 mètres / 10 meter	D	345,00
---------------	----------------------	---	---------------

29 143	15 mètres / 15 meter	D	450,00
---------------	----------------------	---	---------------

Carrossé pour montage sur mur ou sur plancher

Gesloten voor vloer of wandmontage

29 162	10 mètres / 10 meter	D	420,00
---------------	----------------------	---	---------------

Raccord tournant intérieur - Inwendige draaikoppeling

29 163	15 mètres / 15 meter	D	525,00
---------------	----------------------	---	---------------

Raccord tournant intérieur - Inwendige draaikoppeling

29 172	10 mètres / 10 meter	D	420,00
---------------	----------------------	---	---------------

Raccord tournant extérieur - Inwendige draaikoppeling

POUR AIR / EAU - VOOR LUCHT / WATER

- 20 bar DN 10 G 3/8"
- Livré complet avec tuyau connecteur 1 mètre G 3/8" femelle
- 20 bar DN 10 G 3/8"
- Compleet met aansluitingsslang 1 meter G 3/8" vrouwelijk

Ouvert pour montage sur mur ou plancher

Open voor vloer- of wandmontage

29 443	15 mètres / 15 meter	D	395,00
---------------	----------------------	---	---------------

Carrossé pour montage sur mur ou sur plancher

Gesloten voor vloer- of wandmontage

29 462	10 mètres / 10 meter	D	435,00
---------------	----------------------	---	---------------

Raccord tournant intérieur - Inwendige draaikoppeling

29 463	15 mètres / 15 meter	D	550,00
---------------	----------------------	---	---------------

Raccord tournant intérieur - Inwendige draaikoppeling

29 472	10 mètres / 10 meter	D	435,00
---------------	----------------------	---	---------------

Raccord tournant extérieur - Inwendige draaikoppeling

Carrossé pour montage sur mur ou sur plancher

Gesloten voor vloer- of wandmontage

29 482	10 mètres / 10 meter	D	470,00
---------------	----------------------	---	---------------

29 483	15 mètres / 15 meter	D	525,00
---------------	----------------------	---	---------------

Pivot mural rotation 90°

Draibare wandconsole rotatie 90°

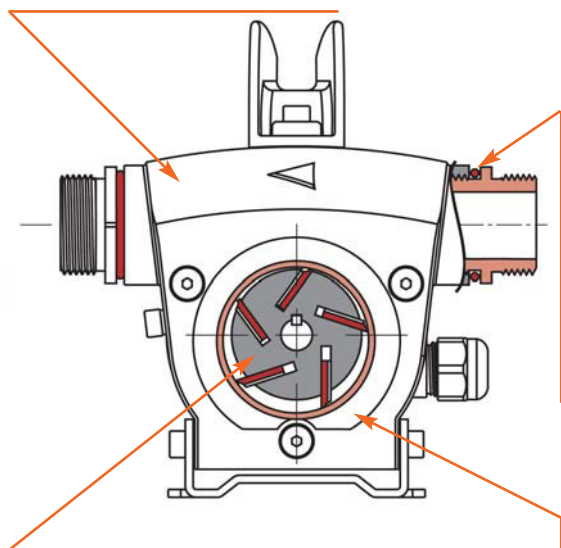
29 930	170 x 105 x 220 mm	D	72,00
---------------	--------------------	---	--------------

Autres longueurs sur demande - Andere lengten op aanvraag



Carter en AISi 12 =
bonne résistance à l'oxydation

Carter in AISi 12 =
goede weerstand tegen oxidatie



Tous les raccords sont scellés par des joints toriques de qualité
Avantages: démontage simplifié et sécurité absolue contre les fuites

Alle verbindingen zijn verzegeld door kwaliteits o-ringen
Voordelen: vereenvoudigde demontage en absolute veiligheid tegen lekken

PEI= polymère thermiquement stable
En fonctionnement, température 200° constante
Auto-extinction
Grande résistance aux hautes températures
Résistance à l'usure: 10mg/1000 cycles
Tolérance de fabrication: 4/100
Dureté Rockwell: R125

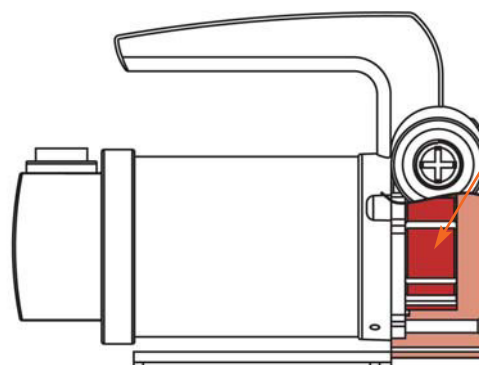
PEI = thermisch stabiel polymeer
In werking een constante temperatuur van 200°
Zelfdovend
Hoge weerstand tegen hoge temperaturen
Weerstand slijtage: 10 mg/1000 cycli
Productietolerantie: 4/100
Rockwell hardheid: R125

Surfaces mobiles en fonte grise tapissée
de graphite pour diminuer
au maximum les frottements

Mobiele oppervlakken in grijs gietijzer,
bekleed met grafiet om
wrijving te minimaliseren

Tolérance dans la chambre
de pompe: 2.50/100mm pour
une performance maximale

Tolerantie in de pompkamer:
2,50 / 100 mm
voor maximale prestaties



Ref. Cap. Code €

MOBIFixx

Pompe électrique autoamorçante disponible en trois versions:
35 L/min 12 V / 60 L/min 230 V / 100 L/min 230V
Système de protection contre l'autosiphonnage, évitant les risques de pollution

*Elektrische zelfaanzuigende pomp verkrijgbaar in 3 uitvoeringen:
35 L/min 12 V / 60 L/min 230 V / 100 L/min 230V
Veiligheidssysteem dat zelfoverheveling belet en zo het risico op vervuiling beperkt.*



23 012



23 015

35 L/min 12 V

- Moteur 220 W - Fusible 20 A
- By-pass intégré, préréglé à 1.6 bar
- Câble 3 mètres avec pinces pour batterie.
- Motor 220 W - Zekering 20 A
- Geïntegreerde by-pass, vooraf ingesteld op 1.6 bar
- Kabel van 3 m met batterijklemmen

23 404 D **140,00**

Pompe sans accessoires - Pomp zonder toebehoren

23 015 Pour fût / Voor vat 200 L D **210,00**

Set comprenant: Flexible d'aspiration 1.6 mètres, flexible de refoulement 4 mètres et pistolet standard

Samenstelling set: Aanzuigflexibel 1.6 m, afvoerflexibel 4m en standaardpistool



23 034



23 082

60 L/min 230 V

- Moteur 370 W avec protection thermique à réenclenchement automatique
- By-pass intégré, préréglé à 1.8 bar
- Câble 1.8 mètres avec fiche Euro
- Motor 370 W met thermische bescherming en automatische herlading
- Geïntegreerde by-pass, vooraf ingesteld op 1.8 bar
- Kabel 1.8 meter met Eurostekker

23 100 D **140,00**

Pompe sans accessoires - Pomp zonder toebehoren

23 082 Pour fût / Voor vat 200 L D **365,00**

Set comprenant: flexible d'aspiration 1.6 mètres, flexible de refoulement 4 mètres et pistolet automatique. Accessoire recommandé: compteur mécanique 23 193

Samenstelling set: Aanzuigflexibel 1.6 meter, afvoerflexibel 4 meter en automatisch pistool. Aanbevolen toebehoren: mechanische teller 23 193



23 036



23 084

100 L/min 230 V

- Moteur 500 W avec protection thermique à réenclenchement automatique
- By-pass intégré, préréglé à 2.5 bar
- Câble 1.8 mètres avec fiche Euro
- Motor 500 W met thermische beveiliging en automatische herlading
- Geïntegreerde by-pass, vooraf ingesteld op 2.5 bar
- Kabel 1.8 meter met Eurostekker

23 102 D **250,00**

Pompe sans accessoires - Pomp zonder toebehoren

23 084 Pour fût / Voor vat 200 L D **600,00**

Set comprenant: flexible d'aspiration 1.6 mètres, flexible de refoulement 4 mètres et pistolet automatique. Accessoire recommandé: compteur mécanique 23 193

Samenstelling set: Aanzuigflexibel 1.6 m, afvoerflexibel 4 m en automatisch pistool. Aanbevolen toebehoren: mechanische teller 23 193



23 193

**ACCESSOIRES
TOEBEHOREN**

23 193 **167,00**

Compteur mécanique - Mechanische teller



23 014 397



23 209



23 080



23 156



Ref.	Cap.	Code	€
------	------	------	---

STATION MURALE MOBIFiXX 60 L/MIN

INSTALLATIE MOBIFiXX 60 L/MIN

Equipement:

- Pompe électrique 370 W 230 V autoamorçante avec système de protection contre l'autosiphonnage, by-pass intégré, interrupteur et câble 1.8 mètre avec fiche Euro.
- Protection thermique à réenclenchement automatique.
- Valve anti-retour et tube d'aspiration G 1"
- Compteur mécanique à 3 chiffres avec totalisateur séparé.
- Filtre en ligne HYDROSORB contre particules et eau
- Tuyau de décharge G 1" avec pistolet automatique à raccord tournant.
- Ensemble pré-monté sur plaque en tôle 510 x 410 x 300 mm

Uitrusting:

- Voor wandmontage.
- Elektrische zelfaanzuigende pomp 370 W met beveiligingssysteem tegen zelfoverheveling, geïntegreerde by-pass, schakelaar en 1.8 meter kabel met Eurostekker.
- Thermische beveiliging en automatische herlading.
- Antiterugslagklep en aanzuigbuis G 1"
- Mechanische teller met 3 cijfers en aparte totalisator
- In lijn geplaatste filter HYDROSORB, tegen partikels en water.
- Afvoerslang 4 meter G 1" en automatisch pistool met draaikoppeling
- Het geheel is gemonteerd op een metalen plaat 510 x 410 x 300 mm

23 411 397 D 550,00

23 209 D 48,00

Filtre de rechange 30µm 100 L/min - Vervangfilter 30µm 100 L/min

STATION MURALE IP 54 DIESELFiXX 60 L/MIN

INSTALLATIE IP 54 DIESELFiXX 60 L/MIN

Equipement:

- Pompe électrique 370 W 230 V autoamorçante avec système de protection contre l'autosiphonnage, by-pass intégré et câble 1 mètre avec fiche Euro.
- Commutateur marche-arrêt par décrochage du pistolet
- Compteur mécanique à 3 chiffres avec totalisateur séparé à 6 chiffres.
- Flexible de refoulement 6 mètres, DN 19, 1"GM, 1" GF 1"

Uitrusting:

- Voor wandmontage.
- Elektrische zelfaanzuigende pomp 370 W 230 V met beveiligingssysteem tegen zelfoverheveling, geïntegreerde by-pass, schakelaar en 1 meter kabel met Eurostekker.
- Onderbreker ON/OFF door het losmaken van het pistool
- Mechanische teller met 3 cijfers en aparte totalisator met 6 cijfers
- Afvoerslang van 6 meter, DN 19, GL 1", GF 1"
- Anti-terugslagklep
- Aanzuigflexibels: verschillende lengten mogelijk (zie verder)

23 420 D 605,00

ACCESSOIRES - TOEBEHOREN

Flexible d'aspiration recommandé au montage:

Aanbevolen aanzuiflexibel voor de montage:

23 156 1.6 M D 36,00

23 158 959 2.0 M D 44,00

23 155 950 4.0 M D 70,00

23 155 956 6.0 M D 116,00



23 731
23 711



23 737
23 717



23 176



23 161



23 287

Ref.	Cap.	Code	€
------	------	------	---

PREMAxx

- Pompe électrique à turbine axiale, non auto-amorçante
- Moteur 0.35 kw avec protection thermique à réenclenchement automatique
- Système de protection contre «l'autosiphonnage», évitant les risques de pollution.
- Câble 2 mètres avec prise CE
- Tube d'aspiration flexible 150 cm avec filtre.
- Flexible de refoulement 4 mètres G 1" avec spire anti-pliure et pistolet
- Bonde de fût G 2"
- Hauteur d'aspiration: jusqu'à 2 mètres
- Hauteur de refoulement: jusqu'à 15 mètres
- Pour réservoir 200 à 1000 L
- *Elektrische pomp met middenas turbine, niet zelfaanzuigend.*
- *Motor 0.35 kw met thermische beveiliging en automatische herlading.*
- *Veiligheidssysteem dat zelfoverheveling belet en zo het risico op vervuiling beperkt.*
- *Kabel, 2 meter met CE stekker*
- *Flexibele aanzuigbuis 150 cm met filter*
- *Afvoerflexibel 4 meter G1" met anti-plooi winding en pistool*
- *Vatbevestiging G2"*
- *Aanzuighoogte: tot 2 meter*
- *Opvoerhoogte: tot 15 meter*
- *Voor reservoir 200 tot 1000 liter*

23 731	230 V 52 L/min	D	198,00
Pistolet standard plastique - <i>Standaard pistool uit kunststof</i>			
23 737	230 V 52 L/min	D	290,00
Pistolet automatique - <i>Automatisch pistool</i>			
23 711	12 V 38 L/min	D	198,00
Pistolet standard plastique - <i>Standaard pistool uit kunststof</i>			
23 717	12 V 38 L/min	D	290,00
Pistolet automatique - <i>Automatisch pistool</i>			

ACCESSOIRES - TOEBEHOREN

23 161	D	23,00
Pistolet standard - <i>Standaard pistool</i>		
23 176	D	105,00
Pistolet automatique - <i>Automatisch pistool</i>		
23 287	D	120,00
Compteur digital 4 chiffres avec totalisateur 99 999 L <i>Digitale teller 4 cijfers met eindtotaal 99 999 L</i>		

Ref. Cap. Code €

MOBIMASTER 450 L

Citerne mobile en polyéthylène pour le stockage et la distribution de carburant diesel ou biodiesel (utilisation interdite avec de l'essence)
La solution idéale pour ravitailler des véhicules lourds sur site.
Homologation ADR UN 31H2/Z./NL/Ares 471/0/635**

Spécifications:

- Conçue pour être transportée sur tout véhicule
- Transportable par chariot élévateur
- Fixation facilitée grâce aux accroches universelles
- Couverture de protection verrouillable
- Bouchon de remplissage, avec ouverture et fermeture 1/4" de tour
- Support intégré du pistolet, avec blocage
- Jauge de niveau, avec lecture en litres
- Event pressurisé double effet
- Livré avec pompe montée, flexible 4 mètres et pistolet automatique
- Dimensions: 1190 x 800 x 900 mm (± 50 kg)

Garantie 3 ans sur le moteur de pompe
Garantie 5 ans sur la citerne

Verplaatsbare tank uit polyethyleen voor het stockeren en verdelen van diesel en biodiesel (verboden te gebruiken met benzine)
De ideale oplossing voor het bevoorraden van zware voertuigen op sites.
Gehomologeerd ADR UN 31H2/Z./NL/Ares 471/0/635**

Specificaties:

- Ontworpen voor transport op elk voertuig
- Vervoerbaar met vorkheftruck.
- Gemakkelijk vast te maken dankzij universele aanhechtingspunten
- Veiligheidsdeksel met vergrendeling
- Afsluitdop met opening en sluiting 1/4" draai.
- Geïntegreerde pistoolsteun met blokkeersysteem.
- Peilstok, afleesbaar in liter
- Luchtafvoer onder druk met dubbele functie
- Geleverd met gemonteerde pomp, slang 4 meter en automatische vulpistool
- Afmetingen: 190 x 800 x 900 mm (± 50 kg)

3 jaar garantie op de pompmotor
5 jaar garantie op de tank

26 400	12 V - 35 L/min	D 1450,00
26 410	12 V - 35 L/min avec compteur digital / met digitale teller	D 1550,00
26 402	12 V - 60 L/min	D 1550,00
26 412	12 V - 60 L/min avec compteur digital / met digitale teller	D 1615,00
26 403	24 V - 60 L/min	D 1550,00
26 413	24 V - 60 L/min avec compteur digital / met digitale teller	D 1615,00
26 404	230 V - 60 L/min	D 1450,00
26 414	230 V - 60 L/min avec compteur digital / met digitale teller	D 1550,00



Installation standard
Standaard uitvoering



Avec compteur digital
Met digitale teller

Adaptation des formes de la citerne pour permettre le passage de roue dans le pick-up
De vorm van de tank is zo aangepast dat hij tussen de doorgang van de wielen past





Installation standard
Standaard uitvoering



Avec compteur digital
Met digitale teller

Ref.	Cap.	Code	€
------	------	------	---

MOBIFITT 125 L - 200 L - 300 L

Les modèles de la série MOBIFITT, de capacités plus réduites, offrent les mêmes garanties de sécurité

- Citerne en plastic LLDPE
- Peut être manutentionnée pleine
- Système d'accroches universel
- Couvercle de protection verrouillable
- Traitement anti-UV
- Vanne de sécurité entre la citerne et la pompe
- Système de protection contre l'auto siphonage
- Flexible de refoulement 4 mètres DN 19, 1" GM, 1" GF
- Pistolet automatique avec raccord tournant
- Garantie 5 ans sur la citerne, 3 ans sur la pompe (hors pièces d'usure)
- **Homologation UN et certification BAM**

De modellen van de serie MOBIFITT hebben een kleinere capaciteit maar bieden dezelfde garanties van veiligheid

- Tank in LLDPE kunststof
- Kan volledig vol gebruikt worden
- Universeel haaksysteem
- Afsluitbaar beschermdeksel
- Anti-UV-behandeling
- Veiligheidsklep tussen pomp en tank
- Beschermingssysteem tegen automatisch leeglopen
- Afvoerslang 4 m DN 19, 1 "GM, 1" GF
- Automatisch pistool met draaigewricht
- Garantie: 5 jaar op tank, 3 jaar op de pomp (met uitzondering van slijtage delen)
- **Gehomologeerd UN en BAM certificering**

MOBIFITT 125 L

un 31/HE/Z/.../D/BAM 13017-ARES/0/181

26 440	12 V - 35 L/min	30 kg	D	750,00
26 445	12 V - 35 L/min	30 kg	D	850,00

avec compteur digital / met digitale teller

MOBIFITT 200 L

un 31/HE/Z/.../D/BAM 13047-ARES/0/286

26 460	12 V - 35 L/min	35 kg	D	850,00
26 465	12 V - 35 L/min	35 kg	D	950,00

avec compteur digital / met digitale teller

MOBIFITT 300 L

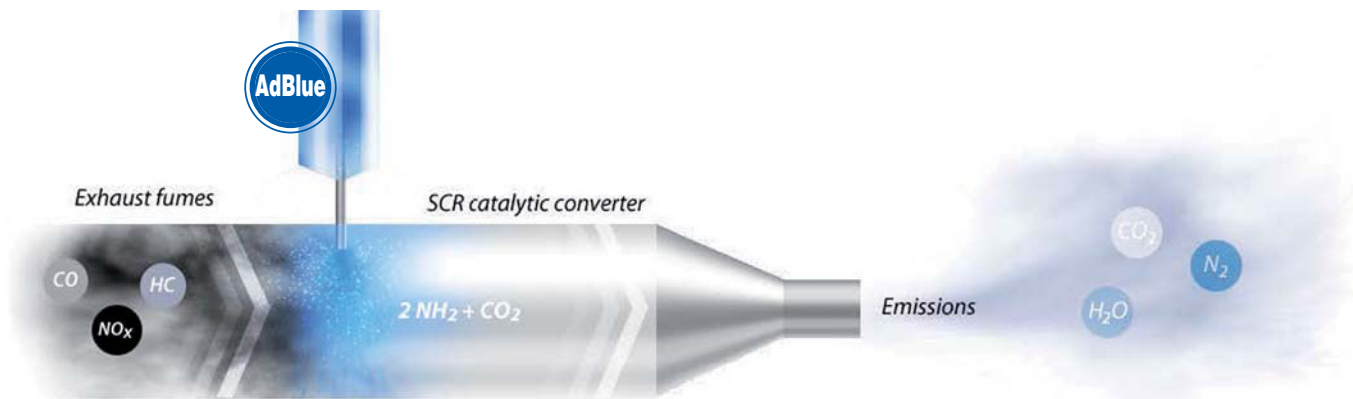
un 31/HE/Z/.../D/BAM 13047-ARES/0/420

26 480	12 V - 35 L/min	40 kg	D	1090,00
26 485	12 V - 35 L/min	40 kg	D	1190,00

avec compteur digital / met digitale teller

POURQUOI UTILISE-T-ON AdBlue ?

Les moteurs DIESEL rejettent des polluants dangereux, notamment du monoxyde d'azote (NOx), que l'on tente de filtrer par catalyse réductrice. Un bon moyen fait intervenir la réaction de réduction par l'ammoniac. La réaction chimique de l'ammoniac avec le monoxyde d'azote produits deux produits inoffensifs: de la vapeur d'eau et de l'azote. L'additif AdBlue est une solution d'urée de grande pureté et d'eau distillée. Cet additif est stocké dans un réservoir séparé et pulvérisé dans des proportions prédéfinies dans le pot catalytique sur les fumées de combustion.



WAAROM GEBRUIKT MEN AdBlue ?

Dieselmotoren stoten gevaarlijke verontreinigende stoffen uit, met name stikstofmonoxyde (NOx). AdBlue is een oplossing van ureum in gedemineraliseerd water, die gebruikt wordt als bijvoeging bij bijvoorbeeld vrachtwagens die diesel gebruiken, om ze schoner te laten rijden. AdBlue wordt in een afzonderlijke tank op de vrachtwagens en autobussen meegenomen. Het middel wordt in de hete uitlaatgassen ingespoten vóór een speciale katalysator. De bij de verbranding gevormde stikstofoxiden worden omgezet in elementair stikstof en water.

NOS SOLUTIONS POUR LA DISTRIBUTION DE L'ADDITIF AdBlue

Nous avons développé les pompes électriques adéquates pour le transfert de ce produit corrosif. Nous proposons aussi des solutions complètes pour fûts ou citernes. Ces sets, montés sur panneaux métalliques, ont tous les accessoires utiles à vos besoins. Ci-après une sélection des solutions les plus fréquemment utilisées. Pour d'autres applications, nous consulter.

ONZE OPLOSSINGEN VOOR DE VERDELING VAN DE TOEVOEGING AdBlue

Wij hebben adequate elektrische pompen ontwikkeld voor het verpompen van dit corrosieve product. Wij stellen eveneens volledige oplossingen voor, voor vaten of citernes. Deze sets, gemonteerd op metalen panelen, hebben alle nuttige toebehoren voor uw toepassingen. Hierna een selectie van de vaakst gebruikte oplossingen. Voor andere toepassingen, gelieve ons te raadplegen.



Exemples d'installations sur fût et sur citerne

Voorbeelden van installaties op een vat en op een tank

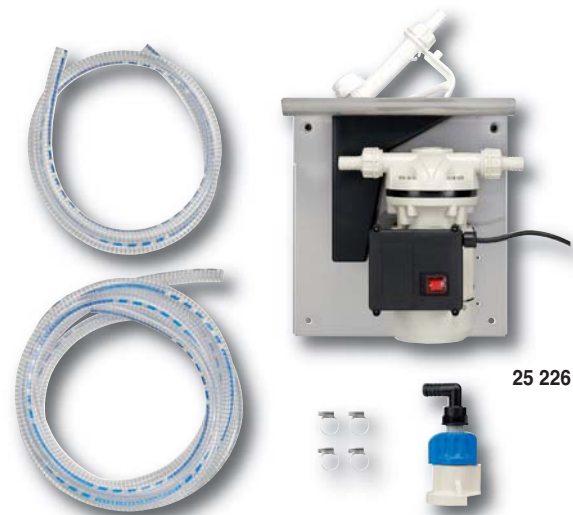




25 210



25 223



25 226



25 211

Ref.	Cap.	Code	€
------	------	------	---

Pompe auto-amorçante à membrane en plastique EPDM offrant une excellente résistance à l'oxydation et aux acides
 Joints toriques adaptés pour AdBlue
 Corps de pompe en polypropylène
 By-pass intégré

Membraampomp zelfaanzuigend in EPDM plastic welke een voortreffelijke weerstand biedt aan oxydatie en zuren
O-ringen aangepast voor AdBlue
Pomplichaam in polypropyleen
Geïntegreerde By-pass

35L/min 230V 50/60 Hz 370W

25 210			D	250,00
Pompe sans accessoires - <i>Pomp zonder toebehoren</i>				
25 223	Pour fût / Voor vat	200 L	D	375,00
Set monté sur plateau, avec flexible de refoulement 6 M - flexible d'aspiration 1,6 M - pistolet mécanique - clapet de pied avec filtre <i>Set op plaat gemonteerd met afvoerflexibel 6 M - aanzuigflexibel 1,6 M - mechanisch pistool - voetklep met filter</i>				
25 224	Pour fût / Voor vat	200 L	D	590,00
Idem avec pistolet automatique <i>Idem met automatisch pistool</i>				
25 225	Pour fût / Voor vat	200 L	D	690,00
Idem avec pistolet automatique et compteur digital <i>Idem met automatisch pistool en digitale teller</i>				

25 226	Pour IBC / Voor IBC		D	460,00
Set monté sur plateau, avec flexible de refoulement 6 M - flexible d'aspiration 1,6 M - pistolet mécanique - adaptateur SEC pour IBT <i>Set op plaat gemonteerd met afvoerflexibel 6 M - aanzuigflexibel 1,6 M - mechanisch pistool - adapter SEC voor IBT</i>				
25 227	Pour IBC / Voor IBC		D	670,00
Idem avec pistolet automatique <i>Idem met automatisch pistool</i>				
25 228	Pour IBC / Voor IBC		D	775,00
Idem avec pistolet automatique et compteur digital <i>Idem met automatisch pistool en digitale teller</i>				

30L/ min 12V 150W

25 211			D	250,00
Pompe sans accessoires - <i>Pomp zonder toebehoren</i>				
25 243	Pour fût / Voor vat	200 L	D	375,00
Set monté sur plateau, avec flexible de refoulement 6 M - flexible d'aspiration 1,6 M - pistolet mécanique - clapet de pied avec filtre <i>Set op plaat gemonteerd met afvoerflexibel 6 M - aanzuigflexibel 1,6 M - mechanisch pistool - voetklep met filter</i>				
25 244	Pour fût / Voor vat	200 L	D	590,00
Idem avec pistolet automatique <i>Idem met automatisch pistool</i>				
25 245	Pour fût / Voor vat	200 L	D	690,00
Idem avec pistolet automatique et compteur digital <i>Idem met automatisch pistool en digitale teller</i>				



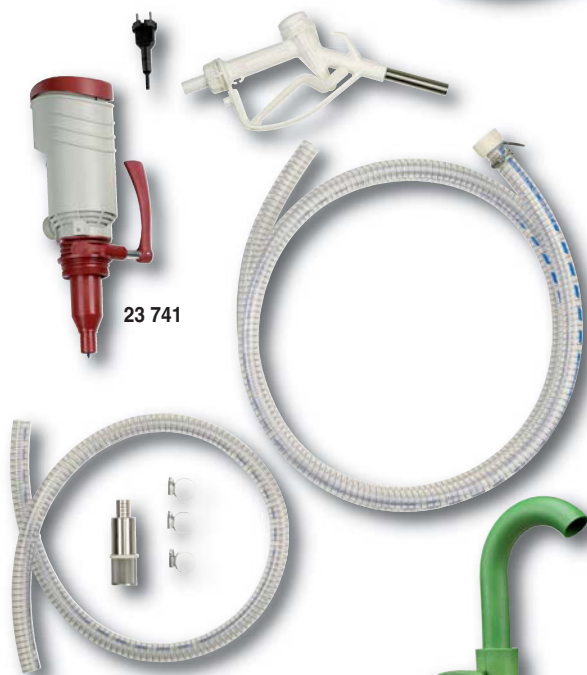
23 161 878

23 171 960



23 287 870

25 191



23 741



Ref.	Cap.	Code	€
------	------	------	---

ACCESSOIRES - TOEBEHOREN

23 161 878		D	75,00
Pistolet inoxydable mécanique <i>Mechanisch roestvrij pistool</i>			
23 171 960		D	235,00
Pistolet inoxydable automatique <i>Automatisch roestvrij pistool</i>			
23 287 870		D	120,00
Compteur digital 4 chiffres avec totalisateur 99.999 L <i>Digitale teller 4 cijfers met eindtotaal 99.999 L</i>			
25 190		D	18,00
Flexible d'aspiration 1.6 mètre - <i>Aanzuigpijp 1.6 meter</i>			
25 191		D	40,00
Flexible de refoulement 6 mètres - <i>Afvoerflexibel 6 meter</i>			
23 200		D	10,00
Clapet de pied avec filtre - <i>Voetklep met filter</i>			
83 324		D	31,00
Adaptateur SEC pour IBC - <i>Adapter SEC voor IBC</i>			

POMPE - PREMAXX AdBlue - POMP

- Pompe électrique à turbine axiale à amorçage manuel
- Moteur 0.32KW avec protection thermique à réenclenchement automatique
- Pour réservoir de 200 à 1000 L
- Livré avec flexible de refoulement 4 mètres, flexible d'aspiration 1.60 mètre et pistolet mécanique avec raccord tournant
- Bonde de fût 2" GM et M64 x 4M
- En cas de rupture de courant, possibilité de pompage manuel
- *Elektrische pomp met middenas turbine, manuele aanzuiging*
- *Motor 0.32KW met thermische beveiliging en automatische weerlading*
- *Voor reservoir 200 tot 1000 L*
- *Geleverd met aanzuigflexibel 1.6 meter, afvoerflexibel 4 meter en mechanische pistool met draaikoppeling*
- *Vatbevestiging 2" GM en M64 x 4M*
- *In geval van stroomonderbreking mogelijkheid tot handmatig pompen*

23 741	230 V 52 L/min	D	465,00
23 742	230 V 52 L/min	D	630,00
Compteur digital 4 chiffres avec totalisateur 99.999 L <i>Digitale teller 4 cijfers met eindtotaal 99.999 L</i>			

POMPE DE TRANSVASEMENT - HEVELVATPOMP

Pour fût 60/200/220 L

Pompe rotative en polypropylène avec joints PTFE, adaptée au transvasement de fluide AdBlue, d'antigel, d'huile moteur, d'alcool...
Canne 900mm avec bonde réglable en hauteur

Voor vat 60/200/220 L

Roterende pomp uit polypropyleen met PTFE dichtingen, geschikt voor de overheveling van AdBlue, antivries, motorolie, alcohol...
Buis 900mm met verstelbare vatbevestiging hoogte

13 064	Débit - <i>Debiet</i> 19 L/min	A	95,00
---------------	--------------------------------	---	--------------