

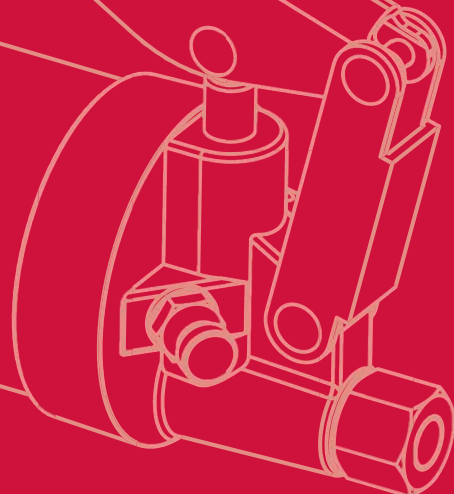


ABNOX[®]

High Pressure Hydraulic & Lubrication

SCHMIERTECHNIK

***LUBRICATION
TECHNOLOGY***



Schmiertechnik für den Profi **Lubrication technology for the professional**

**Ohne professionellen Unterhalt
keine Prozesssicherheit**

***Without professional maintenance -
no process reliability***

Als führender Hersteller im Bereich schmiertechnischer Geräte kennen wir die Bedürfnisse, Wünsche und Erwartungen unserer Kunden. Unsere langjährige Erfahrung und unser Know-how in der Schmiertechnik erlauben uns Qualitätsprodukte herzustellen, die unseren Kunden einen hohen Anwendernutzen bieten.

ABNOX-Produkte haben sich im gewerblichen und industriellen Einsatz einen guten Namen als praxisgerechte, solide Arbeitsinstrumente geschaffen. Ob Elemente für den Maschinenbau wie Ölstandsanzeiger oder Abschmiergeräte für die Wartung, ABNOX hat die richtige Technik für Ihre Anwendung.

Unser flexibles Baukastensystem ermöglicht schnelle und wirtschaftliche, auf Ihre Bedürfnisse zugeschnittene Lösungen.

Bitte wählen Sie aus unserem umfassenden Lieferprogramm. Oder rufen Sie an, unsere kompetenten Verkaufsberater unterstützen Sie gerne.

As the leading manufacturer in lubrication technology equipment, we are familiar with our customer's requirements, demands and expectations. Our many years of experience and our expertise in lubrication technology enable us to manufacture quality products, offering our customers increased advantages of use.

ABNOX products have earned a good reputation in commercial and industrial applications as practical, solid work instruments. Whether elements for machine construction, such as oil-level windows, or lubricating units for service work, ABNOX has the right technology for your application.

Our flexible modular system provides fast and economical solutions, custom made for your requirements.

Please select from our comprehensive product range. Or call us, our competent sales representatives will be glad to help you.

**„Made in Switzerland“
Trademark lubrication
technology for the
professional – cleaner and
more reliable.**

**Marken-Schmiertechnik
„Made in Switzerland“
für den Profi mit mehr
Sauberkeit und Sicherheit.**



Wissenswertes **3-4**
Things to know

Handbetriebene Abschmiergeräte *Hand-operated Lubrication Equipment*

Handhebelpressen MURALT AX-II
Hand Lever Pumps MURALT AX-II **6-11**

Einhandpressen ABNOX WANNER
One-hand Pumps ABNOX WANNER **12-17**

Einhandpressen MINI WANNER
One-hand Pumps MINI WANNER **18-23**

Stosspressen
Hand Push Pumps **24-29**

Behälterfettpressen
Drum Hand-operated Pumps **30-33**

Elektrische Abschmiergeräte *Electrical Lubrication Equipment*

Elektro Einhandpressen AX-400 F
Electric Hand Pumps AX-400 F **34-39**

Zubehör Abschmiergeräte
Accessories Lubrication Equipment **40-59**

Manuelle Abfüllgeräte *Hand-operated Filler Pumps*

Manuelle Abfüllgeräte
Hand-operated Filler Pumps **60-63**

Zubehör Manuelle Abfüllgeräte
Accessories Hand-operated Filler Pumps **64-69**

Schmiernippel
Lubrication Nipples **70-83**

Ölstandschaugläser *Oil-level Windows*

Ölstandschaugläser
Oil-level Windows **84-91**

**Die Förderbarkeit des Schmierstoffes
wird durch viele unterschiedliche Faktoren beeinflusst**

*The delivering of lubricant
is influenced by many different factors*

Die Förderbarkeit des Schmierstoffes

Die Förderbarkeit des Schmierstoffes wird durch viele unterschiedliche Faktoren beeinflusst.

Die Penetration (Konsistenz) ist eine der wichtigsten Aussagen.

Je höher die Penetration NLGI-Klasse, um so steifer wird der Schmierstoff.

Generell kann man sagen: steiferer Schmierstoff (Fett) ist weniger gut zu fördern. NLGI-Klasse 000 ist die tiefste Klasse, also der weichste Schmierstoff. NLGI-Klasse 6 ist der steifste und zähste Schmierstoff.

Schmierstoffe bis NLGI-Klasse 2 sind im Normalfall ohne Probleme zu fördern.

Die Mehrheit der verwendeten Schmierstoffe entspricht der NLGI-Klasse 2.

NLGI-Klasse = Schmierstoffeinteilung, festgelegt vom National Lubricating Grease Institute.

NLGI-Klasse	NLGI-Class Walkpenetration nach DIN ISO 2137 Einheit = 0.10 mm	
000	445	bis 475
00	400	bis 430
0	355	bis 385
1	310	bis 340
2	265	bis 295
3	220	bis 250
4	175	bis 205
5	130	bis 160
6	85	bis 115

Die scheinbare dynamische Viskosität, die von einigen Schmierstoffherstellern angegeben wird, ist von Bedeutung. Übersteigen sie 5000 m Pa.s wird ein Schmieren mit herkömmlichen Abschmiergeräten erschwert oder sogar unmöglich.

Ebenso bedeutend sind die Umgebungstemperatur und die Länge der Rohr- oder Schlauchleitungen. Synthetische oder Bio-Schmierstoffe können die Dichtungsmaterialien angreifen.

Sind die Feststoffanteile im Schmierstoff zu gross, kann ein Schmieren des Schmierstoffes mit herkömmlichen Abschmiergeräten unmöglich werden.

Bei Silikonfette ist speziell zu beachten, dass diese nicht mit Silikon als Dichtmasse verwechselt werden (kein Schmierstoff).

The delivering of lubricants

The delivering of lubricant is influenced by many different factors.

One of the most important ones is the penetration (consistency).

The higher the penetration NLGI-class the stiffer the lubricant (grease).

Generally spoken: stiffer lubricant can not be pumped that easy.

NLGI-class 000 is the lowest class, i.e. the softest lubricant, NLGI-class 6 is the stiffest, viscousest lubricant.

Lubricants until NLGI-class 2 can normally be pumped without any problems.

Most of the used lubricants correspond with NLGI-class 2.

NLGI-Class = Rating of the lubricants, which is done by the National Lubricating Grease Institute.

NLGI-Class	Walkpenetration according DIN ISO 2137 Unit = 0.10 mm	
000	445	up to 475
00	400	up to 430
0	355	up to 385
1	310	up to 340
2	265	up to 295
3	220	up to 250
4	175	up to 205
5	130	up to 160
6	85	up to 115

The apparent dynamical viscosity, which is indicated by certain manufacturers of lubricants, has an important meaning. If it goes beyond 5000 m Pa.s, a greasing by conventional lubrication equipments is complicated or even not possible.

At the same time the surrounding temperature as well as the length of the conduits or hoses is also important. The surrounding temperature depends on the season. Synthetic or bio-lubricants can affect the seal materials.

If the part of solid content in the lubricant is to big, a greasing of the lubricants with conventional lubrication equipments could be impossible.

Give special attention to silicone grease. Do not confuse with silicone as a seal material (no lubricant).





Die Abhängigkeit der Fördermenge / Schmierstoffgebinde

The dependence of the delivery rate / lubricant container

Fette oder Schmierstoffe werden von den Herstellern in den unterschiedlichsten Behältern und Gebinden geliefert. Eine einheitliche Abmessung oder Norm der Gebinde gibt es nicht.

Beim Schmieren mit Behälterfettpressen oder beim Befüllen mit manuellen Abfüllgeräten ist die Abmessung oder die Form des Gebindes wichtig für die richtige Dimensionierung des Folgekolbens. Konische Gebinde oder Gebinde mit grossen Rillen oder Sicken können das Fördern stark behindern.

Der Schmierstoff sollte nur in Ausnahmefällen in einen andern Behälter umgefüllt werden. Dabei müssen spezielle Kriterien beachtet werden.








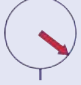


Luft einschüsse und Schmutzpartikel beeinflussen die Qualität der Förderung (Rücksprache mit dem Schmierstoffhersteller).

Manufacturers deliver greases and lubricants in the most different containers and tanks. There is no standardized dimension or norm of the containers.

While pumping with greasing with drum hand-operated pumps or filling with hand-operated filler pumps, the dimensions or the form of the container have a certain importance for the right dimensions of the piston follower plate.

Conical containers or containers with large grooves can extremely influence the pumping.

The lubricant should only be poured into another container in exceptional cases. While doing so, special criterions have to be followed. Air inlets and dirt can influence the quality of the pumping (consultation with the lubricant manufacturer).

Kriterien Criteria		
Leitungsquerschnitt Pipeline cross-section		
Leitungslänge Pipeline length		
Förderdruck Supply pressure	10 bar 	100 bar 
Schmierstoff Lubricant	NLGI 4	NLGI 0-3
Temperatur Temperature	 0° C	 20° C

Bitte beachten! Please give attention!	
Konische Gebinde Conical container	
Grosse Sicken Big crease	
Zäher Schmierstoff, Luft einschüsse, Abrasive Medien Stiff lubricant, Air inlets, Abrasive medium	
Umfüllen Decanting	

Handhebelpressen MURALT AX-II Hand Lever Pumps MURALT AX-II

Die bewährte und robuste Profi-Handhebelpressen
für die zuverlässige Wartung in Maschinen und Anlagenbau

*The mature and robust professional Hand Lever Pump
for the reliable maintenance in machines and plant construction*





SET
400/500 cm³

STANDARD
500 cm³

STANDARD
1300 cm³

37550.00

37565.00

37575.00

37590.00

37565.01

37575.01

37590.01

ABNOX Handhebelpressen MURALT zeichnen sich aus durch:

Character features of ABNOX Hand Lever Pumps MURALT:

Einsatz für Schmierstoffe (Fett)	●		●	<i>Suitable for lubricants (Grease)</i>
Einsatz für Mineralöle		●		<i>Suitable for mineral oils</i>
Pressenkopf aus hochwertigem Druckgussaluminium	●	●	●	<i>Pump head made of high quality pressure-cast aluminium</i>
Keine Scheinschmierung und Austritt des Mediums dank hoher Passgenauigkeit zwischen Kolben und Pressenkopf	●	●	●	<i>High precision fit of piston to pump head ensures full prevention of leaks and lubricating failures (missed shots)</i>
Ermöglicht auch bei starkem Gegen- druck einen variablen Abschmierdruck bei gleichmässigem Kraftaufwand	●	●	●	<i>Enables even under extreme backpressure, a variable lubrication pressure with steady effort applied</i>
Leistung nach 100'000 Betätigungen unverändert. Der max. Druck kann auch nach 100'000 Pumpbewegungen problemlos erreicht werden	●	●	●	<i>Performance unchanged after 100'000 actuating cycles. 100'000 pump operating cycles with no pressure drop</i>
Geeignet für Kartuschen DIN 1284	●			<i>Suitable for cartridges DIN 1284</i>
Spezielles Innenleben im Zylinder für sichere Abstützung der Kartuschen	●			<i>Cylinder design optimised for trouble-free application of cartridge</i>
Spezieller Aluminiumkolben mit Nutring- Manschette im Zylinder für optimale Dichtheit und Arbeitsbedingungen		●		<i>Special aluminium piston with cylinder lip seal for perfect sealing</i>
Bei Befüllung des Schmierstoffes ist das Kehren der Kolbendichtung (Manschette) im Zylinder nicht erforderlich	●		●	<i>No reversal of the cylinder piston seal (lip seal) for filling required</i>

Handhebelpressen MURALT AX-II Hand Lever Pumps MURALT AX-II



SET
400/500 cm³

STANDARD
500 cm³

STANDARD
1300 cm³

37550.00

37565.00

37575.00

37590.00

37565.01

37575.01

37590.01

ABNOX Handhebelpressen MURALT zeichnen sich aus durch:

Konzipiert für den rauen Einsatz. Robuster und starkwandiger Zylinder mit starker rutschsicherer Kordelung – sicherer Griff



Baukastensystem – Bei allen Handhebelpressen MURALT wird der jeweils gleiche Zylinder wie bei den Einhandpressen ABNOX WANNER verwendet



Grössere Arbeitssicherheit dank abrutschsicherem Handgriff am Pressenhebel



Ausgerüstet mit starker Feder und Kette mit Umlenkrolle (Flaschenzug = halber Kraftaufwand) – ideal auch für zähen Schmierstoff (bis NLGI 3) ohne Funktionseinschränkung



Anschluss Ausgang Medium mit Rückschlagventil, verhindert das Zurückweichen des Mediums in den Pressenkopf



Ausgerüstet mit auswechselbaren konischen Einfüllstutzen mit Rückschlagventil für separates Befüllen mit manuellem oder druckluftbetriebenem Abfüllgerät



Schnellentlüftung, durch eine halbe Drehung des Knopfes am Entlüftungsventils



Gut geeignet für grossen Schmiereinsatz in der Montage und im Serviceunterhalt sowie als Zubehör für Werkzeugmaschinen



Kompletter Ersatzteildienst



Character features of ABNOX Hand Lever Pumps MURALT:

Designed to be utilised under rough conditions. Rugged design of cylinder with knurled surface -sure grip handling

Modular system – at all hand lever pumps MURALT the in each case same cylinder is used as with the hand pumps ABNOX WANNER

With non-slip handle on pump lever, providing improved reliability in use

Equipped with extra strength spring and by means of a deflection sheave (chain lift = half effort) – ideal also for high viscosity lubricant (up to NLGI 3) with no restrictions

Connection output medium with check valve – prevent the medium in the pump head from feeding back

Equipped with interchangeable conical filler cap with ball valve for separate filling with manual or air-operated filler pump

High-speed ventilation, by half a rotation of the button on the air bleed valve

Suitable for frequent application in assembly and maintenance as well as accessory for machine tools

Comprehensive spare parts service



SET
400/500 cm³

STANDARD
500 cm³

STANDARD
1300 cm³

37550.00

37565.00

37575.00

37590.00

37565.01

37575.01

37590.01

ABNOX Handhebelpressen MURALT zeichnen sich aus durch:

Anwendung für grosse Schmierstoffmengen pro Einsatz. Z.B. bei Bahnen, Mobilkränen und im Serviceunterhalt.

Vollständig zerlegbar – ermöglicht problemlose Reinigung und Wartung

3 Jahre Garantie

Verpackt in solider Kartonschachtel

Character features of ABNOX Hand Lever Pumps MURALT:









Especially suitable for heavy-duty applications such as railway, mobile cranes, assembly and maintenance

Complete disassembly possible allowing easy cleaning and maintenance

Warranty 3 years

Packing: Rugged cardboard

Ersatzteile / Spare Parts

Pressenkopf komplett		37500.00	37505.10	37500.00	Pump head complete
Anschlussflansch				30301.00	Fitting flansch for cylinder
Zylinder komplett		38195.00	38261.01	38310.00	Cylinder complete
Kolbenstange komplett		38195.04			Piston rod complete
Dichtungssatz komplett		30832.00	30840.00	30834.00	Seal kit complete
Kolbendichtung (Manschette in Zylinder)		83398.00	83580.00	83413.00	Piston seal (lip seal to cylinder)
Flachdichtung im Pressenkopf		80657.00	80657.00	80657.00	Flat seal in the pump head
Flachdichtung im Anschlussflansch				80730.00	Flat seal in the fitting flansch

Handhebelpressen MURALT AX-II

Hand Lever Pumps MURALT AX-II



	37550.00 *	37590.00	37590.01
Modell <i>Model</i>	MURALT AX-II / Set	MURALT AX-II	MURALT AX-II
Bauform <i>Construction type</i>	Zylinder mit Kolbenstange <i>Cylinder with piston rod</i>	Zylinder mit Kolbenstange <i>Cylinder with piston rod</i>	Zylinder mit Kolbenstange <i>Cylinder with piston rod</i>
Ausführung für Medium <i>Version for medium</i>	Schmierstoff <i>Lubricant</i>	Schmierstoff <i>Lubricant</i>	Schmierstoff <i>Lubricant</i>
Gewicht [kg] <i>Weight [kg]</i>	1,826	1,674	1,674
Verwendung / Application			
Inhalt Zylinder [cm ³] <i>Capacity cylinder [cm³]</i>	400 / 500	400 / 500	400 / 500
Zylinder-Aussen-Ø [mm] <i>Cylinder external dia. [mm]</i>	58	58	58
Zylinderlänge [mm] <i>Cylinder length [mm]</i>	300	300	300
Zylinder Wandstärke [mm] <i>Cylinder wall thickness [mm]</i>	1,5	1,5	1,5
Befüllung mit 400 g Fettkartuschen DIN 1284 <i>Filling with grease cartridge 400 g DIN 1284</i>	Ja Yes	Ja Yes	Ja Yes
Befüllung von Hand oder mit Abfüllgerät <i>Filling with hand or filler pump</i>	Ja / 500 g Yes / 500 g	Ja / 500 g Yes / 500 g	Ja / 500 g Yes / 500 g
Min. / Max. Temperatur [°C] <i>Min. / Max. temperature [°C]</i>	10 / 40	10 / 40	10 / 40
Einsatzmediumspezifikation <i>Specification for operation medium</i>	Schmierstoffe bis NLGI 2 / 5'000 m Pa.s <i>Lubricants up to NLGI 2 / 5'000 m Pa.s</i>		
Leistungsabgabe / Power output			
Betriebsdruck [bar] <i>Operating pressure [bar]</i>	400	400	400
Max. Druck [bar] <i>Max. pressure [bar]</i>	600	600	600
Fördermenge pro Hub [cm ³] <i>Delivery rate pro stroke [cm³]</i>	1,4	1,4	1,4
Anschlüsse / Connections			
Anschluss (Medium) Innengewinde P <i>Connection (medium) internal thread P</i>	G 1/8" 1/8" BSP	G 1/8" 1/8" BSP	M10 x 1
Anschluss (Entlüftung) Innengewinde E <i>Connection (air vent) internal thread E</i>	M8 x 1	M8 x 1	M8 x 1
Anschluss (Einfüllstutzen) Innengewinde F <i>Connection (filler cap) internal thread F</i>	M10 x 1	M10 x 1	M10 x 1



37565.00	37565.01	37575.00	37575.01
MURALT AX-II	MURALT AX-II	MURALT AX-II	MURALT AX-II
Zylinder mit Kette <i>Cylinder with chain</i>	Zylinder mit Kette <i>Cylinder with chain</i>	Zylinder mit Kette <i>Cylinder with chain</i>	Zylinder mit Kette <i>Cylinder with chain</i>
Mineralöl <i>Mineral oil</i>	Mineralöl <i>Mineral oil</i>	Schmierstoff <i>Lubricant</i>	Schmierstoff <i>Lubricant</i>
1,605	1,605	2,775	2,775
500	500	1300	1300
58	58	80	80
500	500	330	330
1,5	1,5	2,0	2,0
Nein No	Nein No	Nein No	Nein No
Ja (Befüllung nur von Hand) <i>Yes (only hand filling)</i>		Ja / 1300 g <i>Yes / 1300 g</i>	Ja / 1300 g <i>Yes / 1300 g</i>
10 / 40	10 / 40	10 / 40	10 / 40
Mineralöl <i>Mineral oil</i>		Schmierstoffe bis NLGI 3 / 5'000 m Pa.s <i>Lubricants up to NLGI 3 / 5'000 m Pa.s</i>	
400	400	400	400
600	600	600	600
1,4	1,4	1,4	1,4
G 1/8" <i>1/8" BSP</i>	M10 x 1	G 1/8" <i>1/8" BSP</i>	M10 x 1
M8 x 1	M8 x 1	M8 x 1	M8 x 1
-	-	M10 x 1	M10 x 1

*** Ausführung Set beinhaltet Handhebelpresse und Zubehör: je 1 Stück**

- Hochdruckschlauch 400 bar, Länge 325 mm, Anschluss G 1/8" (36690.00)
- 4-Backen Hydraulikmundstück EXCELLENT, Aussen-Ø 16 mm, Länge 43 mm (35191.00)

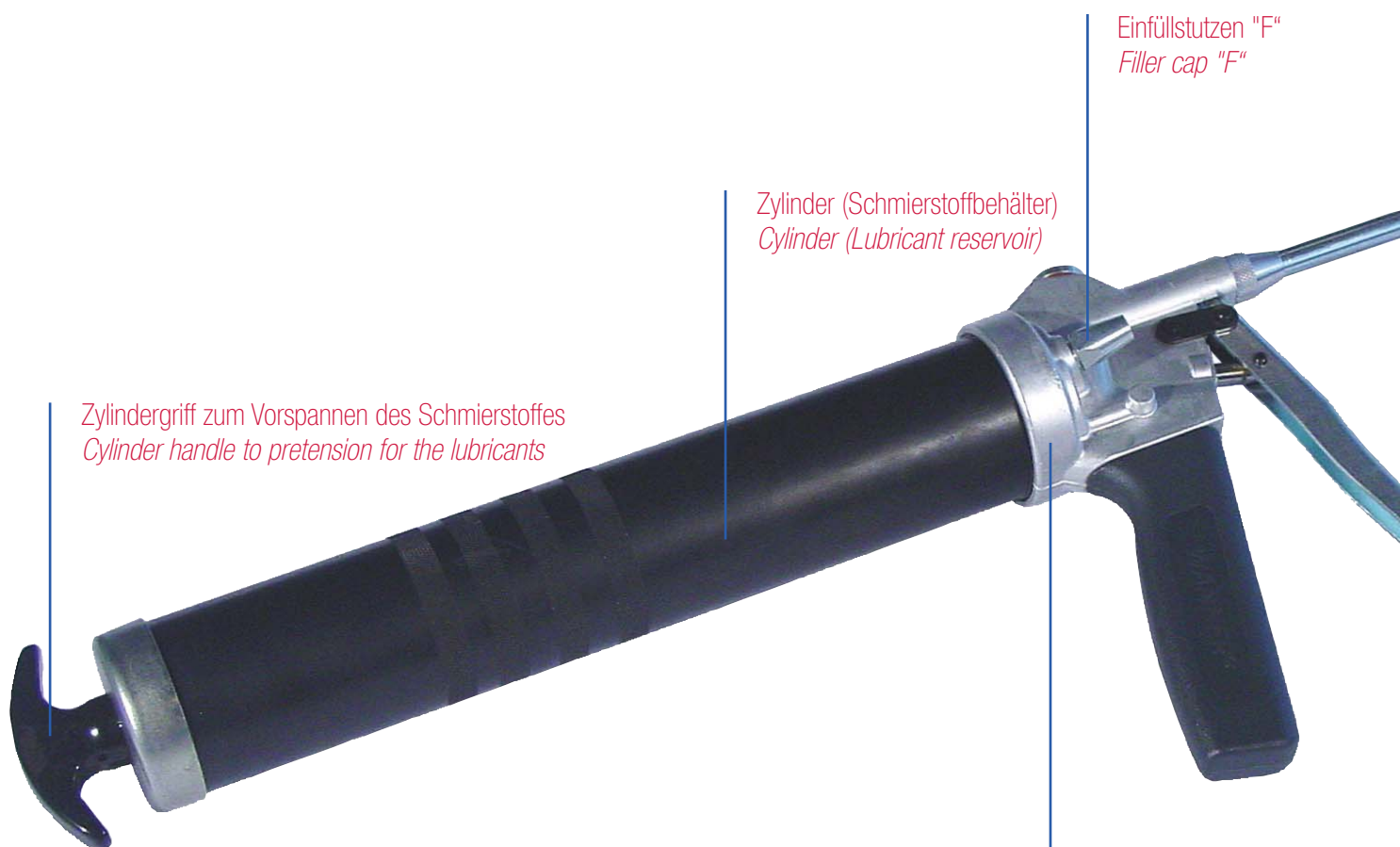
*** Version Set comprised Hand Lever Pump and accessories: 1 piece each**

- High pressure hose 400 bar, length 325 mm, connector 1/8" BSP (36690.00)
- 4-piece hydraulic connector EXCELLENT, external dia. 16 mm, length 43 mm (35191.00)

Einhandpressen ABNOX WANNER One-hand Pumps ABNOX WANNER

Praktische Einhandpresse mit optimaler Gewichtsverteilung
für einfaches Arbeiten mit minimalen Kraftaufwand

*The efficient and effective Hand Pump with optimal weight distribution
for simple working with minimum effort*



Zylindergriff zum Vorspannen des Schmierstoffes
Cylinder handle to pretension for the lubricants

Zylinder (Schmierstoffbehälter)
Cylinder (Lubricant reservoir)

Einfüllstutzen "F"
Filler cap "F"



Pressenkopf mit ergonomischem Handgriff
Pump head with ergonomic handle



Zerkrohr gebogen
mit Hydraulikmundstück
*Angled rigid feed tube
with hydraulic connector*



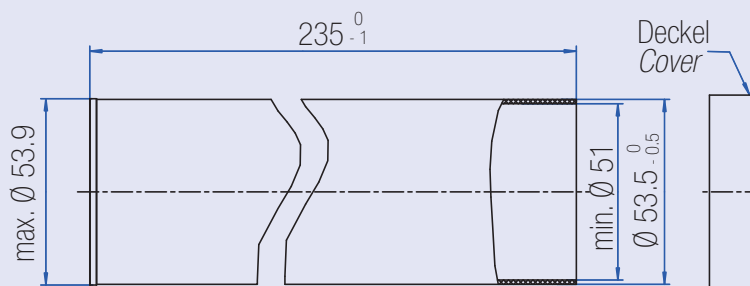
Betätigungshebel
Operating lever

Kartuschen

Für die ABNOX handbetriebene Abschmiergeräte in der Ausführung mit dem Zylinder (Schmierstoffbehälter) 400/500 cm³ können nur 400 g Kartuschen verwendet werden, welche die nachfolgenden Abmessungen nach der Norm DIN 1284 erfüllen.

Cartridges

For the ABNOX Hand-operated Lubrication Equipments designed for 400/500 cm³ cylinder (Lubricant reservoir) can only use DIN standard 1284, 400 g cartridges with the following dimensions:



Diese Information betrifft die ABNOX handbetriebene Abschmiergeräte:

Handhebelpresse MURALT AX-II (Seite 6 – 11)

Einhandpresse ABNOX WANNER (Seite 12 – 17)

Elektro Einhandpresse AX-400 F (Seite 34 – 39)

These information as for the ABNOX Hand-operated Lubrication Equipments:

Hand Lever Pump MURALT AX-II (Page 6 – 11)

One Hand Pump ABNOX WANNER (Page 12 – 17)

Electric Hand Pump AX-400 F (Page 34 – 39)

Einhandpressen ABNOX WANNER One-hand Pumps ABNOX WANNER



STANDARD
400/500 cm³

STANDARD
500 cm³

STANDARD
1300 cm³

Einhandpressen ABNOX WANNER zeichnen sich aus durch:

30650.00

30658.00

30697.00

Character features of One-hand Pumps ABNOX WANNER:

Einsatz für Schmierstoffe (Fett)	●		●	<i>Suitable for lubricants (Grease)</i>
Einsatz für Mineralöle		●		<i>Suitable for mineral oils</i>
Pressenkopf aus hochwertigem Aluminium gesenkgeschmiedet	●	●	●	<i>Pump head made of high quality drop forging aluminium</i>
Keine Scheinschmierung und Austritt des Mediums dank hoher Passgenauigkeit zwischen Kolben und Pressenkopf	●	●	●	<i>High precision fit of piston to pump head ensures full prevention of leaks and lubricating failures (missed shots)</i>
Ermöglicht auch bei starkem Gegendruck einen variablen Abschmierdruck bei gleichmässigem Kraftaufwand	●	●	●	<i>Enables even under extreme back- pressure, a variable lubrication pressure with steady effort applied</i>
Mit kurzer Handbewegung und geringem Kraftaufwand kann dank dem eingebauten Ansaugventil ein kontrollierter hoher Druck aufgebaut oder kleinere Fördermengen erreicht werden	●	●	●	<i>Integrated suction valve allows for controlled high pressure with small hand motion and low effort as well smaller quantities</i>
Spezielles Innenleben im Zylinder für sichere Abstützung der Kartuschen	●			<i>Cylinder design optimised for trouble- free application of cartridge</i>
Spezieller Aluminiumkolben mit Nutring- Manschette im Zylinder für optimale Dichtheit und Arbeitsbedingungen		●		<i>Special aluminium piston with cylinder lip seal for perfect sealing</i>
Bei Befüllung des Schmierstoffes ist das Kehren der Kolbendichtung (Manschette) im Zylinder nicht erforderlich	●		●	<i>No reversal of the cylinder piston seal (lip seal) for filling required</i>
Konzipiert für den rauen Einsatz. Robuster und starkwandiger Zylinder mit starker rutschsicherer Kordelung – sicherer Griff	●	●	●	<i>Designed to be utilised under rough conditions. Rugged design of cylinder with knurled surface -sure grip handling</i>



	STANDARD 400/500 cm ³	STANDARD 500 cm ³	STANDARD 1300 cm ³	
Einhandpressen ABNOX WANNER zeichnen sich aus durch:	30650.00	30658.00	30697.00	Character features of One-hand Pumps ABNOX WANNER:
Baukastensystem – Bei allen Einhandpressen ABNOX WANNER wird der jeweils gleiche Zylinder wie bei den Handhebelpressen MURALT verwendet	●	●	●	Modular system – at all hand pumps ABNOX WANNER the in each case same cylinder is used as with the hand lever pumps MURALT
Ergonomische Handhabung: Presse liegt gut in der Hand	●	●	●	Ergonomic design, very comfortable in the hand
Grössere Arbeitssicherheit dank abrutschsicherem und ergonomischem Kunststoff-Handgriff	●	●	●	With non-slip and ergonomic plastic handle providing improved reliability in use
Ausgerüstet mit starker Feder und Kette mit Umlenkrolle (Flaschenzug = halber Kraftaufwand) – ideal auch für zähen Schmierstoff (bis NLGI 3) ohne Funktionseinschränkung			●	Equipped with extra strength spring and by means of a deflection sheave (chain lift = half effort) – ideal also for high viscosity lubricant (up to NLGI 3) with no restrictions
Anschluss Ausgang Medium mit Rückschlagventil, verhindert das Zurückweichen des Medium in den Pressenkopf	●	●	●	Connection output medium with check valve – prevent the medium in the pump head from feeding back
Ausgerüstet mit auswechselbaren konischen Einfüllstutzen mit Rückschlagventil für separates Befüllen mit manuellem oder druckluftbetriebenem Abfüllgerät	●		●	Equipped with interchangeable conical filler cap with ball valve for separate filling with manual or air-operated filler pump
Schnellentlüftung, durch eine halbe Drehung des Knopfes am Entlüftungsventils	●	●	●	High-speed ventilation, by half a rotation of the button on the air bleed valve
Speziell durch die ergonomische Handhabung wird diese Handpistole gerne im Unterhalt von Flugzeugen, Baumaschinen und anderen Anlagen eingesetzt	●	●	●	Due to ergonomic design, this Hand Pump is preferred for use in aviation, building construction equipment and other industrial plants
Anwendung für verhältnismässig grosse Schmierstoffmengen pro Einsatz.			●	Especially suitable for heavy-duty applications
Vollständig zerlegbar – ermöglicht problemlose Reinigung und Wartung	●	●	●	Complete disassembly possible allowing easy cleaning and maintenance
Kompletter Ersatzteildienst	●	●	●	Comprehensive spare parts service
3 Jahre Garantie	●	●	●	Warranty 3 years
Verpackt in solider Kartonschachtel	●	●	●	Packing: Rugged cardboard



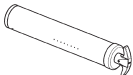





Einhandpressen ABNOX WANNER

One-hand Pumps ABNOX WANNER



	STANDARD 400/500 cm ³	STANDARD 500 cm ³	STANDARD 1300 cm ³	
Spezifikation:	30650.00	30658.00	30697.00	Specification:
Mit Zerkrohr gebogen, Länge 180 mm, Anschluss G 1/8"	●	●	●	With rigid angled feed tube, length 180 mm, connector 1/8" BSP
Mit 4-Backen Hydraulikmundstück EXCELLENT, Aussen-Ø 16 mm	●		●	With 4-piece hydraulic connector EXCELLENT, external dia. 16 mm
Mit 4-Backen Hydraulikmundstück EXCELLENT mit Auslassventil, Aussen-Ø 16 mm		●		With 4-piece hydraulic connector EXCELLENT with outlet valve, external dia. 16 mm

Ersatzteile / Spare Parts

Pressenkopf komplett		33721.00	33722.00	33721.00	Pump head complete
Anschlussflansch				30301.00	Fitting flansch for cylinder
Zylinder komplett		38195.00	38261.01	38310.00	Cylinder complete
Kolbenstange komplett		38195.04			Piston rod complete
Dichtungssatz komplett		30832.00	30840.00	30834.00	Seal kit complete
Kolbendichtung (Manschette in Zylinder)		83398.00	83580.00	83413.00	Piston seal (lip seal to cylinder)
Flachdichtung im Pressenkopf		80657.00	80657.00	80657.00	Flat seal in the pump head
Flachdichtung im Anschlussflansch				80730.00	Flat seal in the fitting flansch

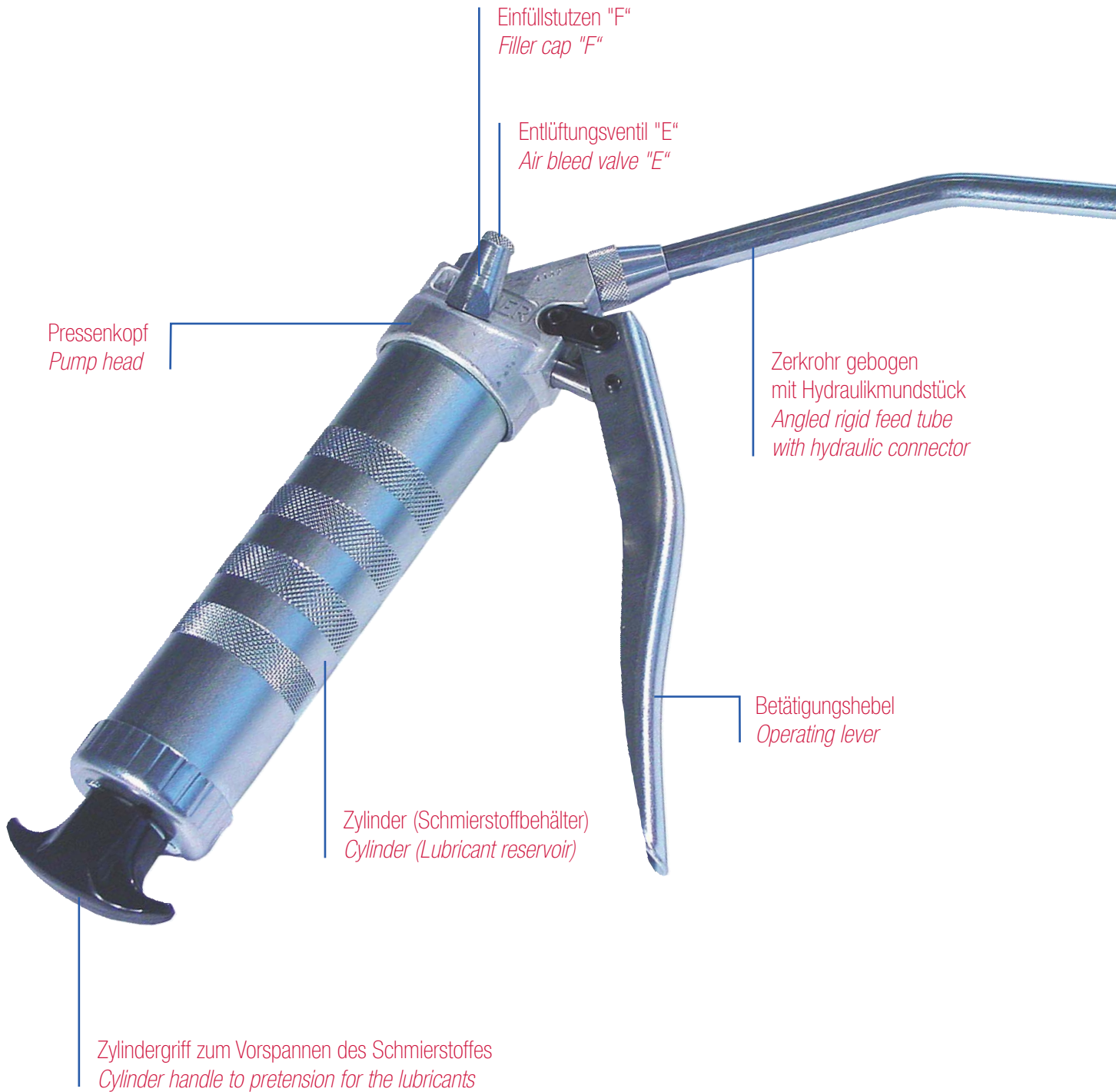


	30650.00	30658.00	30697.00
Modell <i>Model</i>	WANNER ABNOX	WANNER ABNOX	WANNER ABNOX
Bauform <i>Construction type</i>	Zylinder mit Kolbenstange <i>Cylinder with piston rod</i>	Zylinder mit Kette <i>Cylinder with chain</i>	Zylinder mit Kette <i>Cylinder with chain</i>
Ausführung für Medium <i>Version for medium</i>	Schmierstoff <i>Lubricant</i>	Mineralöl <i>Mineral oil</i>	Schmierstoff <i>Lubricant</i>
Gewicht [kg] <i>Weight [kg]</i>	1,857	1,783	2,88
Verwendung / Application			
Inhalt Zylinder [cm ³] <i>Capacity cylinder [cm³]</i>	400 / 500	500	1300
Zylinder-Aussen-Ø [mm] <i>Cylinder external dia. [mm]</i>	58	58	80
Zylinderlänge [mm] <i>Cylinder length [mm]</i>	300	300	330
Zylinder Wandstärke [mm] <i>Cylinder wall thickness [mm]</i>	1,5	1,5	2,0
Befüllung mit 400 g Fettkartuschen DIN 1284 <i>Filling with grease cartridge 400 g DIN 1284</i>	Ja Yes	Nein No	Nein No
Befüllung von Hand oder mit Abfüllgerät <i>Filling with hand or filler pump</i>	Ja / 500 g Yes / 500 g	Ja (Befüllung nur von Hand) Yes (only hand filling)	Ja / 1300 g Yes / 1300 g
Min. / Max. Temperatur [°C] <i>Min. / Max. temperature [°C]</i>	10 / 40	10 / 40	10 / 40
Einsatzmediumspezifikation <i>Specification for operation medium</i>	Schmierstoffe bis NLGI 2 / 5'000 m Pa.s <i>Lubricants up to NLGI 2 / 5'000 m Pa.s</i>		Mineralöl <i>Mineral oil</i>
Leistungsabgabe / Power output			
Betriebsdruck [bar] <i>Operating pressure [bar]</i>	400	400	400
Max. Druck [bar] <i>Max. pressure [bar]</i>	600	600	600
Fördermenge pro Hub [cm ³] <i>Delivery rate pro stroke [cm³]</i>	0,5	0,5	0,5
Anschlüsse / Connections			
Anschluss (Medium) Innengewinde P <i>Connection (medium) internal thread P</i>	G 1/8" 1/8" BSP	G 1/8" 1/8" BSP	G 1/8" 1/8" BSP
Anschluss (Entlüftung) Innengewinde E <i>Connection (air vent) internal thread E</i>	M8 x 1	M8 x 1	M8 x 1
Anschluss (Einfüllstutzen) Innengewinde F <i>Connection (filler cap) internal thread F</i>	G 1/8" 1/8" BSP	-	G 1/8" 1/8" BSP

Einhandpressen MINI WANNER One-hand Pumps mini WANNER

Praktisches leichtes Abschmiergerät für Einhandbedienung
mit höchster Druckleistung für Industrie, Bau und Transportgewerbe

*A practical, light lubrication equipment for one-hand operation
with high-capacity compression for use in the industry, building and transport trade*





120 cm ³	120 cm ³	120 cm ³
30955.00	30957.00	30960.00
30959.00		

ABNOX Einhandpressen mINI WANNER zeichnen sich aus durch:

Character features of ABNOX One-hand Pumps mINI WANNER:

Einsatz für Schmierstoffe (Fett)	●	●	●	<i>Suitable for lubricants (Grease)</i>
Einsatz für Mineralöle			●	<i>Suitable for mineral oils</i>
Pressenkopf aus hochwertigem Aluminium gesenkgeschmiedet	●	●	●	<i>Pump head made of high quality drop forging aluminium</i>
Keine Scheinschmierung und Austritt des Mediums dank hoher Passgenauigkeit zwischen Kolben und Pressenkopf	●	●	●	<i>High precision fit of piston to pump head ensures full prevention of leaks and lubricating failures (missed shots)</i>
Ermöglicht auch bei starkem Gegendruck einen variablen Abschmierdruck bei gleichmässigem Kraftaufwand	●	●	●	<i>Enables even under extreme backpressure, a variable lubrication pressure with steady effort applied</i>
Kontrollierter Druckaufbau von 400 bar dank eingebautem Ansaugventil	●	●	●	<i>Integrated suction valve allows for controlled pressure build-up of 400 bar</i>
Zylinder mit Kette und mit einem Freikolben; bei Nichtgebrauch kann dadurch das Einsatzmedium entlastet werden (keine Lufteinschlüsse und kein Ausbluten des Schmierstoffes – Seife trennt sich nicht vom Öl)	●	●	●	<i>The cylinder contains a free piston that releases the pressure to the lubricant if not in use (no air bubbles, no segregation of lubricant)</i>
Konzipiert für den rauen Einsatz. Robuster und starkwandiger Zylinder mit starker rutschsicherer Kordelung – sicherer Griff	●	●	●	<i>Designed to be utilised under rough conditions. Rugged design of cylinder with knurled surface -sure grip handling</i>
Ergonomische Handhabung: Presse liegt leicht und gut in der Hand	●	●	●	<i>Ergonomic design, very comfortable in the hand</i>
Erzeugen von beliebig kleinen Fördermengen mit kurzer Handbewegung und geringem Kraftaufwand	●	●	●	<i>Small lubricant quantities possible by applying short gentle hand strokes</i>

Einhandpressen MINI WANNER One-hand Pumps mini WANNER



	30955.00	30957.00	30960.00	
ABNOX Einhandpressen mini WANNER zeichnen sich aus durch:	30959.00			Character features of ABNOX One-hand Pumps mini WANNER:
Anschluss Ausgang Medium mit Rückschlagventil, verhindert das Zurückweichen des Mediums in den Pressenkopf	●	●	●	Connection output medium with check valve – prevent the medium in the pump head from feeding back
Ausgerüstet mit auswechselbaren konischen Einfüllstutzen mit Rückschlagventil für separates Befüllen mit manuellem oder druckluftbetriebenem Abfüllgerät	Nachrüstbar Retrofit	●		Equipped with interchangeable conical filler cap with ball valve for separate filling with manual or air-operated filler pump
Schnellentlüftung, durch eine halbe Drehung des Knopfes am Entlüftungsventils	●	●	●	High-speed ventilation, by half a rotation of the button on the air bleed valve
Gut geeignet für Schmierölen mit hoher Druckleistung in der Industrie, Bau und Transportgewerbe	●	●	●	Suitable for high-pressure lubrication in industry, building, construction and transport
Vollständig zerlegbar – ermöglicht problemlose Reinigung und Wartung	●	●	●	Complete disassembly possible allowing easy cleaning and maintenance
Kompletter Ersatzteildienst	●	●	●	Comprehensive spare parts service
3 Jahre Garantie	●	●	●	Warranty 3 years
Verpackt in solider Kartonschachtel	●	●	●	Packing: Rugged cardboard

ABNOX Empfehlungen:

Bei aggressiven, synthetischen Ölen empfehlen wir Ihnen bei dieser Handpresse unbedingt, den Spezialkolben aus Aluminium mit FKM-Dichtung nach ISO 1629 und ASTM 1418-01a, Art.-Nr. 30039.00, zu verwenden (siehe Zubehör). Andernfalls wird das synthetische Öl den Standardkolben schrumpfen lassen. Dieser dichtet dann nicht mehr optimal.

Recommendation from

ABNOX:

ABNOX strongly recommend the use of the special Aluminium Piston with FKM Seal according to ISO 1629 and ASTM 1418-01a, Art. No. 30039.00, if aggressive synthetic oil is used (see accessories). The standard piston may lose its sealing property due to shrinking if used with this category of oil.



30955.00 30957.00 30959.00 30960.00

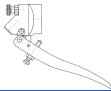
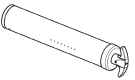



Spezifikation:

Mit Zerkrohr gebogen, Länge 180 mm, Anschluss G 1/8"	●	●	●
Mit Hochdruckschlauch 400 bar, Länge 210 mm, Anschluss G 1/8"			●
Mit 4-Backen Hydraulikmundstück EXCELLENT, Aussen-Ø 16 mm	●	●	●
Mit 4-Backen Hydraulikmundstück EXCELLENT mit Auslassventil, Aussen-Ø 16 mm			●

Specification:

<i>With rigid angled feed tube, length 180 mm, connector 1/8" BSP</i>
<i>With high-pressure hose 400 bar, length 210 mm, connector 1/8" BSP</i>
<i>With 4-piece hydraulic connector EXCELLENT, external dia. 16 mm</i>
<i>With 4-piece hydraulic connector EXCELLENT with outlet valve, external dia. 16 mm</i>

Ersatzteile / Spare Parts

Pressenkopf komplett 	30750.00	30750.04	30750.00	30750.03	<i>Pump head complete</i>
Zylinder komplett 	30782.00	30782.00	30782.00	30743.00	<i>Cylinder complete</i>
Dichtungssatz komplett 	30830.00	30830.00	30830.00	30839.00	<i>Seal kit complete</i>
Freikolben (Kunststoff in Zylinder) 	30746.00	30746.00	30746.00	31916.00	<i>Free piston (synthetic to cylinder)</i>
Flachdichtung im Pressenkopf 	80614.00	80614.00	80614.00	80614.00	<i>Flat seal in the pump head</i>

Einhandpressen MINI WANNER

One-hand Pumps mini WANNER



	30955.00	30957.00	30959.00
Modell <i>Model</i>	mini WANNER	mini WANNER	mini WANNER
Bauform <i>Construction type</i>	Zylinder mit Kette <i>Cylinder with chain</i>	Zylinder mit Kette <i>Cylinder with chain</i>	Zylinder mit Kette <i>Cylinder with chain</i>
Ausführung <i>Version</i>	Ohne Einfüllstutzen <i>Without filler cap</i>	Mit Einfüllstutzen <i>With filler cap</i>	Mit Hochdruckschlauch <i>With high pressure hose</i>
Gewicht [kg] <i>Weight [kg]</i>	0,653	0,664	0,683
Verwendung / Application			
Inhalt Zylinder [cm ³] <i>Capacity cylinder [cm³]</i>	120	120	120
Zylinder-Aussen-Ø [mm] <i>Cylinder external dia. [mm]</i>	40	40	40
Zylinderlänge [mm] <i>Cylinder length [mm]</i>	150	150	150
Zylinder Wandstärke [mm] <i>Cylinder wall thickness [mm]</i>	1,5	1,5	1,5
Befüllung von Hand oder mit Abfüllgerät <i>Filling with hand or filler pump</i>	Ja / 120 g <i>Yes / 120 g</i>	Ja / 120 g <i>Yes / 120 g</i>	Ja / 120 g <i>Yes / 120 g</i>
Min. / Max. Temperatur [°C] <i>Min. / Max. temperature [°C]</i>	10 / 40	10 / 40	10 / 40
Einsatzmediumspezifikation <i>Specification for operation medium</i>	Schmierstoffe bis NLGI 2 / 5'000 m Pa.s <i>Lubricants up to NLGI 2 / 5'000 m Pa.s</i>		
Leistungsabgabe / Power output			
Betriebsdruck [bar] <i>Operating pressure [bar]</i>	400	400	400
Max. Druck [bar] <i>Max. pressure [bar]</i>	600	600	600
Fördermenge pro Hub [cm ³] <i>Delivery rate pro stroke [cm³]</i>	0,5	0,5	0,5
Anschlüsse / Connections			
Anschluss (Medium) Innengewinde P <i>Connection (medium) internal thread P</i>	G 1/8" <i>1/8" BSP</i>	G 1/8" <i>1/8" BSP</i>	G 1/8" <i>1/8" BSP</i>
Anschluss (Entlüftung) Innengewinde E <i>Connection (air vent) internal thread E</i>	G 1/8" <i>1/8" BSP</i>	G 1/8" <i>1/8" BSP</i>	G 1/8" <i>1/8" BSP</i>
Anschluss (Einfüllstutzen) Innengewinde F <i>Connection (filler cap) internal thread F</i>	G 1/8" <i>1/8" BSP</i>	G 1/8" <i>1/8" BSP</i>	G 1/8" <i>1/8" BSP</i>



30960.00

mini WANNER

Zylinder mit Kette
Cylinder with chain

Standard
Standard

0,661

120

40

150

1,5

Ja (Befüllung nur von Hand)
Yes (only hand filling)

10 / 40

Mineralöl
Mineral oil

400

600

0,5

G 1/8"
1/8" BSP

G 1/8"
1/8" BSP

-
-

Stosspressen Hand Push Pumps

Zweckdienliches Abschmiergerät verwendbar für Schmierstoff und zähflüssige Öle.
Schwere Ausführung für Industrie und Gewerbe

*Serviceable lubrication equipment, suitable for lubricant and viscous oils.
Heavy duty design for use in industry and trades*





31950.00

31960.00

31951.00

31961.00

31952.00

31962.00

31953.00

31963.00

31954.00

31964.00






ABNOX Stosspressen zeichnen sich aus durch:

Character features of ABNOX Hand Push Pumps:




Einsatz für Schmierstoffe (Fett)	●		<i>Suitable for lubricants (Grease)</i>
Einsatz für Mineralöle		●	<i>Suitable for mineral oils</i>
Einfaches, handliches und effizienteres Arbeiten dank geringem Gewicht	●	●	<i>Light-weight, handy and optimal for simple applications</i>
Ermöglicht auch bei starkem Gegendruck einen variablen Abschmierdruck bei gleichmässigem Kraftaufwand	●	●	<i>Enables even under extreme backpressure, a variable lubrication pressure with steady effort applied</i>
In jeder Lage funktionsfähig - schmieren in der Position waagrecht oder überkopf möglich	●	●	<i>Suitable for lubrication points in any position, including over-head</i>
Spezielle Manschette aus synthetischem Gummi im Zylinder für optimale Dichtheit und Arbeitsbedingungen		Option Option	<i>Special synthetic rubber seal in cylinder for perfect sealing and operating conditions</i>
Konzipiert für den rauen Einsatz. Robuster und starkwandiger Zylinder mit starker rutschsicherer Kordelung – sicherer Griff	●	●	<i>Designed to be utilised under rough conditions. Rugged design of cylinder with knurled surface -sure grip handling</i>
Auswahl mit verschiedenen Düsenarten	●	●	<i>Choice of variety of nozzles</i>
Ideal für sparsames und sauberes Schmieren von Schmierstellen mit Schmiernippeln verschiedener Arten	●	●	<i>Ideally suited for economical and clean lubrication of grease points and nipples of various kinds</i>
Befüllung von Hand oder ABNOX Abfüllgerät mit der Hilfe des ABNOX Abfülltellers	●		<i>Manual bulk filling, or by using an ABNOX Filler Pump with a filling plate</i>
Befüllung von Hand		●	<i>Manual bulk filling</i>
Vollständig zerlegbar – ermöglicht problemlose Reinigung und Wartung	●	●	<i>Complete disassembly possible allowing easy cleaning and maintenance</i>
Kompletter Ersatzteildienst	●	●	<i>Comprehensive spare parts service</i>
Verpackt in solider Kartonschachtel	●	●	<i>Packing: Rugged cardboard</i>

Stosspressen Hand Push Pumps



Spezifikation:		31950.00	31951.00	31952.00	31953.00	31954.00
Mit Hohldüse		38410.00	-	-	-	-
Mit Spitzdüse Messing		-	38430.00	-	-	-
Mit Kombinationsdüse		-	-	38450.00	-	-
Mit Universaldüse		-	-	-	38455.00	-
Mit Spitzdüse Stahl		-	-	-	-	38470.00

Ersatzteile / Spare Parts

Dichtungssatz komplett		30836.00	30836.00	30836.00	30836.00	30836.00
Kolbendichtung (Manschette in Zylinder)		83353.00	83353.00	83353.00	83353.00	83353.00
Freikolben (Kunststoff)		-	-	-	-	-

ABNOX Empfehlungen:

Bei aggressiven, synthetischen Ölen empfehlen wir Ihnen bei dieser Handpresse unbedingt, den Spezialkolben aus Aluminium mit FKM-Dichtung nach ISO 1629 und ASTM 1418-01a, Art.-Nr. 30039.00, zu verwenden (siehe Zubehör).

Andernfalls wird das synthetische Öl den Standardkolben schrumpfen lassen. Dieser dichtet dann nicht mehr optimal.

Recommendation from

ABNOX:

ABNOX strongly recommend the use of the special Aluminium Piston with FKM Seal according to ISO 1629 and ASTM 1418-01a, Art. No. 30039.00, if aggressive synthetic oil is used (see accessories). The standard piston may lose its sealing property due to shrinking if used with this category of oil.



31960.00 **31961.00** **31962.00** **31963.00** **31964.00**

Specification:

38410.00	-	-	-	-	<i>With concave nozzle</i>
-	38430.00	-	-	-	<i>With conical nozzle brass</i>
-	-	38450.00	-	-	<i>With combination nozzle</i>
-	-	-	38455.00	-	<i>With universal nozzle</i>
-	-	-	-	38470.00	<i>With conical nozzle steel</i>
30842.00	30842.00	30842.00	30842.00	30842.00	<i>Seal kit complete</i>
-	-	-	-	-	<i>Piston seal (lip seal to cylinder)</i>
31916.00	31916.00	31916.00	31916.00	31916.00	<i>Free piston (synthetic)</i>

Stosspressen Hand Push Pumps



	31950.00	31951.00	31952.00	31953.00
Modell <i>Model</i>	Mit Hohldüse <i>With concave nozzle</i>	Mit Spitzdüse Messing <i>With conical nozzle brass</i>	Mit Kombinationsdüse <i>With combination nozzle</i>	Mit Universaldüse <i>With universal nozzle</i>
Ausführung für Medium <i>Version for medium</i>	Schmierstoff <i>Lubricant</i>			
Gewicht [kg] <i>Weight [kg]</i>	0,391	0,394	0,4	0,395
Verwendung / Application				
Einsatzbereich für Schmiernippel Typ <i>Application for grease nipple type</i>	H	D / Schmierbohrungen <i>D / Lubrication holes</i>	D / H / K	H
Inhalt Zylinder [cm ³] <i>Capacity cylinder [cm³]</i>	120	120	120	120
Zylinder-Aussen-Ø [mm] <i>Cylinder external dia. [mm]</i>	40	40	40	40
Zylinderlänge [mm] <i>Cylinder length [mm]</i>	110	110	110	110
Gesamthöhe [mm] <i>Total height [mm]</i>	295	295	295	295
Befüllung von Hand oder mit Abfüllgerät * <i>Filling with hand or filler pump *</i>	Ja <i>Yes</i>	Ja <i>Yes</i>	Ja <i>Yes</i>	Ja <i>Yes</i>
Min. / Max. Temperatur [°C] <i>Min. / Max. temperature [°C]</i>	10 / 40	10 / 40	10 / 40	10 / 40
Einsatzmediumspezifikation <i>Specification for operation medium</i>	Schmierstoffe bis NLGI 2 / 5'000 m Pa.s <i>Lubricants up to NLGI 2 / 5'000 m Pa.s</i>			
Leistungsabgabe / Power output				
Max. Druck [bar] <i>Max. pressure [bar]</i>	150	150	150	150
Fördermenge pro Hub [cm ³] <i>Delivery rate pro stroke [cm³]</i>	0,6	0,6	0,6	0,6
Anschlüsse / Connections				
Anschluss (Medium) Innengewinde P <i>Connection (medium) internal thread P</i>	G 1/8" <i>1/8" BSP</i>	G 1/8" <i>1/8" BSP</i>	G 1/8" <i>1/8" BSP</i>	G 1/8" <i>1/8" BSP</i>

* Befüllung direkt an einem ABNOX Abfüllgerät mit der Hilfe des ABNOX Abfülltellers (49366.00)
Bulk filling by using an ABNOX filler pump with a ABNOX filling plate (49366.00)



31954.00	31960.00	31961.00	31962.00	31963.00	31964.00
Mit Spitzdüse Stahl <i>With conical nozzle steel</i>	Mit Hohldüse <i>With concave nozzle</i>	Mit Spitzdüse Messing <i>With conical nozzle brass</i>	Mit Kombinationsdüse <i>With combination nozzle</i>	Mit Universaldüse <i>With universal nozzle</i>	Mit Spitzdüse Stahl <i>With conical nozzle steel</i>
	Mineralöl <i>Mineral oil</i>				
0,393	0,364	0,367	0,373	0,368	0,365
D / Kardanwellen <i>D / Cardan shafts</i>	H	D / Schmierbohrungen <i>D / Lubrication holes</i>	D / H / K	H	D / Kardanwellen <i>D / Cardan shafts</i>
120	120	120	120	120	120
40	40	40	40	40	40
110	150	150	150	150	150
295	270	270	270	270	270
Ja <i>Yes</i>	Befüllung nur von Hand <i>Only hand filling</i>	Befüllung nur von Hand <i>Only hand filling</i>	Befüllung nur von Hand <i>Only hand filling</i>	Befüllung nur von Hand <i>Only hand filling</i>	Befüllung nur von Hand <i>Only hand filling</i>
10 / 40	10 / 40	10 / 40	10 / 40	10 / 40	10 / 40
	Mineralöl <i>Mineral oil</i>				
150	150	150	150	150	150
0,6	0,6	0,6	0,6	0,6	0,6
G 1/8" <i>1/8" BSP</i>	G 1/8" <i>1/8" BSP</i>	G 1/8" <i>1/8" BSP</i>	G 1/8" <i>1/8" BSP</i>	G 1/8" <i>1/8" BSP</i>	G 1/8" <i>1/8" BSP</i>

Behälterfettpressen Drum Hand-operated Pumps

Ideales handbetriebenes Abschmiergerät für den Einsatz bei größerem Fettbedarf und fehlender Druckluft wie zum Beispiel bei Seilbahnen, landwirtschaftlichen Betrieben, Werkplätzen usw.

Hand-operated Lubrication Equipment for use in applications with large grease quantities when no compressed air is available e.g. Cable Cars, Agricultural Plants, Construction Sites



Manuelle Pumpe mit ergonomischem Handgriff
Manual pump with ergonomic handle

Hochdruckschlauch mit Schmierpistole
High pressure hose with grease pump

Deckel
Cover plate

Schutzkessel
Protection container

Kundennutzen:

Bedienerfreundlichkeit
Gut geeignet für grossen
Schmiereinsatz
Hohe Qualitätsstandard
Wirtschaftlichkeit
Hohe Lebensdauer

Customer Benefits:

Operator convenience
Suitable for frequent
application
High quality standard
Economic efficiency
High reliability



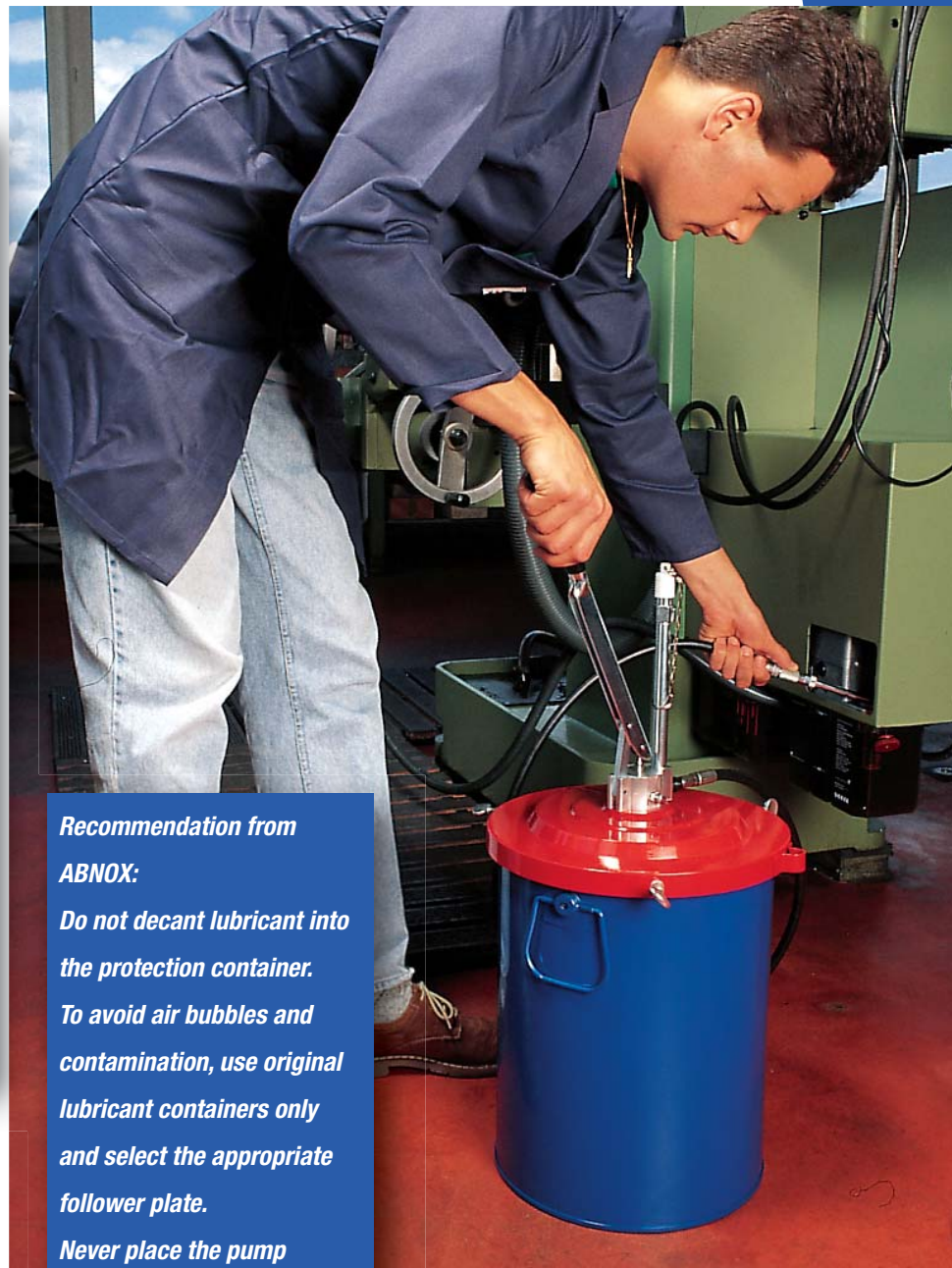
ABNOX Empfehlungen:

Vermeiden Sie das Umfüllen des Schmierstoffs in den Schutzkessel.

Um Lufteinschlüsse und Verunreinigungen zu verhindern, verwenden Sie das Originalgebinde und wählen Sie die entsprechende Folgeplatte.

Stellen Sie das Pumpsystem und speziell das Ansaugrohr nie auf den Boden. Sie vermeiden somit Schäden und Verunreinigungen in der Pumpe und damit teure Reparaturen.

Für den mobilen Einsatz empfehlen wir unseren Fasswagen (40550.00).



Recommendation from ABNOX:

Do not decant lubricant into the protection container.

To avoid air bubbles and contamination, use original lubricant containers only and select the appropriate follower plate.

Never place the pump assembly or the suction tube on the floor. This helps to avoid damage and contamination of the pump and hence expensive repairs.

For mobile use, we recommend our drum trolley (40550.00).

Behälterfettpressen Drum Hand-operated Pumps



	44285.00	44285.01
Inhalt Gebinde [kg] <i>Capacity container [kg]</i>	14 - 18	14 - 18
Gebinde-Innen-Ø [mm] <i>Container internal dia. [mm]</i>	255-290	255-290
Gebindehöhe [mm] <i>Container height [mm]</i>	370	370
Manuelle Pumpe <i>Manual pump</i>	44330.00	44330.00
Folgeplatte <i>Follower plate</i>	43270.00	43270.00
Deckel <i>Cover plate</i>	43250.00	43250.00
Schutzkessel <i>Protection container</i>	40265.00	40265.00
Hochdruckschlauch 4 m mit Schmierpistole <i>High pressure hose 4 m with grease pump</i>	40254.01	-
Hochdruckschlauch 2,5 m mit Schmierpistole <i>High pressure hose 2.5 m with grease pump</i>	-	40252.01

Alle Einzelelemente zu diesen Fettversorgungssystemen finden Sie im Kapitel "Zubehör" auf den Seiten 40 bis 59
You will find the component parts to Grease Supply Systems in chapter "Accessories" on page 40 to 59



	44285.00	44285.01
Gewicht [kg] <i>Weight [kg]</i>	10	10
Verwendung / Application		
Inhalt Gebinde [kg] <i>Capacity container [kg]</i>	14-18	14-18
Gebinde-Innen-Ø [mm] <i>Container internal dia. [mm]</i>	255 - 290	255 - 290
Gebindehöhe [mm] <i>Container height [mm]</i>	370	370
Ansaugrohr-Ø [mm] <i>Suction tube dia. [mm]</i>	32	32
Ansaugrohrlänge [mm] <i>Suction tube length [mm]</i>	381	381
Schutzkessel-Innen-Ø [mm] <i>Protection container internal dia. [mm]</i>	300	300
Schutzkessel-Innenhöhe [mm] <i>Protection container internal height [mm]</i>	380	380
Hochdruckschlauchlänge [m] <i>High pressure hose length [m]</i>	4	2,5
Min. / Max. Temperatur [°C] <i>Min. / Max. temperature [°C]</i>	10 / 40	10 / 40
Einsatzmediumspezifikation <i>Specification for operation medium</i>	Schmierstoffe bis NLGI 2 / 5'000 m Pa.s <i>Lubricants up to NLGI 2 / 5'000 m Pa.s</i>	
Leistungsabgabe / Power output		
Max. Ausgangsdruck (Medium) [bar] <i>Max. output pressure (medium) [bar]</i>	300	300
Fördermenge pro Doppelhub [cm ³] <i>Delivery rate pro double stroke [cm³]</i>	2	2
Anschlüsse / Connections		
Anschluss (Medium) Innengewinde P <i>Connection (medium) internal thread P</i>	G 1/4" 1/4" BSP	G 1/4" 1/4" BSP
Anschluss (Entlüftung) Innengewinde E <i>Connection (air vent) internal thread E</i>	M8 x 1	M8 x 1

Elektro Einhandpressen AX-400 F Electric Hand Pumps AX-400 F

Praktische und universell einsetzbare Elektro Einhandpresse
für schnelles und schonendes Schmieren, dank viel Komfort und einfacher Bedienung

*Practical and universally Electric Hand Pump
for fast and smoothed greasing, thanks to a lot of built-in comfort and simple handling*





Ohne Standfuss
Without stand foot
400/500 cm³

43065.00



Mit Standfuss
With stand foot
400/500 cm³

43071.01

43072.01

**ABNOX Elektro Einhandpressen
AX-400 F zeichnen sich aus durch:**

43071.00

**Character features of ABNOX
Electric Hand Pumps AX-400 F:**

Einsatz für Schmierstoffe (Fett)	●	●	●	<i>Suitable for lubricants (Grease)</i>
Pressenkopf aus hochwertigem Druckgussaluminium	●	●	●	<i>Pump head made of high quality pressure-cast aluminium</i>
Keine Scheinschmierung und Schmierstoffaustritt dank hoher Passgenauigkeit zwischen Kolben und Pressenkopf	●	●	●	<i>High precision fit of piston to pump head ensures full prevention of leaks and lubricating failures (missed shots)</i>
Mit verstellbarem Druckbegrenzungsventil für den Schutz der Elektro Einhandpresse vor Überlastung	●	●	●	<i>With adjustable pressure relief valve for the protection of the Electric Hand Pump in front of overload</i>
Druckloses Entkuppeln des Mundstückes dank dem Druckentlastungsventil und dem Schmierstoffrücklauf in den Zylinder (optimale Instandhaltung des Schmiernippels)	●	●	●	<i>Thanks to the adjustable pressure relief valve and lubricant return flow to the cylinder allows pressure-less disconnection of the connector, and therefore optimal durability of greasing nipples</i>
Schonendes Schmieren dank kontinuierlichem Druckaufbau	●	●	●	<i>Smoothed greasing ensured due to controlled pressure build-up</i>
Spezielles Innenleben im Zylinder für sichere Abstützung der Fettkartuschen	●	●	●	<i>Cylinder design optimised for trouble-free application of cartridge</i>
Bei Befüllung des Schmierstoffes ist das Kehren der Kolbendichtung (Manschette) im Zylinder nicht erforderlich	●	●	●	<i>No reversal of the cylinder piston seal (lip seal) for filling required</i>
Konzipiert für den rauen Einsatz. Robuster und starkwandiger Zylinder mit starker rutschsicherer Kordelung – sicherer Griff	●	●	●	<i>Designed to be utilised under rough conditions. Rugged design of cylinder with knurled surface -sure grip handling</i>

Elektro Einhandpressen AX-400 F

Electric Hand Pumps AX-400 F







	Ohne Standfuss <i>Without stand foot</i> 400/500 cm ³		Mit Standfuss <i>With stand foot</i> 400/500 cm ³	
	43065.00	43071.01	43072.00	
ABNOX Elektro Einhandpressen AX-400 F zeichnen sich aus durch:	43071.00			Character features of ABNOX Electric Hand Pumps AX-400 F:
Ausgerüstet mit starker Feder – ideal auch für zähen Schmierstoff (beim Wechseln der Kartuschen bis NLGI 3) ohne Funktionseinschränkung		●	●	<i>Equipped with extra strength spring – ideal also for high viscosity lubricant (up to NLGI 3) with no restrictions</i>
Ausführung mit Standfuss zum Festhalten der Einhandpresse beim Spannen der Feder			●	<i>Equipped with foot-plate to clamp pump to the floor during to tighten the spring</i>
Speziell einsetzbar für Temperaturen um den Nullpunkt und Schmierung mit grösseren Fördermengen		●	●	<i>Special design for use at ambient temperature around 0 degree, and for large grease throughput</i>
Schnelles und bequemes Arbeiten dank viel Komfort und einfacher Bedienung – universell einsetzbar	●	●	●	<i>Fast and convenient due to simple handling and built-in comfort – for universal use</i>
Anschluss Schmierstoffausgang mit Rückschlagventil, verhindert das Zurückweichen des Schmierstoffes in den Pressenkopf	●	●	●	<i>Connection output lubricant with check valve – prevent the lubricant in the pump head from feeding back</i>
Ausgerüstet mit auswechselbaren konischen Einfüllstutzen mit Rückschlagventil für separates Befüllen mit manuellem oder druckluftbetriebenem Abfüllgerät	●	●	●	<i>Equipped with interchangeable conical filler cap with ball valve for separate filling with manual or air-operated filler pump</i>
Schnellentlüftung, durch eine halbe Drehung des Knopfes am Entlüftungsventil	●	●	●	<i>High-speed ventilation, by half a rotation of the button on the air bleed valve</i>
Vollständig zerlegbar – ermöglicht problemlose Reinigung und Wartung	●	●	●	<i>Complete disassembly possible allowing easy cleaning and maintenance</i>
Kompletter Ersatzteildienst	●	●	●	<i>Comprehensive spare parts service</i>
Verpackt in solider Kartonschachtel	●	●	●	<i>Packing: Rugged cardboard</i>



	Ohne Standfuss <i>Without stand foot</i> 400/500 cm ³		Mit Standfuss <i>With stand foot</i> 400/500 cm ³	
	43065.00	43071.01	43072.00	
ABNOX Elektro Einhandpressen AX-400 F zeichnen sich aus durch:	43071.00			
Mit Zerkrohr gerade, Länge 180 mm, Anschluss G 1/8"	●	●	●	<i>With rigid straight feed tube, length 180 mm, connector 1/8" BSP</i>
Mit 4-Backen Hydraulikmundstück EXCELLENT, Aussen-Ø 16 mm	●	●	●	<i>With 4-piece hydraulic connector EXCELLENT, external dia. 16 mm</i>

**Character features of ABNOX
Electric Hand Pumps AX-400 F:**

Ersatzteile / Spare Parts

Elektroantrieb		43701.05	43701.05	43701.05	<i>Electric power system</i>
Zylinder komplett		38195.00	38280.03	38280.03	<i>Cylinder complete</i>
Kolbenstange komplett		38195.04	-	-	<i>Piston rod complete</i>
Kolbendichtung (Manschette in Zylinder)		83398.00	83398.00	83398.00	<i>Piston seal (lip seal to cylinder)</i>
Flachdichtung im Pressenkopf		80657.00	80657.00	80657.00	<i>Flat seal in the pump head</i>

Elektro Einhandpressen AX-400 F

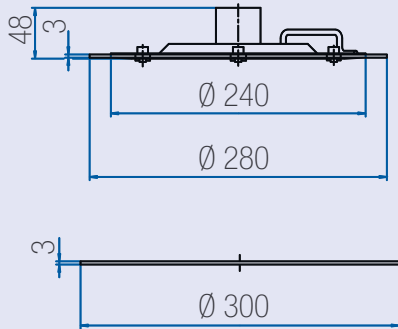
Electric Hand Pumps AX-400 F



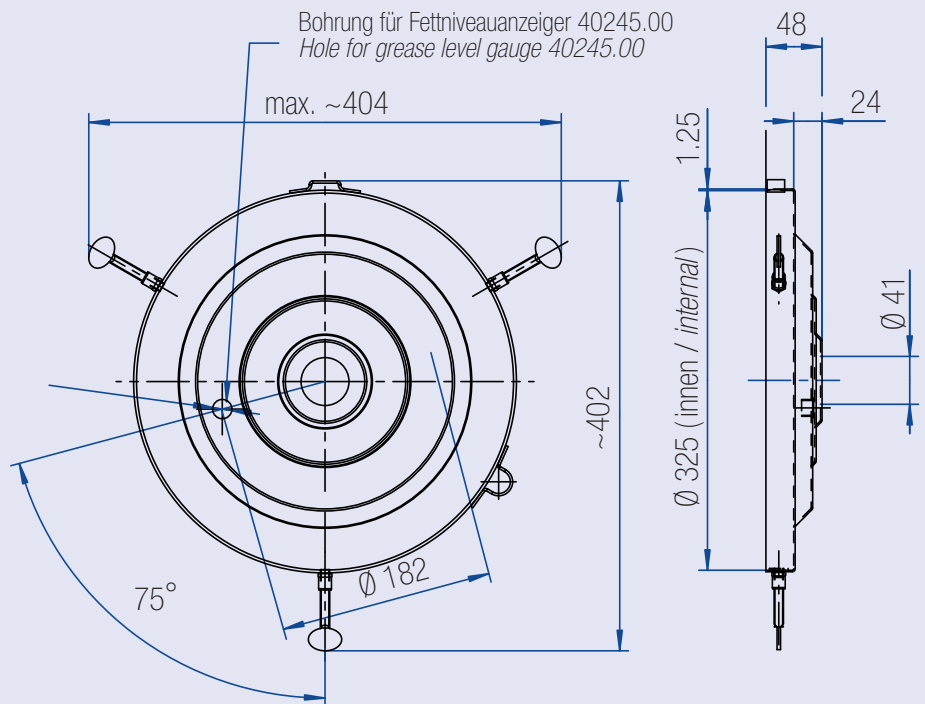
	43065.00	43071.00	43071.01	43072.00
Modell <i>Model</i>	AX-400 F	AX-400 F	AX-400 F	AX-400 F
Bauform <i>Construction type</i>	Zylinder mit Kolbenstange <i>Cylinder with piston rod</i>	Zylinder mit Kolbenstange <i>Cylinder with piston rod</i>	Zylinder mit Kette <i>Cylinder with chain</i>	Zylinder mit Kette <i>Cylinder with chain</i>
Ausführung <i>Version</i>	Standard mit Einfüllstutzen <i>Standard with filler cap</i>	Standard ohne Einfüllstutzen <i>Standard without filler cap</i>	Einsatz bei Tieftemperatur ohne Standfuss <i>Suitable for low temperatures without stand foot</i>	Einsatz bei Tieftemperatur mit Standfuss <i>Suitable for low temperatures with stand foot</i>
Gewicht [kg] <i>Weight [kg]</i>	3.810	3.810	3.990	4.260
Verwendung / Application				
Inhalt Zylinder [cm ³] <i>Capacity cylinder [cm³]</i>	400 / 500	400 / 500	400 / 500	400 / 500
Zylinder-Aussen-Ø [mm] <i>Cylinder external dia. [mm]</i>	58	58	58	58
Zylinderlänge [mm] <i>Cylinder length [mm]</i>	300	300	300	300
Zylinder Wandstärke [mm] <i>Cylinder wall thickness [mm]</i>	1,5	1,5	1,5	1,5
Befüllung mit 400 g Fettkartuschen DIN 1284 <i>Filling with grease cartridge 400 g DIN 1284</i>	Ja Yes	Ja Yes	Ja Yes	Ja Yes
Befüllung von Hand oder Abfüllgerät <i>Filling with hand or filler pump</i>	Ja / 500 g Yes / 500 g	Ja / 500 g Yes / 500 g	Ja / 500 g Yes / 500 g	Ja / 500 g Yes / 500 g
Min. / Max. Temperatur [°C] <i>Min. / Max. temperature [°C]</i>	10 / 40	10 / 40	-1 / 40	-1 / 40



	43065.00	43071.00	43071.01	43072.00
Einsatzmediumspezifikation <i>Specification for operation medium</i>	Schmierstoffe bis NLGI 2 / 5'000 m Pa.s <i>Lubricants up to NLGI 2 / 5'000 m Pa.s</i>		Schmierstoffe bis NLGI 3 / 5'000 m Pa.s <i>Lubricants up to NLGI 3 / 5'000 m Pa.s</i>	
Leistungsabgabe / Power output				
Abgabeleistung [kW] <i>Output power [kW]</i>	0,33	0,33	0,33	0,33
Max. Druck [bar] <i>Max. pressure [bar]</i>	250	150	150	150
Fördermenge [cm ³] <i>Delivery rate pro stroke [cm³]</i>	2,4	3,4	3,4	3,4
Leistungsaufnahme / Power consumption				
Stromaufnahme [A] <i>Current input [A]</i>	2,75	2,75	2,75	2,75
Nennaufnahmeleistung [kW] <i>Rated input power [kW]</i>	0,60	0,60	0,60	0,60
Anschlüsse / Connections				
Spannung [V AC] <i>Voltage [V AC]</i>	230	230	230	230
Frequenz [Hz] <i>Frequency [Hz]</i>	50	50	50	50
Schutzklasse <i>Protection class</i>	II	II	II	II
Anschluss (Medium) Innengewinde P <i>Connection (medium) internal thread P</i>	G 1/8" 1/8" BSP	G 1/8" 1/8" BSP	G 1/8" 1/8" BSP	G 1/8" 1/8" BSP
Anschluss (Einfüllstutzen) Innengewinde F <i>Connection (filler cap) internal thread F</i>	G 1/8" 1/8" BSP	G 1/8" 1/8" BSP	G 1/8" 1/8" BSP	G 1/8" 1/8" BSP



Ansaugrohr-Ø 32 mm
Suction tube dia. 32 mm



Bohrung für Fettniveauanzeiger 40245.00
 Hole for grease level gauge 40245.00

43270.00

Folgeplatte-Set
für Gebinde 14-18 kg
 Gebinde-Innen-Ø 255-290 mm

Follower Plate - Set
for container 14-18 kg
 Container internal dia. 255-290 mm

43250.00

Deckel für Gebinde
14-18 kg
 Gebinde-Aussen-Ø 280-320 mm

Cover Plate for container
14-18 kg
 Container external dia. 280-320 mm



Schutzkessel

Mit diesen ABNOX Schutzkesseln schützen Sie Ihr Originalgebinde und garantieren damit einwandfreies Funktionieren der Behälterfettpresse.

Protective Container

These ABNOX Protective Containers will protect your original container against damage and guarantee trouble-free operation of Drum Hand-operated Pump.



40265.00

Inhalt Gebinde: 14-18 kg
Innen-Ø 300 mm
Innenhöhe 380 mm

Capacity container: 14-18 kg
*Internal dia. 300 mm
Internal height 380 mm*

40270.00

Inhalt Gebinde: 20-25 kg
Innen-Ø 375mm
Innenhöhe 480 mm

Capacity container: 20-25 kg
*Internal dia. 375 mm
Internal height 480 mm*

Trolley

Fasskarren mit Schlauchhalter für mobilen Einsatz der Behälterfettpresse. Geeignet für Gebinde bis max. Durchmesser 390 mm und einer max. Höhe von 480 mm (bis 25 kg).

Trolley

Trolley for mobile with hose holder, use for the Drum Hand-operated Pump. Suitable for containers with max. diameter 390 mm and max. height of 480 mm (up to 25 kg).



40550.00



**Hochdruckschlauch
für Behälterfettpresse**

Einsatzbereich: 600 bar

Mit Anschluss G 1/4" (DKR)
beidseitig, Nippel konisch dichtend.
Länge (m): 4.000

**High Pressure Hose
for Drum Hand-operated Pump**
Application: 600 bar

*With coupling 1/4" BSP (DKR) on
both sides, taper nipple sealing.
Length (m): 4.000*



**Flexibler Hochdruckschmier-
schlauch mit Armaturen für
Behälterfettpresse**

Einsatzbereich: 600 bar

Kompletter flexibler Hochdruckschlauch
für den Einsatz als Verlängerung.
Berstdruck 1000 bar (gilt nur für den
Hochdruckschlauch ohne Armaturen)

Bestehend aus:

- 1 Flexibler Hochdruckschlauch
600 bar, Länge 2.150 m
- 1 Schnellkupplung G 1/8" für Hydraulik-
mundstück mit 4-teiligem Klemm-
backensatz, Aussen-Ø 15 und 16 mm
- 1 Hydraulikmundstück mit 4-teiligem
Klemmbackensatz, Aussen-Ø 16 mm

**Flexible High-Pressure Hose
with connectors for Drum Hand-
Operated Pump**

Application: 600 bar

*Flexible High-Pressure Hose
complete for use as extension
burst pressure 1000 bar (applies to
the hose part only, without connectors)*

Composed of:

- 1 Flexible High-Pressure Hose
600 bar, length 2.150 m*
- 1 Quick Coupling 1/8" BSP for
four-piece hydraulic connector of
external dia. Ø 15 and Ø 16 mm*
- 1 Four-Piece Hydraulic Connector,
external diameter 16 mm*

40254.00

44220.00



**Drehbare Kupplung
für Behälterfettpresse**

Einsatzbereich: 400 bar

Drehbare Kupplung mit beidseitigem Anschluss Aussengewinde.

Um eine flexible Verbindung zwischen Hochdruckschlauch und dem

Anschluss der Schmierpistole zur Behälterfettpresse zu schaffen, empfiehlt

sich der Einsatz dieser drehbaren

ABNOX-Kupplung. Hiermit können

Sie den Anschluss in jede gewünschte

Richtung verdrehen, ohne die

Schmierpistole in einer ungünstigen

Position halten zu müssen.

Anschluss Aussengewinde: G1/4"

Schlüsselweite: 22 mm



**Rotating Coupling
for Drum Hand-Operated Pump**

Application: 400 bar

Rotating Coupling with external thread on both ends.

To ensure a flexible link of the high pressure hose and the grease pump

of the drum hand-operated pump,

ABNOX recommend the use of this

rotating coupling piece. With the

connector free rotating, it may be

positioned in any desired direction,

without having to hold the grease

pump in an inconvenient position

Connection external thread: 1/4" BSP

Wrench size: 22 mm

Spezialkolben

Ausführung für Mineralöl

Spezialkolben aus Aluminium mit

FKM-Dichtung nach ISO 1629 und

ASTM 1418-01a für den Einsatz bei

aggressiven, synthetischen Ölen.

Aussendurchmesser: 36.8 mm

Länge: 25 mm

Geeignet für den Einbau bei:

- ABNOX Stosspressen für Öl

(Zylinder Innen-Ø 40 mm)

- ABNOX Einhandpressen für Öl

(Zylinder Innen-Ø 40 mm)

Special Piston

Version for mineraloil

Special aluminium piston with

FKM seal according to ISO 1629

and ASTM 1418-01a.

For use with aggressive synthetic oil.

External diameter: 36.8 mm

Length: 25 mm

Suitable for mounting in:

- ABNOX Hand Push Pumps for oil

(Internal dia. of cylinder 40 mm)

- ABNOX One-Hand Pumps for oil

(Internal dia. of cylinder 40 mm)

30039.00

35298.00



Schmierpistole mit Fettzähler

Ausführung mit Z-Gelenk, Zerkrohr und Hydraulik Mundstück.
 Die Menge des abgegebenen Fetts kann auf 9 mm grossen Ziffern auf dem Display in ccm, g, oz oder fl oz (Fluid ounce) abgelesen werden. Unabhängig der eingestellten Einheit kann der Messwert jederzeit kalibriert werden.

Der Fettzähler kann auf einfache Art an ein handbetriebenes Abschmiergerät oder an die Behälterfettpresse, resp. an der angeschlossenen Schmierpistole montiert werden.

24043.00

Nur Fettzähler
Only Grease Meter

Grease Pump with Grease Meter

Model with Z-swivel, rigid tube and hydraulic connector.

A simple push on a button will set the meter at zero and the metering can be started. The result is shown in large (9 mm) and clear digits. The result can be expressed in ccm, g, oz or fl oz (Fluid ounce). Regardless of which units are used, the grease meter can be calibrated to shown a precise reading.

The grease meter can be mounted on a manual pump or a grease pump fed by an external device.

48512.00

Schmierpistole Standard

Ausführung **wie 48505.00** mit Z-Gelenk, Zerkrohr und Hydraulikmundstück.
 Anschluss G 1/4" (AGR - mit Dichtkegel 60°, gerade)

Grease Pump Standard

Model as 48505.00 with Z-swivel, rigid tube and hydraulic connector. Connection 1/4" BSP (AGR - with sealing taper 60°, straight)



48510.00



Schmierpistole Standard

Ausführung mit Zerkrohr und Hydraulik Mundstück.
 Anschluss G 1/4" (AGR - mit Dichtkegel 60°, gerade)

Grease Pump Standard

Model with rigid tube and hydraulic connector. Connection 1/4" BSP (AGR - with sealing taper 60°, straight)

48505.00

Schmierpistole Standard

Ausführung **wie 48505.00** jedoch ohne Zerkrohr und Hydraulikmundstück.
 Anschluss G 1/4" (AGR - mit Dichtkegel 60°, gerade)

Grease Pump Standard

Model as 48505.00 but without rigid tube and hydraulic connector. Connection 1/4" BSP (AGR - with sealing taper 60°, straight)

48500.00



Z-Gelenk

Ausführung Z-Gelenk gleitgelagert.
 Beidseitig Anschluss G 1/4" (AGR - mit Dichtkegel 60°, gerade).

Z-Swivel

Model Z-Swivel with plan bearing. Both side connection 1/4" BSP (AGR - with sealing taper 60°, straight).

48243.00



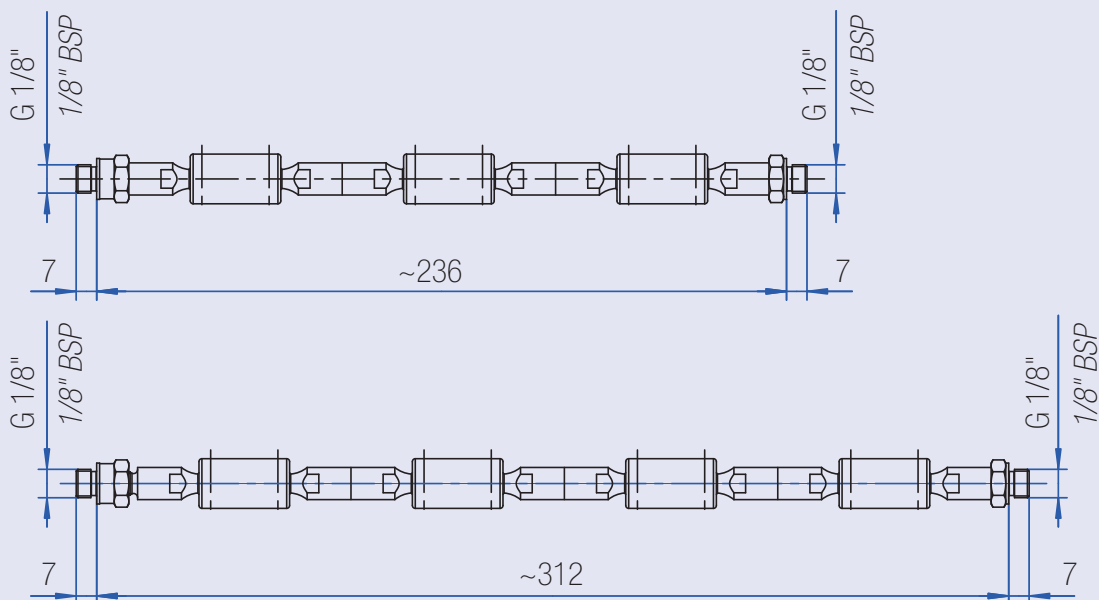
Z-Gelenk

Ausführung Z-Gelenk kugelgelagert für leichtes Bewegen unter hohem Druck.
 Beidseitig Anschluss G 1/4" (AGR - mit Dichtkegel 60°, gerade).

Z-Swivel

Model Z-Swivel with ball bearing for easy adjustment under pressure. Both side connection 1/4" BSP (AGR - with sealing taper 60°, straight).

48298.00



35093.00

35094.00

Stahlgelenkschläuche

Mit auswechselbaren Elementen.

Einsatzbereich: 400 bar

Berstdruck: 600 bar

Anzahl Elemente 3

Steel Hose Link Tubes

With replaceable elements.

Operating pressure: 400 bar

Burst pressure: 600 bar

Number of Elements 3

Stahlgelenkschläuche

Mit auswechselbaren Elementen.

Einsatzbereich: 400 bar

Berstdruck: 600 bar

Anzahl Elemente 4

Steel Hose Link Tubes

With replaceable elements.

Operating pressure: 400 bar

Burst pressure: 600 bar

Number of Elements 4



Flexible Hochdruckschläuche
Einsatzbereich: 400 bar

Mit 2 Anschlussnippeln

Max. Druck: 600 bar

Berstdruck: 1000 bar

(gilt nur für den Hochdruckschlauch ohne Armaturen)

Flexible High-Pressure Hose
Application: 400 bar

With 2 connecting nipples

Max. pressure: 600 bar

Burst pressure: 1000 bar

(applies to the hose part only, without connectors)

Anschluss Aussengewinde: G 1/4" / SW 14 mm

Connection external thread: 1/4" BSP / Wrench size 14 mm

Länge [m] / Length [m]: **0.250**

Länge [m] / Length [m]: **0.325**

35190.00

35191.00

Länge [m] / Length [m]: **0.400**

Länge [m] / Length [m]: **0.500**

35192.00

35193.00

Länge [m] / Length [m]: **0.210**

Länge [m] / Length [m]: **0.700**

35194.00

35195.00

Länge [m] / Length [m]: **1.000**

35196.00

Anschluss Aussengewinde: M10 x 1 / SW 14 mm

Connection external thread: M10 x 1 / Wrench size 14 mm

Länge [m] / Length [m]: **0.325**

35131.00



Flexibler Hochdruckschmier-
schlauch mit Armaturen

Einsatzbereich: 400 bar

Kompletter flexibler Hochdruckschlauch für den Einsatz als Verlängerung.

Max. Druck: 600 bar

Berstdruck: 1000 bar (gilt nur für den Hochdruckschlauch ohne Armaturen)

Bestehend aus:

1 Flexibler Hochdruckschlauch

400 bar, Länge 2.150 m

1 Schnellkupplung G 1/8" für Hydraulikmundstück mit 4-teiligem Klemmbackensatz, Aussen-Ø 15 und 16 mm

1 Hydraulikmundstück mit 4-teiligem Klemmbackensatz, Aussen-Ø 16 mm

Flexible High-Pressure Hose
with connectors

Application: 400 bar

Flexible High-Pressure Hose

complete for use as extension

Max. pressure: 600 bar

Burst pressure: 1000 bar (applies to the hose part only, without connectors)

Composed of:

1 Flexible High-Pressure Hose

400 bar, length 250 mm

1 Quick Coupling 1/8" BSP for

four-piece hydraulic connector of external diameter Ø 15 and Ø 16 mm

1 Four-Piece Hydraulic Connector,

external diameter 16 mm

35181.00



Drehbare Kupplung

Einsatzbereich: 400 bar

Um eine flexible Verbindung zwischen Hochdruckschlauch und Anschluss zu schaffen, empfiehlt sich der Einsatz dieser drehbaren ABNOX-Kupplung. Hiermit können Sie den Anschluss in jede gewünschte Richtung drehen, ohne die Handhebel-, oder Einhandpresse in einer ungünstigen Position halten zu müssen.

Anschluss Aussengewinde:

G 1/8" / SW 14

Rotating Coupling

Application: 400 bar

To ensure a flexible link of the high pressure hose and the connector, ABNOX recommend the use of this Rotating Coupling Piece. With the connector free rotating, the hand lever pump or hand pump may be positioned in any desired direction, without the pressure hose being twisted.

Connection external thread:

1/8" BSP / Wrench size 14

35290.00



Schnellkupplung

zum Aufstecken auf ein Hydraulik-
mundstück Aussen-Ø 14 mm

Quick Coupling

For attachment of
four-piece hydraulic connector,
external dia. 14 mm

35859.00

Bauform Steckanschluss: Schmiernippel Typ H1 nach DIN 71412
Anschluss Innengewinde: G 1/8" / SW 15
Hülse Aussen-Ø: 18 mm
Einsatzbereich: 400 bar
Werkstoff: Stahl verzinkt

*Design plug-type connection: Lubrication nipple of type H1 according to DIN 71412
Connection internal thread: 1/8" BSP / Wrench size 15
Sleeve external diameter: 18 mm
Operating pressure: 400 bar
Material grade: Steel zinc plated*

Schnellkupplung

Zum Aufstecken auf ein Hydraulik-
mundstück Aussen-Ø 15/16 mm

Quick Coupling

For attachment of
four-piece hydraulic connector,
external dia. 15/16 mm

35889.00



Schnellkupplung

Ausführung mit Düsenrohr und
Hohldüse (Artikel – Nr. 35875.00) für
Kardanschmierung.

**Kombination auch mit anderen
Düsen möglich!**

Länge 130 mm
Zum Aufstecken auf ein Hydraulik-
mundstück Aussen-Ø 15/16 mm

Quick Coupling

*Equipped with extension tube and
concave nozzle (Art.-No. 35875.00)
suitable for cardan shafts.*

**Possible for combination also
with other nozzles**

*Length 130 mm
For attachment of four-piece hydraulic
connector, external dia. 15/16 mm*

35890.00



Kombination-Zerkrohre für die werk-
 zeuglose Montage. Von Hand lässt
 sich die Rändelmutter einfach lösen,
 um jede gewünschte Richtung des
 Zerkrohres mit gebogener Ausfüh-
 rung einstellen zu können.
 Der O-Ring in der Rändelmutter
 garantiert eine optimale Dichtung.

Anschluss
 Aussengewinde: G 1/8"
 Rändelmutter: Ø 17 mm
 Max. Druck: 600 bar

*Combined rigid feed tubes for no
 tools required for mounting, the
 knurled nut allows tightening or
 loosening by hand, about to adjust
 the tube with version angled in any
 desired direction.
 Optimal sealing provided by an O-ring
 inside the nut.*

Connection external
 thread: 1/8" BSP
 Knurled nut: Dia. 17 mm
 Max. pressure: 600 bar



Zerkrohr-Kombination
Einsatzbereich: 400 bar

Zerkrohr gebogen
 Länge 180 mm
 Artikel – Nr.: 35493.00
4-Backen Hydraulikmundstück
 Aussen-Ø 16 mm
 Artikel – Nr.: 36690.00

Rigid Feed Tube Combination
Application: 400 bar

Angled rigid feed tube
 Length 180 mm
 Article – No.: 35493.00
Four-piece hydraulic connector
 external diameter 16 mm
 Article – No.: 36690.00

35498.00



Zerkrohr-Kombination
Einsatzbereich: 400 bar

Zerkrohr gebogen
 Länge 180 mm
 Artikel – Nr.: 35493.00
Hohldüse Messing
 für Schmiernippel Typ H
 Artikel – Nr.: 38410.00

Rigid Feed Tube Combination
Application: 400 bar

Angled rigid feed tube
 Length 180 mm
 Article – No.: 35493.00
Brass concave nozzle
 for lubrication nipple of type H
 Article – No.: 38410.00

35498.01



Zerkrohr-Kombination
Einsatzbereich: 400 bar

Zerkrohr gebogen
 Länge 180 mm
 Artikel – Nr.: 35493.00
Spitzdüse Stahl
 für Schmiernippel Typ D und
 Kardanwellen
 Artikel – Nr.: 38470.00

Rigid Feed Tube Combination
Application: 400 bar

Angled rigid feed tube
 Length 180 mm
 Article – No.: 35493.00
Steel conical nozzle
 for lubrication nipple of type D and
 cardan shafts
 Article – No.: 38470.00

35498.02



Zerkrohre

Einsatzbereich: 400 bar

Zerkrohre für die werkzeuglose Montage. Von Hand lässt sich die Rändelmutter einfach lösen, um jede gewünschte Richtung des Zerkrohres mit gebogener Ausführung einstellen zu können.

Der O-Ring in der Rändelmutter garantiert eine optimale Dichtung.

Rändelmutter: Ø 17 mm

Max. Druck: 600 bar

Rigid Feed Tubes

Application: 400 bar

Rigid feed tubes for no tools required for mounting, the knurled nut allows tightening or loosening by hand, about to adjust the tube with version angled in any desired direction.

Optimal sealing provided by an O-ring inside the nut.

Knurled nut: Dia. 17 mm

Max. pressure: 600 bar

Zerkrohr gerade. Anschluss Aussengewinde: G 1/8"

Straight Rigid Feed Tube. Connector external thread: 1/8" BSP

Länge [mm] / Length [mm]: 100

Länge [mm] / Length [mm]: 180

Länge [mm] / Length [mm]: 450

35490.00

35491.00

35485.00

Zerkrohr gebogen. Anschluss Aussengewinde: G 1/8"

Angled Rigid Feed Tube. Connector external thread: 1/8" BSP

Länge [mm] / Length [mm]: 100

Länge [mm] / Length [mm]: 180

Länge [mm] / Length [mm]: 450

35492.00

35493.00

35486.00

Zerkrohr gerade. Anschluss Aussengewinde: M10 x 1

Straight Rigid Feed Tube. Connector external thread: M10 x 1

Länge [mm] / Length [mm]: 150

35494.00

Zerkrohr gebogen. Anschluss Aussengewinde: M10 x 1

Angled Rigid Feed Tube. Connector external thread: M10 x 1

Länge [mm] / Length [mm]: 180

35499.00



Einfüllstutzen
zylindrisch DIN 1283

Anschluss Aussengewinde:
 R 1/8" konisch



Einfüllstutzen
zylindrisch DIN 1283

Anschluss Aussengewinde:
 M10 x 1 konisch

Einfüllstutzen
konisch

Anschluss Aussengewinde:
 R 1/8" konisch



Einfüllstutzen
konisch

Anschluss Aussengewinde:
 M10 x 1 konisch

Einfüllstutzen zylindrisch aus Stahl verzinkt, mit Kugelventil für Abfüllgeräte nach DIN 1283.

Geeignet für den Einbau bei ABNOX:

- Elektro-Einhandpressen
- Handhebelpressen
- Einhandpressen

Einfüllstutzen zylindrisch aus Stahl verzinkt, mit Kugelventil für Abfüllgeräte nach DIN 1283.

Geeignet für den Einbau bei ABNOX:

- Elektro-Einhandpressen
- Handhebelpressen
- Einhandpressen

Einfüllstutzen konisch aus Stahl verzinkt, mit Kugelventil für ABNOX-Abfüllgeräte.

Geeignet für den Einbau bei ABNOX:

- Elektro-Einhandpressen
- Handhebelpressen
- Einhandpressen

Einfüllstutzen konisch aus Stahl verzinkt, mit Kugelventil für ABNOX-Abfüllgeräte.

Geeignet für den Einbau bei ABNOX:

- Elektro-Einhandpressen
- Handhebelpressen
- Einhandpressen

Zapfen Aussen-Ø

nach DIN 1283 [mm]:	9
Schlüsselweite [mm]:	13
Länge [mm]:	26

Zapfen Aussen-Ø

nach DIN 1283 [mm]:	9
Schlüsselweite [mm]:	13
Länge [mm]:	26

Zapfen Aussen-Ø

nach DIN 1283 [mm]:	9
Schlüsselweite [mm]:	13
Länge [mm]:	26

Zapfen Aussen-Ø

nach DIN 1283 [mm]:	9
Schlüsselweite [mm]:	13
Länge [mm]:	26

Filler Cap
cilindrica DIN 1283

Connector external thread: 1/8"
 BSPT conical

Filler Cap, cylindrical, steel zinc, with ball valve for filling pumps according to DIN 1283.

Suitable for mounting in ABNOX products:

- Electric Hand Pumps
- Hand Lever Pumps
- Hand Pumps

Filler Cap
cilindrica DIN 1283

Connector external thread:
 M10 x 1 conical

Filler Cap, cylindrical, steel zinc, with ball valve for filling pumps according to DIN 1283.

Suitable for mounting in ABNOX products:

- Electric Hand Pumps
- Hand Lever Pumps
- Hand Pumps

Filler Cap
conical

Connector external thread: 1/8"
 BSPT conical

Filler Cap, conical, steel zinc, with ball valve for filling pumps from ABNOX.

Suitable for mounting in ABNOX products:

- Electric Hand Pumps
- Hand Lever Pumps
- Hand Pumps

Filler Cap
conical

Connector external thread:
 M10 x 1 conical

Filler Cap, conical, steel zinc, with ball valve for filling pumps from ABNOX.

Suitable for mounting in ABNOX products:

- Electric Hand Pumps
- Hand Lever Pumps
- Hand Pumps

Plug external dia.

according to DIN 1283 [mm]:	9
Wrench size [mm]:	13
Length [mm]:	26

Plug external dia.

according to DIN 1283 [mm]:	9
Wrench size [mm]:	13
Length [mm]:	26

Plug external dia.

according to DIN 1283 [mm]:	9
Wrench size [mm]:	13
Length [mm]:	26

Plug external dia.

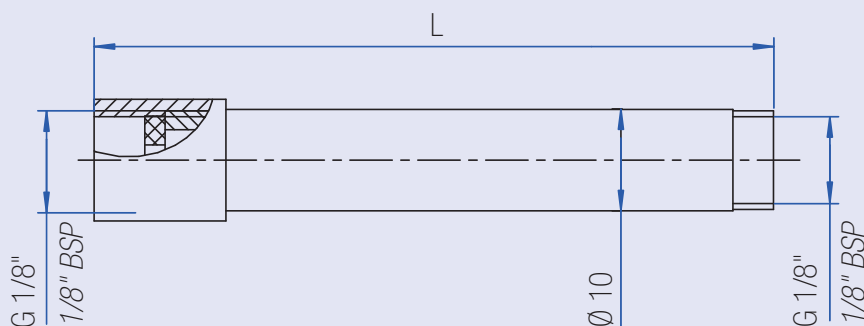
according to DIN 1283 [mm]:	9
Wrench size [mm]:	13
Length [mm]:	26

35670.00

35673.00

35690.00

35693.00



38515.00

38516.00

38566.00

Verlängerung

Einsatzbereich: 400 bar

Anschluss Aussengewinde G 1/8"

Länge [mm]: 60

Verlängerungsrohr mit Muffe aus Messing blank.
Kombinierbar mit Hydraulikmundstück oder Düsen.

Max. Druck: 600 bar

Extension

Application: 400 bar

Connector external thread 1/8" BSP

Length [mm]: 60

Extension tube with sleeve, in brass.
Combined with hydraulic connector or nozzles.

Max. pressure: 600 bar

Verlängerung

Einsatzbereich: 400 bar

Anschluss Aussengewinde G 1/8"

Länge [mm]: 100

Verlängerungsrohr mit Muffe aus Messing blank.
Kombinierbar mit Hydraulikmundstück oder Düsen.

Max. Druck: 600 bar

Extension

Application: 400 bar

Connector external thread 1/8" BSP

Length [mm]: 100

Extension tube with sleeve, in brass.
Combined with hydraulic connector or nozzles.

Max. pressure: 600 bar

Verlängerung

Einsatzbereich: 400 bar

Anschluss Aussengewinde G 1/8"

Länge [mm]: 200

Verlängerungsrohr mit Muffe aus Messing blank.
Kombinierbar mit Hydraulikmundstück oder Düsen.

Max. Druck: 600 bar

Extension

Application: 400 bar

Connector external thread 1/8" BSP

Length [mm]: 200

Extension tube with sleeve, in brass.
Combined with hydraulic connector or nozzles.

Max. pressure: 600 bar



Düse

Einsatzbereich Schmierstelle:
Schmiernippel Typ H/K

Hohldüse gekordelt aus Messing blank mit Düseneinsatz aus Kunststoff

Anschluss Innengewinde: G 1/8"
 Aussendurchmesser: 12 mm
 Länge: 10 mm
 Einsatzbereich: 400 bar
 Max. Druck: 600 bar

Nozzle

Point of application:
Lubrication nipple of type H/K

Concave nozzle, diamond knurled, in brass with plastic nozzle

Connector internal thread: 1/8" BSP
 External diameter 12 mm
 Length: 10 mm
 Operating pressure: 400 bar
 Max. pressure: 600 bar



Düse

Einsatzbereich Schmierstelle:
Schmiernippel Typ D

Spitzdüse aus Messing blank für Schmiernippel Typ D mit Kopfradius Ø 6.5 mm und Schmierbohrungen

Anschluss Innengewinde: G 1/8"
 Konischer Düsenkopf: Ø 6.5 mm
 Aussendurchmesser: 12 mm (gekordelt)
 Länge: 20 mm
 Einsatzbereich: 400 bar
 Max. Druck: 600 bar

Nozzle

Point of application:
Lubrication nipple of type D

Conical nozzle in brass for lubrication nipples of type D with head of dia. 6.5 mm and lubrication holes

Connector internal thread: 1/8" BSP
 Conical nozzle head: dia. 6.5 mm
 External diameter 12 mm (diamond knurled)
 Length: 20 mm
 Operating pressure: 400 bar
 Max. pressure: 600 bar



Düse

Einsatzbereich Schmierstelle:
Schmiernippel Typ D

Spitzdüse aus Messing blank für Schmiernippel Typ D mit Kopfradius Ø 4.5 mm und Schmierbohrungen

Anschluss Innengewinde: G 1/8"
 Konischer Düsenkopf: Ø 4.5 mm
 Aussendurchmesser: 12 mm (gekordelt)
 Länge: 20 mm
 Einsatzbereich: 400 bar
 Max. Druck: 600 bar

Nozzle

Point of application:
Lubrication nipple of type D

Conical nozzle in brass for lubrication nipples of type D with head of dia. 4.5 mm and lubrication holes

Connector internal thread: 1/8" BSP
 Conical nozzle head: dia. 4.5 mm
 External diameter 12 mm (diamond knurled)
 Length: 20 mm
 Operating pressure: 400 bar
 Max. pressure: 600 bar



Düse

Einsatzbereich Schmierstelle:
Schmiernippel Typ H

Universal Hydraulikdüse aus Stahl brüniert mit O-Rindichtung

Anschluss Innengewinde: G 1/8"
 Aussendurchmesser: 12 mm
 Länge: 16 mm
 Einsatzbereich: 400 bar
 Max. Druck: 600 bar

Nozzle

Point of application:
Lubrication nipple of type H

Universal nozzle in burnished steel with O-ring seal

Connector internal thread: 1/8" BSP
 External diameter 12 mm
 Length: 16 mm
 Operating pressure: 400 bar
 Max. pressure: 600 bar

38410.00

38430.00

38433.00

38455.00



Düse

Einsatzbereich Schmierstelle:
Schmiernippel Typ D

Spitzdüse aus Stahl brüniert für
Schmiernippel Typ D und Kardanwellen

Anschluss Innengewinde: G 1/8"
Konischer Düsenkopf: Ø 4 mm
Aussendurchmesser: 11 mm
(gekordelt)
Länge: 20 mm
Einsatzbereich: 400 bar
Max. Druck: 600 bar

Nozzle

Point of application:

Lubrication nipple of type D

*Conical nozzle in burnished steel
for lubrication nipples of type D and
cardan shafts*

Connector internal thread: 1/8" BSP
Conical nozzle head: dia. 4 mm
External diameter: 11 mm
(diamond knurled)
Length: 20 mm
Operating pressure: 400 bar
Max. pressure: 600 bar



Düse

Einsatzbereich Schmierstelle:
Schmiernippel Typ D/H/K

Kombinationsdüse (2-teilig) aus
Messing blank

Bestehend aus:
Spitzdüse
Düsenkopf: Ø 6 mm
Aussendurchmesser: 12 mm
(gekordelt)
Länge: 17.5 mm
Hohldüse
Anschluss Innengewinde: G 1/8"
Aussendurchmesser: 12 mm
(gekordelt)
Länge: 14 mm
Einsatzbereich: 400 bar
Max. Druck: 600 bar

Nozzle

Point of application:

Lubrication nipple of type D/H/K

*Combined nozzle in brass
(two pieces)*

Composed of:
Conical Nozzle
Conical nozzle head: dia. 6 mm
External diameter: 12 mm
(diamond knurled)
Length: 17.5 mm
Concave nozzle
Connector internal thread: 1/8" BSP
External diameter: 12 mm
(diamond knurled)
Length: 14 mm
Operating pressure: 400 bar
Max. pressure: 600 bar

38450.00

38470.00



Optischer Durchflussanzeiger

Durchflussüberwachung von Schmierstoff. Durchflussanzeige mit Glas-Optik. Das einströmende Medium bewegt die Kugel in Durchflussrichtung. Durchflussbereich 0.20 – 6.00 cm³ Anschluss G 1/8"

Bitte geben Sie uns bei der Bestellung dieses Artikels die Viskosität oder die NLGI-Klasse des verwendeten Mediums an.

Optical Flow Monitor

Optical Flow Monitor for lubricants. Display with glass optics. The fluid moves the ball in flow direction. Flow range 0.20 – 6.00 cm³ Connection 1/8" BSP

Please specify viscosity or lubricant (NLGI) class when ordering this product.

48255.00

Mundstück schwere Ausführung

Ausführung für **Schmierstoff**

Profi Hydraulikmundstück **EXCELLENT** mit vierteiligem Klemmbackensatz für ein sicheres Abschmieren des Schmiernippels Typ H (DIN 71412).

Dieser Mundstück erlaubt den Schmiernippel zu schonen durch leichtes Aufstecken und Entkuppeln. Der verschleissfeste Dichtkörper bürgt für hohe Dauerhaftigkeit. Absolute Dichtung bis zu einem Neigungswinkel von 12 Grad.

Einsatzbereich: 400 bar
Max. Druck: 600 bar

Heavy-Duty Connectors

Version for **Lubricant**

Four-Piece Hydraulic Connector

EXCELLENT, heavy-duty version.

For professional use, reliable lubricating action. Suitable for lubrication nipple of type H (DIN 71412).

This four-part gripper connector allows easy coupling and uncoupling without damaging the lubrication nipple. The hard-wearing sealing ring assure high durability of connector and of use. Absolute tightness at tilt angles as much as 12 degrees.

Operating pressure: 400 bar
Max. pressure: 600 bar



Anschluss Aussengewinde:	G 1/8"	Anschluss Aussengewinde:	G 1/8"
Aussen-Ø [mm]:	14	Aussen-Ø [mm]:	16
Schlüsselweite [mm]:	13	Schlüsselweite [mm]:	15
Länge [mm]:	40	Länge [mm]:	43

Connector external thread:	1/8" BSP	Connector external thread:	1/8" BSP
External diameter [mm]:	14	External diameter [mm]:	16
Wrench size [mm]:	13	Wrench size [mm]:	15
Length [mm]:	40	Length [mm]:	43

36590.00

36690.00

Anschluss Aussengewinde:	M10 x 1	Anschluss Aussengewinde:	M10 x 1
Aussen-Ø [mm]:	14	Aussen-Ø [mm]:	16
Schlüsselweite [mm]:	14	Schlüsselweite [mm]:	15
Länge [mm]:	40	Länge [mm]:	43

Connector external thread:	M10 x 1	Connector external thread:	M10 x 1
External diameter [mm]:	14	External diameter [mm]:	16
Wrench size [mm]:	13	Wrench size [mm]:	15
Length [mm]:	40	Length [mm]:	43

36592.00

36693.00



Mundstück schwere Ausführung *Heavy-Duty Connectors*
 Ausführung für **Mineralöl** *Version for Mineral oil*

Profi Hydraulikmundstück **EXCELLENT** für die Verarbeitung von Mineralölen, mit vierteiligem Klemmbackensatz für ein sicheres Abschmieren des Schmiernippels Typ H (DIN 71412).

Dieses Mundstück erlaubt den Schmiernippel zu schonen durch leichtes aufstecken und entkuppeln. Der verschleissfeste Dichtkörper bürgt für hohe Dauerhaftigkeit. Absolute Dichtung bis zu einem Neigungswinkel von 12 Grad.

Four-Piece Hydraulic Connector EXCELLENT, heavy-duty version, suitable for mineral oils. For professional use, reliable lubricating action. Suitable for lubrication nipple of type H (DIN 71412).

This four-part gripper connector allows easy coupling and uncoupling without damaging the lubrication nipple. The hard-wearing sealing ring assure high durability of connector and of use. Absolute tightness at tilt angles as much as 12 degrees.

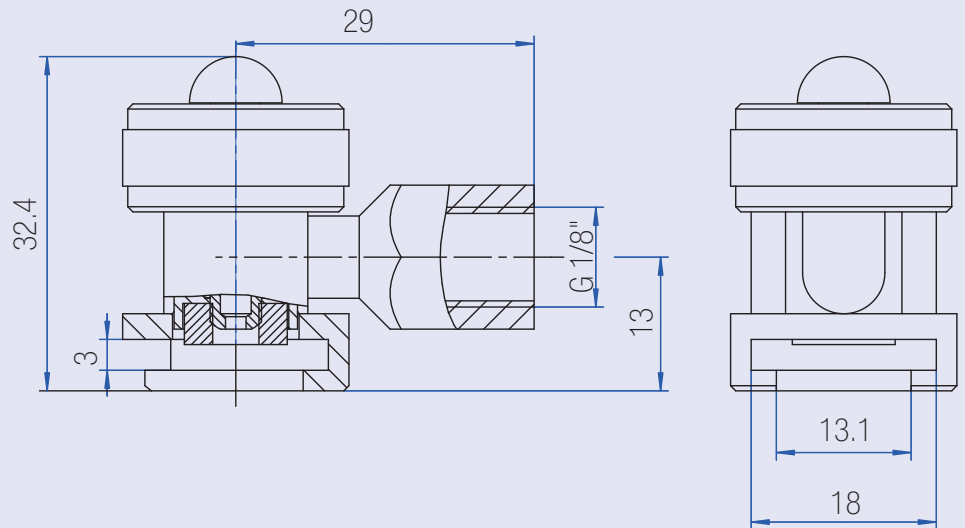
Einsatzbereich:	400 bar	<i>Operating pressure:</i>	400 bar
Max. Druck:	600 bar	<i>Max. pressure:</i>	600 bar

Anschluss Aussengewinde:	G 1/8"	<i>Connector external thread:</i>	1/8" BSP
Aussen-Ø [mm]:	16	<i>External diameter [mm]:</i>	16
Schlüsselweite [mm]:	15	<i>Wrench size [mm]:</i>	15
Länge [mm]:	43	<i>Length [mm]:</i>	43

36680.00

ABNOX Empfehlungen:
 Zum Lösen des Hydraulik-Mundstückes vom Schmiernippel empfehlen wir Ihnen, dieses bei leichter Abwinklung im Uhrzeigersinn zu drehen und mit leichter Kraft daran zu ziehen. So schützen Sie Ihren Schmiernippel am besten.

Recommendation from ABNOX:
 For optimal protection of your lubrication nipple, ABNOX recommend this: To disconnect the connector from the lubrication nipple, slightly tilt connector, rotate clockwise and gently pull.



36390.00

36395.00

Mundstück, verstellbar

Adjustable Connector

Messing, vernickelt

Stahl, nichtrostend

Mundstück verstellbar, ermöglicht ein sicheres Abschmieren des Flachkopf-Schmiernippels Typ A2 nach DIN 3404 mit Kopfdurchmesser 16 mm. Mundstückkopf Aussendurchmesser 22 mm.

Adjustable connector, for reliable lubricating action, suitable for button head nipples of type A2 according to DIN 3404, with head diameter 16 mm. Connector head external diameter 22 mm.

Das Mundstück kann in jede gewünschte Richtung verdreht werden, ohne die Handhebel- oder Einhandpresse in einer ungünstigen Position halten zu müssen.

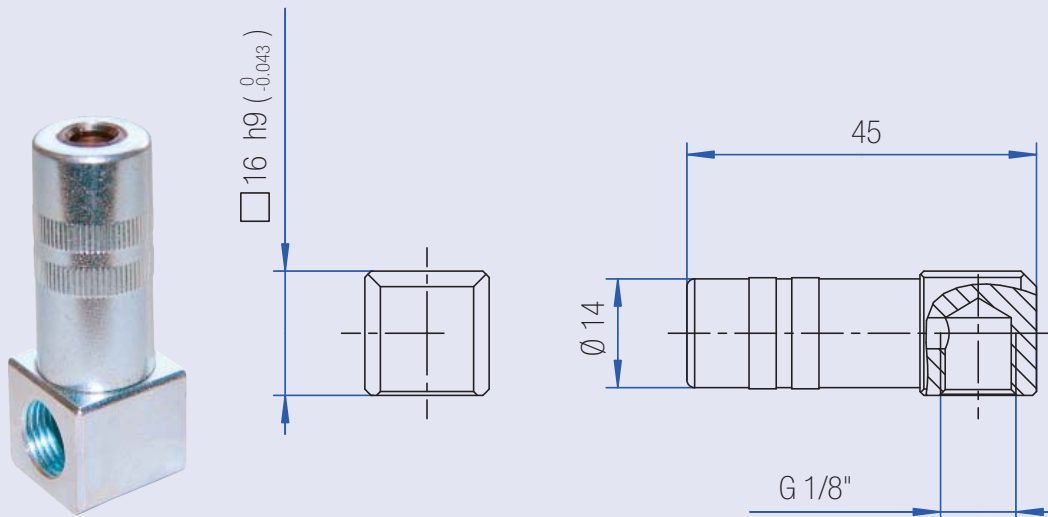
The connector may be rotated in any direction desired, allowing comfortable access of any nipple position.

Aufkuppeln und Abkuppeln des Mundstückes durch Ziehen oder Stossen.

Connect and release nipple is possible by either pulling or pushing connector.

Application: 400 bar

Einsatzbereich: 400 bar



36597.00

Winkel-Mundstück schwere Ausführung

Ausführung für **Schmierstoff**

Profi Hydraulikmundstück mit 90° Winkelanschluss und mit vierteiligem Klemmbackensatz für ein sicheres Abschmieren des Schmiernippels Typ H (DIN 71412) bei Schmierstellen mit begrenzten Platzverhältnissen. Dieses Mundstück erlaubt den Schmiernippel zu schonen durch leichtes Aufstecken und Entkuppeln. Der verschleissfeste Dichtkörper bürgt für hohe Dauerhaftigkeit. Absolute Dichtung bis zu einem Neigungswinkel von 12 Grad.

Einsatzbereich: 400 bar
Max. Druck: 600 bar

Anschluss Aussengewinde: G 1/8"

Angled Heavy-Duty Connector

Version for **Lubricant**

Four-Piece Hydraulic Connector with angular connection from 90°. For professional use with limited space, reliable lubricating action. Suitable for lubrication nipple of type H (DIN 71412). This four-part gripper connector allows easy coupling and uncoupling without damaging the lubrication nipple. The hard-wearing sealing ring assure high durability of connector and of use. Absolute tightness at tilt angles as much as 12 degrees.

Operating pressure: 400 bar
Max. pressure: 600 bar

Connector external thread: 1/8" BSP

ABNOX Empfehlungen:

Zum Lösen des Hydraulik-Mundstückes vom Schmiernippel empfehlen wir Ihnen, dieses bei leichter Abwinklung im Uhrzeigersinn zu drehen und mit leichter Kraft daran zu ziehen. So schützen Sie Ihren Schmiernippel am besten.

Recommendation from ABNOX:

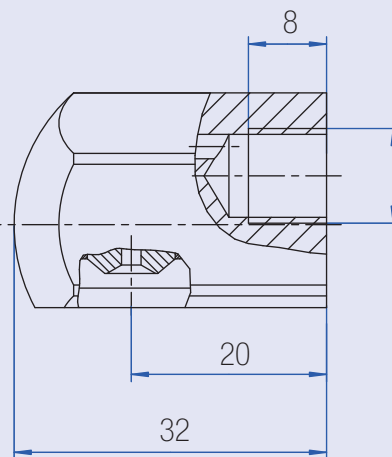
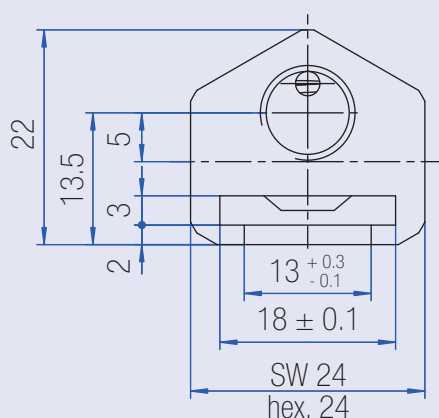
For optimal protection of your lubrication nipple, ABNOX recommend this: To disconnect the connector from the lubrication nipple, slightly tilt connector, rotate clockwise and gently pull.



36190.00 / 36192.00



36290.00 / 36292.00



36190.00: G 1/8" / 1/8" BSP
 36192.00: M10 x 1

36190.00

36192.00

**Mundstücke
 schwere Ausführung**

Profi Mundstück **MONOGLISSO**, mit Stahlmembrane.

Werkstoff Gehäuse: Stahl, verzinkt
 Die optimale Führung (Breite 18 mm) und Halterung am Mundstück ermöglicht ein sicheres Abschmieren des Flachkopf-Schmiernippels Typ A2 nach DIN 3404 mit Kopfdurchmesser 16 mm.

**Aufkuppeln des Mundstückes durch Ziehen.
 Abkuppeln des Mundstückes durch Stossen.**

Einsatzbereich: 400 bar

**Heavy-Duty
 Connectors**

Connector **MONOGLISSO**, with steel membrane, for professional use.
 Material grade case: Steel, zinc
 Guide track (width 18 mm) and locking mechanism for nipple at connector provide reliable lubricating action. Suitable for button head nipples of type A2 according to DIN 3404, with head diameter 16 mm.

**Connect to nipple: Slide nipple into guide track by pulling connector.
 Release nipple: by pushing connector.**

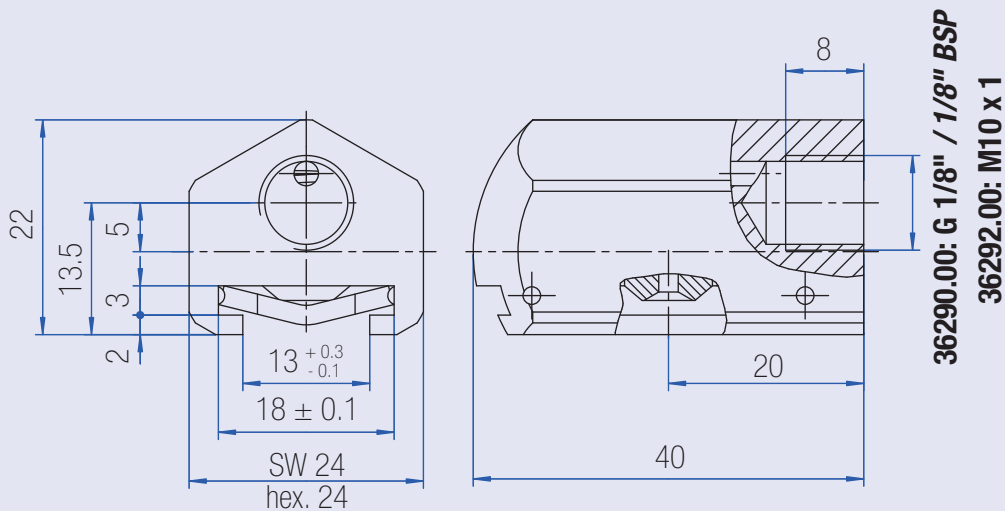
Application: 400 bar

**Anschluss Aussengewinde:
 G 1/8"**

**Connection external thread:
 1/8" BSP**

**Anschluss Aussengewinde:
 M10 x 1**

**Connection external thread:
 M10 x 1**



36290.00

36292.00

**Mundstücke
schwere Ausführung**

Profi Mundstück **DUOGLISSO** für begrenzte Platzverhältnisse.
Werkstoff Gehäuse: Stahl, verzinkt
Die optimale Führung (Breite 18 mm) und Halterung am Mundstück ermöglicht ein sicheres Abschmieren des Flachkopf-Schmiernippels Typ A2 nach DIN 3404 mit Kopfdurchmesser Ø 16 mm.

Aufkuppeln und Abkuppeln des Mundstückes durch Ziehen oder Stossen.

Einsatzbereich: 400 bar

**Heavy-Duty
Connectors**

Connector **DUOGLISSO**, for use with limited space, for professional use.
Material grade case: Steel, zinc
Guide track (width 18 mm) and locking mechanism for nipple at connector provide reliable lubricating action. Suitable for button head nipples of type A2 according to DIN 3404, with head diameter 16 mm.

Connect and release nipple is possible by either pulling or pushing connector.

Application: 400 bar

**Anschluss Aussengewinde:
G 1/8"**

**Connection external thread:
1/8" BSP**

**Anschluss Aussengewinde:
M10 x 1**

**Connection external thread:
M10 x 1**

Manuelle Abfüllgeräte Hand-operated Filler Pumps

Ideales handbetriebenes Abfüllgerät zum Befüllen aller Abschmiergeräte wie Handhebel-, Einhand- und Stosspressen mit zylindrische oder konischen Einfüllstutzen

Hand-operated Filler Pump for filling of all grease lubrication devices such as hand lever pumps, one-hand pumps and hand push pumps, with cylindrical or conical filler cap



Kundennutzen:

Luftdichtes Befüllen
Bedienerfreundlichkeit
Hohe Qualitätsstandard
Sauberkeit
Wirtschaftlichkeit
Hohe Lebensdauer

Customer Benefits:

Air-tight filling
Operator convenience
High quality standard
Cleanliness
Economic efficiency
High reliability



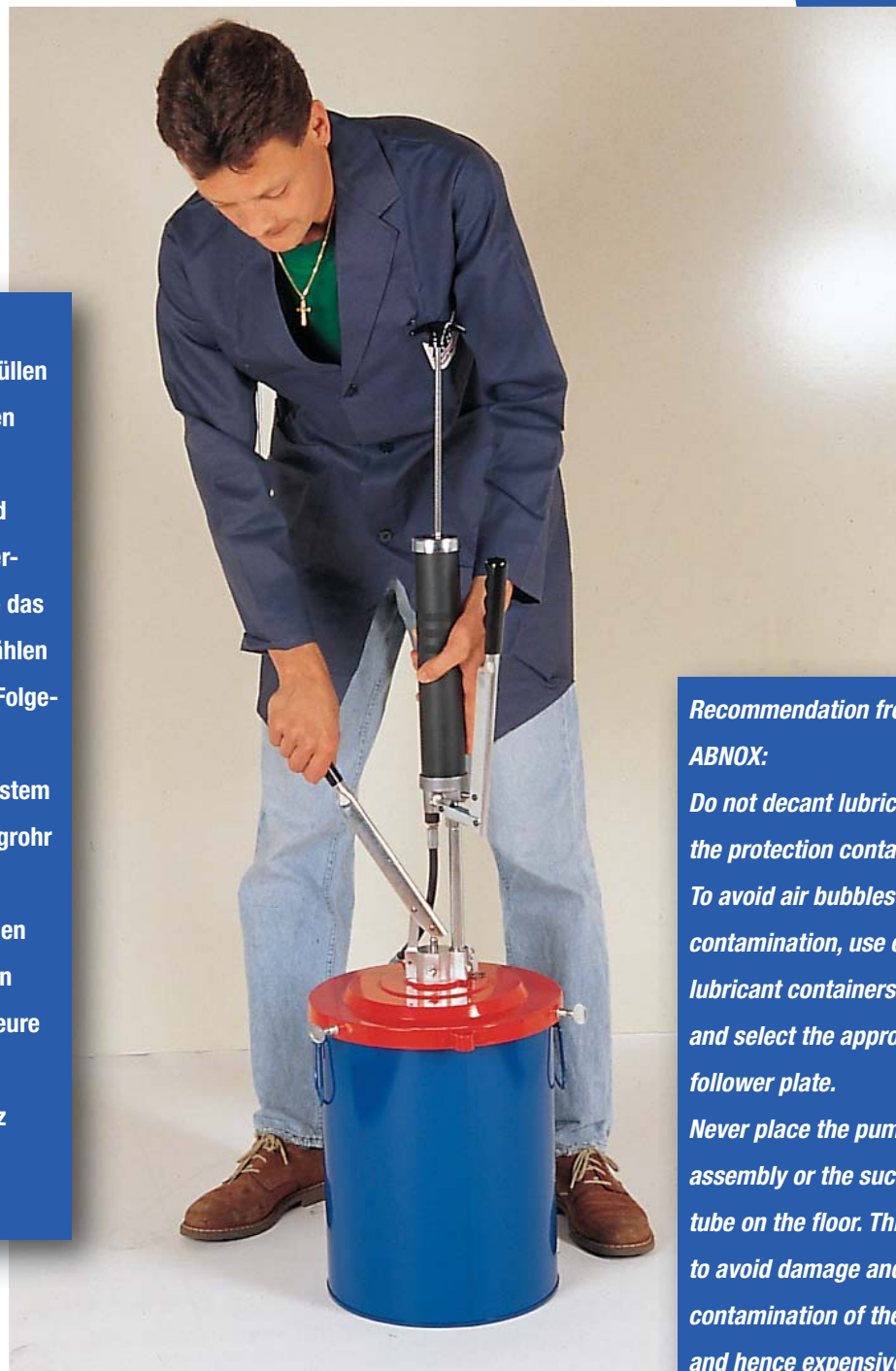
ABNOX Empfehlungen:

Vermeiden Sie das Umfüllen des Schmierstoffs in den Schutzkessel.

Um Lufteinschlüsse und Verunreinigungen zu verhindern, verwenden Sie das Originalgebinde und wählen Sie die entsprechende Folgeplatte.

Stellen Sie das Pumpsystem und speziell das Ansaugrohr nie auf den Boden. Sie vermeiden somit Schäden und Verunreinigungen in der Pumpe und damit teure Reparaturen.

Für den mobilen Einsatz empfehlen wir unseren Fasswagen (40550.00).



*Recommendation from
ABNOX:*

Do not decant lubricant into the protection container.

To avoid air bubbles and contamination, use original lubricant containers only and select the appropriate follower plate.

Never place the pump assembly or the suction tube on the floor. This helps to avoid damage and contamination of the pump and hence expensive repairs.

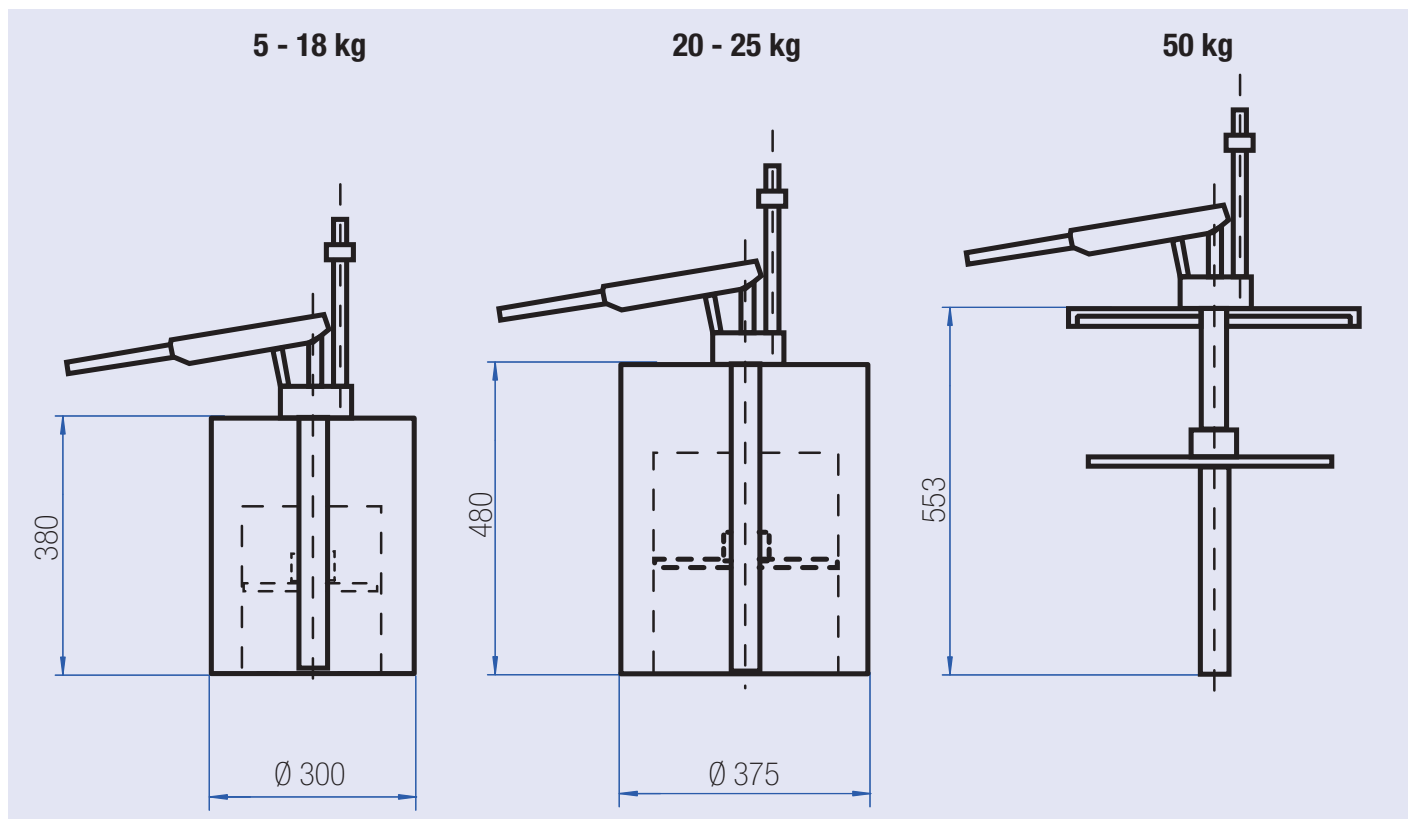
For mobile use, we recommend our drum trolley (40550.00).

Manuelle Abfüllgeräte Hand-operated Filler Pumps



	44345.00	44350.00	44360.00	44365.00	44370.00
Inhalt Gebinde [kg] Capacity container [kg]	5 - 9	10 - 13	14 - 18	20 - 25	50
Gebinde-Innen-Ø [mm] Container internal dia. [mm]	175 - 195	230 - 250	255 - 290	290 - 350	350 - 410
Gebindehöhe [mm] Container height [mm]	370	370	370	470	540
Manuelle Pumpe Manual pump	44310.00	44310.00	44310.00	44315.00	44320.00
Folgeplatte Follower plate	43268.00	43269.00	43270.00	43271.00	43272.00
Deckel Cover plate	43250.00	43250.00	43250.00	43252.00	43255.01
Schutzkessel Protection container	40265.00	40265.00	40265.00	40270.00	-
Staubkappe mit Kette Dust cover with chain	49370.00	49370.00	49370.00	49370.00	49370.00

Alle Einzelelemente zu diesen Fettversorgungssystemen finden Sie im Kapitel "Zubehör" auf den Seiten 64 bis 69
You will find the component parts to Grease Supply Systems in chapter "Accessories" on page 64 to 69



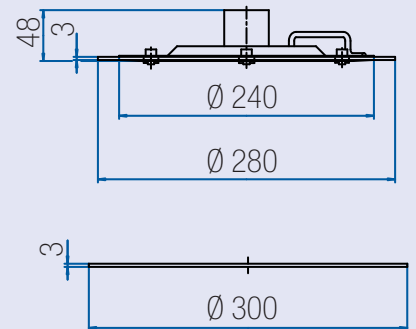
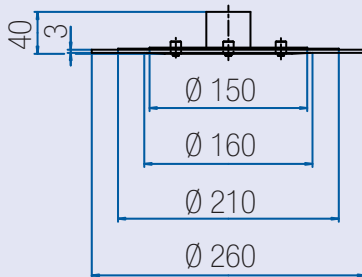
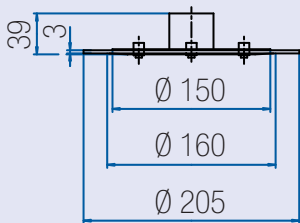


	44345.00	44350.00	44360.00	44365.00	44370.00
Bauform <i>Construction Type</i>	Manuell <i>Hand-operated</i>	Manuell <i>Hand-operated</i>	Manuell <i>Hand-operated</i>	Manuell <i>Hand-operated</i>	Manuell <i>Hand-operated</i>
Verwendung / Application					
Inhalt Gebinde [kg] <i>Capacity container [kg]</i>	5 - 9	10 - 13	14 - 18	20 - 25	50
Gebinde-Innen-Ø [mm] <i>Container internal dia. [mm]</i>	175 - 195	230 - 250	255 - 290	290 - 350	350 - 410
Gebindehöhe [mm] <i>Container height [mm]</i>	370	370	370	470	540
Ansaugrohr-Ø [mm] <i>Suction tube dia. [mm]</i>	32	32	32	32	32
Ansaugrohrlänge [mm] <i>Suction tube length [mm]</i>	367	367	367	470	562
Schutzkessel-Innen-Ø [mm] <i>Protection container internal dia. [mm]</i>	300	300	300	375	-
Schutzkessel-Innenhöhe [mm] <i>Protection container internal height [mm]</i>	380	380	380	480	-
Min. / Max. Temperatur [°C] <i>Min. / Max. temperature [°C]</i>	10 / 40	10 / 40	10 / 40	10 / 40	10 / 40
Einsatzmediumspezifikation <i>Specification for operation medium</i>	Schmierstoffe bis NLGI 3 / 5'000 m Pa.s <i>Lubricants up to NLGI 3 / 5'000 m Pa.s</i>				
Leistungsabgabe / Power output					
Max. Ausgangsdruck (Medium) [bar] <i>Max. output pressure (medium) [bar]</i>	20	20	20	20	20
Fördermenge pro Doppelhub [cm ³] <i>Delivery rate pro double stroke [cm³]</i>	20	20	20	20	20
Anschlüsse / Connections					
Anschluss (Medium) Innengewinde P <i>Connection (medium) internal thread P</i>	G 1/4" <i>1/4" BSP</i>	G 1/4" <i>1/4" BSP</i>	G 1/4" <i>1/4" BSP</i>	G 1/4" <i>1/4" BSP</i>	G 1/4" <i>1/4" BSP</i>
Anschluss (Entlüftung) Innengewinde E <i>Connection (air vent) internal thread E</i>	M8 x 1	M8 x 1	M8 x 1	M8 x 1	M8 x 1

Auf Anfrage lieferbar auch in Ausführung für Gebinde 180 kg

Available on request in version for container 180 kg

Zubehör Manuelle Abfüllgeräte
Accessories Hand-operated Filler Pumps



Ansaugrohr-Ø 32 mm
Suction tube dia. 32 mm

Ansaugrohr-Ø 32 mm
Suction tube dia. 32 mm

43268.00

43269.00

43270.00

Folgeplatten
für Gebinde 5-9 kg

Gebinde-Innen-Ø 175-195 mm

Folgeplatten
für Gebinde 10-13 kg

Gebinde-Innen-Ø 230-250 mm

Folgeplatte-Set
für Gebinde 14-18 kg

Gebinde-Innen-Ø 255-290 mm

Follower Plate
for container 5-9 kg

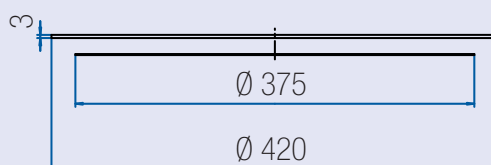
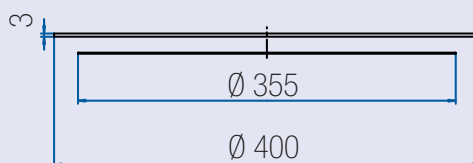
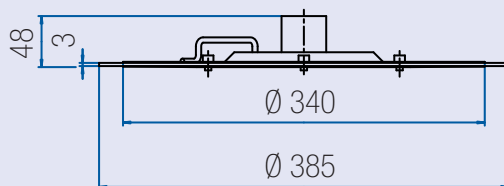
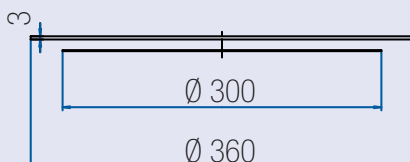
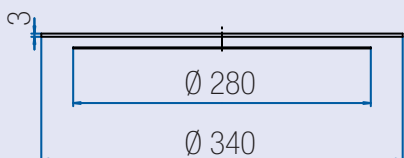
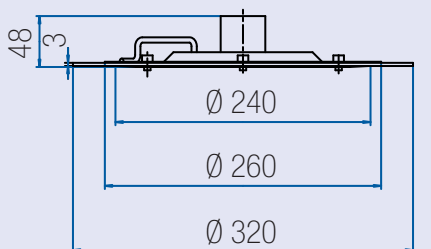
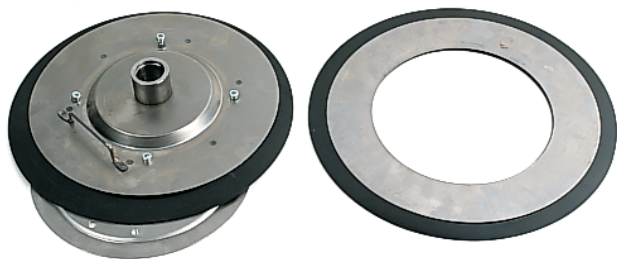
Container internal dia. 175-195 mm

Follower Plate
for container 10-13 kg

Container internal dia. 230-250 mm

Follower Plate - Set
for container 14-18 kg

Container internal dia. 255-290 mm



43271.00

Folgeplatte-Set

für Gebinde 20-25 kg

Gebinde-Innen-Ø 290-350 mm

**Follower Plate - Set
for container 20-25 kg**

Container internal dia. 290-350 mm

43272.00

Folgeplatte-Set

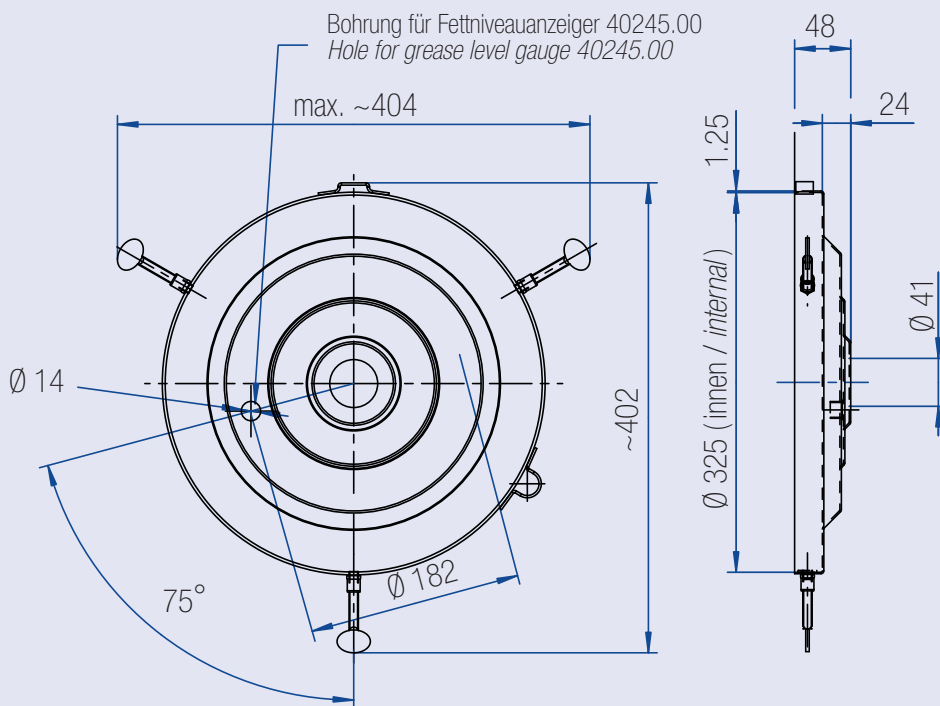
für Gebinde 50 kg

Gebinde-Innen-Ø 350-410 mm

**Follower Plate - Set
for container 50 kg**

Container internal dia. 350-410 mm

Zubehör Manuelle Abfüllgeräte
Accessories Hand-operated Filler Pumps



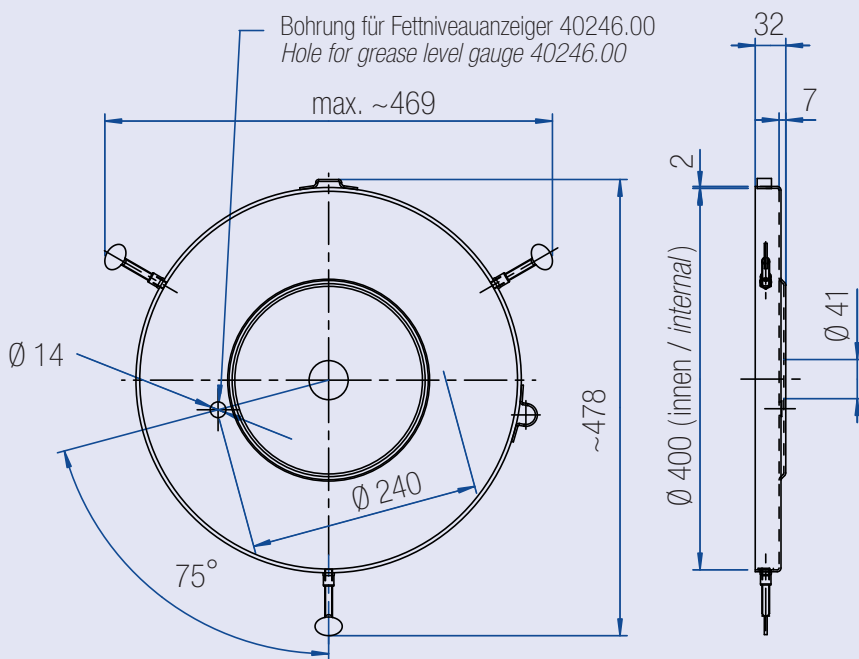
43250.00

Deckel für Gebinde
14-18 kg

Gebinde-Aussen-Ø 280-320 mm

Cover Plate for container
14-18 kg

Container external dia. 280-320 mm



43252.00

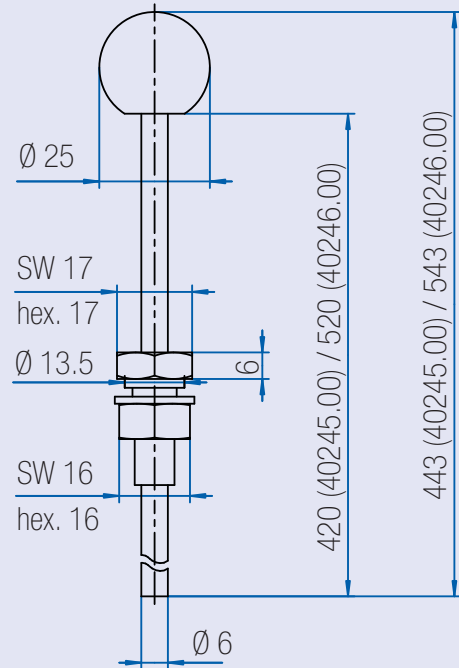
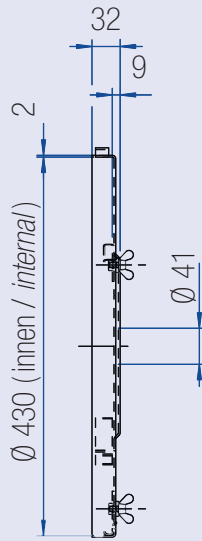
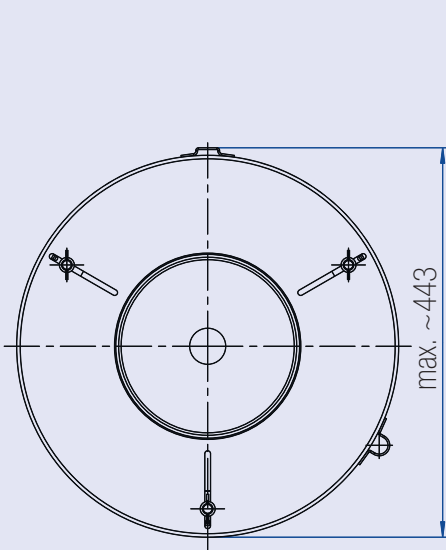
Deckel für Gebinde
20-25 kg

Gebinde-Aussen-Ø 355-395 mm

Cover Plate for container
20-25 kg

Container external dia. 355-395 mm

Zubehör Manuelle Abfüllgeräte Accessories Hand-operated Filler Pumps



43255.01

**Deckel für Gebinde
50 kg**

Gebinde-Aussen-Ø 315-420 mm

**Cover Plate for container
50 kg**

Container external dia. 315-420 mm

40245.00

**Optischer Fettniveauanzeiger
mit Stab**

Inhalt Gebinde: 14-18 kg

**Optical Grease Level Indicator
with Rod**

Capacity container: 14-18 kg

40246.00

**Optischer Fettniveauanzeiger
mit Stab**

Inhalt Gebinde: 20-25 kg

**Optical Grease Level Indicator
with Rod**

Capacity container: 20-25 kg



Schutzkessel

Mit diesen ABNOX Schutzkesseln schützen Sie Ihr Originalgebinde und garantieren damit ein einwandfreies Funktionieren des Abfüllgerätes.

Protective Container

With these ABNOX Protective Containers will protect your original container against damage and guarantee trouble-free operation of Grease Filler Pumps.

40265.00

Inhalt Gebinde: 14-18 kg

Innen-Ø 300 mm
Innenhöhe 380 mm

Capacity container: 14-18 kg

*Internal dia. 300 mm
Internal height 380 mm*

40270.00

Inhalt Gebinde: 20-25 kg

Innen-Ø 375mm
Innenhöhe 480 mm

Capacity container: 20-25 kg

*Internal dia. 375 mm
Internal height 480 mm*

Trolley

Fasskarren mit Schlauchhalter für mobilen Einsatz der handbetriebenen Abfüllgeräte. Geeignet für Gebinde bis max. Durchmesser 390 mm und einer max. Höhe von 480 mm (bis 25 kg).

Trolley

Trolley for mobile with hose holder, use of the Hand-operated Filler Pump. Suitable for containers with max. diameter 390 mm and max. height of 480 mm.



40550.00

Abfüllteller mit Dichtung, konischer Einfüllstutzen und Befestigungskette.

Geeignet als Hilfswerkzeug für das Befüllen von Stosspressen.

- Abfüllteller Aussen-Ø: 60 mm
- Dichtung Aussen-Ø: 55 mm
- Konischer Einfüllstutzen mit Zapfen-Ø: 10 mm

Filling Plate, with seal ring, conical filler cap and suspension chain.

*Suitable accessory for refill of Hand Push Pumps.
Plate external diameter: 60 mm
Seal external diameter: 55 mm
Filler cap conical, diameter: 10 mm*



49366.00



Hochdruckschlauch mit Absperrventil

Einsatzbereich: 400 bar
Mit Anschluss Aussengewinde G 1/4" beidseitig.

Geeignet als Hilfswerkzeug zum Befüllen von Zentralschmieranlagen mit den ABNOX manuellen Abfüllgeräten (Nur für Einsatz von Schmierstoffen bis NLGI 0).

Burstdruck: 1000 bar (gilt nur für den Hochdruckschlauch ohne Armaturen und Absperrventil)
Länge (m): 1.500

High Pressure Hose with Shut-off Valve

Application: 400 bar
With connectors external thread 1/4" BSP on both ends.

Suitable accessory to central lubricating systems for refill connection with ABNOX Hand-Operated Filler Pumps (use for lubricants of class NGLI 0 only).

*Burst pressure: 1000 bar (applies to the hose part only, without connectors and stop cock).
Length: (m) 1.500*

40250.01

Schmiernippel *Lubrication Nipples*

Schmiernippel mit grosser Zuverlässigkeit und Präzision
für die Erstausrüstung und Ersatzbedarf nach DIN Normen

*High reliability and precision for both first assembly
and replacement according to DIN Standards*



Kundennutzen:

**Umfangreiches
Standardprogramm
Hoher Qualitätsstandard
Hohe Lebensdauer
Sonderanfertigungen
möglich**

Kundennutzen:

***Extensive standard program
High quality standard
High reliability
Possible for custom-made
product***



Ob herkömmliche Kegel-, Trichter- oder Flachschiernippel, in gerader Ausführung oder gewinkelt mit 45° oder 90°, mit Gewinde oder mit Einschlagzapfen zum Einpressen – ABNOX bietet Schmiernippel mit grosser Zuverlässigkeit und Präzision für die Erstausrüstung und für den Ersatzbedarf nach DIN Normen an. ABNOX Schmiernippel haben ein intaktes, fein aufeinander abgestimmtes Innenleben, welches eine dauerhafte, dichte und druckfeste Verbindung gewährleistet.

Diese Schmiernippel sind lieferbar in den unterschiedlichsten Materialien, wie Stahl gehärtet verzinkt, nichtrostend oder säurebeständig (V2A oder V4A) oder Messing.

Die Ausführungen aus gehärtetem und verzinktem Stahl, verhindert Beschädigungen am Schmiernippelkopf durch Stoss oder Steinschlag, was zur Folge hätte, dass der Schmierstoff nicht in die Schmierstellen, sondern daneben gedrückt würde.

Um beim Abschmieren eine sichere und feste Verbindung zu gewährleisten, eignen sich die ABNOX Vierbacken-Hydraulikmundstücke für die Schmiernippel H nach DIN 71412 optimal.

Verschiedene hochqualitative Mundstücke von ABNOX finden Sie im Kapitel "Zubehör" auf den Seiten 54 bis 59.

Bitte beachten Sie auf den folgenden Seiten die ABNOX Empfehlungen zu jedem Schmiernippel.

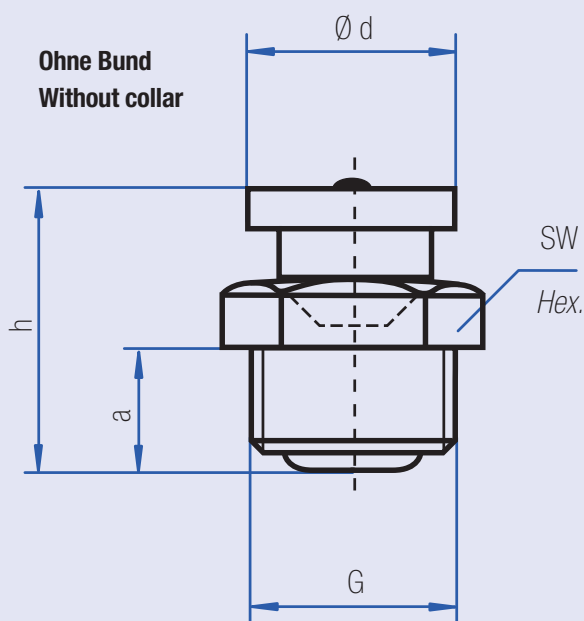
If conventional conical, flush head or button head lubrication nipples in straight construction or angled with 45° or 90°, with screw thread or with plug for knock-in mounting – ABNOX offers lubrication nipples with a high reliability and precision for the both first assembly and replacement to DIN Standards. ABNOX lubrication nipples have a intact, fine coordinated inside design, which guarantees a durable hermetically sealed and pressure-resistant connection.

These lubrication nipples are available in different materials, as hardened zinc plated, stainless or acid-resistant steel (V2A or V4A) or brass. The finish with hardened and zinc plated steel avoids damages on the head of lubrication nipples due to blow and stone-chipping, which causes the lubricant to be compressed off target instead of a compression on the greasing point. To guarantee a sure and compact connection for the greasing, the ABNOX four-piece hydraulic connectors suits ideally for lubrication nipples H according to DIN 71412.

The different high-quality connectors of ABNOX you can find in chapter "accessories" from pages 54 to 59. Please note the recommendations from ABNOX to each lubrication nipple on the following pages.

Flachkopf Schmiernippel, Baureihe A

Button Head Lubrication Nipples, Type Series A



ABNOX Empfehlungen:

Flachkopf-Schmiernippel A2 eignet sich gut für Schmierstellen mit grossem Schmierstoffraum. Aufgrund seiner Bauart hat der Flachkopf-Schmiernippel einen hohen Schmierstoffdurchlass. Zum Schmieren empfehlen wir die Verbindung mit dem geeigneten ABNOX-Anschlussmundstück: Mundstück MONOGLISSO, Art.-Nr.: 36190.00 oder 36192.00 Mundstück DUOGLISSO, Art.-Nr.: 36290.00 oder 36292.00 Mundstück verstellbar, Art.-Nr.: 36390.00 oder 36395.00 Diese Mundstücke ersehen Sie unter dem Kapitel Zubehör Seite 56

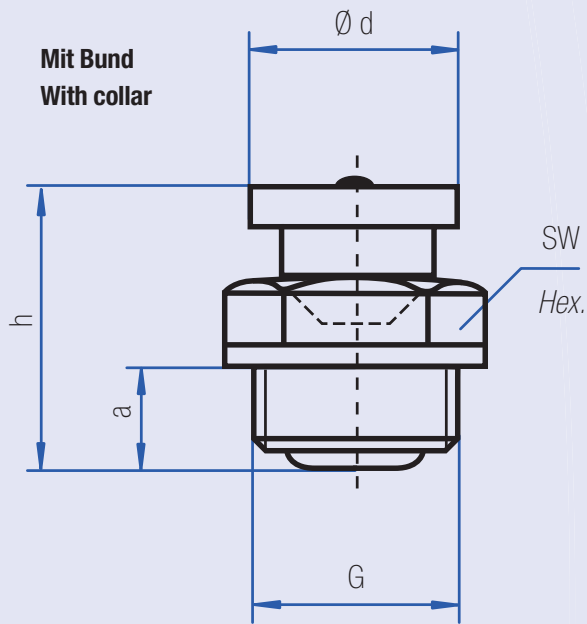
	16322.00	16340.00	16342.00	15480.00	15485.00	15490.00
Modell Model	A2 Flachkopf A2 Button Head	A2 Flachkopf A2 Button Head	A2 Flachkopf A2 Button Head	A2 Flachkopf A2 Button Head	A2 Flachkopf A2 Button Head	A2 Flachkopf A2 Button Head
Bauform nach Norm Design according to norm	DIN 3404	DIN 3404	DIN 3404	DIN 3404	DIN 3404	DIN 3404
Werkstoff Material grade	Stahl gehärtet, verzinkt Hardened steel design, zinc plated			Nichtrostender Stahl V2A* Stainless steel V2A*		
Max. Druck [bar] Max. pressure [bar]	200	200	200	200	200	200
Flachkopf Ø d [mm] Button head dia. d [mm]	16	16	16	16	16	16
Anschluss G Connection G	M 10 x 1	G 1/8" 1/8" BSP	G 1/4" 1/4" BSP	M 10 x 1	G 1/8" 1/8" BSP	G 1/4" 1/4" BSP
a [mm]	6	6	6	6,5	6,5	8,5
h [mm]	17	17	17	17	17	19
SW [mm] Hex. [mm]	17	17	17	17	17	17

* Korrosionsbeständig gegen normales Wasser
Corrosion-proof for normal water



Recommendation from ABNOX:
Button Head Lubrication Nipples A2
 are suitable for lubrication points
 with large greasing volume. Due to their
 design, they allow for high
 grease throughput.

The use of the appropriate ABNOX
 connector is recommended:
Connector MONOGLISSO,
 Art. No.: 36190.00 or 36192.00
Connector DUOGLISSO,
 Art. No.: 36290.00 or 36292.00
Adjustable Connector,
 Art. No.: 36390.00 or 36395.00
 For more details, see accessories
 page 56

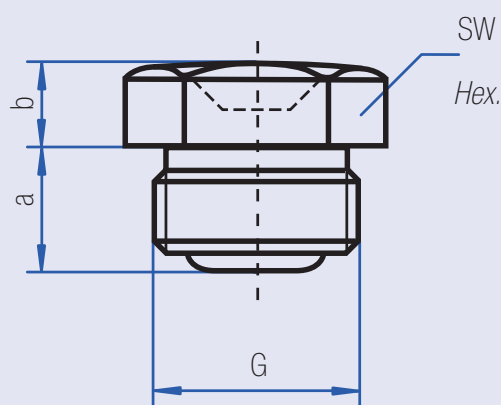


15580.00	15585.00	15590.00	16422.00	16440.00	16442.00
A2 Flachkopf A2 Button Head	A2 Flachkopf A2 Button Head	A2 Flachkopf A2 Button Head	A2 Flachkopf A2 Button Head	A2 Flachkopf A2 Button Head	A2 Flachkopf A2 Button Head
DIN 3404	DIN 3404	DIN 3404	Mit Bund With collar	Mit Bund With collar	Mit Bund With collar
Nichtrostender Stahl V4A** Stainless steel V4A**			Messing blank Brass		
200	200	200	200	200	200
16	16	16	16	16	16
M 10 x 1	G 1/8" 1/8" BSP	G 1/4" 1/4" BSP	M 10 x 1	G 1/8" 1/8" BSP	G 1/4" 1/4" BSP
6,5	6,5	6,5	6	6	6
17,5	17,5	17,5	17	17	17
17	17	17	17	17	17

** Korrosionsbeständig gegen Salzwasser und verdünnte Säuren
 Corrosion-proof for salt water and diluted acid

Trichterkopf Schmiernippel, Baureihe D

Flush Head Lubrication Nipples, Type Series D



ABNOX Empfehlungen:

Trichter-Schmiernippel eignet sich insbesondere zum bündigen und versenkten Einbau, zum Abschmieren mit Handhebel-, Einhandpressen oder Stosspressen.

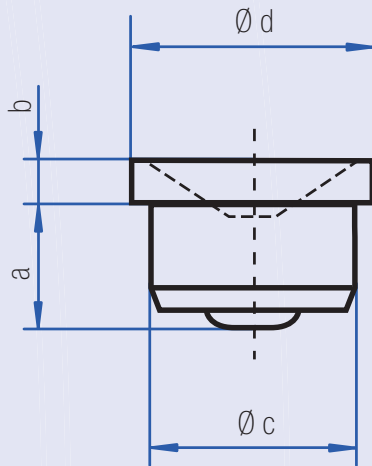
Für die ideale Befüllung dieser Schmierstelle empfehlen wir die Verbindung mit den geeigneten Spitz- oder Kombinationsdüsen an den Handhebel-, Einhandpressen oder Stosspressen.

Hinweis:

Aufgrund des nur eingepressten Festsatzes ist ein Trichter-Schmiernippel D1a zum Einschlagen nur für niedrige Drücke geeignet.

	18504.00	18508.00	18516.00	18522.00	18540.00
Modell <i>Model</i>	D1 Trichterkopf <i>D1 Flush head</i>	D1 Trichterkopf <i>D1 Flush head</i>	D1 Trichterkopf <i>D1 Flush head</i>	D1 Trichterkopf <i>D1 Flush head</i>	D1 Trichterkopf <i>D1 Flush head</i>
Bauform nach Norm <i>Design according to norm</i>	-	DIN 3405	DIN 3405	DIN 3405	-
Werkstoff <i>Material grade</i>	Stahl verzinkt <i>Steel zinc plated</i>				
Ausführung <i>Version</i>	Zum Einschrauben <i>Attached by screwing</i>				
Anschluss G <i>Connection G</i>	M 5	M 6	M 8 x 1	M 10 x 1	G 1/8" <i>1/8" BSP</i>
Bund Ø d / Zapfen Ø c [mm] <i>Collar dia. d / Plug dia. c [mm]</i>	-	-	-	-	-
Aufnahmebohrung Ø [mm] <i>Hole for knock-in dia. [mm]</i>	-	-	-	-	-
a [mm]	6	6	6	7	7
b [mm]	3	3	3	3	3
SW [mm] <i>Hex. [mm]</i>	7	7	9	11	11





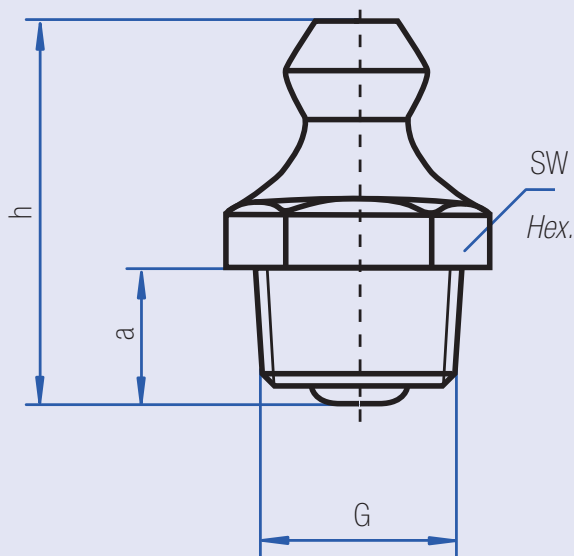
Recommendation from ABNOX:
Flush Head Lubricating Nipples are especially suited for flush mounting or counter-sunk designs, for greasing by means of Hand Lever Pumps, Hand Push Pumps and One-hand Pumps. For optimal greasing, the use of an appropriate type pointed connector or combination connector is recommended.

Note:
Due to their knock-in mounting, these Flush Head Lubrication Nipples D1a are suitable for low pressure only

18585.00	18587.00	18589.00	18591.00
D1a Trichterkopf D1a Flush head	D1a Trichterkopf D1a Flush head	D1a Trichterkopf D1a Flush head	D1a Trichterkopf D1a Flush head
-	DIN 3405	DIN 3405	-
Stahl verzinkt Steel zinc plated			
Zum Einschlagen For knock-in			
-	-	-	-
6 / 4	8 / 6	10 / 8	12 / 10
3.9 - H11	5.9 - H11	7.9 - H11	9.9 - H11
5,5	5,5	7	7
1,5	2	3	3
-	-	-	-

Hydraulik-Kegelschmiernippel, Baureihe H 1

Hydraulic Conical Lubrication Nipples, Type Series H 1



	12209.00	12415.00	12017.00	12023.00	12041.00	12043.00
Modell <i>Model</i>	H1 Hydraulik <i>H1 Hydraulic</i>	H1 Hydraulik <i>H1 Hydraulic</i>	H1 Hydraulik <i>H1 Hydraulic</i>	H1 Hydraulik <i>H1 Hydraulic</i>	H1 Hydraulik <i>H1 Hydraulic</i>	H1 Hydraulik <i>H1 Hydraulic</i>
Bauform nach Norm <i>Design according to norm</i>	DIN 71412-A	DIN 71412-A	-	DIN 71412-A	DIN 71412-A	-
Werkstoff <i>Material grade</i>	Stahl gehärtet, verzinkt <i>Hardened steel design, zinc plated</i>					
Anschluss G kegelig <i>Connection G conical</i>	M 6	M 8 x 1	M 8	M 10 x 1	R 1/8" <i>1/8" BSPT</i>	R 1/4" <i>1/4" BSPT</i>
a [mm]	5,5	5,5	5,5	5,5	5,5	5,5
h [mm]	15	15	15	15	15	16
SW [mm] <i>Hex. [mm]</i>	7	9	9	11	11	14





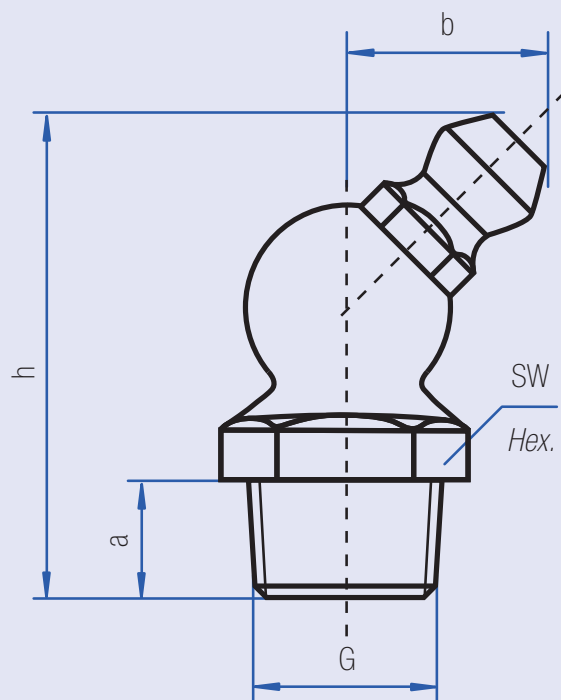
15405.00	15411.00	15415.00	15420.00	15505.00	15510.00	15515.00	15520.00
H1 Hydraulik <i>H1 Hydraulic</i>	H1 Hydraulik <i>H1 Hydraulic</i>	H1 Hydraulik <i>H1 Hydraulic</i>	H1 Hydraulik <i>H1 Hydraulic</i>	H1 Hydraulik <i>H1 Hydraulic</i>	H1 Hydraulik <i>H1 Hydraulic</i>	H1 Hydraulik <i>H1 Hydraulic</i>	H1 Hydraulik <i>H1 Hydraulic</i>
DIN 71412-A	DIN 71412-A	DIN 71412-A	DIN 71412-A	DIN 71412-A	DIN 71412-A	DIN 71412-A	DIN 71412-A
Nichtrostender Stahl V2A* <i>Stainless steel V2*</i>				Nichtrostender Stahl V4A** <i>Stainless steel V4A**</i>			
M 6	M 8 x 1	M 10 x 1	R 1/8" <i>1/8" BSPT</i>	M 6	M 8 x 1	M 10 x 1	R 1/8" <i>1/8" BSPT</i>
5,5	5,5	5,5	5,5	6	6	6	6
15	15	15	15	18	18	18	18
7	9	11	11	7	9	11	11

* Korrosionsbeständig gegen normales Wasser
Corrosion-proof for normal water

** Korrosionsbeständig gegen Salzwasser und verdünnte Säuren
Corrosion-proof for salt water and diluted acid

Hydraulik-Kegelschmiernippel, Baureihe H 2

Hydraulic Conical Lubrication Nipples, Type Series H 2



	13309.00	13315.00	13317.00	13123.00	13141.00	13143.00
Modell <i>Model</i>	H2 Hydraulik 45° <i>H2 Hydraulic 45°</i>	H2 Hydraulik 45° <i>H2 Hydraulic 45°</i>	H2 Hydraulik 45° <i>H2 Hydraulic 45°</i>	H2 Hydraulik 45° <i>H2 Hydraulic 45°</i>	H2 Hydraulik 45° <i>H2 Hydraulic 45°</i>	H2 Hydraulik 45° <i>H2 Hydraulic 45°</i>
Bauform nach Norm <i>Design according to norm</i>	DIN 71412-B	DIN 71412-B	-	DIN 71412-B	DIN 71412-B	-
Werkstoff <i>Material grade</i>	Stahl gehärtet, verzinkt <i>Hardened steel design, zinc plated</i>					
Anschluss G kegelig <i>Connection G conical</i>	M 6	M 8 x 1	M 8	M 10 x 1	R 1/8" <i>1/8" BSPT</i>	R 1/4" <i>1/4" BSPT</i>
a [mm]	5,5	5,5	5,5	5,5	5,5	8,6
b [mm]	8,5	9	8,5	10	10,5	11
h [mm]	22,5	23	23,5	23,5	23,5	27
SW [mm] Hex. [mm]	9	9	9	11	11	14





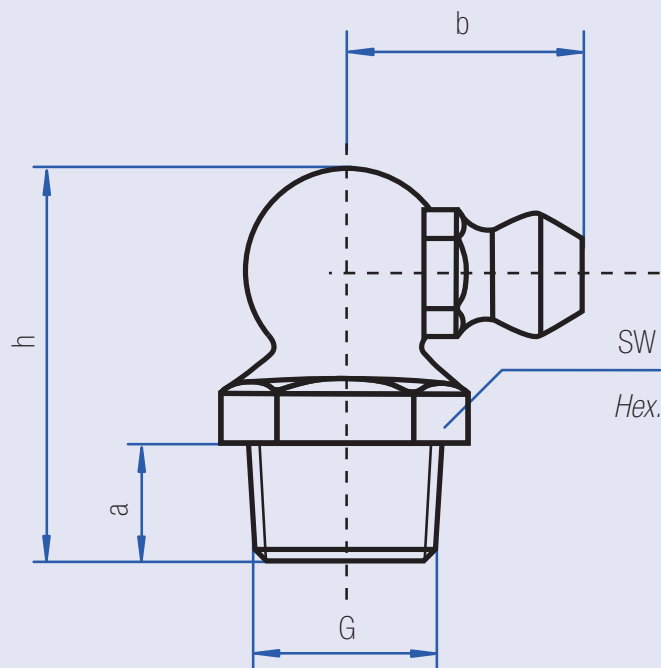
15425.00	15430.00	15435.00	15440.00	15525.00	15535.00	15540.00
H2 Hydraulik 45° H2 Hydraulic 45°	H2 Hydraulik 45° H2 Hydraulic 45°	H2 Hydraulik 45° H2 Hydraulic 45°	H2 Hydraulik 45° H2 Hydraulic 45°	H2 Hydraulik 45° H2 Hydraulic 45°	H2 Hydraulik 45° H2 Hydraulic 45°	H2 Hydraulik 45° H2 Hydraulic 45°
-	-	DIN 71412-B	DIN 71412-B	DIN 71412-B	DIN 71412-B	DIN 71412-B
Nichtrostender Stahl V2A * Stainless steel V2A *				Nichtrostender Stahl V4A ** Stainless steel V4A **		
M 6	M 8 x 1	M 10 x 1	R 1/8" 1/8" BSPT	M 6	M 10 x 1	R 1/8" 1/8" BSPT
5,5	5,5	5,5	5,5	6	6	6
8,5	9	10	10,5	10,5	10,5	10,5
22,5	23	23,5	23,5	25,5	25,5	25,5
10	10	11	11	9	11	11

* Korrosionsbeständig gegen normales Wasser
Corrosion-proof for normal water

** Korrosionsbeständig gegen Salzwasser und verdünnte Säuren
Corrosion-proof for salt water and diluted acid

Hydraulik-Kegelschmiernippel, Baureihe H 3

Hydraulic Conical Lubrication Nipples, Type Series H 3



	13809.00	13815.00	13817.00	131623.00	13641.00	13643.00
Modell <i>Model</i>	H3 Hydraulik 90° <i>H3 Hydraulic 90°</i>	H3 Hydraulik 90° <i>H3 Hydraulic 90°</i>	H3 Hydraulik 90° <i>H3 Hydraulic 90°</i>	H3 Hydraulik 90° <i>H3 Hydraulic 90°</i>	H3 Hydraulik 90° <i>H3 Hydraulic 90°</i>	H3 Hydraulik 90° <i>H3 Hydraulic 90°</i>
Bauform nach Norm <i>Design according to norm</i>	DIN 71412-C	DIN 71412-C	-	DIN 71412-C	DIN 71412-C	-
Werkstoff <i>Material grade</i>	Stahl gehärtet, verzinkt <i>Hardened steel design, zinc plated</i>					
Anschluss G kegelig <i>Connection G conical</i>	M 6	M 8 x 1	M 8	M 10 x 1	R 1/8" 1/8" BSPT	R 1/4" 1/4" BSPT
a [mm]	5,5	5,5	5,5	5,5	5,5	8,6
b [mm]	11,5	11,5	11,5	13	13	14,5
h [mm]	18	18	18	19	19	23
SW [mm] Hex. [mm]	9	9	9	11	11	14





15450.00	15455.00	15460.00	15465.00	15550.00	15560.00	15565.00
H3 Hydraulik 90° H3 Hydraulic 90°	H3 Hydraulik 90° H3 Hydraulic 90°	H3 Hydraulik 90° H3 Hydraulic 90°	H3 Hydraulik 90° H3 Hydraulic 90°	H3 Hydraulik 90° H3 Hydraulic 90°	H3 Hydraulik 90° H3 Hydraulic 90°	H3 Hydraulik 90° H3 Hydraulic 90°
-	-	DIN 71412-C	DIN 71412-C	DIN 71412-C	DIN 71412-C	DIN 71412-C
Nichtrostender Stahl V2A * Stainless steel V2A *				Nichtrostender Stahl V4A ** Stainless steel V4A **		
M 6	M 8 x 1	M 10 x 1	R 1/8" 1/8" BSPT	M 6	M 8 x 1	R 1/8" 1/8" BSPT
5,5	5,5	5,5	5,5	6	6	6
11,5	11,5	13	13	12,5	12,5	12,5
18	18	19	19	20,5	20,5	20,5
10	10	11	11	9	11	11

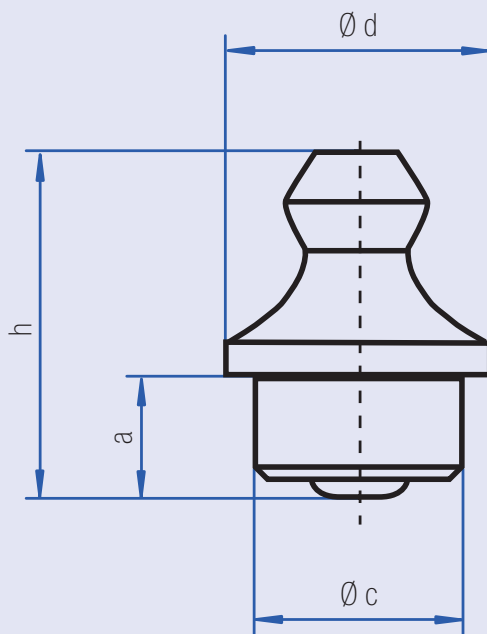
* Korrosionsbeständig gegen normales Wasser
Corrosion-proof for normal water

** Korrosionsbeständig gegen Salzwasser und verdünnte Säuren
Corrosion-proof for salt water and diluted acid



Hydraulik-Kegelschmiernippel, Baureihe H 4

Hydraulic Conical Lubrication Nipples, Type Series H 4



	12187.00	12189.00	12191.00
Modell Model	H4 Einschlagbar H4 for knock-in	H4 Einschlagbar H4 for knock-in	H4 Einschlagbar H4 for knock-in
Bauform nach Norm Design according to norm	DIN 71412	DIN 71412	DIN 71412
Werkstoff Material grade	Stahl gehärtet, verzinkt Hardened steel design, zinc plated		
Bund Ø d / Zapfen Ø c [mm] Collar dia. d / Plug dia. c [mm]	8 / 6	10 / 8	11 / 10
Aufnahmebohrung Ø [mm] Hole for knock-in dia. [mm]	5.9 - H11	7.9 - H11	9.9 - H11
a [mm]	6	6	6
h [mm]	14	15	15



ABNOX Empfehlungen:

Aufgrund des nur eingepressten Festsitzes des Einschlag-Kegelschmiernippels Typ H4, kann sich dieser bei Erschütterungen und beim Abschmieren mit automatischen Pressen durch Bildung hohen Gegen-drucks sowie bei Abziehen von Hydraulik Greifkupplungen lösen. Diese Schmiernippel der Baureihe H4 sind nur für niedrige Drücke geeignet. Aus Sicherheitsgründen sollten daher Einschlag-Kegelschmiernippel nur mit einem Hydraulikmundstück abgeschmiert werden.

ABNOX empfiehlt das Schmieren mit dem gedrehten 4-Backen-Klemmteil Hydraulikmundstück. Die Verbindung mit dem 4-Backen Hydraulikmundstück garantiert Ihnen eine optimale und dichte Verbindung auch in abgewinkeltem Zustand.

Diese Empfehlung gilt für alle Kegelschmiernippel der Baureihe H1, H2, H3 und H4.

Recommendation from ABNOX:

Hydraulic knock-in nipples, designs H4, have limited mechanical strength and may become loose due to vibrations, excessive counter-pressure during lubrication, or when using clamp connectors.

These hydraulic knock-in nipples, designs H4, are suitable for low pressures only.

For safety reasons, hydraulic connectors only should be used for lubrication.

ABNOX recommend lubrication by means of the 4-piece hydraulic connector, for optimal and leak-free connection even in angle position.

This recommendation is valid for all hydraulic lubrication nipples of the line of designs H1, H2, H3 and H4.

Ölstandsgläser *Oil-level Windows*

Ölstandsgläser mit Naturglas für den Einsatz im Maschinen-, Apparat- und Fahrzeugbau sowie in der Verfahrenstechnik

Oil Level Windows with Natur Glas for the area of application in the machine and vehicle construction as well as in the devices and process engineering

Kundennutzen:

*Vielseitig verwendbar
Hoher Qualitätsstandard
Hohe Lebensdauer
Sonderanfertigungen möglich*



Kundennutzen:

*Multi-purpose usable
High quality standard
High reliability
Possible for custom-made
product*



Abnox Ölstandschaugläser werden auf modernsten Fertigungs- und Montageautomaten mit integrierter Qualitätsprüfung hergestellt. Sämtliche Ölstandschaugläser werden auf ihre Druckfestigkeit und Dichtheit überprüft. Neben unserem Standardprogramm in Aluminium mit eingepresstem Naturglas fertigen wir für die verschiedensten Anwendungen Ölstandschaugläser, die höchsten Anforderungen standhalten.

Mit unserer jahrzehntelangen Erfahrung in den verschiedensten Anwendungsbereichen sind wir in der Lage Ölstandschaugläser nach Ihren Anforderungen und Vorschriften zu fertigen.

Abnox oil level windows are produced on the most modern automated production and assembly machines, with integrated quality inspection. All oil level windows are tested for compression strength and seal.

Along with our standard programme in aluminium with force-fit glass, we produce oil level windows that withstand the highest requirements for a wide variety of applications.

Due to decades of experience in the most diverse areas of application, we are able to produce oil stand windows to your requirements and specifications.



Gehäuseausführungen

Wir fertigen Gehäuse in den Werkstoffen Aluminium, Messing und in rostfreien Edelstählen V2A und V4A. Gehäuseformen in Sechskant oder Rundmaterial mit metrischen oder anderen Gewinden mit Flach- oder O-Ring Abdichtung auf der Einschraubseite können für Ihre Einbaubedingungen oder in Abstimmung zu Ihrem Produktdesign erfüllt werden. Ebenfalls sind Beschriftungen mit Ihrem Logo oder mit Ihrer Artikelnummer möglich.

Die Gläser werden unter prozessüberwachten Bedingungen standardmässig kalt verformt (gebördelt) in das Gehäuse eingepresst. Dadurch wird die vorgeschriebene Verpressung der verwendeten Dichtungen und die Dichtheit unserer Ölstandschaugläser gewährleistet. Für besondere Anforderungen sind auch Gehäuse in verschraubter Ausführung lieferbar.

Gläser

Neben unseren standardmässigen Naturgläsern liefern wir - je nach Flüssigkeitsmedium, Temperatur- und Druckverhältniss - Gläser mit chemischer oder thermischer Härtung, Quarzgläser poliert oder Kunststoff wie Plexi- und Prismengläser in verschiedenen Stärken.

Ebenfalls sind Gläser mit spezieller UV-Abschirmung möglich.

Reflektoren

Für die bessere Ablesbarkeit des Flüssigkeitstands sind auch eingefärbte Reflektoren möglich. Ebenfalls bieten wir als Option Ölstandschaugläser mit Schwimmkörper (Kugel oder Zapfen) an.

Dichtungen

Um erhöhten Temperaturen oder besonders aggressiven Medien gerecht zu werden setzen wir entsprechende Dichtungsqualitäten ein, um Ihnen die Dichtheit auch unter erschwerten Bedingungen zu gewährleisten.

Anwendungsbeispiele für Ölstandschaugläser

• Lastwagengetriebe

- Gehäuse mit erhöhtem Bund gegen Steinschlag, Aluminium farblos anodisiert
- Spezialglas chemisch gehärtet in dickerer Ausführung eingepresst
- Reflektor in Aluminium farblos anodisiert
- Dichtungen für erhöhte Temperaturen und synthetisches Getriebeöl
- Gewindeabdichtung mit O-Ring in trapezförmiger Nut
- Beschriftung mit Firmenlogo, Artikel- und Seriennummer



• Stopfmaschine für Bahngleiswartung

- Gehäuse in Messing blank
- Spezialglas chemisch gehärtet in Sonderdicke ins Gehäuse eingepresst ohne Reflektor
- Dichtungen für erhöhte Temperaturen bis 200°C und synthetisches Getriebeöl
- Gewindeabdichtung mit Tesnit Ring



• Transformatorenstationen

- Gehäuse Aluminium blank
- Spezialglas eingepresst
- Reflektor Aluminium halbseitig rot anodisiert
- Weisses Schwimmkörper in Kunststoff
- Spezial O-Ring beständig gegen Transformatorenöl
- Gewindeabdichtung mit O-Ring





Casing design

We produce cases made of aluminium, brass and high-grade V2A and V4A stainless steels. Hexagonal or round material housing shapes with metric or other threads, with flat or O- ring seals on the screw side, can be produced for your installation requirements or coordinating with your product design. Inscription of your logo or item number is also available. Under process monitored conditions the glass is cold-work (edge raised) force-fitted into the casing, as standard procedure. This guarantees the required pressing of the seals used and the tightness of our oil level windows. Cases with a screwed design are also available for custom requirements.

Glass

Along with our standard natural glass, we also deliver windows with chemical or thermal hardening, polished quartz glass or plastics such as Plexiglas and bevelled glass in various thicknesses depending on the liquid medium and temperature and pressure conditions. Glass with special UV shielding is also available.

Reflectors

Tinted reflectors are also available for improved readability of the liquid level. We also offer oil level windows with floats (ball or cone) as an option.

Seals

To deal with increased temperatures or especially aggressive media, we use appropriate seal qualities to guarantee tightness in even the most challenging conditions.

Application examples for suitable Oil-level Windows

• **Lorry transmission**

- Case with raised collar against stone chip, colourless anodised aluminium
- Special glass chemically hardened, force-fit in thicker design
- Reflector in colourless anodised aluminium
- Seals for increased temperatures and synthetic transmission oil
- Thread seal with O-ring in trapezoidal-shaped groove
- Inscription with company logo, item number and serial number



• **Tamping machine for rail track maintenance**

- Polished brass case
- Special glass, chemically hardened in custom thickness force-fit in case without reflector
- Seals for increased temperatures up to 200°C and synthetic transmission oil
- Thread seal with Tesnit ring

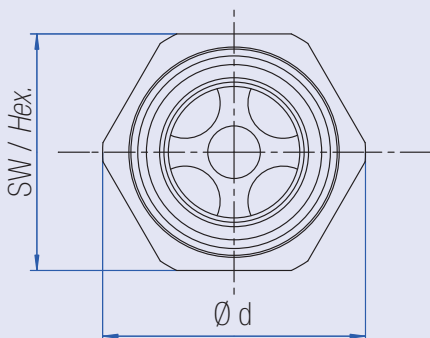
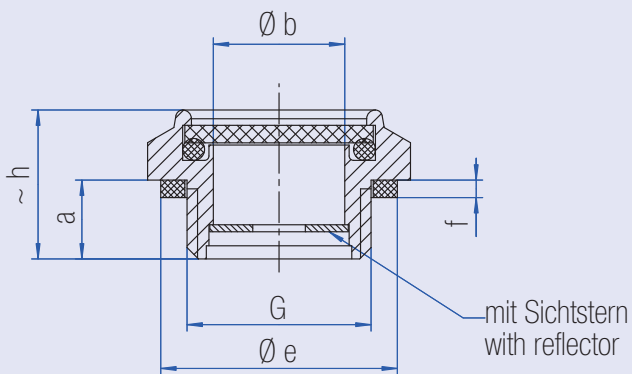
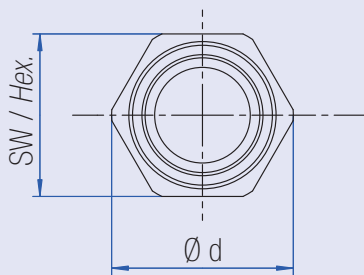
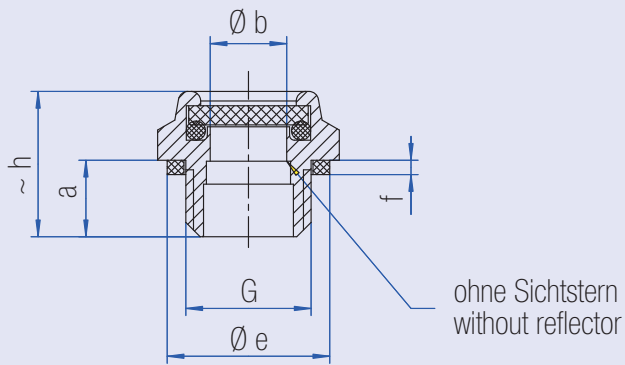


• **Transformer stations**

- Polished aluminium case
- Special force-fit glass
- Aluminium reflector, half-side red anodised
- White plastic floater
- Special O-ring, transformer oil resistant
- Thread seal with O-ring



Ölstandschaugläser mit Naturglas Oil-level Windows with Natural Glass



21245.00

Ausführung Version	Ohne Sichtstern Without reflector
Bauform Design	Sechskant Hexagonal
Werkstoff Material grade	Aluminium Aluminium
Anschluss G Connection G	G 1/4" 1/4" BSP
Sichtfenster $\varnothing b$ [mm] Sight window dia. b [mm]	8
SW [mm] Hex. [mm]	17
$\varnothing d$ [mm] Dia. d [mm]	19
Dichtung $\varnothing e$ [mm] Seal dia. e [mm]	17
Dichtung f [mm] Seal f [mm]	1,5
a [mm]	8
h [mm]	15
Max. Betriebsdruck [bar] Max. operating air pressure [bar]	4
Min. / Max. Temperatur [°C] Min. / Max. temperature [°C]	-20 / + 130
Anziehdrehmoment [Nm] Wrench torque 20% [Nm]	8 ±20%
Einsatzmediumspezifikation Specification for operation medium	Mineralöl Mineral oil

ABNOX Empfehlungen:

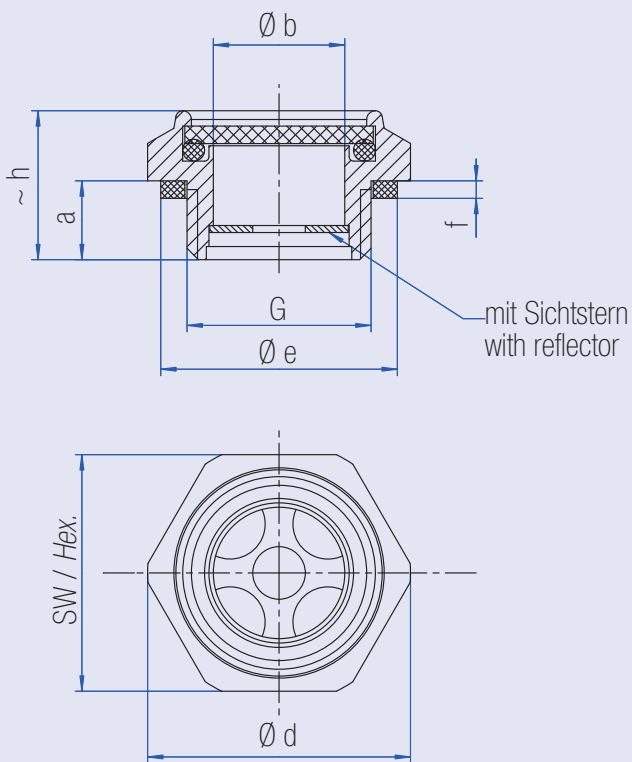
Um eine optimale Dichtung bei der Montage des Ölstandschauglas zu erreichen, muss eine Dichtpresskraft von mindestens 15 N/mm² und maximum 50 N/mm² aufgebaut werden. Daher muss der Anziehdrehmoment, (siehe Tabelle) eingehalten werden.



21250.00	21255.00	21260.00	21265.00	21270.00	21275.00	21280.00
Mit Sichtstern <i>With reflector</i>	Mit Sichtstern <i>With reflector</i>	Mit Sichtstern <i>With reflector</i>	Mit Sichtstern <i>With reflector</i>	Mit Sichtstern <i>With reflector</i>	Mit Sichtstern <i>With reflector</i>	Mit Sichtstern <i>With reflector</i>
Sechskant Hexagonal	Sechskant Hexagonal	Sechskant Hexagonal	Sechskant Hexagonal	Sechskant Hexagonal	Sechskant Hexagonal	Sechskant Hexagonal
Aluminium <i>Aluminium</i>	Aluminium <i>Aluminium</i>	Aluminium <i>Aluminium</i>	Aluminium <i>Aluminium</i>	Aluminium <i>Aluminium</i>	Aluminium <i>Aluminium</i>	Aluminium <i>Aluminium</i>
G 3/8" 3/8" BSP	G 1/2" 1/2" BSP	G 3/4" 3/4" BSP	G 1" 1" BSP	G 1 1/4" 1 1/4" BSP	G 1 1/2" 1 1/2" BSP	G 2" 2" BSP
11	15	20	25	33	38	46
22	27	32	41	50	55	70
24	30	35	45	55	60	77
22	27	32	40	50	55	70
1,5	2	2	2	2	2	2
8	9	10	14	14	14	14
16	17	20	24	24	24	23
4	4	4	4	4	4	4
-20 / + 130	-20 / + 130	-20 / + 130	-20 / + 130	-20 / + 130	-20 / + 130	-20 / + 130
20 ±30%	40 ±30%	50 ±30%	90 ±30%	200 ±30%	220 ±30%	500 ±30%
Mineralöl <i>Mineral oil</i>	Mineralöl <i>Mineral oil</i>	Mineralöl <i>Mineral oil</i>	Mineralöl <i>Mineral oil</i>	Mineralöl <i>Mineral oil</i>	Mineralöl <i>Mineral oil</i>	Mineralöl <i>Mineral oil</i>

Recommendation from ABNOX:
To obtain optimal sealing of the mounted Oil Level Window, a seal pressure of 15 to 50 N/mm² should be used. This is achieved by applying the wrench torque (see technical data table).

Ölstandsgläser mit Naturglas Oil-level Windows with Natural Glass



21960.00

Ausführung Version	Mit Sichtstern With reflector
Bauform Design	Sechskant Hexagonal
Werkstoff Material grade	Aluminium Aluminium
Anschluss G Connection G	M16 x 1.5
Sichtfenster Ø b [mm] Sight window dia. b [mm]	11
SW [mm] Hex. [mm]	22
Ø d [mm] Dia. d [mm]	24
Dichtung Ø e [mm] Seal dia. e [mm]	22
Dichtung f [mm] Seal f [mm]	1,5
a [mm]	8
h [mm]	16
Max. Betriebsdruck [bar] Max. operating air pressure [bar]	4
Min. / Max. Temperatur [°C] Min. / Max. temperature [°C]	-20 / + 130
Anziehdrehmoment [Nm] Wrench torque 20% [Nm]	20 ±20%
Einsatzmediumspezifikation Specification for operation medium	Mineralöl Mineral oil

ABNOX Empfehlungen:

Um eine optimale Dichtung bei der Montage des Ölstandsglases zu erreichen, muss eine Dichtpresskraft von mindestens 15 N/mm² und maximum 50 N/mm² aufgebaut werden. Daher muss der Anziehdrehmoment, (siehe Tabelle) eingehalten werden.



21964.00	21974.00	21977.00	21980.00	21983.00
Mit Sichtstern <i>With reflector</i>	Mit Sichtstern <i>With reflector</i>	Mit Sichtstern <i>With reflector</i>	Mit Sichtstern <i>With reflector</i>	Mit Sichtstern <i>With reflector</i>
Sechskant <i>Hexagonal</i>	Sechskant <i>Hexagonal</i>	Sechskant <i>Hexagonal</i>	Sechskant <i>Hexagonal</i>	Sechskant <i>Hexagonal</i>
Aluminium <i>Aluminium</i>	Aluminium <i>Aluminium</i>	Aluminium <i>Aluminium</i>	Aluminium <i>Aluminium</i>	Aluminium <i>Aluminium</i>
M20 x 1.5	M26 x 1.5	M27 x 1.5	M30 x 1.5	M33 x 1.5
15	20	20	20	25
27	32	32	41	41
30	35	35,5	45	45
27	32	32	40	40
2	2	2	2	2
9	10	10	14	14
17	20	20	24	24
4	4	4	4	4
-20 / + 130	-20 / + 130	-20 / + 130	-20 / + 130	-20 / + 130
40 ±30%	50 ±30%	50 ±30%	90 ±30%	90 ±30%
Mineralöl <i>Mineral oil</i>	Mineralöl <i>Mineral oil</i>	Mineralöl <i>Mineral oil</i>	Mineralöl <i>Mineral oil</i>	Mineralöl <i>Mineral oil</i>

Recommendation from ABNOX:

To obtain optimal sealing of the mounted Oil Level Window, a seal pressure of 15 to 50 N/mm² should be used. This is achieved by applying the wrench torque (see technical data table).



POMAC
LUB SERVICES BVBA

Kortrijkstraat 187 B-8770 Ingelmunster
Tel. +32 (0)51 316 205 - Fax +32 (0)51 309 621 info@pomac.be - www.pomac.be